

TOP 90-300

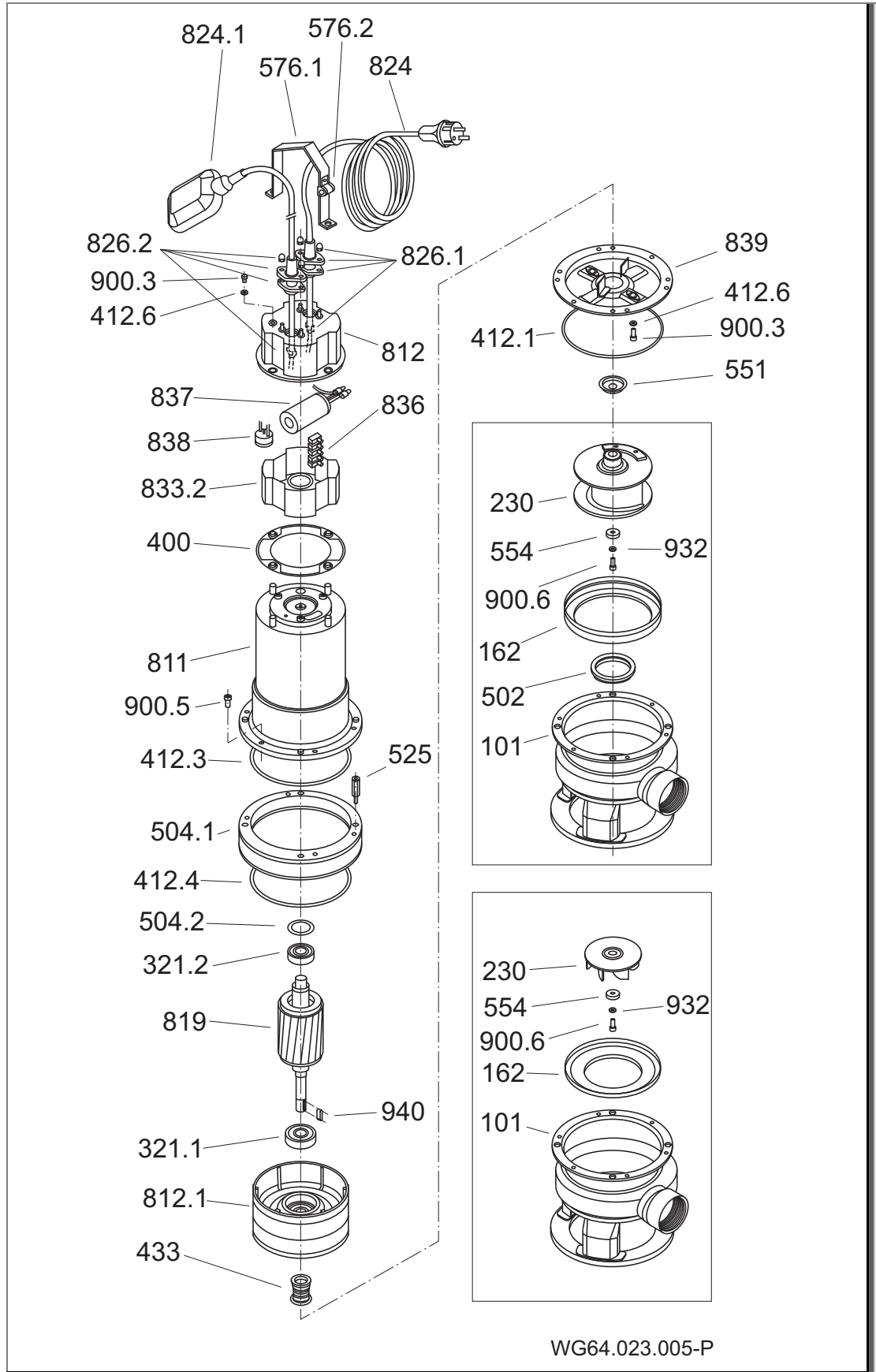


Abb. 11

Ersatzteilliste TOP 90 - 300

Pos. Nr.	Stück	Bezeichnung
101	1	Pumpengehäuse
162	1	Saugdeckel
230	1	Lauftrad
321.1	1	A-seitiges Kugellager
321.2	1	B-seitiges Kugellager
400	1	Flachdichtung
412.1	1	O-Ring
412.3	1	O-Ring
412.4	1	O-Ring
412.6	1	O-Ring
433	1	Gleitringdichtung komplett
502	1	Abstandsring (nur TOP 300/300 VOX)
504.1	1	Abstandsring (nur TOP 300/300 VOX)
504.2	1	Abstandsring
525	4	Abstandshülse
551	1	Abstandsscheibe
554	1	Beilagscheibe
576.1	1	Griff
576.2	1	Halterung für Schwimmkippschalter
811	1	Stator mit Motorgehäuse
812	1	Motorgehäusedeckel
812.1	1	Motorgehäusedeckel
819	1	Welle mit Rotor
824	1	Anschlusskabel mit Stecker
824.1	1	Schwimmkippschalter
826.1	1	Kabelstopfbuchse für Anschlusskabel
826.2	1	Kabelstopfbuchse für Schwimmkippschalter
833.2	1	Klemmkasten
836	1	Klemmenleiste
837	1	Kondensator
838	1	Überlastschutz
839	1	Motorflansch
900.3	3	Zylinderkopfschraube
900.5	6	Zylinderkopfschraube
900.6	1	Zylinderkopfschraube
932	1	Sicherungsring
940	1	Passfeder

Spare parts list TOP 90 - 300

Part	Qty	Description
101	1	Pump housing
162	1	Suction lid
230	1	Impeller
321.1	1	A-side ball bearing
321.2	1	B-side ball bearing
400	1	Gasket
412.1	1	O-ring
412.3	1	O-ring
412.4	1	O-ring
412.6	1	O-ring
433	1	Mechanical seal, complete
502	1	Spacer ring (TOP 300/300 VOX only)
504.1	1	Spacer ring (TOP 300/300 VOX only)
504.2	1	Spacer ring
525	4	Spacer sleeve
551	1	Spacer disk
554	1	Washer
576.1	1	Handle
576.2	1	Float switch holder
811	1	Stator and motor housing
812	1	Cover for motor housing
812.1	1	Cover for motor housing
819	1	Shaft with rotor
824	1	Connection cable with plug
824.1	1	Float switch
826.1	1	Cable gland stuffing box for connection cable
826.2	1	Cable gland stuffing box for float switch
833.2	1	Terminal box
836	1	Terminal strip
837	1	Condenser
838	1	Overload protection
839	1	Motor flange
900.3	3	Cylinder head screw
900.5	6	Cylinder head screw
900.6	1	Cylinder head screw
932	1	Circlip
940	1	Shaft key