

BADU® Picco II

Kompakt, vielseitig und für flexiblen Schlauchanschluss.
Entwickelt für kleine Becken und Aufstellbecken.

Einsatzgebiet

Schwimmbadwasser-Umwälzung in Filteranlagen, aufstellbar
max. 1,5 m oberhalb oder max. 3 m unterhalb des Wasserniveaus.

Ausführung

Blockpumpe mit integriertem Fasernfänger.
Balg-Gleitringdichtung auf Kunststoff-Laufradnabe montiert.
Motor- bzw. Pumpenwelle kommt mit dem im Kreislauf befindlichen
Wasser nicht in Berührung. Elektrische Trennung.
Fasernfängerinhalt ca. 0,5 l
Saugsiebmaschenweite ca. 2,8 x 2,8 mm

Werkstoffe

Pumpengehäuse PP
Gehäusedeckel PP TV 40
Laufrad PA 66 GF 30/PC
Saugsieb PP
Deckel PC, transparent/ABS
Gleitringdichtung Kohle/Keramik/NBR
Schrauben Edelstahl

Technische Daten bei 50 Hz	BADU Picco	II
Saug Sa/Druck Da Tülle		Spezial-Verschraubung mit Schlauchtülle Ø 38 ¹⁾ /Ø 32/Ø 38
Empf. Saug-/Druckleitung, Schlauch, d ³⁾		1½"/1½" oder 1¼"
Leistungsaufnahme P ₁ /-abgabe P ₂ ¹⁾ (kW)	1~ 230 V	0,39/0,20
Nennstrom (A)	1~ 230 V	1,95

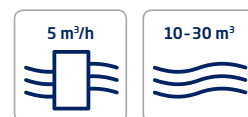
Detaillierte Infos zur Schutzart des Motors siehe Seite 34.

¹⁾ Saugseitiger Klarsichteinsatz auch mit Schlauchtülle Ø 32 lieferbar.

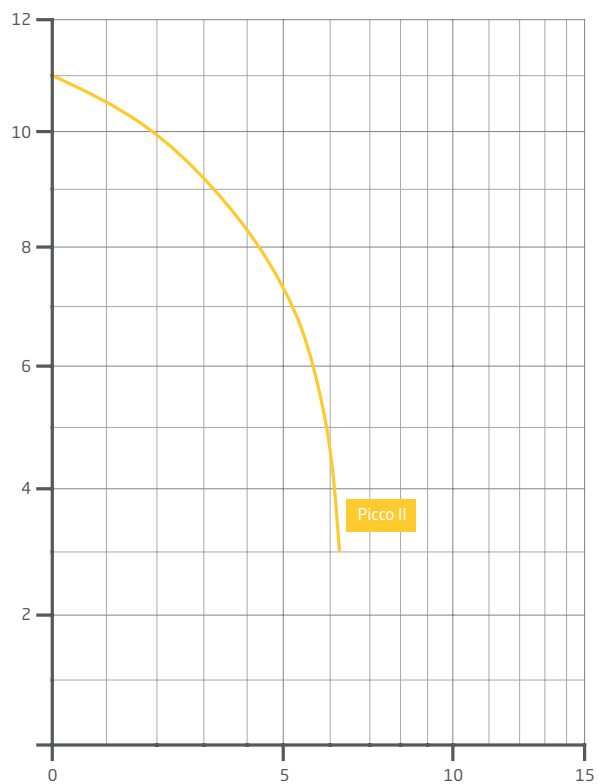
Artikel-Nr.	Typ	Spannung	Leistungsabgabe P ₂
219.1028.038	BADU Picco II	1~ 230 V	0,20 kW



< Steckerfertig - mit 3,5 m Kabel



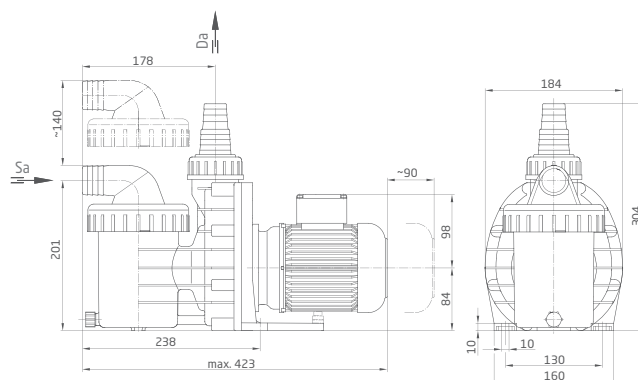
Leistung



^ Gesamtförderhöhe H (m) / Förderstrom Q (m³/h) >

Maße

Ausführliche Maße auf Anfrage oder unter badu.de



BADU[®] Picco II

Compact, versatile and with a flexible hose connection.
Developed for small pools and above ground pools.

Field of application

Swimming pool water circulation through a filter system.
The pump can be installed max. 1.5 m above or max. 3 m below water level.

Design

Monoblock-type pump with integrated strainer tank.
The bellow-type mechanical seal is mounted on a plastic shaft protector sleeve. Motor/pump has no contact with the pool water providing complete electrical separation.
Strainer tank capacity approx. 0.5 l
Strainer basket mesh size approx. 2.8 x 2.8 mm

Materials used

Pump casing PP
Housing cover PP TV 40
Impeller PA 66 GF 30/PC
Strainer basket PP
Lid PC, transparent/ABS
Mechanical seal carbon/ceramic/NBR
Screws stainless steel

Technical data at 50 Hz	BADU Picco	II
Inlet Sa/outlet connection Da socket		Special union with hose adapter Ø 38 ¹⁾ /Ø 32/Ø 38
Rec. inlet/outlet pipe, hose, d ³⁾		1½"/1½" or 1¼"
Power input P ₁ /output P ₂ ¹⁾ (kW)	1~ 230 V	0.39/0.20
Rated current (A)	1~ 230 V	1.95

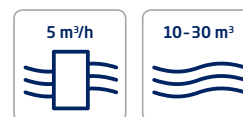
For more detailed information regarding the motor protection please see page 34.

¹⁾ Transparent lid on suction side also available with Ø 32 hose adapter.

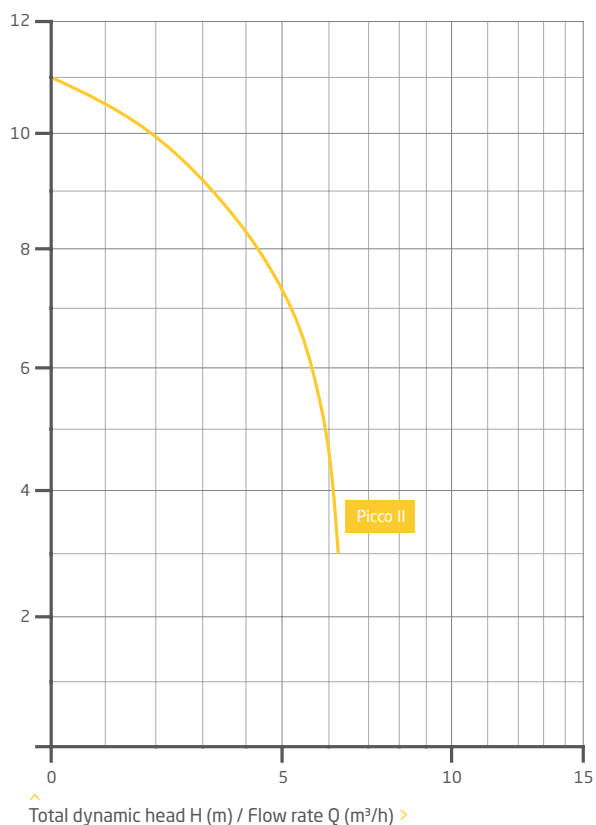
Article no	Description	Voltage	Power output P ₂
219.1028.038	BADU Picco II	1~ 230 V	0.20 kW



< Ready to plug in
with 3.5 m cable



Performance



Dimensions

Detailed dimensions available on request or at badu.de

