

BADU® EasyFit

Flexibilitäts-Champion mit 6 verschiedenen Anschluss-Sets.
Für herstellerunabhängigen Einsatz in praktisch jeder Filteranlage.

Einsatzgebiet

Schwimmbadwasser-Umwälzung in Filteranlagen, aufstellbar
jeweils max. 3 m oberhalb oder unterhalb des Wasserniveaus.

Ausführung

Blockpumpe mit integriertem Fasernfänger.
Balg-Gleitringdichtung auf Kunststoff-Laufradnabe montiert.
Motor- bzw. Pumpenwelle kommt mit dem im Kreislauf befindlichen
Wasser nicht in Berührung. Elektrische Trennung.
Fasernfängerinhalt ca. 3 l
Saugsiebmaschenweite ca. 3,2 x 2,6 mm

Werkstoffe

Pumpengehäuse PP GF 30
Zwischengehäuse PP GF 30
Dichtungsgehäuse PP TV 40
Leitschaufeleinsatz PA 66 GF 30/PP TV 40/PP GF 30
Laufrad PPE GF 30/PP GF 30
Saugsieb PP
Deckel PC, transparent/PP GF 30
Klebmunfen ABS
Gleitringdichtung Kohle/Keramik/NBR
Schrauben Edelstahl

Technische Daten bei 50 Hz	BADU EasyFit	9	12	15	18	24	29	36	45
Saug Sa/Druck Da d ⁴⁾		50/50	63/50	63/63	63/63	63/63	63/63	75/75	75/75
Empf. Saug-/Druckleitung, PVC-Rohr, d ⁴⁾		63/50	63/50	63/63	63/63	63/63	75/63	75/75	75/75
Leistungsaufnahme P ₁ /-abgabe P ₂ ¹⁾ (kW)	1~ 230 V	0,58/0,30	0,69/0,45	0,97/0,65	1,20/0,80	1,45/1,00	1,70/1,30	2,20/1,80	2,90/2,20
Nennstrom (A)	1~ 230 V	2,60	3,20	4,70	5,30	6,40	7,40	10,00	12,60
Leistungsaufnahme P ₁ /-abgabe P ₂ ¹⁾ (kW)	3~ Y/Δ 400/230 V	0,58/0,30	0,66/0,45	0,90/0,65	1,00/0,80	1,32/1,00	1,65/1,30	2,10/1,80	2,54/2,20
Nennstrom (A)	3~ Y/Δ 400/230 V	1,00/1,75	1,25/2,15	1,75/3,00	2,10/3,60	2,90/5,02	3,20/5,54	3,85/6,70	4,95/8,60

Detaillierte Infos zur Schutzart des Motors siehe Seite 155.

Artikel-Nr.	Typ	Spannung	Leistungsabgabe P ₂
207.6100.038	BADU EasyFit 9	1~ 230 V	0,30 kW
207.6140.038	BADU EasyFit 12	1~ 230 V	0,45 kW
207.6170.038	BADU EasyFit 15	1~ 230 V	0,65 kW
207.6200.038	BADU EasyFit 18	1~ 230 V	0,80 kW
207.6260.038	BADU EasyFit 24	1~ 230 V	1,00 kW
207.6320.038	BADU EasyFit 29	1~ 230 V	1,30 kW
207.6380.038	BADU EasyFit 36	1~ 230 V	1,80 kW
207.6400.038	BADU EasyFit 45	1~ 230 V	2,20 kW
207.6100.037	BADU EasyFit 9	3~ Y/Δ 400/230 V	0,30 kW
207.6140.037	BADU EasyFit 12	3~ Y/Δ 400/230 V	0,45 kW
207.6170.037	BADU EasyFit 15	3~ Y/Δ 400/230 V	0,65 kW
207.6200.037	BADU EasyFit 18	3~ Y/Δ 400/230 V	0,80 kW
207.6260.037	BADU EasyFit 24	3~ Y/Δ 400/230 V	1,00 kW
207.6320.037	BADU EasyFit 29	3~ Y/Δ 400/230 V	1,30 kW
207.6380.037	BADU EasyFit 36	3~ Y/Δ 400/230 V	1,80 kW
207.6400.037	BADU EasyFit 45	3~ Y/Δ 400/230 V	2,20 kW

Universal-Öffnungshilfe im Lieferumfang enthalten. Siehe Seite 142.



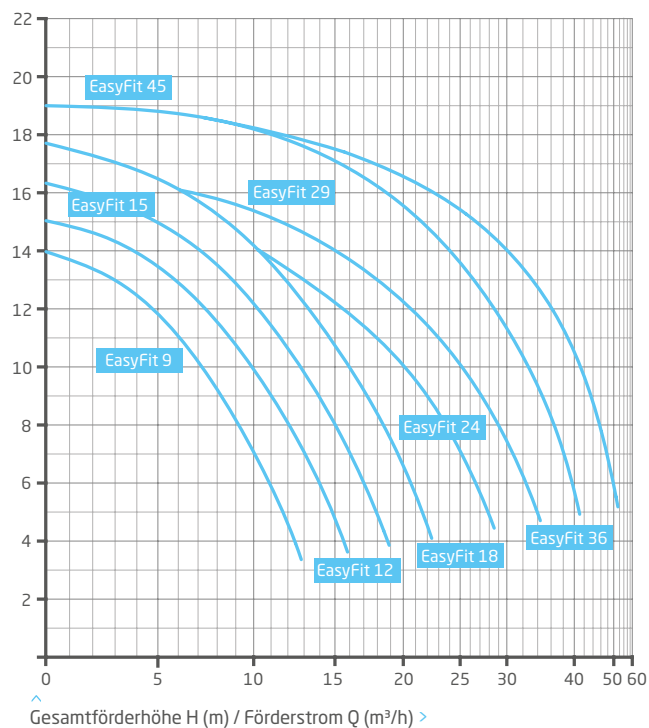
Lieferung mit Standardanschluss. Passende Anschlussvarianten siehe Folgeseite. >



QR-Code scannen:
BADU EasyFit
Produktvideo ...

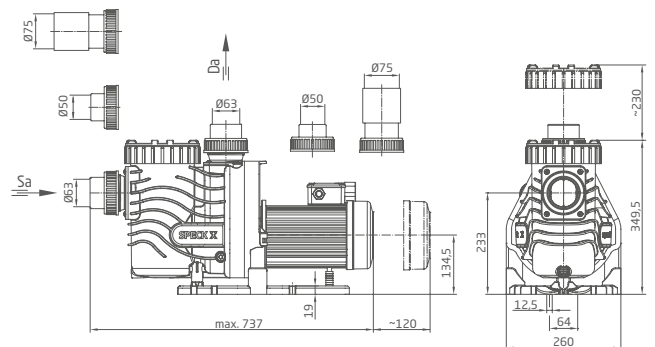


Leistung



Maße

Ausführliche Maße auf Anfrage oder unter badu.de



BADU® EasyFit

The champion of flexibility with 6 various connection sets.
For use in practically every filter unit, regardless of the manufacturer.

Field of application

Swimming pool water circulation through a filter system.
The pump can be installed max. 3 m above or below water level.

Design

Monoblock-type pump with integrated strainer tank.
The bellows-type mechanical seal is mounted on a plastic shaft protector sleeve. Motor/pump shaft has no contact with the pool water providing complete electrical separation.
Strainer tank capacity approx. 3 l
Strainer basket mesh size approx. 3.2 x 2.6 mm

Materials used

Pump casing PP GF 30
Intermediate housing PP GF 30
Gland housing PP TV 40
Diffuser PA 66 GF 30/PP TV 40/PP GF 30
Impeller PPE GF 30/PP GF 30
Strainer basket PP
Lid PC, transparent/PP GF 30
Glue sockets ABS
Mechanical seal carbon/ceramic/NBR
Screws stainless steel

Technical data at 50 Hz	BADU EasyFit	9	12	15	18	24	29	36	45
Inlet Sa/outlet connection Da d ⁴⁾		50/50	63/50	63/63	63/63	63/63	63/63	75/75	75/75
Rec. inlet/outlet pipe, PVC pipe, d ⁴⁾		63/50	63/50	63/63	63/63	63/63	75/63	75/75	75/75
Power input P ₁ /output P ₂ ¹⁾ (kW)	1~ 230 V	0.58/0.30	0.69/0.45	0.97/0.65	1.20/0.80	1.45/1.00	1.70/1.30	2.20/1.80	2.90/2.20
Rated current (A)	1~ 230 V	2.60	3.20	4.70	5.30	6.40	7.40	10.00	12.60
Power input P ₁ /output P ₂ ¹⁾ (kW)	3~ Y/Δ 400/230 V	0.58/0.30	0.66/0.45	0.90/0.65	1.00/0.80	1.32/1.00	1.65/1.30	2.10/1.80	2.54/2.20
Rated current (A)	3~ Y/Δ 400/230 V	1.00/1.75	1.25/2.15	1.75/3.00	2.10/3.60	2.90/5.02	3.20/5.54	3.85/6.70	4.95/8.60

For more detailed information regarding the motor protection please see page 155.

Article no	Description	Voltage	Power output P ₂
207.6100.038	BADU EasyFit 9	1~ 230 V	0.30 kW
207.6140.038	BADU EasyFit 12	1~ 230 V	0.45 kW
207.6170.038	BADU EasyFit 15	1~ 230 V	0.65 kW
207.6200.038	BADU EasyFit 18	1~ 230 V	0.80 kW
207.6260.038	BADU EasyFit 24	1~ 230 V	1.00 kW
207.6320.038	BADU EasyFit 29	1~ 230 V	1.30 kW
207.6380.038	BADU EasyFit 36	1~ 230 V	1.80 kW
207.6400.038	BADU EasyFit 45	1~ 230 V	2.20 kW
207.6100.037	BADU EasyFit 9	3~ Y/Δ 400/230 V	0.30 kW
207.6140.037	BADU EasyFit 12	3~ Y/Δ 400/230 V	0.45 kW
207.6170.037	BADU EasyFit 15	3~ Y/Δ 400/230 V	0.65 kW
207.6200.037	BADU EasyFit 18	3~ Y/Δ 400/230 V	0.80 kW
207.6260.037	BADU EasyFit 24	3~ Y/Δ 400/230 V	1.00 kW
207.6320.037	BADU EasyFit 29	3~ Y/Δ 400/230 V	1.30 kW
207.6380.037	BADU EasyFit 36	3~ Y/Δ 400/230 V	1.80 kW
207.6400.037	BADU EasyFit 45	3~ Y/Δ 400/230 V	2.20 kW

Universal opening device included in delivery. See page 142.



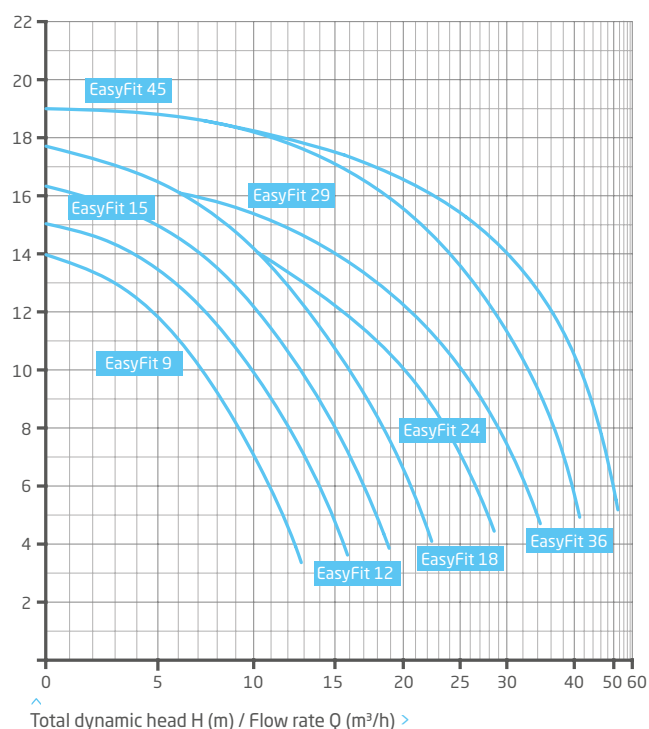
Standard connection included in delivery. For further connection variations please see the following page >



Scan the QR code for the BADU EasyFit product video ...



Performance



Dimensions

Detailed dimensions available on request or at badu.de

