

# BADU® Eco Touch-Pro II

Grundsolide und voll auf Effizienz getrimmt.  
Intelligente Umwälzpumpe für Einsteiger.

## Einsatzgebiet

Schwimmbadwasser-Umwälzung in Filteranlagen, aufstellbar jeweils max. 3 m oberhalb oder unterhalb des Wasserniveaus.

## Ausführung

Blockpumpe mit integriertem Fasernfänger.  
Balg-Gleitringdichtung auf Kunststoff-Laufradnabe montiert.  
Motor- bzw. Pumpenwelle kommt mit dem im Kreislauf befindlichen Wasser nicht in Berührung. Elektrische Trennung.  
Fasernfängerinhalt ..... ca. 3 l  
Saugsiebmaschenweite ..... ca. 3,2 x 2,6 mm

Ansteuerbar mit Pumpen-Fernsteuerung BADU Eco Logic.  
Produktinformationen finden Sie auf der BADU Website im Internet:  
badu.de > BADU Private > Regelung & Steuerung > Poolregelungen.

## Werkstoffe

Pumpengehäuse ..... PP TV 20  
Zwischengehäuse ..... PP TV 40  
Dichtungsgehäuse ..... PP TV 40  
Leitschaufeleinsatz ..... PA 6 GF 15  
Laufrad ..... PA 66 GF 30  
Saugsieb ..... PP  
Deckel ..... PC, transparent/PA 66 GF 30  
Klebmunne ..... ABS  
Gleitringdichtung ..... Kohle/Keramik/NBR  
Schrauben ..... Edelstahl, verzinkt

Technische Daten bei 50/60 Hz	BADU Eco Touch-Pro	II
Saug Sa/Druck Da d <sup>3)</sup>		63/50
Empf. Saug-/Druckleitung, PVC-Rohr, d <sup>3)</sup>		63/50
Leistungsaufnahme P <sub>1</sub> /-abgabe P <sub>2</sub> <sup>1)</sup> (kW)	1~ 230 V	0,08-1,05/0,03-0,75
Nennstrom (A)	1~ 230 V	0,60-6,50

Detaillierte Infos zur Schutzart des Motors siehe Seite 38.

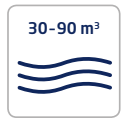
Artikel-Nr.	Typ	Spannung	Leistungsabgabe P <sub>2</sub>
219.0008.038	BADU Eco Touch-Pro II	1~ 230 V	0,75 kW

Universal-Öffnungshilfe im Lieferumfang enthalten. Siehe Seite 33.



< Motordisplay mit intuitiver Steuerung

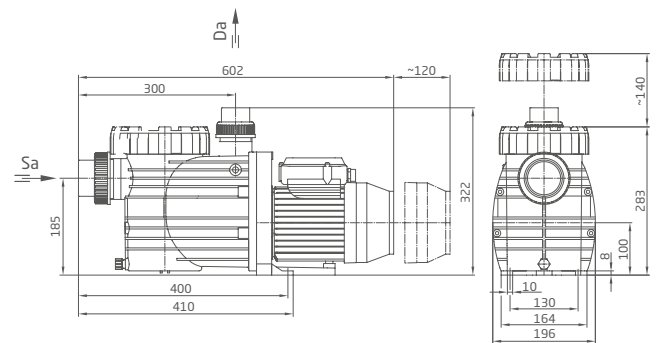
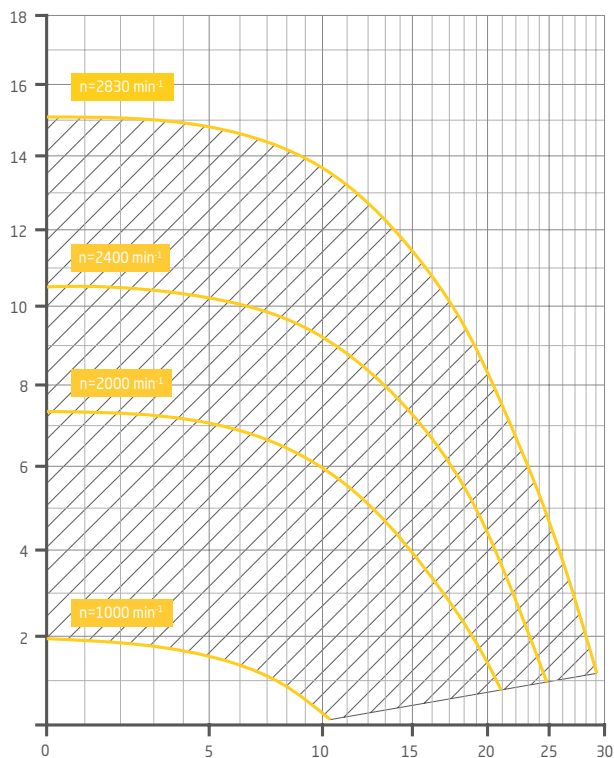
< Mit 3,0 m Netzkabel



**Leistung**

**Maße**

Ausführliche Maße auf Anfrage oder unter [badu.de](http://badu.de)



^ Gesamtförderhöhe H (m) / Förderstrom Q (m³/h) >

# BADU® Eco Touch-Pro II

Solid and focused on efficiency.  
The intelligent circulation pump for beginners.

## Field of application

Swimming pool water circulation through a filter system.  
The pump can be installed max. 3 m above or below water level.

## Design

Monoblock-type pump with integrated strainer tank.  
The bellow-type mechanical seal is mounted on a plastic shaft protector sleeve. Motor/pump has no contact with the pool water providing complete electrical separation.  
Strainer tank capacity ..... approx. 3 l  
Strainer basket mesh size ..... approx. 3.2 x 2.6 mm

## Materials used

Pump casing ..... PP TV 20  
Intermediate housing ..... PP TV 40  
Gland housing ..... PP TV 40  
Diffuser ..... PA 6 GF 15  
Impeller ..... PA 66 GF 30  
Strainer basket ..... PP  
Lid ..... PC, transparent/PA 66 GF 30  
Glue socket ..... ABS  
Mechanical seal ..... carbon/ceramic/NBR  
Screws ..... galvanised stainless steel

Can be controlled using the BADU Eco Logic remote control.  
Product information can be found on the BADU website:  
badu.de > BADU Private > Control units > Pool regulators.

Technical data at 50/60 Hz	BADU Eco Touch-Pro	II
Inlet Sa/outlet connection Da d <sup>3)</sup>		63/50
Rec. inlet/outlet pipe, PVC pipe d <sup>3)</sup>		63/50
Power input P <sub>1</sub> /output P <sub>2</sub> <sup>1)</sup> (kW)	1~ 230 V	0.08-1.05/0.03-0.75
Rated current (A)	1~ 230 V	0.60-6.50

For more detailed information regarding the motor protection please see page 38.

Article no	Description	Voltage	Power output P <sub>2</sub>
219.0008.038	BADU Eco Touch-Pro II	1~ 230 V	0.75 kW

Universal opening device included in delivery. See page 33.



< Motor display with intuitive control

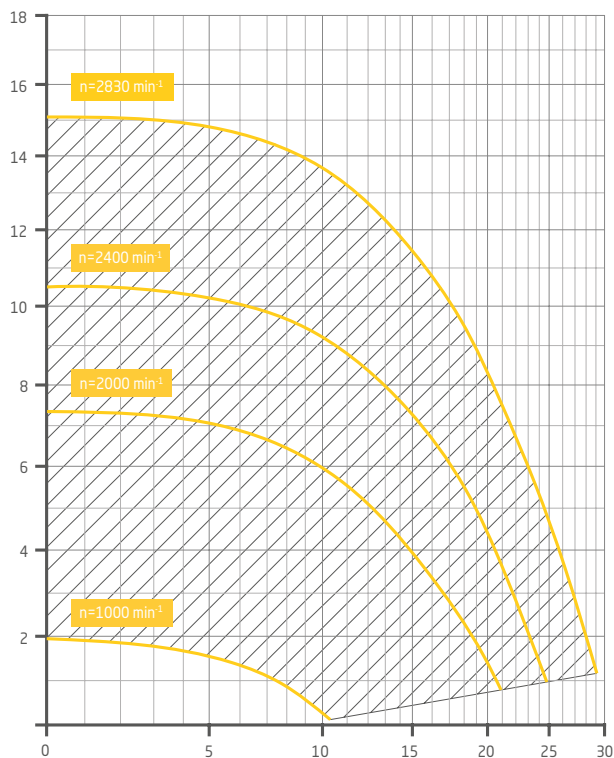
< With 3.0 m power cable



**Performance**

**Dimensions**

Detailed dimensions available on request or at badu.de



^ Total dynamic head H (m) / Flow rate Q (m³/h) >

