

BADU® Massagestationen



1 / 2

Wand- und Bodendüse

Ausführung I Ø 40 mm
Ausführung II Ø 28 mm

Einsatzgebiet

Zum Wand- und Bodeneinbau in alle Beckenausführungen, als Attraktion, für die Unterwassermassage nach ärztlichem Rat. Die BADU Wand-/BADU Bodendüsen können in Verbindung mit dem BADU Ansauggehäuse eingebaut werden.



3

Wanddüse

Ausführung III 5 x Ø 19 mm
Anschlüsse Rp 2 oder Klebemuffe d 75 mm

Einsatzgebiet

Zum Wandeinbau in alle Beckenausführungen, als Attraktion, für die Unterwassermassage nach ärztlichem Rat. Die BADU Wanddüse kann in Verbindung mit dem BADU Ansauggehäuse eingebaut werden.



Ansauggehäuse

Anschlüsse Klebeanschluss d 110 mm
Ansaugfläche ca. 100 cm².
Maximaler Volumenstrom bei einer Ansauggeschwindigkeit von 0,5 m/s = 15 m³/h.

Einsatzgebiet

Über das BADU Ansauggehäuse fließt das Schwimmbadwasser der bauseits vorzusehenden Umwälzpumpe wie z. B. einer BADU 21 Pumpen, siehe Seite 84-93, oder der BADU Gamma, siehe Seite 34-35, zu.

Technische Daten	Massagestationen	Ausführung I	Ausführung II	Ausführung III
Düse(n) Ø (mm)		40	28	5 x 19
Volumenstrom Q (m ³ /h)		35-55	20-35	35-55
Förderhöhe H - Ausströmdruck an der Düse(n) (bar)		0,80-1,20	0,80-1,00	0,80-1,20

Artikel-Nr.	Typ
230.8000.000	BADU Wand-/BADU Bodendüse, Ausführung I mit einer Düse Ø 40 mm
230.8200.000	BADU Wand-/BADU Bodendüse, Ausführung II mit einer Düse Ø 28 mm
230.8100.000	BADU Wanddüse, Ausführung III mit 5 Düsen à Ø 19 mm
230.8310.000	BADU Ansauggehäuse ^{*)}
230.8600.000	Einbaurahmen für BADU Wand-/BADU Bodendüse

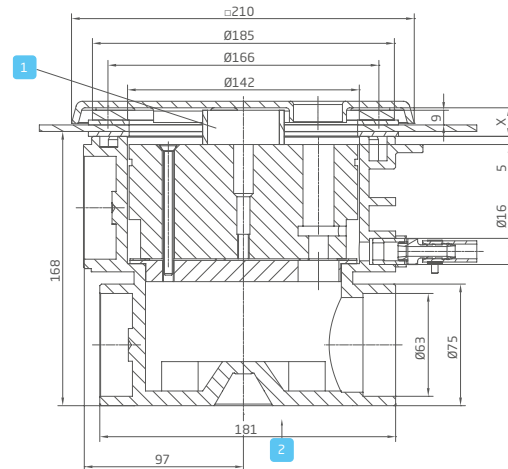
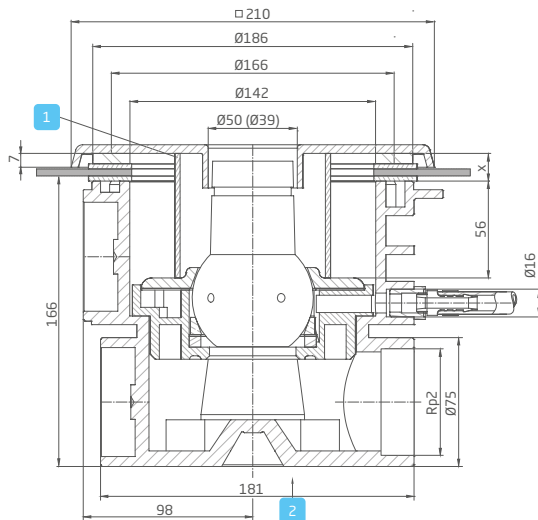
Pumpen, Schaltgeräte und Pneumatiktaster auf Anfrage.

^{*)} Installation gemäß DIN EN 16713-2: Es müssen grundsätzlich mindestens zwei Ansauggehäuse installiert werden.



Maße Ausführung I/II

Ausführung III, nur Wanddüse



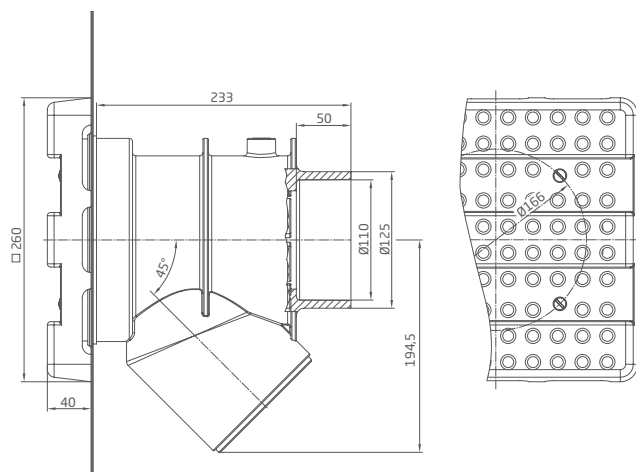
- 1 Stützrohr im Lieferumfang enthalten. Bauseits kürzen. $l = 56 + X$; $d = 90$ mm.
- 2 Anschluss von unten möglich. Bitte bei Bestellung angeben.

- 1 Stützrohr im Lieferumfang enthalten. Bauseits kürzen. $l = 4 + X$; $d = 50$ mm.
- 2 Anschluss von unten möglich. Bitte bei Bestellung angeben.

Die Maßangaben in Klammern gelten für die Ausführung II.

Maße Ansauggehäuse

Ausführliche Maße auf Anfrage oder unter badu.de



BADU® Massage units



1 / 2

Wall/floor nozzle

Version I Ø 40 mm
Version II Ø 28 mm

Field of application

For mounting into walls and floors of all pool models as an attraction and for underwater massages (consult physician). The BADU wall/floor nozzles can be built in together with the BADU suction housing.



3

Wall nozzle

Version III 5 x Ø 19 mm
Rp 2 connections or d 75 mm glue socket

Field of application

For mounting into walls of all pool models as an attraction and for underwater massages (consult physician). The BADU wall nozzle can be built in together with the BADU suction housing.



Suction housing

d 110 mm glued connections
Priming surface approx. 100 cm².
Maximum flow rate at a priming speed of 0.5 m/s = 15 m³/h.

Field of application

The swimming pool water flows via the BADU suction housing to the circulation pump, for example a BADU 21 pump, see pages 84-93 or a BADU Gamma, see pages 34-35, to be provided by the user.

Technical data	Massage units	Version I	Version II	Version III
Nozzle(s) Ø (mm)		40	28	5 x 19
Flow rate Q (m³/h)		35-55	20-35	35-55
Total dynamic head H - Flow pressure at nozzle(s) (bar)		0.80-1.20	0.80-1.00	0.80-1.20

Article no	Description
230.8000.000	BADU wall/floor nozzle, version I with one nozzle, Ø 40 mm
230.8200.000	BADU wall/floor nozzle, version II with one nozzle, Ø 28 mm
230.8100.000	BADU wall nozzle, version III with five nozzles, each Ø 19 mm
230.8310.000	BADU suction housing ¹⁾
230.8600.000	Installation frame for BADU wall/floor nozzle

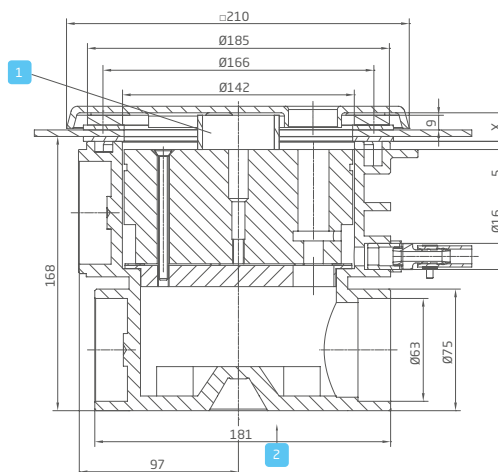
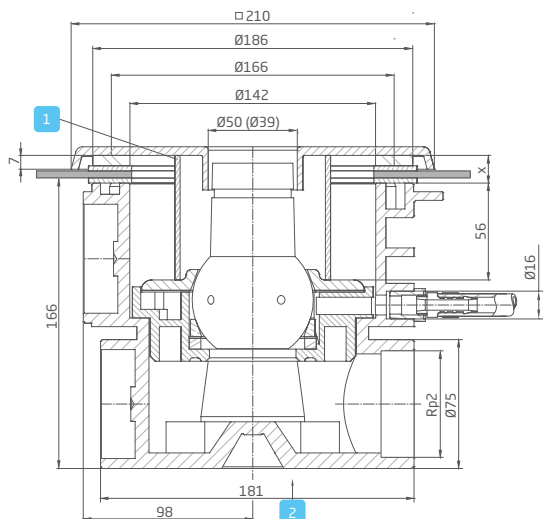
Pumps, switching devices and pneumatic buttons on request.

¹⁾ Installation according to DIN EN 16713-2: In general, a minimum of two suction housings must be installed.



Dimensions Version I/II

Version III, wall nozzle only



- 1 Supporting pipe included in delivery - to be shortened by the user. $l = 56 + X$; $d = 90$ mm.
- 2 Connection from below is available. Please state when ordering.

- 1 Supporting pipe included in delivery - to be shortened by the user. $l = 4 + X$; $d = 50$ mm.
- 2 Connection from below is available. Please state when ordering.

Measurements in brackets for version II.

Dimensions Suction housing

Detailed dimensions available on request or at badu.de

