

BADU® 93

Korrosionsbeständige Reinbronze-Pumpe.
Für den Dauereinsatz in Schwimmbädern, Attraktions- und Therapiebecken.

Einsatzgebiet

Schwimmbadwasser-Umwälzung in Filteranlagen, aufstellbar jeweils max. 3 m oberhalb oder unterhalb des Wasserniveaus.

Ausführung

Blockpumpe mit integriertem Fasernfänger.
Balg-Gleitringdichtung auf Laufradnabe montiert.
Fasernfängerinhalt ca. 8 l
Saugsiebmaschenweite ca. 3,4 x 3,2 mm

Werkstoffe

Pumpengehäuse G-Cu Sn 10
Gehäusedeckel G-Cu Sn 10
Leitschaufeleinsatz G-Cu Sn 10
Saugsieb PP
Kreuzgriffe PA 6 GV
Laufrad PPE GF 30/PP GF 30
Welle Edelstahl
Deckel PC, transparent
Klebmunfen ABS
Gleitringdichtung Kohle/Keramik/NBR
Schrauben Edelstahl
Laufradmutter PP GF 30

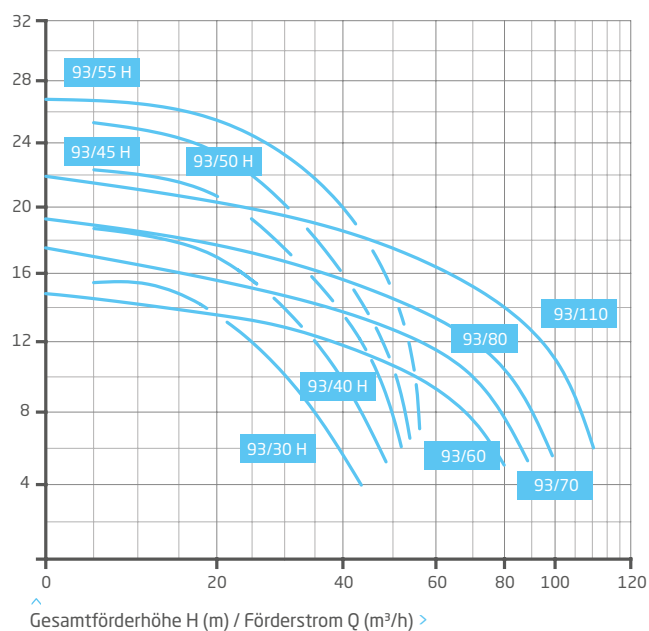
Technische Daten bei 50 Hz	BADU 93/	30 H	40 H	45 H	50 H	55 H	60	70	80	110
Saug Sa/Druck Da d ⁴⁾		110/110	110/110	110/110	110/110	110/110	110/110	110/110	110/110	110/110
Empf. Saug-/Druckleitung, PVC-Rohr, d ⁴⁾		110/75	110/90	110/90	110/90	110/110	140/110	140/125	140/140	160/140
Leistungsaufnahme P ₁ /-abgabe P ₂ ¹⁾ (kW) 3~ Y/Δ 400/230 V		1,77/1,50	2,55/2,20	3,00/2,60	3,45/3,00	-/-	3,00/2,60	3,45/3,00	-/-	-/-
Nennstrom (A)	3~ Y/Δ 400/230 V	3,30/5,72	4,60/8,00	5,50/9,50	6,20/10,70	-/-	5,50/9,50	6,20/10,70	-/-	-/-
Leistungsaufnahme P ₁ /-abgabe P ₂ ¹⁾ (kW) 3~ Y/Δ 690/400 V		-/-	-/-	-/-	-/-	4,55/4,00	-/-	-/-	4,55/4,00	6,15/5,50
Nennstrom (A)	3~ Y/Δ 690/400 V	-/-	-/-	-/-	-/-	4,60/7,90	-	-	4,60/7,90	6,00/10,40

Detaillierte Infos zur Schutzart des Motors siehe Seite 163.

Artikel-Nr.	Typ	Spannung	Leistungsabgabe P ₂
219.3300.037	BADU 93/30 H	3~ Y/Δ 400/230 V	1,50 kW
219.3400.037	BADU 93/40 H	3~ Y/Δ 400/230 V	2,20 kW
219.3450.037	BADU 93/45 H	3~ Y/Δ 400/230 V	2,60 kW
219.3500.037	BADU 93/50 H	3~ Y/Δ 400/230 V	3,00 kW
219.3550.037	BADU 93/55 H	3~ Y/Δ 690/400 V	4,00 kW
219.3600.037	BADU 93/60	3~ Y/Δ 400/230 V	2,60 kW
219.3700.037	BADU 93/70	3~ Y/Δ 400/230 V	3,00 kW
219.3800.037	BADU 93/80	3~ Y/Δ 690/400 V	4,00 kW
219.3910.037	BADU 93/110	3~ Y/Δ 690/400 V	5,50 kW

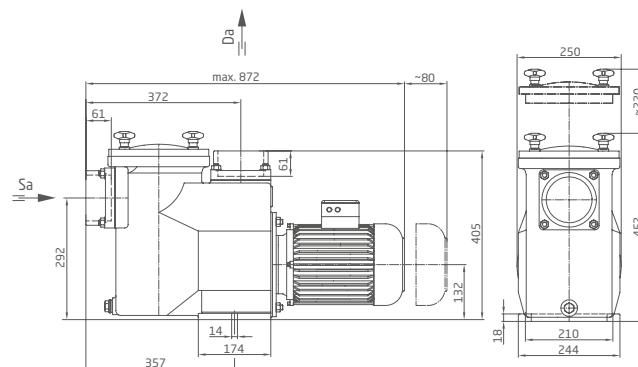


Leistung



Maße

Ausführliche Maße auf Anfrage oder unter badu.de



BADU® 93

Corrosion resistant, pure bronze pump.
For constant use in swimming pools, attractions and therapy pools.

Field of application

Swimming pool water circulation through a filter system.
The pump can be installed max. 3 m above or below water level.

Design

Monoblock-type pump with integrated strainer tank. The bellows-type mechanical seal is mounted on a plastic shaft protector sleeve.
Strainer tank capacity approx. 8 l
Strainer basket mesh size approx. 3.4 x 3.2 mm

Materials used

Pump casing G-Cu Sn 10
Housing cover G-Cu Sn 10
Diffuser G-Cu Sn 10
Strainer basket PP
Star handles PA 6 GV
Impeller PPE GF 30/PP GF 30
Shaft Edelstahl
Lid PC, transparent
Glue sockets ABS
Mechanical seal carbon/ceramic/NBR
Screws stainless steel
Impeller nut PP GF 30

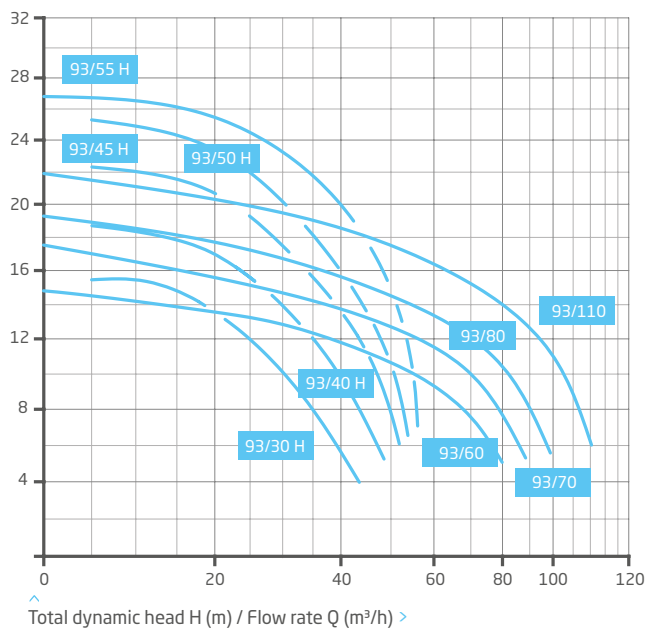
Technical data at 50 Hz	BADU 93/	30 H	40 H	45 H	50 H	55 H	60	70	80	110
Inlet Sa/outlet connection Da d ⁴⁾		110/110	110/110	110/110	110/110	110/110	110/110	110/110	110/110	110/110
Rec. inlet/outlet pipe, PVC pipe, d ⁴⁾		110/75	110/90	110/90	110/90	110/110	140/110	140/125	140/140	160/140
Power input P ₁ /output P ₂ ¹⁾ (kW)	3~ Y/Δ 400/230 V	1.77/1.50	2.55/2.20	3.00/2.60	3.45/3.00	-/-	3.00/2.60	3.45/3.00	-/-	-/-
Rated current (A)	3~ Y/Δ 400/230 V	3.30/5.72	4.60/8.00	5.50/9.50	6.20/10.70	-/-	5.50/9.50	6.20/10.70	-/-	-/-
Power input P ₁ /output P ₂ ¹⁾ (kW)	3~ Y/Δ 690/400 V	-/-	-/-	-/-	-/-	4.55/4.00	-/-	-/-	4.55/4.00	6.15/5.50
Rated current (A)	3~ Y/Δ 690/400 V	-/-	-/-	-/-	-/-	4.60/7.90	-	-	4.60/7.90	6.00/10.40

For more detailed information regarding the motor protection please see page 163.

Article no	Description	Voltage	Power output P ₂
219.3300.037	BADU 93/30 H	3~ Y/Δ 400/230 V	1.50 kW
219.3400.037	BADU 93/40 H	3~ Y/Δ 400/230 V	2.20 kW
219.3450.037	BADU 93/45 H	3~ Y/Δ 400/230 V	2.60 kW
219.3500.037	BADU 93/50 H	3~ Y/Δ 400/230 V	3.00 kW
219.3550.037	BADU 93/55 H	3~ Y/Δ 690/400 V	4.00 kW
219.3600.037	BADU 93/60	3~ Y/Δ 400/230 V	2.60 kW
219.3700.037	BADU 93/70	3~ Y/Δ 400/230 V	3.00 kW
219.3800.037	BADU 93/80	3~ Y/Δ 690/400 V	4.00 kW
219.3910.037	BADU 93/110	3~ Y/Δ 690/400 V	5.50 kW



Performance



Dimensions

Detailed dimensions available on request or at badu.de

