

BADU® EasyFit Eco VS

Pumpen-Universalist mit guten Genen.
Breites Einsatzgebiet mit hoher Flexibilität.

Einsatzgebiet

Schwimmbadwasser-Umwälzung in Filteranlagen, aufstellbar
jeweils max. 3 m oberhalb oder unterhalb des Wasserniveaus.

Ausführung

Blockpumpe mit integriertem Fasernfänger.
Balg-Gleitringdichtung auf Kunststoff-Laufradnabe montiert.
Motor- bzw. Pumpenwelle kommt mit dem im Kreislauf befindlichen
Wasser nicht in Berührung. Elektrische Trennung.
Fasernfängerinhalt ca. 3 l
Saugsiebmaschenweite ca. 3,2 x 2,6 mm

Passende BADU EasyFit Anschluss-Sets finden Sie auf den Seiten 38-39.
Ansteuerbar mit Pumpen-Fernsteuerung BADU Eco Logic.
Siehe Seite 122.

Werkstoffe

Pumpengehäuse PP GF 30
Zwischengehäuse PP GF 30
Dichtungsgehäuse PP TV 40
Leitschaufeleinsatz PA 66 GF 30/PP GF 30
Laufrad PP GF 30
Saugsieb PP
Deckel PC, transparent/PP GF 30
Klebmunfen ABS
Gleitringdichtung Kohle/Keramik/NBR
Schrauben Edelstahl

Technische Daten bei 50/60 Hz	BADU EasyFit Eco VS	
Saug Sa/Druck Da d ⁴⁾		63/63
Empf. Saug-/Druckleitung, PVC-Rohr, d ⁴⁾		63/63
Leistungsaufnahme P ₁ /-abgabe P ₂ ¹⁾ (kW)	1~ 230 V	0,08-1,40/0,03-1,10
Nennstrom (A)	1~ 230 V	0,60-6,10

Detaillierte Infos zur Schutzart des Motors siehe Seite 155.

Artikel-Nr.	Typ	Spannung	Leistungsabgabe P ₂
207.6261.138	BADU EasyFit Eco VS	1~ 230 V	1,10 kW

Universal-Öffnungshilfe im Lieferumfang enthalten. Siehe Seite 142.



< Motordisplay mit intuitiver Steuerung



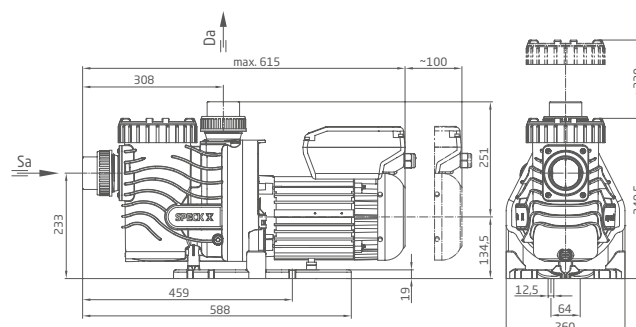
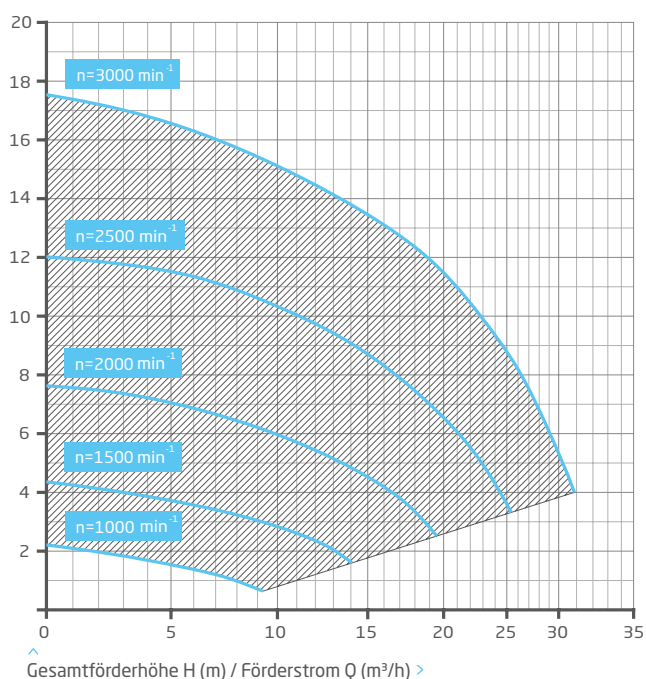
QR-Code scannen:
BADU EasyFit Eco VS
Produktvideo ...



Leistung

Maße

Ausführliche Maße auf Anfrage oder unter badu.de



BADU® EasyFit Eco VS

Universal pump with great genes.
Broad field of application with high flexibility.

Field of application

Swimming pool water circulation through a filter system.
The pump can be installed max. 3 m above or below water level.

Design

Monoblock-type pump with integrated strainer tank.
The bellow-type mechanical seal is mounted on a plastic shaft protector sleeve. Motor/pump shaft has no contact with the pool water providing complete electrical separation.
Strainer tank capacity approx. 3 l
Strainer basket mesh size approx. 3.2 x 2.6 mm

Materials used

Pump casing PP GF 30
Intermediate housing PP GF 30
Gland housing PP TV 40
Diffuser PA 66 GF 30/PP GF 30
Impeller PP GF 30
Strainer basket PP
Lid PC, transparent/PP GF 30
Glue sockets ABS
Mechanical seal carbon/ceramic/NBR
Screws stainless steel

For connection variations please see pages 38-39.
Can be controlled using the BADU Eco Logic remote control.
See page 122.

Technical data at 50/60 Hz	BADU EasyFit Eco VS	
Inlet Sa/outlet connection Da d ⁴⁾		63/63
Rec. inlet/outlet pipe, PVC pipe, d ⁴⁾		63/63
Power input P ₁ /output P ₂ ¹⁾ (kW)	1~ 230 V	0.08-1.40/0.03-1.10
Rated current (A)	1~ 230 V	0.60-6.10

For more detailed information regarding the motor protection please see page 155.

Article no	Description	Voltage	Power output P ₂
207.6261.138	BADU EasyFit Eco VS	1~ 230 V	1.10 kW

Universal opening device included in delivery. See page 142.



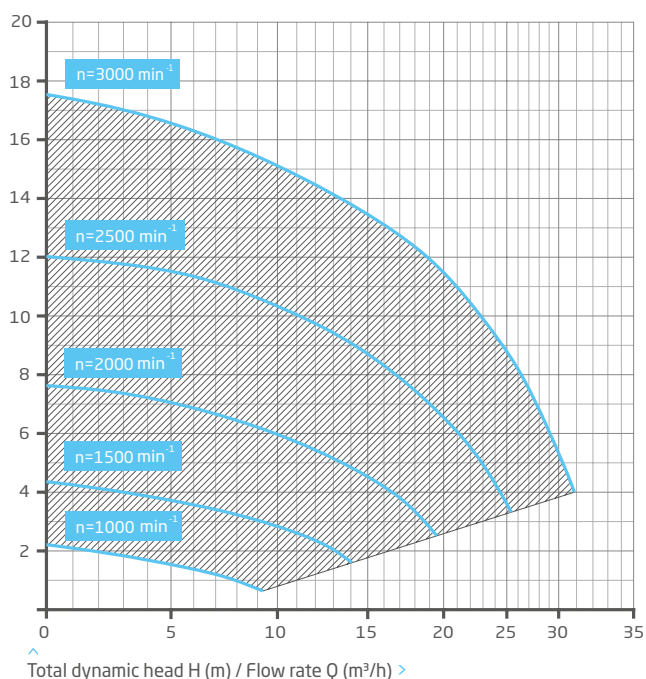
< Motor display with intuitive control



Scan the QR code for the BADU EasyFit Eco VS product video...



Performance



Dimensions

Detailed dimensions available on request or at badu.de

