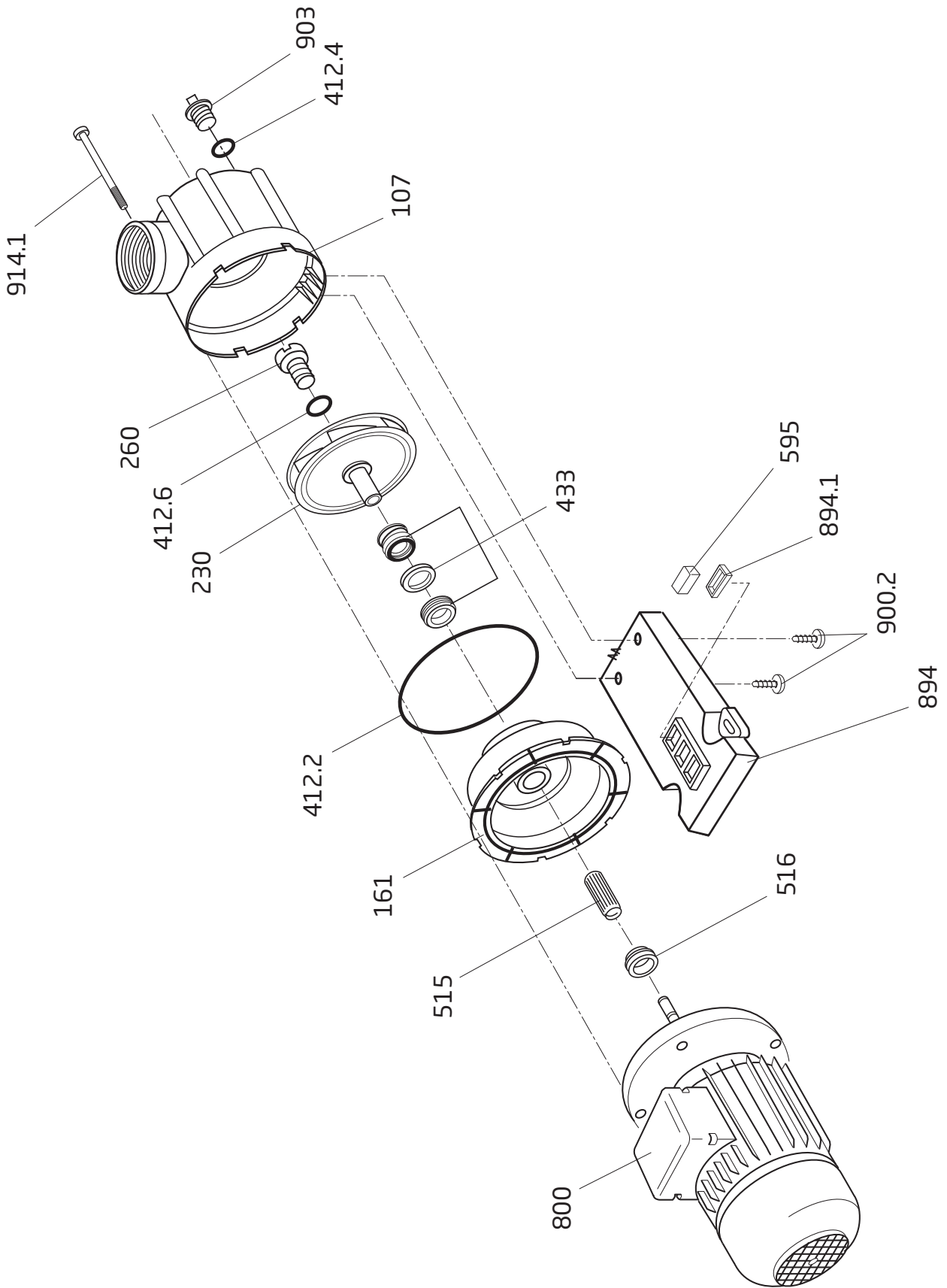


BADU® 42/6 + 42/9



Teil Part	St. Qty.	Benennung	Description	Artikel-Nr. Article no.
107	1	<i>Druckgehäuse</i>	<i>Delivery housing</i>	
		orange mit Stopfen und O-Ring	orange incl. drain plug and o-ring	292.0710.723
		schwarz mit Stopfen und O-Ring	black incl. drain plug and o-ring	292.0710.724
161	1	Gehäusedeckel	Gland housing	292.0716.101
230	1	<i>Lauftrad</i>	<i>Impeller</i>	
		d = 100 mm, b = 5,5 mm, für BADU 42/6	dia = 100 mm, b = 5.5 mm, for BADU 42/6	292.0123.000
		d = 100 mm, b = 11 mm, für BADU 42/9	dia = 100 mm, b = 11 mm, for BADU 42/9	292.0223.000
260	1	Lauftradkappe, M 6 x 10	Impeller hub cap, M 6 x 10	292.0126.000
412.2	1	O-Ring für Gehäusedeckel, 110,72 x 3,53 mm	O-ring for gland housing, 110.72 x 3.53 mm	292.0741.221
412.4	1	O-Ring für Verschlusschraube, 11 x 2,5 mm	O-ring for drain plug, 11 x 2.5 mm	230.2002.062
412.6	1	O-Ring für Lauftradkappe, 6 x 2 mm, Viton	O-ring for impeller hub cap, 6 x 2 mm, Viton	292.0141.261
433	1	Gleitringdichtung kpl., 14 mm	Mechanical seal cpl., 14 mm	292.0143.315
515	2	Toleranzring, 8 x 10 mm	Star-ring, 8 x 10 mm	292.0151.510
516	1	V-Ring, V 16 S	V-Ring, V 16 S	292.0151.600
595	1	Gummipuffer, 10 x 10 x 27 mm	Rubber buffer, 10 x 10 x 27 mm	292.0359.501
800	1	<i>Wechselstrom-Motor, 230 V</i>	<i>Single-phase motor, 230 V</i>	
		0,30 kW, für BADU 42/6 We.	0.30 kW, for BADU 42/6 1~	204.0066.038
		0,45 kW, für BADU 42/9 We.	0.45 kW, for BADU 42/9 1~	297.0045.006
		<i>Drehstrom-Motor, 400/230 V</i>	<i>Three-phase motor, 400/230 V</i>	
		0,30 kW, für BADU 42/6 Dr.	0.30 kW, for BADU 42/6 3~	297.0030.000
		0,45 kW, für BADU 42/9 Dr.	0.45 kW, for BADU 42/9 3~	297.0045.003
894	1	Motorfuß	Motor foot	292.0389.400
894.1	1	Adapter für Motorfuß	Adapter for motor foot	292.0389.410
900.2	2	Blechschaube, 6,3 x 22 mm, A 2	Tapping screw, 6.3 x 22 mm, A 2	587.9816.319
903	1	Verschlusschraube, G 1/4	Drain plug, G 1/4	292.3591.201
914.1	6	Innensechskantschraube, M 6 x 97, A 2	Hexagon socket screw, M 6 x 97, A 2	292.0191.000
	1	<i>Wechselstrom-Motoreinheit, 230 V</i>	<i>Single-phase motor unit, 230 V</i>	
		0,30 kW, für BADU 42/6 We.	0.30 kW, for BADU 42/6 1~	204.2067.038
		0,45 kW, für BADU 42/9 We.	0.45 kW, for BADU 42/9 1~	204.2097.038
		<i>Drehstrom-Motoreinheit, 400/230 V</i>	<i>Three-phase motor unit, 400/230 V</i>	
		0,30 kW, für BADU 42/6 Dr.	0.30 kW, for BADU 42/6 3~	204.2067.037
		0,45 kW, für BADU 42/9 Dr.	0.45 kW, for BADU 42/9 3~	204.2097.037

Ersatzteile für Motoren wie Lüfterrad, Lüfterhaube, Klemmkasten, Kondensatoren, Kugellager und Lagerschilder nur auf Anfrage! Bitte geben Sie bei Ihrer Anfrage/Bestellung unbedingt die Serien-Nr. der Pumpe an.

Spare parts for motors such as impeller fans, fan hoods, terminal boxes, condensers, ball bearings and end shields are only available on request. Please indicate the pump serial number when placing an enquiry/order.