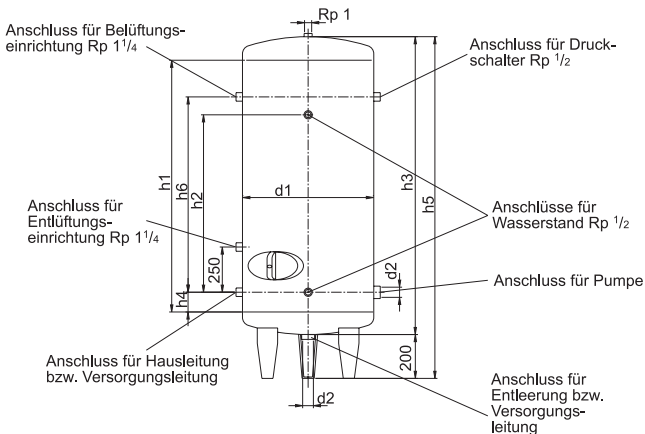


Druckkessel nach DIN 4810 – verzinkt einschließlich Werkzeugs



(Maße in mm)

Druck	Liter	Artikel-Nr.
4 bar	150	504.8400.150
	300	504.8400.300
	500	504.8400.500
	750	504.8400.750
	1000	504.8401.000
	1500	504.8401.500
	2000	504.8402.000
6 bar	3000	504.8403.000
	150	504.8600.150
	300	504.8600.300
	500	504.8600.500
	750	504.8600.750
	1000	504.8601.000
	1500	504.8601.500
10 bar	2000	504.8602.000
	3000	504.8603.000
	150	504.8000.150
	300	504.8000.300
	500	504.8000.500
	750	504.8000.750
	1000	504.8001.000
1500	504.8001.500	
2000	504.8002.000	
3000	504.8003.000	

Nenninhalt Liter	d ¹	d ₂	h ₁ + 25 0	h ₂ ± 5	h ₃ max.	h ₄ ± 3	h ₅ max.	h ₆ ± 5	Gewichte in kg für Betriebsdruck		
									4 bar	6 bar	10 bar
150	450	Rp 2	790	500	1055	85	1275	500	44	46	54
300	550	Rp 2	1100	700	1405	85	1625	675	67	69	92
500	650	Rp 2	1310	700	1655	85	1875	800	92	108	141
750	800	Rp 2	1250	700	1665	85	1885	800	119	155	200
1000	800	Rp 2	1750	1000	2165	85	2385	1050	146	192	249
1500	1000	Rp 3	1560	1000	2060	120	2280	1000	252	312	414
2000	1100	Rp 3	1770	1000	2315	120	2535	1125	328	382	508
3000	1150	Rp 3	2500	1000	3085	120	3305	1500	427	494	701