

TOP 90-300



Tauchpumpen

Einsatzgebiete

- Kellerentwässerung
- Entleerung von Pumpenschächten
- Schmutzwasserentsorgung
- Regenwasserförderung
- Grundwasserförderung

Ausführung

Voll überflutbare Tauchpumpe aus Edelstahl. Motor mit eingebautem Thermo-Überlastschutz (bei Wechselstrom). Anschlussfertig mit 10 m Kabel und Schuko-Stecker (bei Wechselstrom), mit freiem Kabelende (bei Drehstrom).

W = Wechselstrom 1~ 230 V, ohne Schwimmkippschalter

WS = Wechselstrom 1~ 230 V, mit Schwimmkippschalter

D = Drehstrom 3~ 400 V, ohne Schwimmkippschalter

Standard = Einkanallauftrad

VOX= Offenes Lauftrad

Antrieb

Schutzart..... IP 68

Isolationsklasse..... F

Spannung..... 1~ 230 V ± 10 %

3~ 400 V ± 10 %

Drehzahl..... 2800 min⁻¹

Frequenz..... 50 Hz

Technische Daten

Fördermenge Q bis max. 55 m³/h

Förderhöhe H bis max. 21,5 mWs

Medientemperatur t bis max. 40 °C

Laufreddurchgang 50 mm

Fördermedium

Reines Wasser, Abwasser und Schmutzwasser, ohne langfaserige Bestandteile.

Werkstoffe

Pumpen- und Außengehäuse..... Edelstahl 1.4301

Lauftrad..... Edelstahl 1.4301

Pumpenwelle..... Edelstahl 1.4305

Wellendichtung..... doppelt in Ölvorlage

O-Ringe..... NBR

Dichtungsträger..... Edelstahl 1.4301

Motordistanzring..... Grauguss (TOP 300)

Kabel..... H07RN8-F

Typenschlüssel

TOP 90 WS (VOX)

TOP Pumpentyp

90 Pumpengröße

W..... Motorausführung, Wechselstrom

D..... Motorausführung, Drehstrom

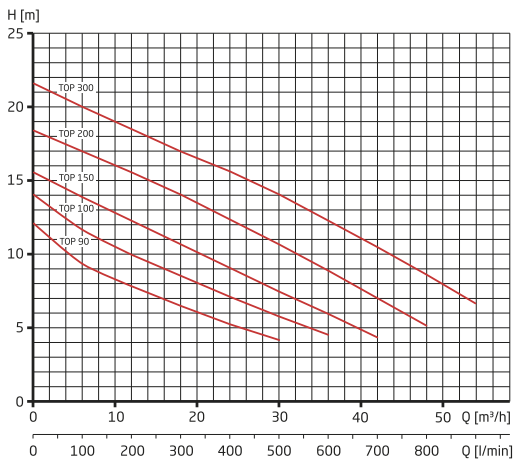
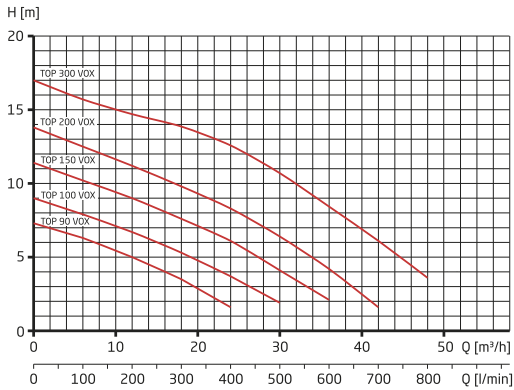
S..... Schwimmkippschalter, inkl.

VOX..... offenes Lauftrad

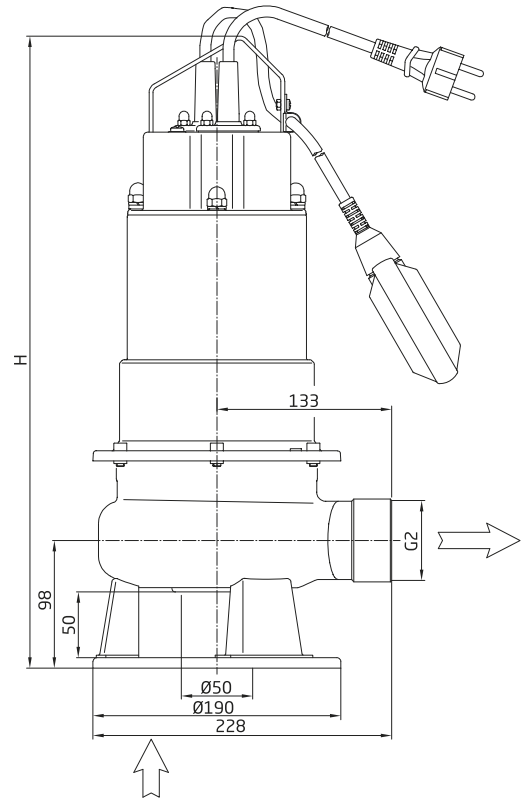
TOP 90-300



Kennlinien



Abmessungen



Technische Daten

Typ	Rohranschluss (G)	Leistungsabgabe P_2 (kW)	Nennstrom (A) 3~ 400 V	Nennstrom (A) 1~ 230 V	H (mm)	Gewicht (kg)
TOP 90 D (VOX)	2	0,55	1,50 (1,40)	-	486	16,00
TOP 90 W/WS (VOX)	2	0,55	-	3,90	486	16,00/16,20
TOP 100 D (VOX)	2	0,75	2,10	-	486	18,00
TOP 100 W/WS (VOX)	2	0,75	-	5,80	516	18,00/18,20
TOP 150 D (VOX)	2	1,10	2,80	-	516	20,00
TOP 150 W/WS (VOX)	2	1,10	-	7,30	516	20,00/20,20
TOP 200 D (VOX)	2	1,50	3,60 (3,30)	-	516	20,00
TOP 300 D (VOX)	2	2,20	5,00 (4,40)	-	546	26,00

Bestellinformationen

Typ	Artikel-Nr.	UVP netto	UVP brutto	Typ	Artikel-Nr.	UVP netto	UVP brutto
TOP 90 VOX D	642.2075.107	737,82 €	878,00 €	TOP 90 D	642.2075.007	737,82 €	878,00 €
TOP 90 VOX W	642.2075.108	737,82 €	878,00 €	TOP 90 W	642.2075.008	737,82 €	878,00 €
TOP 90 VOX WS	642.2075.118	757,98 €	902,00 €	TOP 90 WS	642.2075.018	757,98 €	902,00 €
TOP 100 VOX D	642.2100.107	876,47 €	1.043,00 €	TOP 100 D	642.2100.007	876,47 €	1.043,00 €
TOP 100 VOX W	642.2100.108	876,47 €	1.043,00 €	TOP 100 W	642.2100.008	876,47 €	1.043,00 €
TOP 100 VOX WS	642.2100.118	889,08 €	1.058,00 €	TOP 100 WS	642.2100.018	889,08 €	1.058,00 €
TOP 150 VOX D	642.2150.107	1.174,79 €	1.398,00 €	TOP 150 D	642.2150.007	1.174,79 €	1.398,00 €
TOP 150 VOX W	642.2150.108	1.174,79 €	1.398,00 €	TOP 150 W	642.2150.008	1.174,79 €	1.398,00 €
TOP 150 VOX WS	642.2150.118	1.184,87 €	1.410,00 €	TOP 150 WS	642.2150.018	1.184,87 €	1.410,00 €
TOP 200 VOX D	642.2200.107	1.363,03 €	1.622,00 €	TOP 200 D	642.2200.007	1.363,03 €	1.622,00 €
TOP 300 VOX D	642.2300.107	1.793,28 €	2.134,00 €	TOP 300 D	642.2300.007	1.793,28 €	2.134,00 €

TOP 90-300



Submersible pumps

Field of application

- Cellar drainage
- Pump shaft drainage
- Wastewater disposal
- Handling rainwater
- Handling ground water

Design

Completely submersible pump made from stainless steel. Motor with built-in thermal overload protection (single phase motors). Wired ready for connection with 10 m cable and shock proof plug (single phase motors), with free cable end (three phase motors).

W = single phase motor 1~ 230 V, without float switch

WS = single phase motor 1~ 230 V, with float switch

D = three phase motor 3~ 400 V, without float switch

Standard = single-channel impeller

VOX= open impeller

Motor

Protection class IP 68

Class of insulation..... F

Voltage..... 1~ 230 V ± 10 %
3~ 400 V ± 10 %

Motor speed 2800 rpm

Frequency 50 Hz

Technical data

Flow rate..... Q up to max. 55 m³/h

Total dynamic head H up to max. 21.5 mWs

Fluid temperature..... t up to max. 40 °C

Impeller grain size..... 50 mm

Pumped fluid

Pure water, sewage or slightly contaminated water without long fibre components.

Materials used

Pump and outer housing..... stainless steel AISI 304

Impeller stainless steel AISI 304

Pump shaft stainless steel AISI 303

Shaft seal 2 seals in oil tank

O-rings..... NBR

Seal carrier..... stainless steel AISI 304

Motor spacer ring cast iron (TOP 300)

Cable H07RN8-F

Type key

TOP 90 WS

TOP pump type

90 pump size

W..... motor design, single phase

D..... motor design, three phase

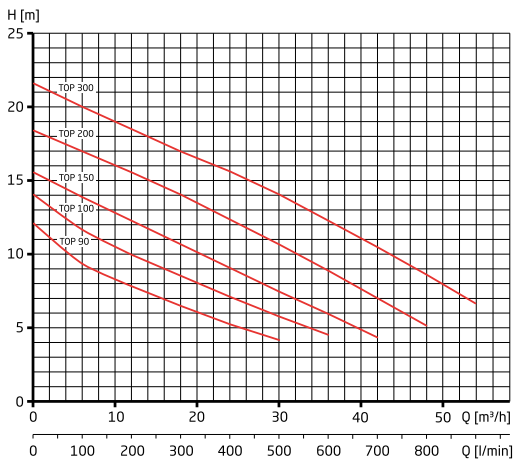
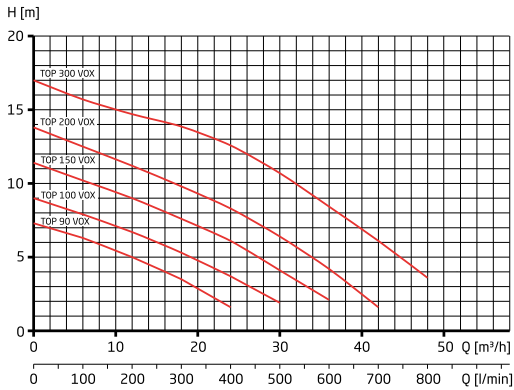
S with float switch

VOX..... open impeller

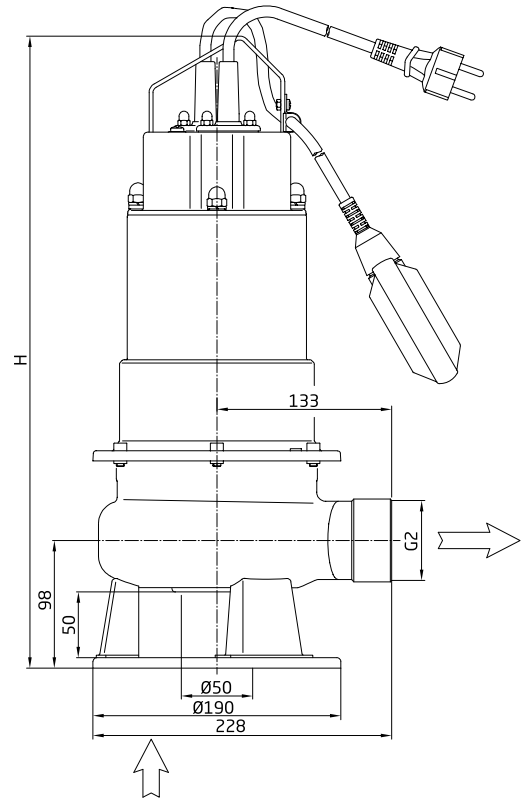
TOP 90-300



Characteristics



Dimensions



Technical data

Type	Pipe connection (G)	Power output P ₂ (kW)	Rated current (A) 3~ 400 V	Rated current (A) 1~ 230 V	H (mm)	Weight (kg)
TOP 90 D (VOX)	2	0.55	1.50 (1.40)	-	486	16.00
TOP 90 W/WS (VOX)	2	0.55	-	3.90	486	16.00/16.20
TOP 100 D (VOX)	2	0.75	2.10	-	486	18.00
TOP 100 W/WS (VOX)	2	0.75	-	5.80	516	18.00/18.20
TOP 150 D (VOX)	2	1.10	2.80	-	516	20.00
TOP 150 W/WS (VOX)	2	1.10	-	7.30	516	20.00/20.20
TOP 200 D (VOX)	2	1.50	3.60 (3.30)	-	516	20.00
TOP 300 D (VOX)	2	2.20	5.00 (4.40)	-	546	26.00

Order information

Type	Article no.	Net RRP	Gross RRP	Type	Article no.	Net RRP	Gross RRP
TOP 90 VOX D	642.2075.107	737.82 €	878.00 €	TOP 90 D	642.2075.007	737.82 €	878.00 €
TOP 90 VOX W	642.2075.108	737.82 €	878.00 €	TOP 90 W	642.2075.008	737.82 €	878.00 €
TOP 90 VOX WS	642.2075.118	757.98 €	902.00 €	TOP 90 WS	642.2075.018	757.98 €	902.00 €
TOP 100 VOX D	642.2100.107	876.47 €	1,043.00 €	TOP 100 D	642.2100.007	876.47 €	1,043.00 €
TOP 100 VOX W	642.2100.108	876.47 €	1,043.00 €	TOP 100 W	642.2100.008	876.47 €	1,043.00 €
TOP 100 VOX WS	642.2100.118	889.08 €	1,058.00 €	TOP 100 WS	642.2100.018	889.08 €	1,058.00 €
TOP 150 VOX D	642.2150.107	1,174.79 €	1,398.00 €	TOP 150 D	642.2150.007	1,174.79 €	1,398.00 €
TOP 150 VOX W	642.2150.108	1,174.79 €	1,398.00 €	TOP 150 W	642.2150.008	1,174.79 €	1,398.00 €
TOP 150 VOX WS	642.2150.118	1,184.87 €	1,410.00 €	TOP 150 WS	642.2150.018	1,184.87 €	1,410.00 €
TOP 200 VOX D	642.2200.107	1,363.03 €	1,622.00 €	TOP 200 D	642.2200.007	1,363.03 €	1,622.00 €
TOP 300 VOX D	642.2300.107	1,793.28 €	2,134.00 €	TOP 300 D	642.2300.007	1,793.28 €	2,134.00 €