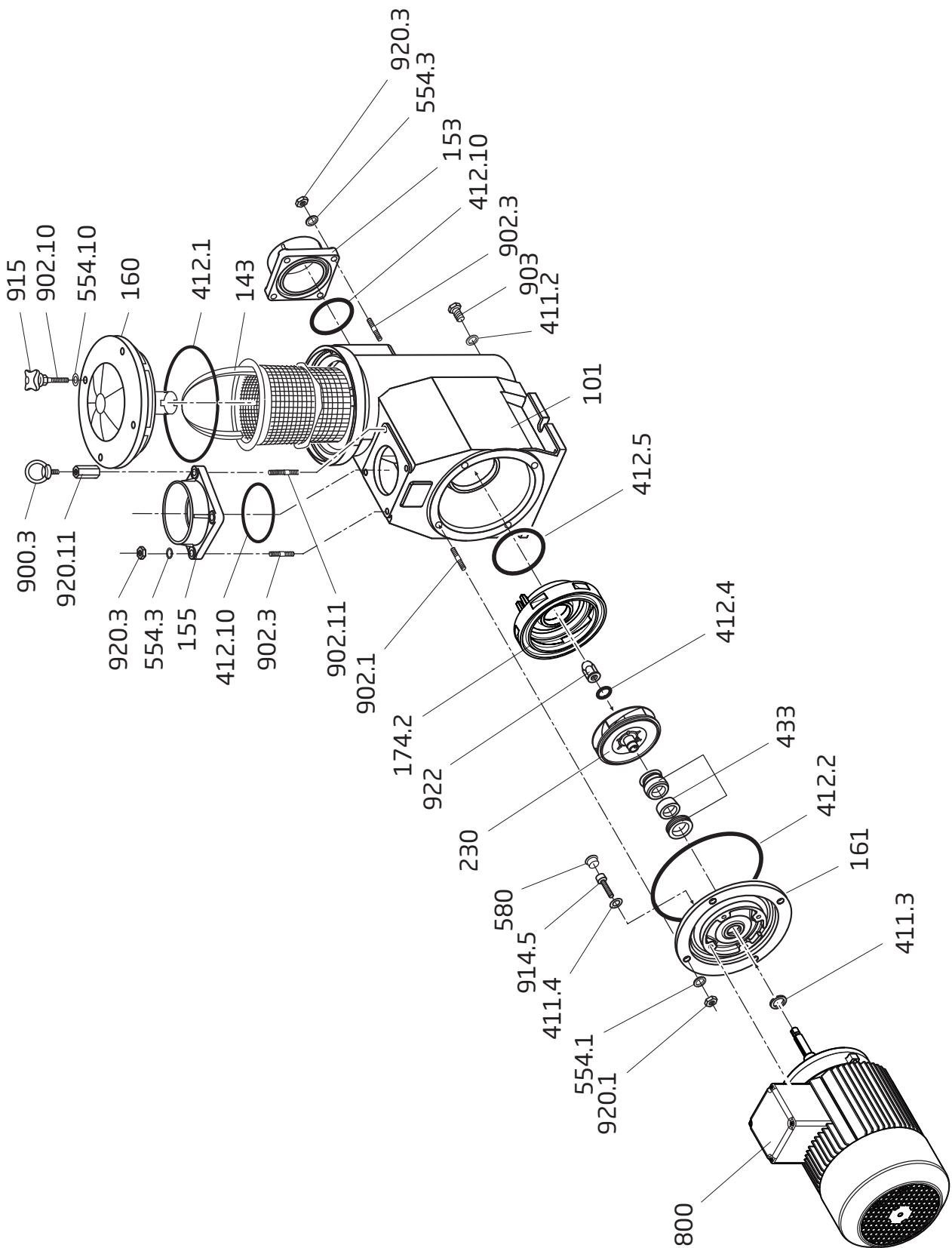


BADU® 93/30H, 93/40H, 93/45H, 93/50H + 93/55H

(Ausführung ab 2008 / Version from 2008)



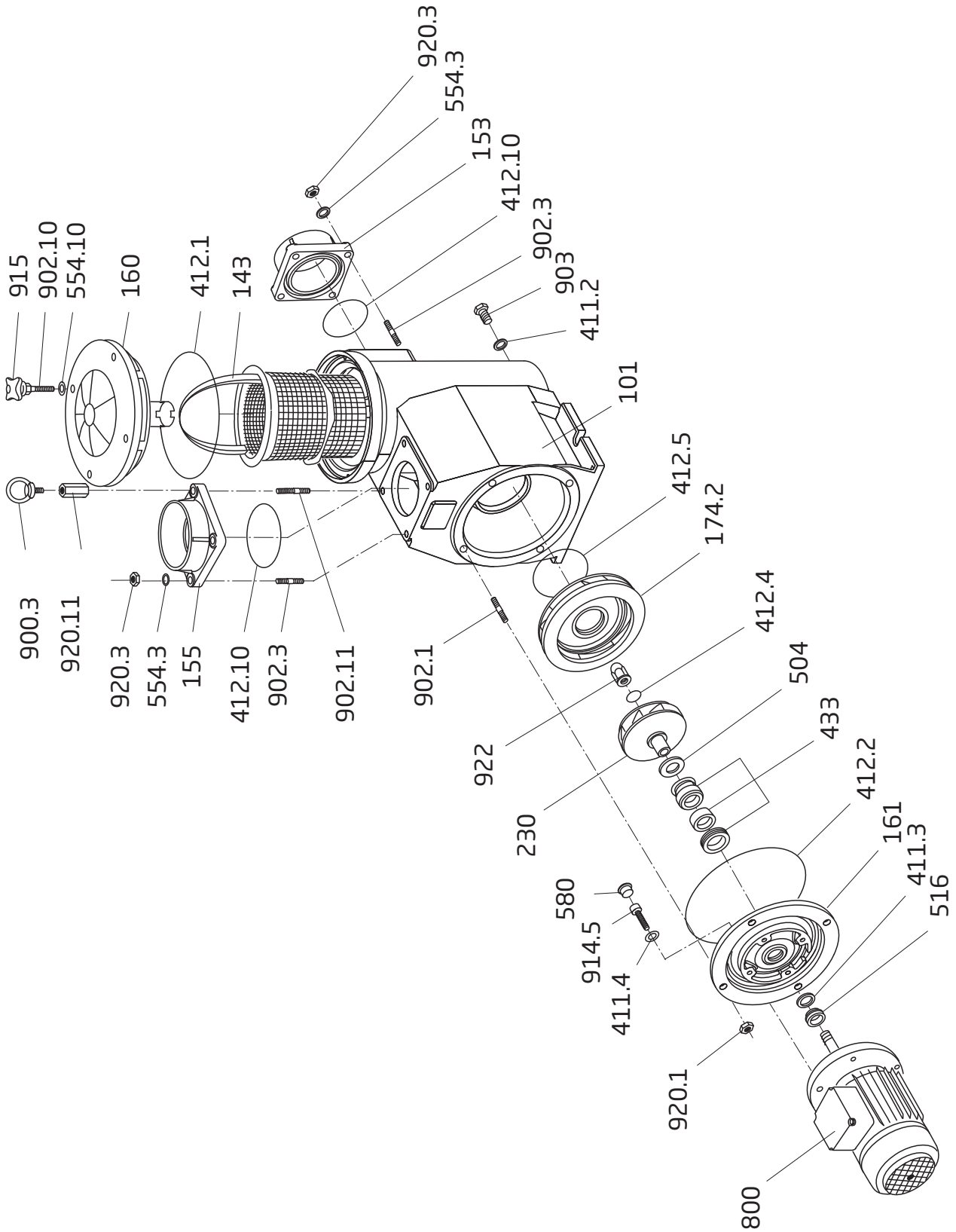
Teil Part	St. Qty.	Benennung	Description	Artikel-Nr. Article no.
101	1	<i>Gehäuse kpl., bestehend aus: Teil 101, 143, 153, 155, 160, 411.2, 412.1, 412.10, 554.3, 554.10, 900.3, 902.1, 902.3, 902.10, 902.11, 903, 915, 920.3, 920.11</i>	<i>Housing cpl., consisting of: Part 101, 143, 153, 155, 160, 411.2, 412.1, 412.10, 554.3, 554.10, 900.3, 902.1, 902.3, 902.10, 902.11, 903, 915, 920.3, 920.11</i>	292.1810.108
143	1	Saugsieb mit Griff	Strainer basket with handle	292.1814.300
153	1	Saugstutzen, d = 110, Klebeflansch	Suction nozzle, dia = 110, adhesive flange	292.1815.300
155	1	Druckstutzen, d = 110, Klebeflansch	Discharge nozzle, dia = 110, adhesive flange	292.1815.300
160	1	Deckel inkl. Abstandstück	Lid including spacer piece	292.1816.000
161	1	Gehäusedeckel, GBZ	Gland housing, bronze	292.1816.111
174.2	1	Leitschaufeleinsatz, GBZ	Diffuser, bronze	292.1817.424
230	1	<i>Lauftrad</i>	<i>Impeller</i>	
		d = 113 mm, b = 13,5 mm, für BADU 93/30H	dia = 113 mm, b = 13.5 mm, for BADU 93/30H	290.2023.001
		d = 121 mm, b = 12,5 mm, für BADU 93/40H	dia = 121 mm, b = 12.5 mm, for BADU 93/40H	290.2023.002
		d = 128 mm, b = 12 mm, für BADU 93/45H	dia = 128 mm, b = 12 mm, for BADU 93/45H	290.2023.003
		d = 133 mm, b = 11,5 mm, für BADU 93/50H	dia = 133 mm, b = 11.5 mm, for BADU 93/50H	290.2023.004
		d = 140 mm, b = 11 mm, für BADU 93/55H	dia = 140 mm, b = 11 mm, for BADU 93/55H	290.2023.005
411.2	1	Flachdichtung für Verschlusschraube, 21 x 30 x 2 mm	Gasket for drain plug, 21 x 30 x 2 mm	582.9110.013
411.3	1	Dichtring für Gehäusedeckel, 14 x 19 x 1,5 mm	Sealing ring for gland housing, 14 x 19 x 1.5 mm	292.3141.101
411.4	4	Dichtring für Schraube M 8 x 20, 8,1 x 14 x 3,3 mm, Kunststoff	Sealing ring for screw M 8 x 20, 8.1 x 14 x 3.3 mm, plastic	292.0741.100
412.1	1	O-Ring für Deckel, 185 x 6 mm	O-ring for lid, 185 x 6 mm	292.0941.210
412.2	1	O-Ring für Gehäusedeckel, 185 x 4 mm	O-ring for gland housing, 185 x 4 mm	292.1841.220
412.4	1	O-Ring für Lauftradmutter, 16,9 x 2,75 mm, Viton	O-ring for impeller nut, 16.9 x 2.75 mm, Viton	292.3541.222
412.5	1	O-Ring für Leitschaufeleinsatz, 105 x 5 mm	O-ring for diffuser, 105 x 5 mm	292.1641.210
412.10	2	O-Ring für Rohranschlüsse, 120 x 7 mm	O-ring for pipe connections, 120 x 7 mm	292.1841.210
433	1	Gleitringdichtung kpl., 20 mm	Mechanical seal cpl., 20 mm	292.0343.310
554.1	4	Unterlegscheibe, d = 13 mm, A 2	Washer, dia = 13 mm, A 2	587.1251.200
554.3	8	Unterlegscheibe, d = 13 mm, A 2	Washer, dia = 13 mm, A 2	587.1251.200
554.10	4	Unterlegscheibe, d = 8,4 mm, A 2	Washer, dia = 8.4 mm, A 2	587.1250.802
580	4	Kappe, 20 x 7,5 mm, Kunststoff	Cap, 20 x 7.5 mm, plastic	292.0758.000
800	1	<i>Drehstrom-Motor</i>	<i>Three-phase motor</i>	
		1,50 kW, 400/230 V, für BADU 93/30H	1.50 kW, 400/230 V, for BADU 93/30H	297.0150.003
		2,20 kW, 400/230 V, für BADU 93/40H	2.20 kW, 400/230 V, for BADU 93/40H	297.0220.001
		2,60 kW, 400/230 V, für BADU 93/45H	2.60 kW, 400/230 V, for BADU 93/45H	297.0260.009
		3,00 kW, 400/230 V, für BADU 93/50H	3.00 kW, 400/230 V, for BADU 93/50H	297.0300.009
		4,00 kW, 690/400 V, für BADU 93/55H	4.00 kW, 690/400 V, for BADU 93/55H	297.0400.003
900.3	1	Ringschraube, M 12, verzinkt	Ring bolt, M 12, galvanized	292.1890.030
902.1	4	Stiftschraube, M 12 x 25, A 2	Stud screw, M 12 x 25, A 2	587.9391.225
902.3	7	Stiftschraube, M 12 x 40, A 2	Stud screw, M 12 x 40, A 2	587.9391.240
902.10	4	Stiftschraube, M 8 x 45, A 2	Stud screw, M 8 x 45, A 2	587.9390.845
902.11	1	Stiftschraube, M 12 x 50, A 2	Stud screw, M 12 x 50, A 2	587.9391.250
903	1	Verschlusschraube, G 1/2, 1.4571	Drain plug, G 1/2, 1.4571	587.9100.013
914.5	4	Innensechskantschraube, M 8 x 20, A 2	Hexagon socket screw, M 8 x 20, A 2	587.9120.820
915	4	Kreuzgriff, M 8	Knob, M 8	292.1891.500
920.1	4	Sechskantmutter, M 12, A 2	Hexagon nut, M 12, A 2	587.9341.200
920.3	8	Sechskantmutter, M 12, A 2	Hexagon nut, M 12, A 2	587.9341.200
920.11	1	Sechskant-Langmutter, M 12 x 40, verzinkt	Hexagon long nut, M 12 x 40, galvanized	292.1892.011
922	1	Lauftradmutter, M 12	Impeller nut, M 12	292.3592.202
	1	<i>Drehstrom-Motoreinheit</i>	<i>Three-phase motor unit</i>	
		1,50 kW, 400/230 V, für BADU 93/30H	1.50 kW, 400/230 V, for BADU 93/30H	219.3305.037
		2,20 kW, 400/230 V, für BADU 93/40H	2.20 kW, 400/230 V, for BADU 93/40H	219.3405.037
		2,60 kW, 400/230 V, für BADU 93/45H	2.60 kW, 400/230 V, for BADU 93/45H	219.3455.037
		3,00 kW, 400/230 V, für BADU 93/50H	3.00 kW, 400/230 V, for BADU 93/50H	219.3505.037
		4,00 kW, 690/400 V, für BADU 93/55H	4.00 kW, 690/400 V, for BADU 93/55H	219.3555.037

Ersatzteile für Motoren wie Lüfterrad,
Lüfterhaube, Klemmkasten, Kondensatoren,
Kugellager und Lagerschilder nur auf Anfrage!
Bitte geben Sie bei Ihrer Anfrage/Bestellung
unbedingt die Serien-Nr. der Pumpe an.

Spare parts for motors such as impeller fans,
fan hoods, terminal boxes, condensers,
ball bearings and end shields are only
available on request.
Please indicate the pump serial number
when placing an enquiry/order.

BADU® 93/30H, 93/40H, 93/45H, 93/50H + 93/55H

(Ausführung bis 2007 / Version until 2007)



Teil Part	St. Qty.	Benennung	Description	Artikel-Nr. Article no.
101	1	<i>Gehäuse kpl., bestehend aus: Teil 101, 143, 153, 155, 160, 411.2, 412.1, 412.10, 554.3, 554.10, 900.3, 902.1, 902.3, 902.10, 902.11, 903, 915, 920.3, 920.11</i>	<i>Housing cpl., consisting of: Part 101, 143, 153, 155, 160, 411.2, 412.1, 412.10, 554.3, 554.10, 900.3, 902.1, 902.3, 902.10, 902.11, 903, 915, 920.3, 920.11</i>	292.1810.108
143	1	Saugsieb mit Griff	Strainer basket with handle	292.1814.300
153	1	Saugstutzen, d = 110, Klebeflansch	Suction nozzle, dia = 110, adhesive flange	292.1815.300
155	1	Druckstutzen, d = 110, Klebeflansch	Discharge nozzle, dia = 110, adhesive flange	292.1815.300
160	1	Deckel inkl. Abstandstück	Lid including spacer piece	292.1816.000
161	1	Gehäusedeckel, GBZ	Gland housing, bronze	292.1816.114
174.2	1	Leitschaufeleinsatz, GBZ	Diffuser, bronze	292.1817.424
230 *	1	<i>Lauftrad d = 113 mm, b = 13,5 mm, für BADU 93/30H</i>	<i>Impeller dia = 113 mm, b = 13.5 mm, for BADU 93/30H</i>	292.1823.025
		<i>d = 121 mm, b = 12,5 mm, für BADU 93/40H</i>	<i>dia = 121 mm, b = 12.5 mm, for BADU 93/40H</i>	292.1823.026
		<i>d = 128 mm, b = 12 mm, für BADU 93/45H</i>	<i>dia = 128 mm, b = 12 mm, for BADU 93/45H</i>	292.1823.027
		<i>d = 133 mm, b = 11,5 mm, für BADU 93/50H</i>	<i>dia = 133 mm, b = 11.5 mm, for BADU 93/50H</i>	292.1823.028
		<i>d = 140 mm, b = 11 mm, für BADU 93/55H</i>	<i>dia = 140 mm, b = 11 mm, for BADU 93/55H</i>	292.1823.029
411.2	1	Flachdichtung für Verschlusschraube, 21 x 30 x 2 mm	Gasket for drain plug, 21 x 30 x 2 mm	582.9110.013
411.3	1	Dichtring für Gehäusedeckel, 14 x 19 x 1,5 mm	Sealing ring for gland housing, 14 x 19 x 1.5 mm	292.3141.101
411.4	4	Dichtring für Schraube M 8 x 20, 8,1 x 14 x 3,3 mm, Kunststoff	Sealing ring for screw M 8 x 20, 8.1 x 14 x 3.3 mm, plastic	292.0741.100
412.1	1	O-Ring für Deckel, 185 x 6 mm	O-ring for lid, 185 x 6 mm	292.0941.210
412.2	1	O-Ring für Gehäusedeckel, 185 x 4 mm	O-ring for gland housing, 185 x 4 mm	292.1841.220
412.4	1	O-Ring für Lauftradmutter, 16,9 x 2,75 mm, Viton	O-ring for impeller nut, 16.9 x 2.75 mm, Viton	292.3541.222
412.5	1	O-Ring für Leitschaufeleinsatz, 105 x 5 mm	O-ring for diffuser, 105 x 5 mm	292.1641.210
412.10	2	O-Ring für Rohranschlüsse, 120 x 7 mm	O-ring for pipe connections, 120 x 7 mm	292.1841.210
433	1	Gleitringdichtung kpl., 20 mm, Kohle / SiC / EPDM	Mechanical seal cpl., 20 mm, carbon / SiC / EPDM	292.1843.300
504	1	Abstandring, 20,1 x 31 x 2,5 mm, A 2 NICHT MEHR LIEFERBAR !!	Spacer ring, 20.1 x 31 x 2.5 mm, A 2 NO LONGER AVAILABLE !!	
516	1	V-Ring, V 20 S	V-ring, V 20 S	292.1151.600
554.3	8	Unterlegscheibe, d = 13 mm, A 2	Washer, dia = 13 mm, A 2	587.1251.200
554.10	4	Unterlegscheibe, d = 8,4 mm, A 2	Washer, dia = 8.4 mm, A 2	587.1250.802
580	4	Kappe, 20 x 7,5 mm, Kunststoff	Cap, 20 x 7.5 mm, plastic	292.0758.000
800	1	<i>Drehstrom-Motor 1,50 kW, 400/230 V, für BADU 93/30H</i>	<i>Three-phase motor 1.50 kW, 400/230 V, for BADU 93/30H</i>	297.0150.003
		<i>2,20 kW, 400/230 V, für BADU 93/40H</i>	<i>2.20 kW, 400/230 V, for BADU 93/40H</i>	297.0220.001
		<i>2,60 kW, 400/230 V, für BADU 93/45H</i>	<i>2.60 kW, 400/230 V, for BADU 93/45H</i>	297.0260.009
		<i>3,00 kW, 400/230 V, für BADU 93/50H</i>	<i>3.00 kW, 400/230 V, for BADU 93/50H</i>	297.0300.009
		<i>4,00 kW, 690/400 V, für BADU 93/55H</i>	<i>4.00 kW, 690/400 V, for BADU 93/55H</i>	297.0400.003
900.3	1	Ringschraube, M 12, verzinkt	Ring bolt, M 12, galvanized	292.1890.030
902.1	4	Stiftschraube, M 12 x 25, A 2	Stud screw, M 12 x 25, A 2	587.9391.225
902.3	7	Stiftschraube, M 12 x 40, A 2	Stud screw, M 12 x 40, A 2	587.9391.240
902.10	4	Stiftschraube, M 8 x 45, A 2	Stud screw, M 8 x 45, A 2	587.9390.845
902.11	1	Stiftschraube, M 12 x 50, A 2	Stud screw, M 12 x 50, A 2	587.9391.250
903	1	Verschlusschraube, G 1/2, 1.4571	Drain plug, G 1/2, 1.4571	587.9100.013
914.5	4	Innensechskantschraube, M 8 x 20, A 2	Hexagon socket screw, M 8 x 20, A 2	587.9120.820
915	4	Kreuzgriff, M 8	Knob, M 8	292.1891.500
920.1	4	Sechskantmutter, M 12, A 2	Hexagon nut, M 12, A 2	587.9341.200
920.3	8	Sechskantmutter, M 12, A 2	Hexagon nut, M 12, A 2	587.9341.200
920.11	1	Sechskant-Langmutter, M 12 x 40, verzinkt	Hexagon long nut, M 12 x 40, galvanized	292.1892.011
922	1	Lauftradmutter, M 12	Impeller nut, M 12	292.3592.202

Teil Part	St. Qty.	Benennung	Description	Artikel-Nr. Article no.
**	1	<i>Drehstrom-Motoreinheit</i>	<i>Three-phase motor unit</i>	
		1,50 kW, 400/230 V, für BADU 93/30H	1.50 kW, 400/230 V, for BADU 93/30H	219.3305.037
		2,20 kW, 400/230 V, für BADU 93/40H	2.20 kW, 400/230 V, for BADU 93/40H	219.3405.037
		2,60 kW, 400/230 V, für BADU 93/45H	2.60 kW, 400/230 V, for BADU 93/45H	219.3455.037
		3,00 kW, 400/230 V, für BADU 93/50H	3.00 kW, 400/230 V, for BADU 93/50H	219.3505.037
		4,00 kW, 690/400 V, für BADU 93/55H	4.00 kW, 690/400 V, for BADU 93/55H	219.3555.037
*		Bei Bestellung eines Laufrades werden die Teile 412.4 und 922 grundsätzlich gegen Mehrpreis mitgeliefert. Bei Austausch des Laufrades muss der Abstandring (Pos. 504) ausgebaut werden.	If ordering an impeller we will include parts 412.4 and 922 at an additional cost. When replacing the impeller, the spacer ring (504) must be dismantled.	
**		Bei Bestellung einer Motoreinheit werden Leitschaufeleinsatz (Teil 174.2) und O-Ring (Teil 412.5) grundsätzlich gegen Mehrpreis mitgeliefert.	When ordering a motor unit there will be an additional charge for the diffuser (part 174.2) and the o-ring (part 412.5), which are basically included in the delivery.	
		Hinweis: Ersatzteile in GG-Ausführung nicht mehr lieferbar.	Note: Spare parts can no longer be delivered in cast iron.	

Ersatzteile für Motoren wie Lüfterrad, Lüfterhaube, Klemmkasten, Kondensatoren, Kugellager und Lagerschilder nur auf Anfrage! Bitte geben Sie bei Ihrer Anfrage/Bestellung unbedingt die Serien-Nr. der Pumpe an.

Spare parts for motors such as impeller fans, fan hoods, terminal boxes, condensers, ball bearings and end shields are only available on request.
Please indicate the pump serial number when placing an enquiry/order.