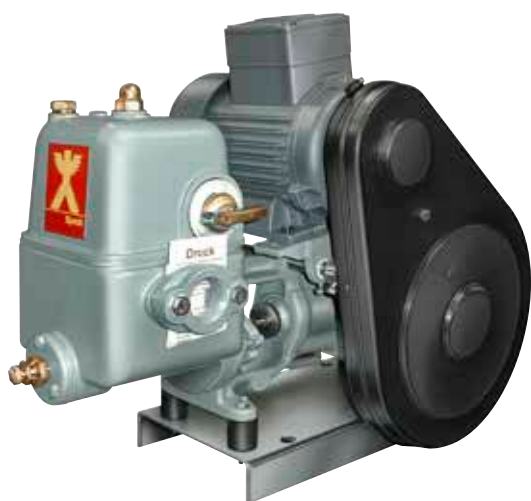


Pumpmeister PM



Kolbenpumpen

Einsatzgebiete

- Wasserversorgung
- Landwirtschaft
- Regenwassernutzung
- Industrie
- Schifffahrt

Ausführung

Pumpmeister:

Kolbenpumpe kpl. montiert mit elektrisch isolierter Motorspannwippe, Elektromotor, Keilriemenscheiben, Keilriemen, Keilriemenschutz, Membransicherheitsventil (baumustergeprüft), Schnüffelventil und Grundplatte.

Hauswasserwerk mit liegendem Druckkessel:

Pumpmeister-Kolbenpumpe mit eingebautem Membransicherheitsventil (baumustergeprüft), Elektromotor, verzinktem Druckkessel, eingestelltem Druckschalter, Manometer, Belüftungsautomat, vollkommen geschlossener Riemenschutz aus Kunststoff für Ihre Sicherheit.

Antrieb

Schutzart.....	IP 55
Isolationsklasse.....	F
Spannung.....	3~ 400/230 V 10 %
Drehzahl.....	1450 min ⁻¹
Frequenz.....	50 Hz

Technische Daten

Fördermenge	Q max. 3 m ³ /h
Förderhöhe	H max. 60 m
Betriebsdruck Kessel normal/max.	4/6 bar

Fördermedium

Reines, kaltes Wasser sowie Fördermedien, welche die Pumpenwerkstoffe chemisch und mechanisch nicht angreifen.

Werkstoffe

Gehäuse.....	GG 20
Kurbelwelle.....	Stahl, gesenkgeschmiedet
Kreuzkopf.....	präzisionsgeschliffen
Kolbenstange	rostfreier Stahl, rolliert
Zylinderbuchse	Messing/Edelstahl
Duo-Kolben.....	Simrit
Ventile.....	Messing

Typenschlüssel

PM 10/100

PM	Pumpentyp
10.....	Pumpengröße
100.....	Kesselinhalt

Sonderausführungen

- Salzhaltiges Wasser
- höhere Leistungen

Pumpmeister PM



Technische Daten

Typ	Sauganschl. (Rp)	Druckanschl. (Rp)	Fördermenge (m³/h)	Betriebsdruck normal/max. (bar)	Ausschalt- druck normal/max. (bar)	Leistungsabgabe P ₂ (kW) 4 bar/6 bar	Gewicht ohne/mit Motor 4 bar (kg)
Pumpmeister PM 10	1	1	1,00	4/6	3,5/5,5	0,25/0,37	23,00/28,00
Pumpmeister PM 15	1	1	1,50	4/6	3,5/5,5	0,37/0,55	24,00/31,00
Pumpmeister PM 20	1 ¼	1	2,00	4/6	3,5/5,5	0,37/0,55	33,00/40,00
Pumpmeister PM 30	1 ¼	1 ¼	3,00	4/6	3,5/5,5	0,55/0,75	55,00/64,00

Typ	Kesselinhalt (l)	Fördermenge (m³/h)	Leistungsabgabe P ₂ (kW) 3~ 400V	Platzbedarf L x B x H (cm)	Gewicht (kg)
Hauswasserwerk PM 10	100	1,00	0,25	88 x 40 x 79	60,00
Hauswasserwerk PM 10	150	1,00	0,25	105 x 45 x 84	70,00
Hauswasserwerk PM 15	150	1,50	0,37	105 x 45 x 89	71,00
Hauswasserwerk PM 15	200	1,50	0,37	107 x 50 x 94	83,00
Hauswasserwerk PM 20	200	2,00	0,37	107 x 50 x 95	92,00
Hauswasserwerk PM 20	300	2,00	0,37	140 x 55 x 98	97,00
Hauswasserwerk PM 30	300	3,00	0,55	140 x 55 x 120	120,00

Motordaten

P ₂ [kW]	0,25	0,37	0,55	0,75
I _N [A]..... 3~ 230/400V	1,40/0,80	1,85/1,05	2,40/1,39	3,05/1,75

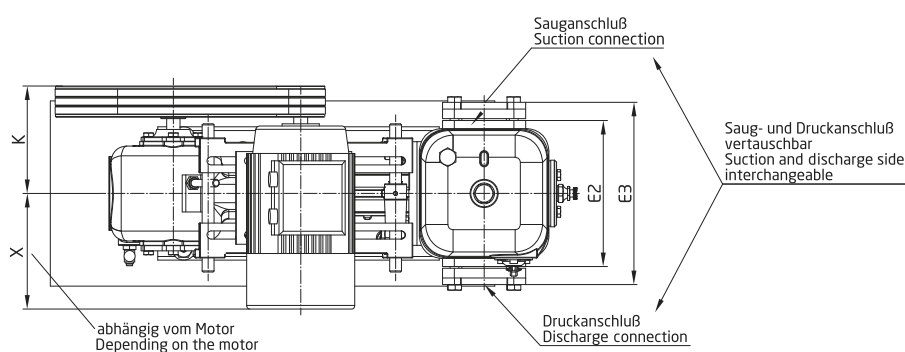
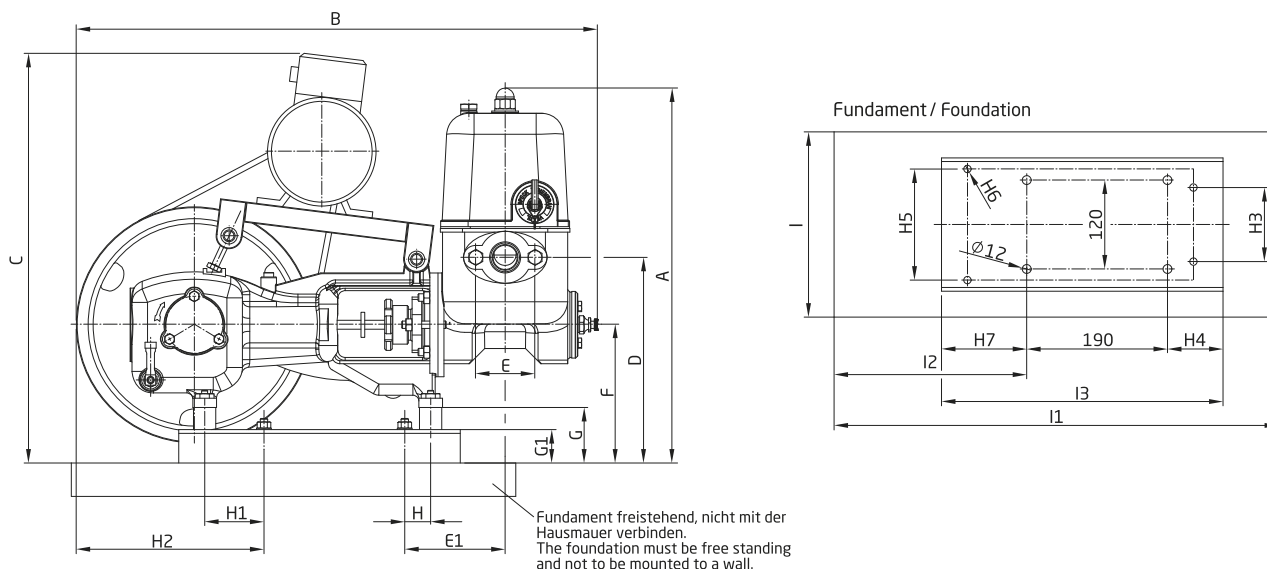
Bestellinformationen

Typ	Artikel-Nr.	UVP netto	UVP brutto
Pumpmeister PM 10, Dr., 4 bar, 0,25 kW	410.1000.007	1.113,45 €	1.325,00 €
Pumpmeister PM 10, Dr., 6 bar, 0,37 kW	410.1000.607	1.131,93 €	1.347,00 €
Pumpmeister PM 15, Dr., 4 bar, 0,37 kW	410.1500.007	1.217,65 €	1.449,00 €
Pumpmeister PM 15, Dr., 6 bar, 0,55 kW	410.1500.607	1.275,63 €	1.518,00 €
Pumpmeister PM 20, Dr., 4 bar, 0,37 kW	410.2000.007	1.349,58 €	1.606,00 €
Pumpmeister PM 20, Dr., 6 bar, 0,55 kW	410.2000.607	1.405,04 €	1.672,00 €
Pumpmeister PM 30, Dr., 4 bar, 0,55 kW	410.3000.007	1.778,99 €	2.117,00 €
Pumpmeister PM 30, Dr., 6 bar, 0,75 kW	410.3000.607	1.805,88 €	2.149,00 €
Hauswasserwerk PM 10 (100 l), Dr., 4 bar, 0,25 kW	410.1010.007	1.877,31 €	2.234,00 €
Hauswasserwerk PM 10 (150 l), Dr., 4 bar, 0,25 kW	410.1015.007	1.990,76 €	2.369,00 €
Hauswasserwerk PM 15 (150 l), Dr., 4 bar, 0,37 kW	410.1515.007	2.084,87 €	2.481,00 €
Hauswasserwerk PM 15 (200 l), Dr., 4 bar, 0,37 kW	410.1520.007	2.214,29 €	2.635,00 €
Hauswasserwerk PM 20 (200 l), Dr., 4 bar, 0,37 kW	410.2020.007	2.331,09 €	2.774,00 €
Hauswasserwerk PM 20 (300 l), Dr., 4 bar, 0,37 kW	410.2030.007	2.478,15 €	2.949,00 €
Hauswasserwerk PM 30 (300 l), Dr., 4 bar, 0,55 kW	410.3030.007	2.885,71 €	3.434,00 €

Pumpmeister PM



Abmessungen



Pumpenmaße

Typ	A	B	C	D	E	E1	E2	E3	F	K	DNS	DND
PM 10	358	526	*	201	54	123,5	155	196	136	110	G1	G1
PM 15	383	525	*	194	70	122	155	200	136	110	G1	G1
PM 20	416	620	*	209	70	121	170	215	140	130	G1 ¼	G1
PM 30	510	690	*	275	80	135	195	240	185	145	G1 ¼	G1 ¼

*) C ist abhängig vom Motor

Abmessungen für 6 bar-Ausführung auf Anfrage.

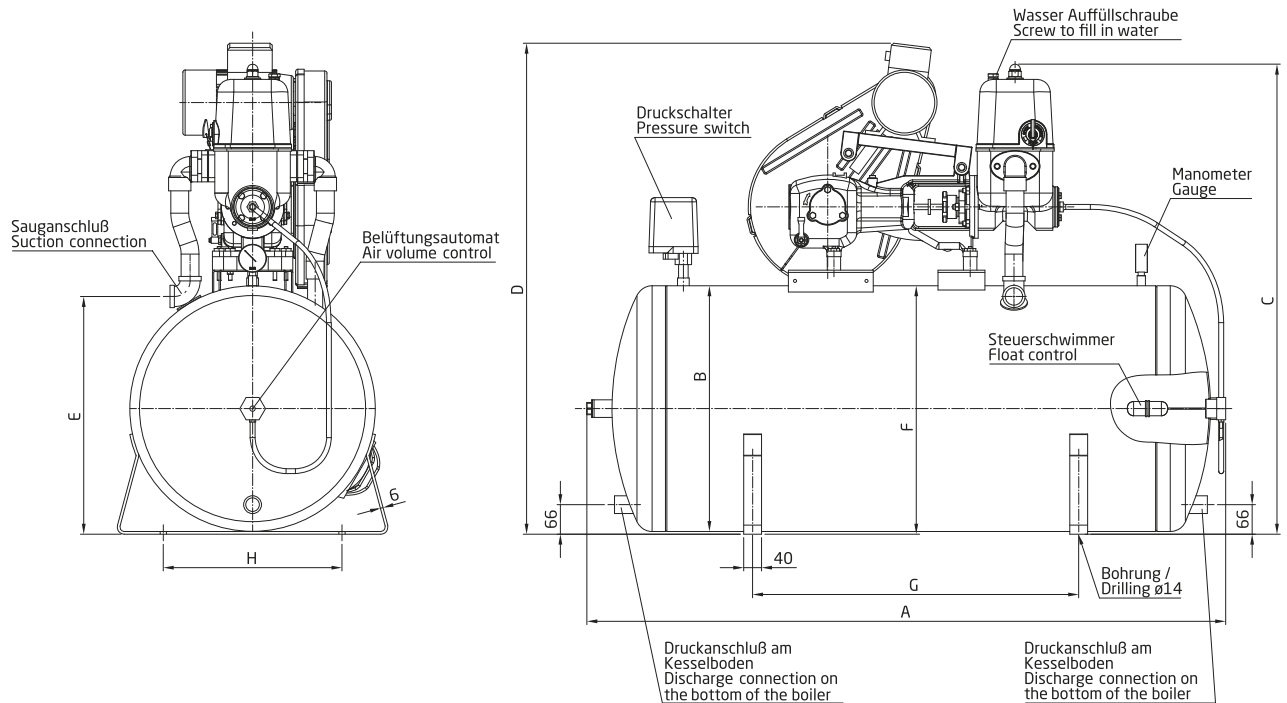
Fundament

Typ	G	G1	H	H1	H2	H3	H4	H5	H6	H7	I	I1	I2	I3
PM 10	70	40	40	35	105	90	60	110	Ø7	60	250	450	130	310
PM 15	70	40	40	35	105	90	60	110	Ø7	60	250	450	130	310
PM 20	70	40	23	70	192,5	92,5	55	140	Ø7	115	270	520	220	360
PM 30	75	45	35	80	260	100	75	150	Ø12	115	320	600	290	380

Pumpmeister PM



Abmessungen



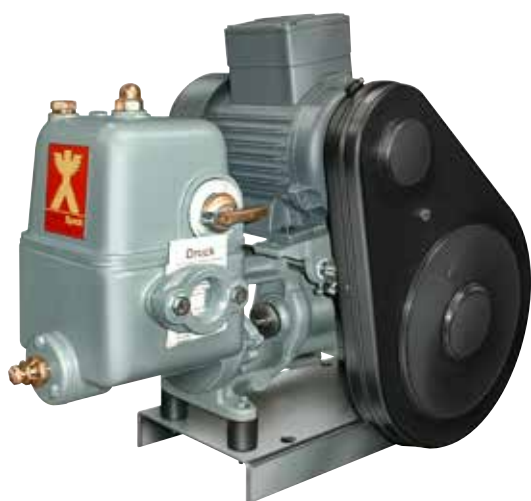
Hauswasserwerk

Kesselinhalt	PM 10		PM 15		PM 20		PM 30						
Liter	A	B	C	C	C	C	D	E	F	Gv	H	DNS	DND
100	930	400	780	776	-	-	*	400	410	600	260	G1	G1
150	1110	450	830	826	860	-	*	440	460	600	300	G1	G1
200	1230	500	880	876	910	-	*	500	510	600	350	G1 ¼	G1
300	1430	550	-	926	960	1065	*	540	560	730	400	G1 ¼	G1

*) D ist abhängig vom Motor

Abmessungen für 6 bar-Ausführung auf Anfrage.

Pumpmeister PM



Piston pumps

Field of application

- Water supply
- Agriculture
- Rainwater utilisation
- Industry
- Shipping

Design

Pumpmeister:

Piston pump completely assembled with electrically isolated motor drawn rocker, electric motor, V-belt, V-belt pulley and guard, membrane safety valve (type tested), poppet valve and base plate.

Domestic waterwork with horizontal pressure vessel:

Pumpmeister piston pump with built-in membrane safety valve (type tested), electric motor, galvanised pressure vessel, pre-programmed pressure switch, pressure gauge, ventilation machine and completely closed belt guard made from plastic for your safety.

Motor

Protection class IP 55
 Class of insulation F
 Voltage 3~ 400/230 V 10 %
 Motor speed 1450 rpm
 Frequency 50 Hz

Technical data

Flow rate Q max. 3 m³/h
 Total dynamic head H max. 60 m
 Vessel operating pressure, normal/max. 4/6 bar

Pumped fluid

Pure, cold water as well as fluids which don't chemically and mechanically attack the pump materials.

Materials used

Housing GG 20
 Crank shaft steel, drop-forged
 Crosshead precision ground
 Piston rod stainless steel, rolled
 Cylinder liner brass/stainless steel
 Dual piston Simrit
 Valve brass

Type key

PM 10/100
 PM pump type
 10 pump size
 100 vessel volume

Special editions

- Saline water
- Higher performances

Pumpmeister PM



Technical data

Type	Inlet connection (Rp)	Outlet connection (Rp)	Flow rate (m ³ /h)	Operating pressure normal/max. (bar)	Cut-out pressure normal/max. (bar)	Power output P ₂ (kW) 4 bar/6 bar	Weight with/without motor, 4 bar (kg)
Pumpmeister PM 10	1	1	1.00	4/6	3.5/5.5	0.25/0.37	23.00/28.00
Pumpmeister PM 15	1	1	1.50	4/6	3.5/5.5	0.37/0.55	24.00/31.00
Pumpmeister PM 20	1 ¼	1	2.00	4/6	3.5/5.5	0.37/0.55	33.00/40.00
Pumpmeister PM 30	1 ¼	1 ¼	3.00	4/6	3.5/5.5	0.55/0.75	55.00/64.00

Type	Vessel volume (l)	Flow rate (m ³ /h)	Power output P ₂ (kW) 3~ 400V	Space requirement L x B x H (cm)	Weight (kg)
Domestic waterwork PM 10	100	1.00	0.25	88 x 40 x 79	60.00
Domestic waterwork PM 10	150	1.00	0.25	105 x 45 x 84	70.00
Domestic waterwork PM 15	150	1.50	0.37	105 x 45 x 89	71.00
Domestic waterwork PM 15	200	1.50	0.37	107 x 50 x 94	83.00
Domestic waterwork PM 20	200	2.00	0.37	107 x 50 x 95	92.00
Domestic waterwork PM 20	300	2.00	0.37	140 x 55 x 98	97.00
Domestic waterwork PM 30	300	3.00	0.55	140 x 55 x 120	120.00

Motor data

P ₂ [kW]	0.25	0.37	0.55	0.75
I _N [A]..... 3~ 230/400V	1.40/0.80	1.85/1.05	2.40/1.39	3.05/1.75

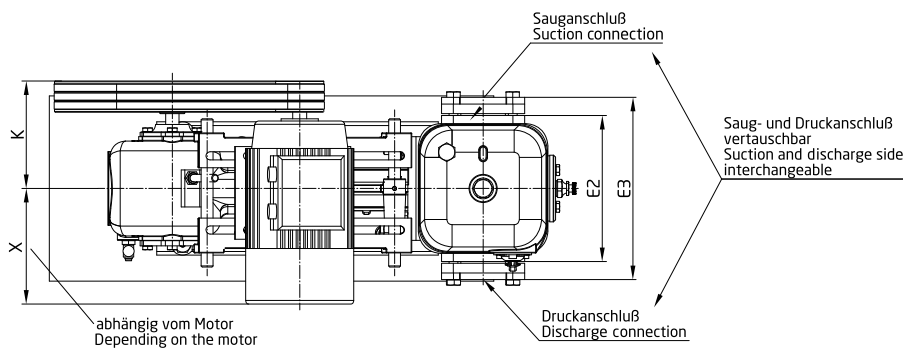
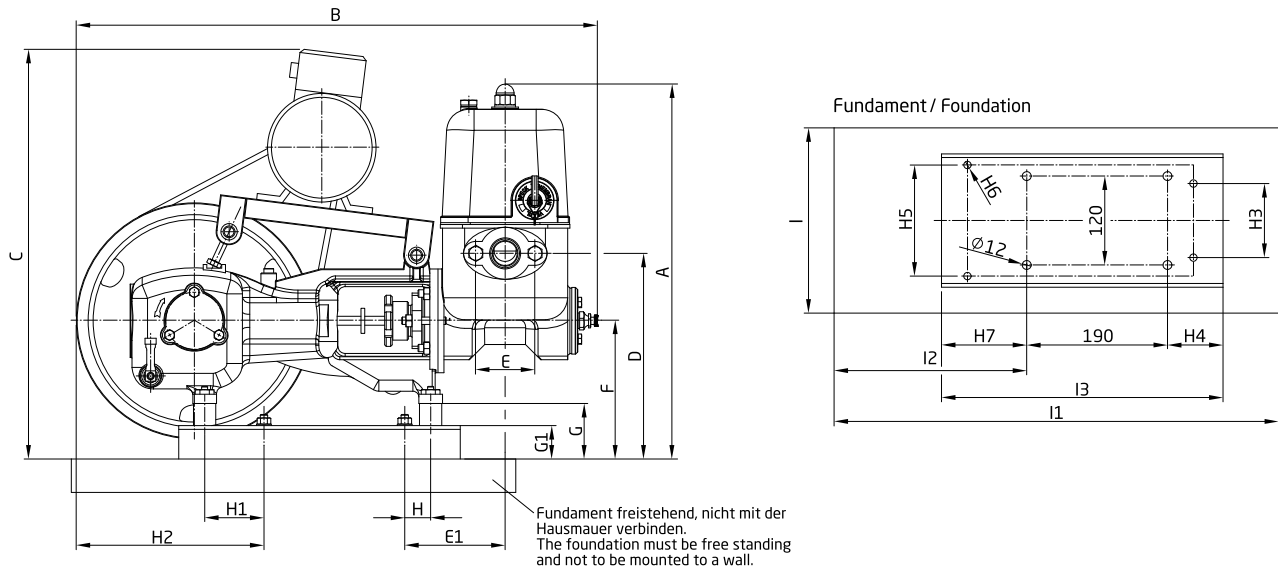
Order information

Type	Article no.	Net RRP	Gross RRP
Pumpmeister PM 10, 3~, 4 bar, 0.25 kW	410.1000.007	1,113.45 €	1,325.00 €
Pumpmeister PM 10, 3~, 6 bar, 0.37 kW	410.1000.607	1,131.93 €	1,347.00 €
Pumpmeister PM 15, 3~, 4 bar, 0.37 kW	410.1500.007	1,217.65 €	1,449.00 €
Pumpmeister PM 15, 3~, 6 bar, 0.55 kW	410.1500.607	1,275.63 €	1,518.00 €
Pumpmeister PM 20, 3~, 4 bar, 0.37 kW	410.2000.007	1,349.58 €	1,606.00 €
Pumpmeister PM 20, 3~, 6 bar, 0.55 kW	410.2000.607	1,405.04 €	1,672.00 €
Pumpmeister PM 30, 3~, 4 bar, 0.55 kW	410.3000.007	1,778.99 €	2,117.00 €
Pumpmeister PM 30, 3~, 6 bar, 0.75 kW	410.3000.607	1,805.88 €	2,149.00 €
Domestic waterwork PM 10 (100 l), 3~, 4 bar, 0.25 kW	410.1010.007	1,877.31 €	2,234.00 €
Domestic waterwork PM 10 (150 l), 3~, 4 bar, 0.25 kW	410.1015.007	1,990.76 €	2,369.00 €
Domestic waterwork PM 15 (150 l), 3~, 4 bar, 0.37 kW	410.1515.007	2,084.87 €	2,481.00 €
Domestic waterwork PM 15 (200 l), 3~, 4 bar, 0.37 kW	410.1520.007	2,214.29 €	2,635.00 €
Domestic waterwork PM 20 (200 l), 3~, 4 bar, 0.37 kW	410.2020.007	2,331.09 €	2,774.00 €
Domestic waterwork PM 20 (300 l), 3~, 4 bar, 0.37 kW	410.2030.007	2,478.15 €	2,949.00 €
Domestic waterwork PM 30 (300 l), 3~, 4 bar, 0.55 kW	410.3030.007	2,885.71 €	3,434.00 €

Pumpmeister PM



Dimensions



Pump

Type	A	B	C	D	E	E1	E2	E3	F	K	DNS	DND
PM 10	358	526	*	201	54	123.5	155	196	136	110	G1	G1
PM 15	383	525	*	194	70	122	155	200	136	110	G1	G1
PM 20	416	620	*	209	70	121	170	215	140	130	G1 ¼	G1
PM 30	510	690	*	275	80	135	195	240	185	145	G1 ¼	G1 ¼

*) C depends on the motor
Dimensions for 6 bar design on request.

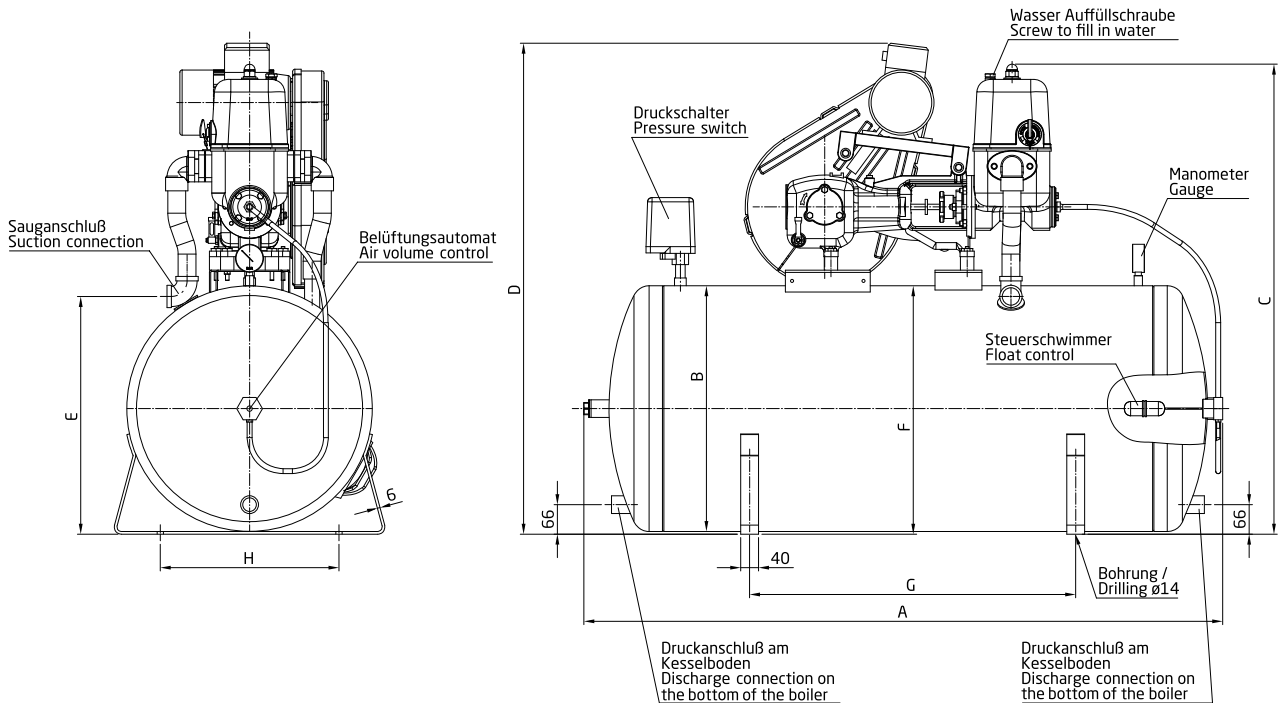
Foundations

Type	G	G1	H	H1	H2	H3	H4	H5	H6	H7	I	I1	I2	I3
PM 10	70	40	40	35	105	90	60	110	Ø7	60	250	450	130	310
PM 15	70	40	40	35	105	90	60	110	Ø7	60	250	450	130	310
PM 20	70	40	23	70	192.5	92.5	55	140	Ø7	115	270	520	220	360
PM 30	75	45	35	80	260	100	75	150	Ø12	115	320	600	290	380

Pumpmeister PM



Dimensions



Domestic waterwork

Vessel volume		PM 10	PM 15	PM 20	PM 30								
Litre	A	B	C	C	C	C	D	E	F	Gv	H	DNS	DND
100	930	400	780	776	-	-	*	400	410	600	260	G1	G1
150	1110	450	830	826	860	-	*	440	460	600	300	G1	G1
200	1230	500	880	876	910	-	*	500	510	600	350	G1 ¼	G1
300	1430	550	-	926	960	1065	*	540	560	730	400	G1 ¼	G1

*) D depends on the motor

Dimensions for 6 bar design on request.