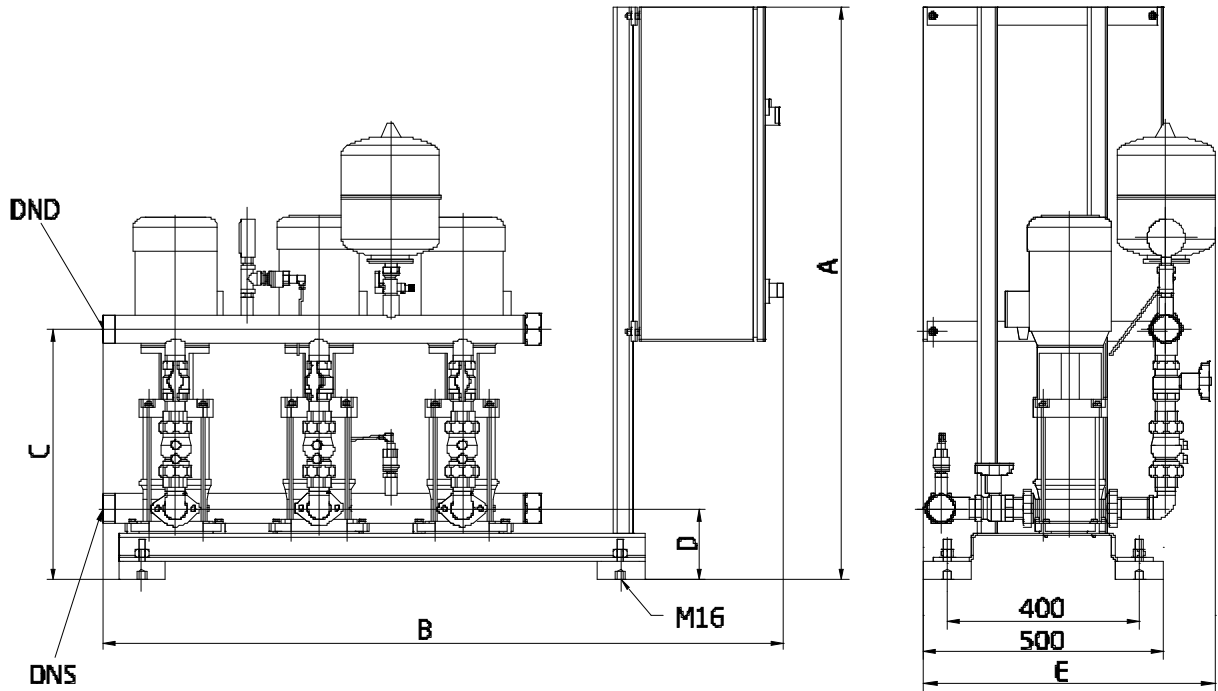


6 Pumpen



WG56.775.000-K

**Abmessungen in mm**

A	1200		
B	2220		
C	530		
D	150		
DND	DN 80		
DNS	DN 80		
E	610		

Projekt	Projektnummer	Erstellt durch	Erstellt am	Seite
			04.12.2018	