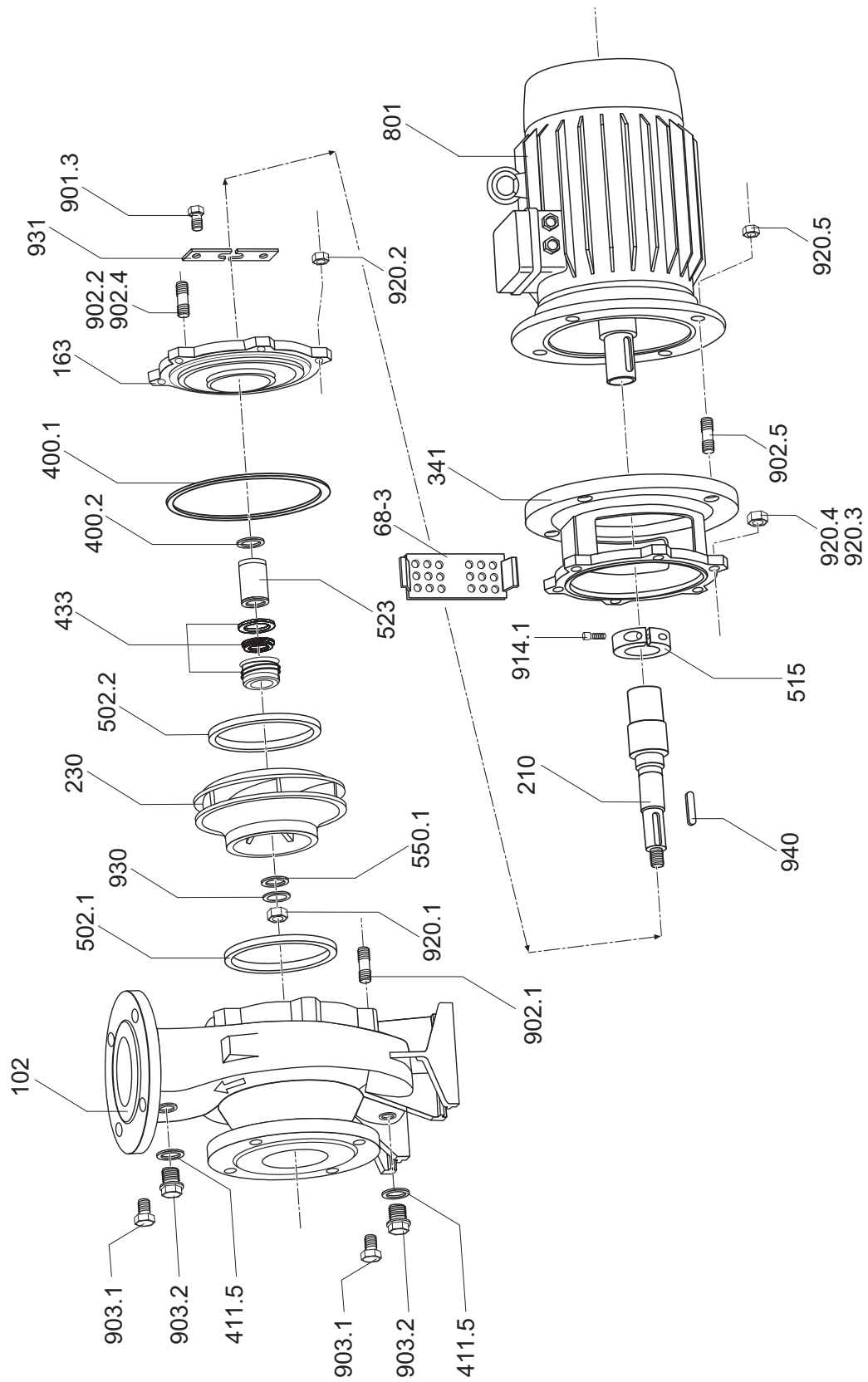


Ersatzteilzeichnung
Normblock Pumpen
Ausführung mit angeschraubtem Druckdeckel



Z. Nr. VW60.002

Ersatzteilliste
Normblock Pumpen
Ausführung mit angeschraubtem Druckdeckel

gilt für:

Normblock Pumpen

32/200, 32/250, 40/200, 40/250, 40/315, 50/200, 50/250, 50/315, 65/200, 65/250, 65/315, 80/250, 80/315, 100/250, 100/315, 125/250, 150/250

VDMA-Nr.	Bezeichnung
102 ³⁾	Spiralgehäuse
163	Druckdeckel
183 ²⁾	Stützfuß
210	Welle
230	Laufgrad
341	Antriebslaterne
400.1	Flachdichtung
400.2	Flachdichtung
411.5 ¹⁾	Dichtring
433	Gleitringdichtung
502.1	Spaltring
502.2	Spaltring
515	Spannring
523	Wellenhülse
550.1	Scheibe
68-3	Abdeckplatte
801	Flanschmotor
901.3	Sechskantschraube
902.1	Stiftschraube
902.2	Stiftschraube
902.4 ²⁾	Stiftschraube
902.5	Stiftschraube
903.1	Verschlussschraube
903.2 ¹⁾	Verschlussschraube
914.1	Innensechskantschraube
920.1	Sechskantmutter
920.2	Sechskantmutter
920.3	Sechskantmutter
920.4	Sechskantmutter
920.5	Sechskantmutter
930	Federscheibe
931	Sicherungsblech
940	Passfeder

¹⁾ nur bei Normblock Pumpen
Werkstoffausführung 07

²⁾ nur bei Normblock Pumpen
Werkstoffausführung 11, 12
bis Motorbaugröße 112 = 4 kW,
ab Motorbaugröße 132 = 5,5 kW mit Motorfuß
(in Explosionsdarstellung nicht enthalten)

³⁾ Spiralgehäuse mit Fuß nur bei Normblock
Pumpen Werkstoffausführung 05, 07

Bei Bestellung von Ersatzteilen bitten wir um Bekanntgabe
des Pumpentyps, der Seriennummer und der Nummer der
betreffenden Teile!

VW60.002-01