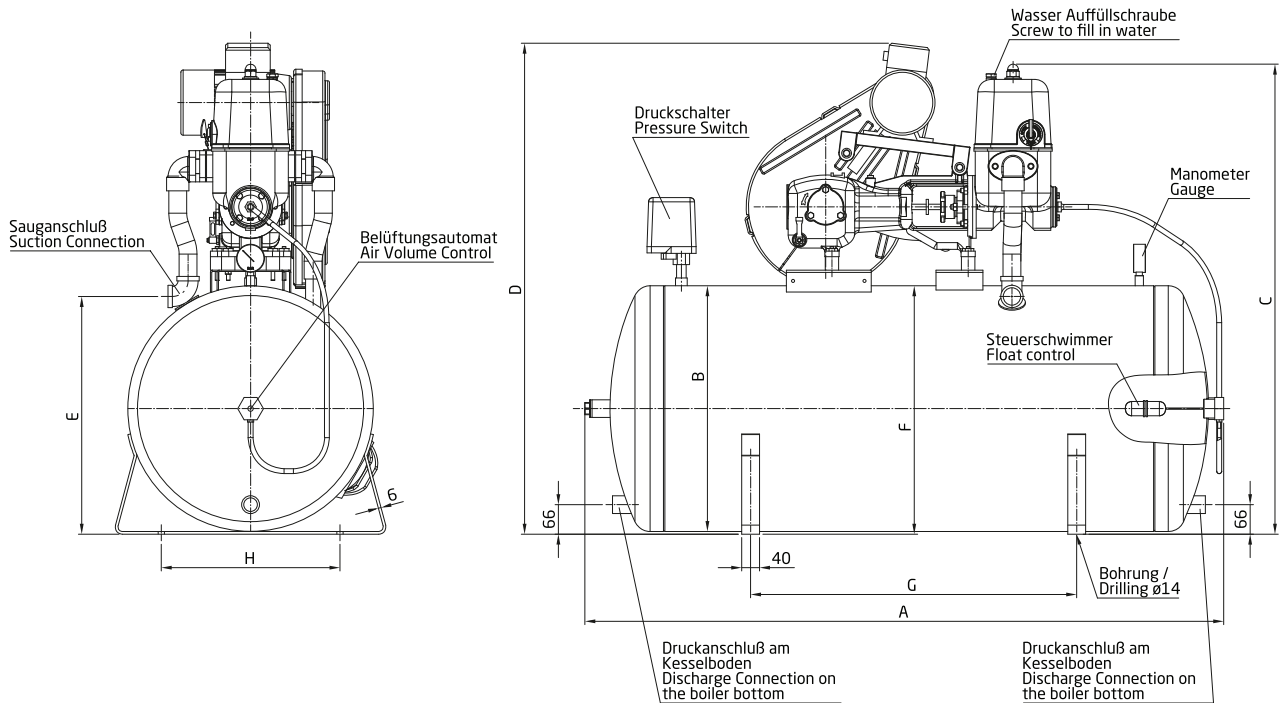


# Pumpmeister PM



## Abmessungen



## Hauswasserwerk

Kesselinhalt			PM 10	PM 15	PM 20	PM 30							
Liter	A	B	C	C	C	C	D	E	F	Gv	H	DNS	DND
100	930	400	780	776	-	-	*	400	410	600	260	G1	G1
150	1110	450	830	826	860	-	*	440	460	600	300	G1	G1
200	1230	500	880	876	910	-	*	500	510	600	350	G1 ¼	G1
300	1430	550	-	926	960	1065	*	540	560	730	400	G1 ¼	G1

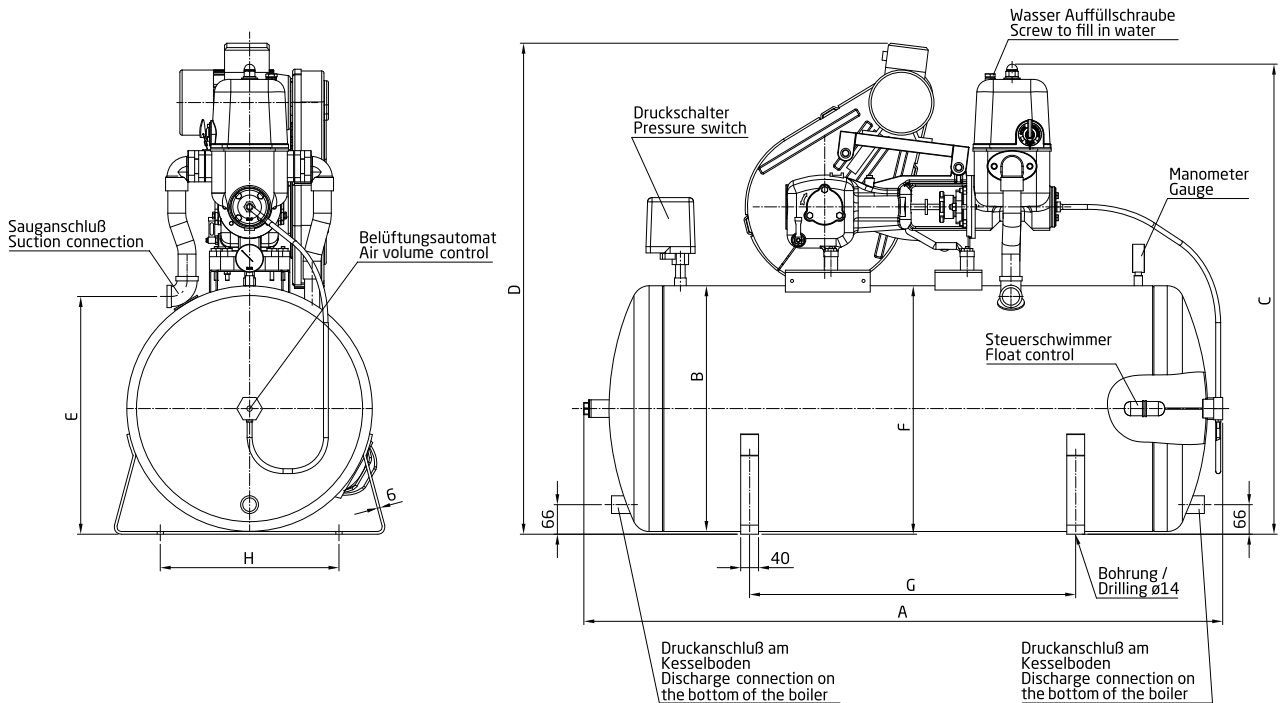
\*) D ist abhängig vom Motor

Abmessungen für 6 bar-Ausführung auf Anfrage.

# Pumpmeister PM



## Dimensions



## Domestic waterwork

Vessel volume			PM 10	PM 15	PM 20	PM 30							
Litre	A	B	C	C	C	C	D	E	F	Gv	H	DNS	DND
100	930	400	780	776	-	-	*	400	410	600	260	G1	G1
150	1110	450	830	826	860	-	*	440	460	600	300	G1	G1
200	1230	500	880	876	910	-	*	500	510	600	350	G1 ¼	G1
300	1430	550	-	926	960	1065	*	540	560	730	400	G1 ¼	G1

\*) D depends on the motor

Dimensions for 6 bar design on request.