

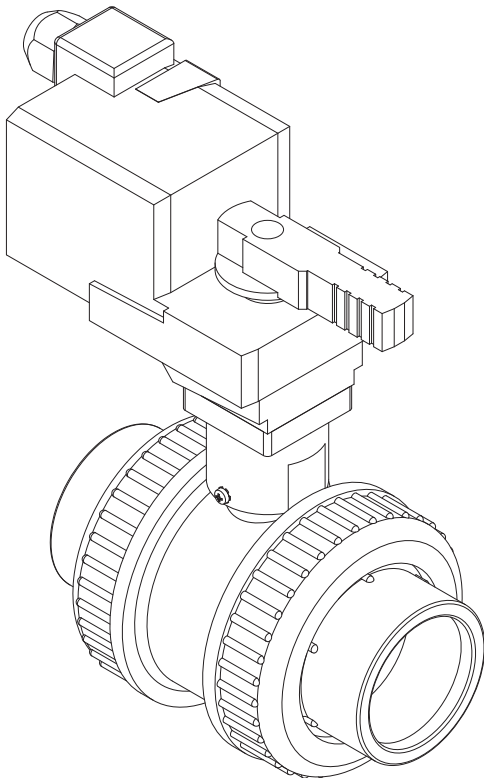
Montage-Anleitung

Kugelhahn Solar LH II 50 mit Stellantrieb (2500014050)
Kugelhahn Solar LH II 63 mit Stellantrieb (2500014063)

Vorbereitung:

Der Kugelhahn ist mit dem Stellantrieb komplett vorbereitet und somit einbaubereit. Die Richtung des elektrischen Stellantriebes ist dabei parallel zur Rohrleitungsführung. Die Strömungsrichtung ist für den Kugelhahn nicht von Belang.

Der Kugelhahn kann entsprechend in die Rohrleitung eingeklebt werden. Dabei ist Tangit-Reiniger und danach Tangit-Kleber zu verwenden.



Elektrischer Anschluss:

Die Standard-Betriebsspannung ist 230 V~. Diese Versorgungsspannung kann an die Klemmen 2(L) und 1(N) zum Schließen des Kugelhahns angelegt werden. Zum Öffnen des Kugelhahns werden 230 V~ an 3(L) und 1(N) angelegt. Ein entsprechendes Kabel nach den örtlichen Vorschriften ist bauseits zu stellen.

- 1: N
- 2: L, schließen
- 3: L, öffnen

Für Sonderspannungen ist der Hersteller zu kontaktieren.

Manueller Betrieb:

Im Störfall oder zu Testzwecken kann der Kugelhahn auch über die seitlich zu drückende Entsicherung und über einen beiliegenden Hebel manuell in die andere Stellung gebracht werden. Dies ist möglich, ohne dass der Stellantrieb abgebaut werden muss.

Im manuellen Betrieb muss die Versorgungsspannung getrennt werden.