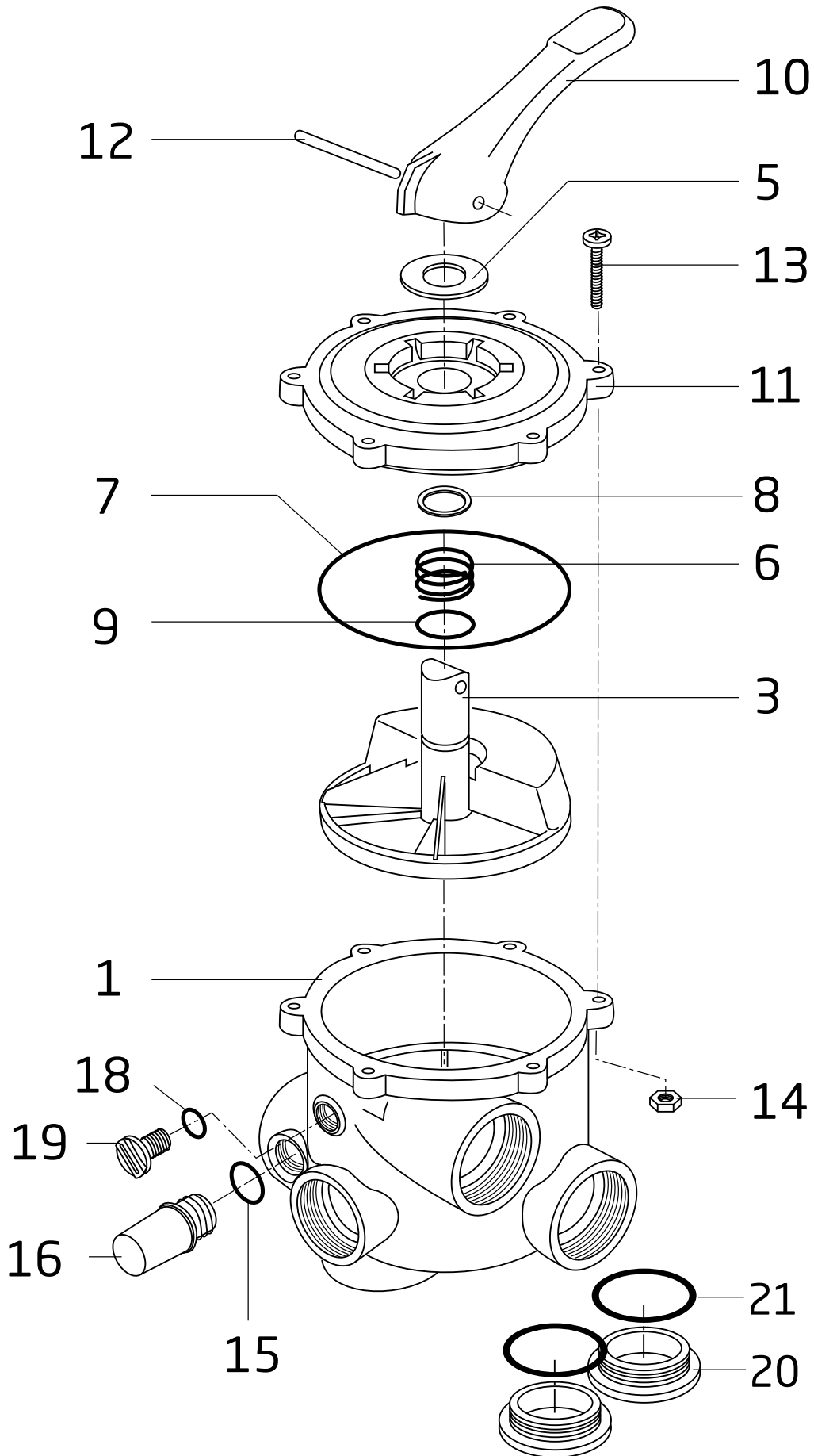
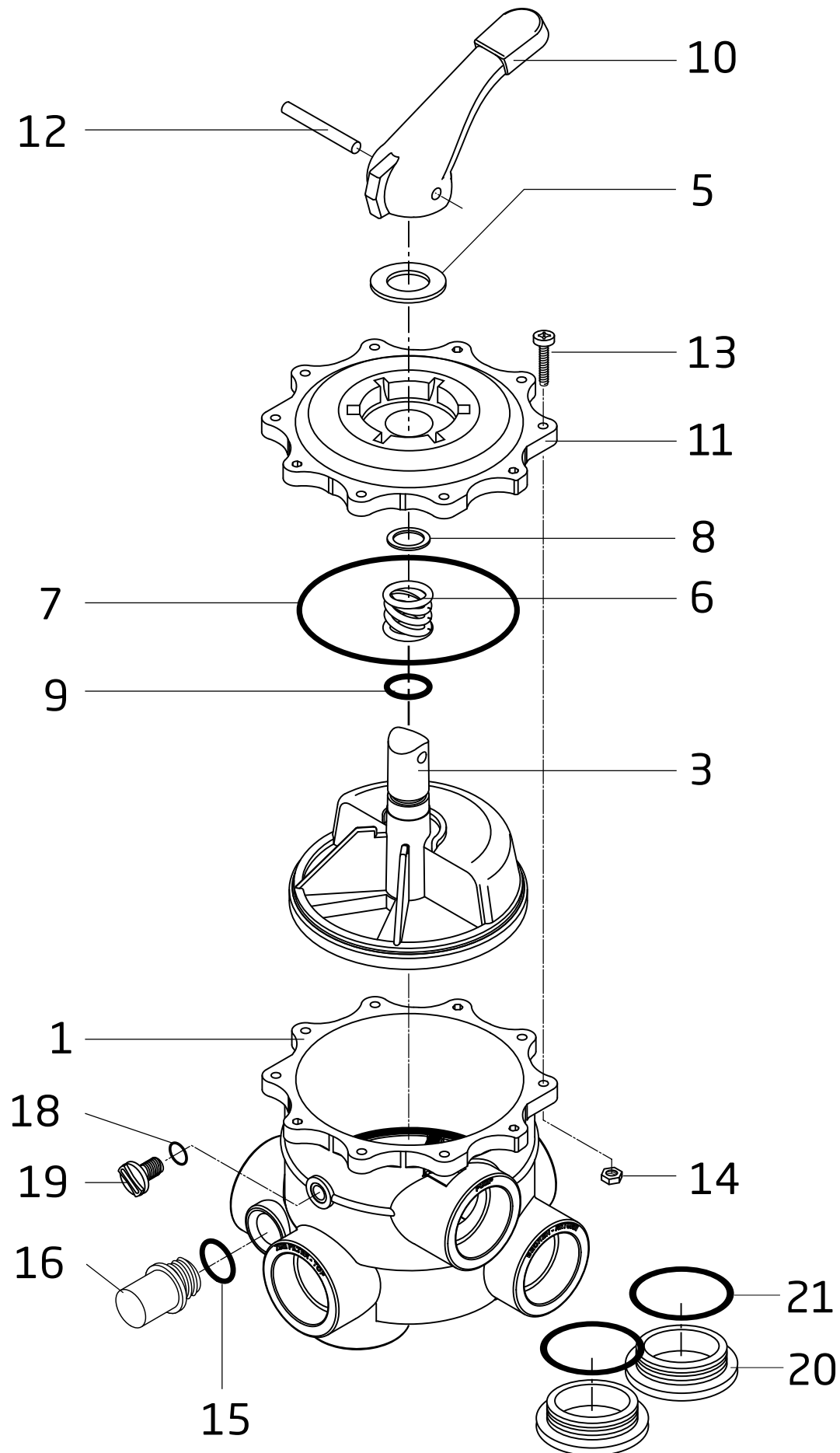


BADU® Mat R 41



Teil Part	St. Qty.	Benennung	Description	Artikel-Nr. Article no.
1	1	<i>Gehäuse, weiß</i> für BADU Mat R 41/3 GK, Rp 1 1/2 / d = 50 mm	<i>Housing, white</i> for BADU Mat R 41/3 GK, Rp 1 1/2 / dia = 50 mm	263.4001.001
		für BADU Mat R 41/3 G, Rp 1 1/2	for BADU Mat R 41/3 G, Rp 1 1/2	263.3301.001
		für BADU Mat R 41/3 A, Rp 1 1/2, ohne Stopfen	for BADU Mat R 41/3 A, Rp 1 1/2, without plugs	263.3701.001
		für BADU Mat R 41/3 K, d = 50 mm	for BADU Mat R 41/3 K, dia = 50 mm	263.3601.001
3 - 14	1	<i>Oberteil, kpl., weiß, bestehend aus:</i>	<i>Upper part, cpl., white, consisting of:</i>	263.3304.000
3	1	Ventileinsatz mit eingeklebter Profildichtung und O-Ring 22 x 4 mm	Valve insert with affixed seal and O-ring 22 x 4 mm	263.3114.100
5	1	Passscheibe, 29 x 52 x 3 mm	Adjusting washer, 29 x 52 x 3 mm	263.3102.011
6	1	Feder, 1.4310	Spring, stainless steel	260.3102.006
7	1	O-Ring für Deckel, 134 x 4 mm	O-ring for lid, 134 x 4 mm	260.3102.007
8	1	Teflonscheibe, 42 x 30 x 1 mm	Washer, teflon, 42 x 30 x 1 mm	260.1002.008
9	1	O-Ring für Ventileinsatz, 22 x 4 mm	O-ring for valve insert, 22 x 4 mm	260.3102.009
10	1	Hebel, schwarz	Lever, black	260.3102.010
11	1	Deckel, weiß, mit Klebeschild und O-Ring	Lid, white, with label and O-ring	263.3102.030
	1	Klebeschild, einzeln - NICHT MEHR LIEFERBAR	Label, separate - NO LONGER AVAILABLE	
12	1	Zylinderstift, 8 x 50 mm, M 6, A 2	Parallel pin, 8 x 50 mm, M 6, A 2	260.3102.012
13	6	Linsenschraube, M 6 x 35, A 2	Oval head screw, M 6 x 35, A 2	587.9850.635
14	6	Sechskantmutter, M 6, A 2	Hexagon nut, M 6, A 2	587.9340.600
15	1	O-Ring für Schauglas, 25 x 4 mm	O-ring for inspection glass, 25 x 4 mm	260.3101.015
16	1	Schauglas, transparent	Inspection glass, transparent	260.3101.016
18	1	O-Ring für Stopfen, 11 x 2,5 mm	O-ring for plug, 11 x 2.5 mm	230.2002.062
19	1	Stopfen, G 1/4, schwarz	Plug, G 1/4, black	292.3591.201
20	2	Stopfen, R 1 1/2, für BADU Mat R 41/3 A	Plug, R 1 1/2, for BADU Mat R 41/3 A	260.3700.022
21	2	O-Ring für Stopfen, 42 x 3,5 mm für BADU Mat R 41/3 A	O-ring for plug, 42 x 3.5 mm for BADU Mat R 41/3 A	260.6402.011

BADU[®] Mat R 51



Teil Part	St. Qty.	Benennung	Description	Artikel-Nr. Article no.
1	1	<i>Gehäuse, weiß</i>	<i>Housing, white</i>	
		für BADU Mat R 51/3 GK, Rp 2 / d = 63 mm	for BADU Mat R 51/3 GK, Rp 2 / dia = 63 mm	264.3601.001
		für BADU Mat R 51/3 G, Rp 2	for BADU Mat R 51/3 G, Rp 2	264.3301.000
		für BADU Mat R 51/3 A, Rp 2, ohne Stopfen	for BADU Mat R 51/3 A, Rp 2, without plugs	264.3701.000
		für BADU Mat R 51/3 K, d = 63 mm	for BADU Mat R 51/3 K, dia = 63 mm	264.3601.000
3 - 14	1	<i>Oberteil, kpl., weiß,</i> <i>bestehend aus:</i>	<i>Upper part, cpl., white,</i> <i>consisting of:</i>	264.3304.000
3 + 9	1	Ventileinsatz mit eingeklebter Profildichtung und O-Ring 22 x 4 mm	Valve insert with affixed seal and O-ring 22 x 4 mm	264.3114.100
5	1	Passscheibe, 29 x 52 x 3 mm	Adjusting washer, 29 x 52 x 3 mm	263.3102.011
6	1	Feder, 1.4310	Spring, stainless steel	260.3102.006
7	1	O-Ring für Deckel, 160 x 4,5 mm	O-ring for lid, 160 x 4.5 mm	261.3102.007
8	1	Teflonscheibe, 42 x 30 x 1 mm	Washer, teflon, 42 x 30 x 1 mm	260.1002.008
9	1	O-Ring für Ventileinsatz, 22 x 4 mm	O-ring for valve insert, 22 x 4 mm	260.3102.009
10	1	Hebel, schwarz	Lever, black	260.3102.010
11 + 7	1	Deckel, weiß, mit Klebeschild und O-Ring	Lid, white, with label and o-ring	264.3102.030
	1	Klebeschild, einzeln - NICHT MEHR LIEFERBAR	Label, separate - NO LONGER AVAILABLE	
12	1	Zylinderstift, 8 x 50 mm, M 6, A 2	Parallel pin, 8 x 50 mm, M 6, A 2	260.3102.012
13	9	Linsenschraube, M 6 x 35, A 2	Oval head screw, M 6 x 35, A 2	587.9850.635
	1	Linsenschraube, M 6 x 30, A 2	Oval head screw, M 6 x 30, A 2	587.9850.630
14	10	Sechskantmutter, M 6, A 2	Hexagon nut, M 6, A 2	587.9340.600
15	1	O-Ring für Schauglas, 25 x 4 mm	O-ring for inspection glass, 25 x 4 mm	260.3101.015
16	1	Schauglas, transparent	Inspection glass, transparent	260.3101.016
18	1	O-Ring für Stopfen, 11 x 2,5 mm	O-ring for plug, 11 x 2.5 mm	230.2002.062
19	1	Stopfen, G 1/4, schwarz	Plug, G 1/4, black	292.3591.201
20	2	Stopfen, R 2, weiß, für BADU Mat R 51/3 A	Plug, R 2, white, for BADU Mat R 51/3 A	261.3700.020
21	2	O-Ring für Stopfen, 55 x 3,5 mm für BADU Mat R 51/3 A	O-ring for plug, 55 x 3.5 mm for BADU Mat R 51/3 A	261.3700.021