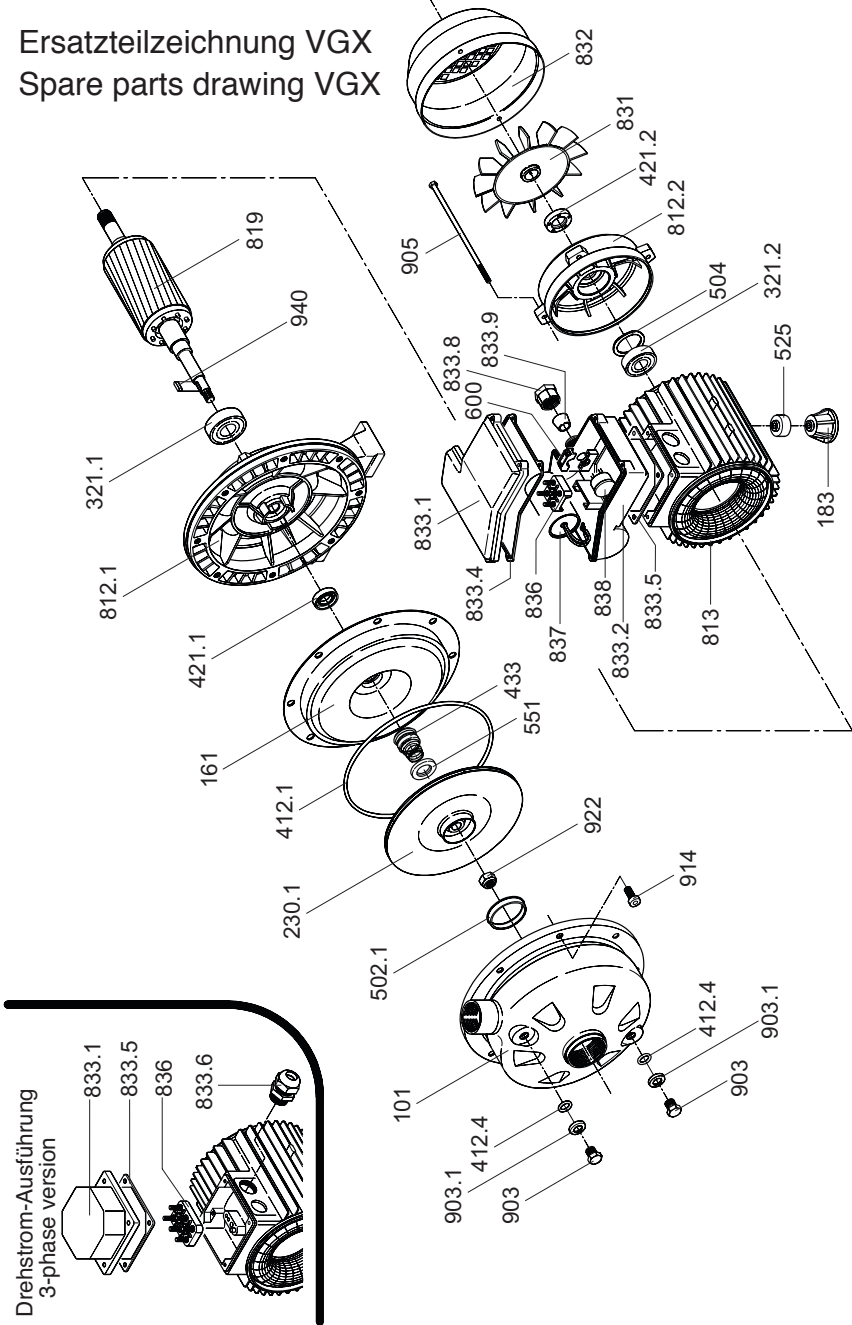


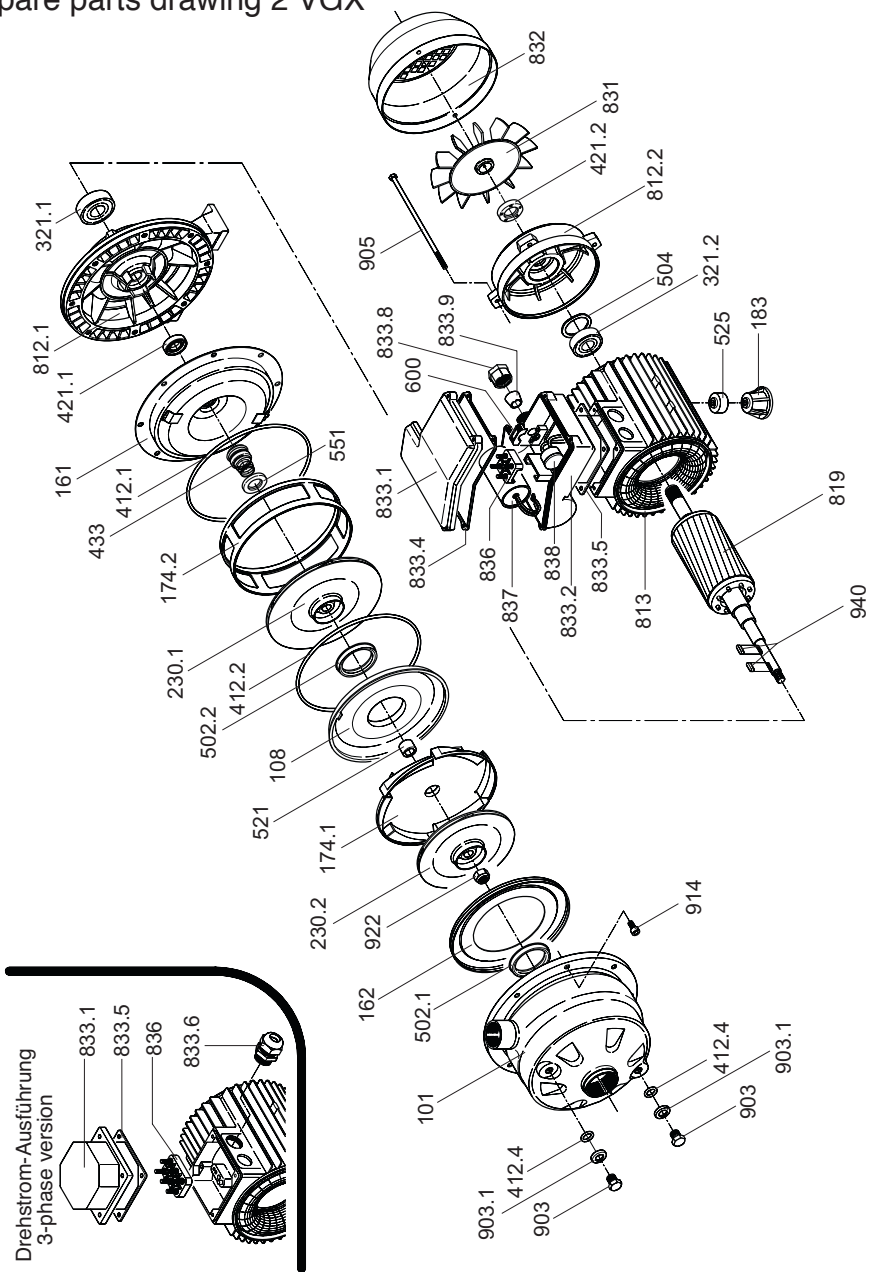
9. Zugehörige Unterlagen / Related documents

Ersatzteilzeichnung VGX  
 Spare parts drawing VGX



# Ersatzteilzeichnung 2 VGX

## Spare parts drawing 2 VGX



## Ersatzteilliste mit Werkstoffen/Spare parts list with materials

<b>Teil Part</b>	<b>Stück Quantity</b>	<b>Benennung Designation</b>
101	1	Gehäuse Casing
108	1	Stufengehäuse Stage casing
161	1	Dichtungsgehäuse Gland housing
162	1	Saugdeckel Suction lid
174.1	1	Leitschaufeleinsatz Diffuser
174.2	1	Leitschaufeleinsatz Diffuser
183	1	Motorfuß Motor foot
230.1	1	Laufrad Impeller
230.2	1	Laufrad Impeller
321.1	1	Kugellager A-seitig Ball bearing A-side
321.2	1	Kugellager B-seitig Ball bearing B-side
412.1	1	O-Ring für Gehäuse O-ring for casing
412.2	1	O-Ring für Stufengehäuse O-ring for stage casing
412.4	2	O-Ring für Verschlussschraube O-ring for locking screw
421.1	1	Radialwellendichtring Radial shaft sealing ring
421.2	1	Radialwellendichtring Radial shaft sealing ring
433	1	Gleitringdichtung Mechanical seal
502.1	1	Spaltring Spacer ring
502.2	1	Spaltring Spacer ring
504	1	Abstandring Separator ring
521	1	Stufenhülse Stage bush
525	1	Abstandhülse Separator bush
551	1	Abstandring zu Gleitringdichtungen mit Balg Spacer ring for floating ring seals with bellows
600	1	Zugentlastung Cable grip
812.1	1	A-seitiges Lagerschild A-side rating plate
812.2	1	B-seitiges Lagerschild B-side rating plate
813	1	Stator mit Motorgehäuse Stator and motor housing
819	1	Welle mit Rotor Shaft and rotor
831	1	Lüfterrad Motor fan

<b>Teil Part</b>	<b>Stück Quantity</b>	<b>Benennung Designation</b>
832	1	Lüfterhaube Fan cowling
833.1	1	Klemmkastendeckel Terminal box cover
833.2	1	Klemmkastenoberteil mit Kondensatorrohr Upper section of terminal box with condenser pipe
833.4	1	Klemmkastendeckel-Dichtung, oben Seal for terminal box cover - upper
833.5	1	Klemmkastendeckel-Dichtung, unten Seal for terminal box cover - lower
833.6	1	Kabelverschraubung Screwed cable glands
833.8	1	Kabelverschraubung Screwed cable glands
833.9	1	Kabeldurchführung Cable entry
836	1	Klemmenleiste Terminal Block
837	1	Kondensator Condenser
838	1	Motorschutzschalter Motor protection switch
903	2	Verschlusssschraube Locking screw
903.1	2	Scheibe für Verschlusssschraube Locking screw washer
905	4	Motorspannschraube Motor tensioning screw
914	8	Innensechskantschraube Allen screw
922	1	Laufradmutter Impeller nut
940	1/2	Passfeder Key

**Bei Bestellung von Ersatzteilen bitten wir um Bekanntgabe des Pumpentyps, der Pumpennummer, der Motorleistung und der Nummer der betreffenden Teile! Technische Änderungen vorbehalten!**

### **Kundendienst, Reparaturservice und Ersatzteile**

Telefon 09123-949-700  
 Telefax 09123-949-245  
 E-Mail [service@speck-pumps.com](mailto:service@speck-pumps.com)

**When ordering replacement parts please identify the type of pump, the pump number, the motor power rating and the relevant part number! Subject to technical change without notice!**

### **After-sales service, repair and replacement parts**

Telephone 09123-949-700  
 Fax 09123-949-245  
 E-Mail [service@speck-pumps.com](mailto:service@speck-pumps.com)