

IN-VB 125
IN-VB-S 125

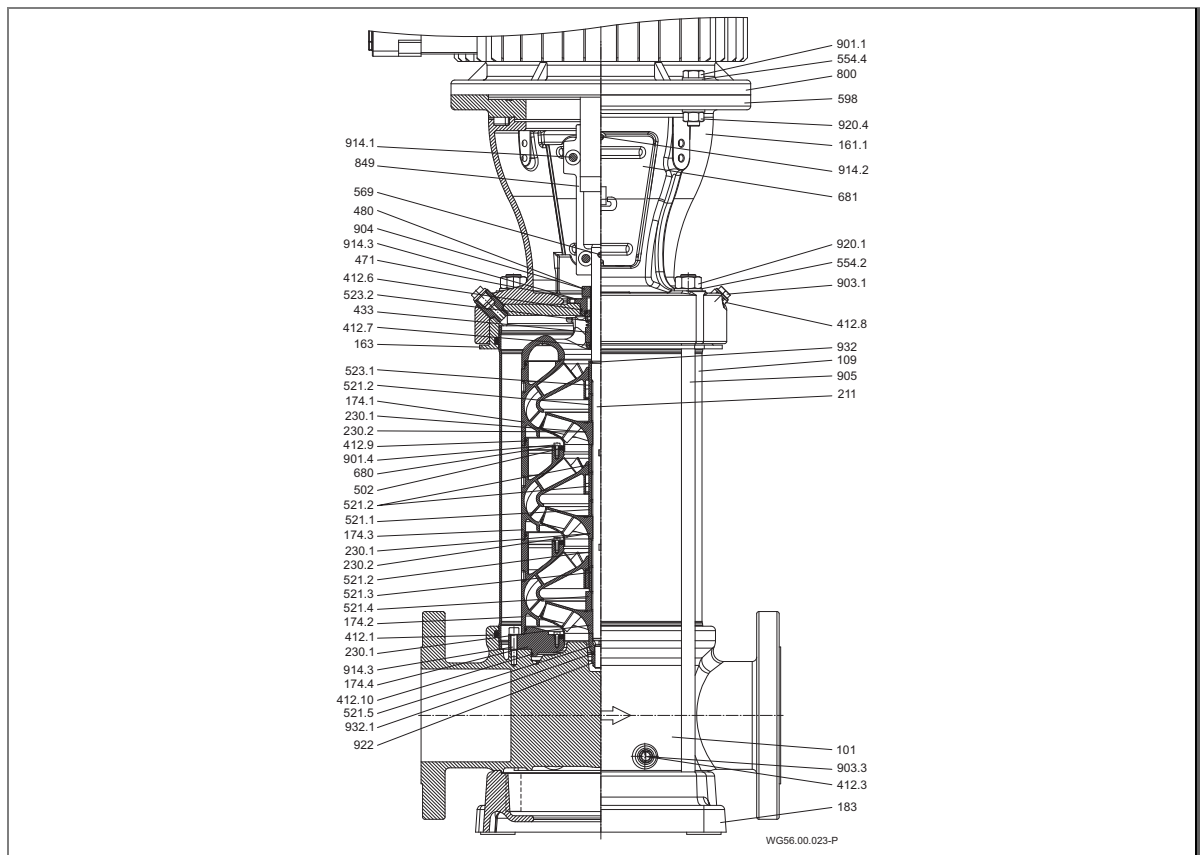


Abb. 23

101	Pumpengehäuse	521.4	Abstandshülse
109	Stufenmantel	521.5	Abstandshülse
161.1	Laterne	523.1	Abstandshülse
163	Deckel	523.2	Abstandshülse
174.3	Stufengehäuse	554.2	Unterlegscheibe
174.2	Stufengehäuse	554.4	Unterlegscheibe
174.4	Stufengehäuse	569	Zylinderstift
174.1	Stufengehäuse	598	Zwischenflansch
183	Grundplatte	680	Abdeckplatte
211	Welle	681	Kupplungsschutz
230.1	Laufgrad	800	Motor
230.2	Laufgrad	849	Kupplung
412.1	O-Ring	901.1	Sechskantschraube
412.3	O-Ring	901.4	Sechskantschraube
412.7	O-Ring	903.1	Verschlussschraube
412.6	O-Ring	903.3	Verschlussschraube
412.8	O-Ring	904	Gewindestift
412.9	O-Ring	905	Verbindungsschraube
412.10	O-Ring	914.1	Innensechskantschraube
433	Gleitringdichtung	914.2	Innensechskantschraube
471	Dichtungsdeckel	914.3	Innensechskantschraube
480	Stelling	920.1	Sechskantmutter
502	Spaltring	920.4	Sechskantmutter
521.1	Abstandshülse	922	Laufgradmutter
521.2	Abstandshülse	932.1	Sicherung
521.3	Lagerhülse	932	Sicherungsring

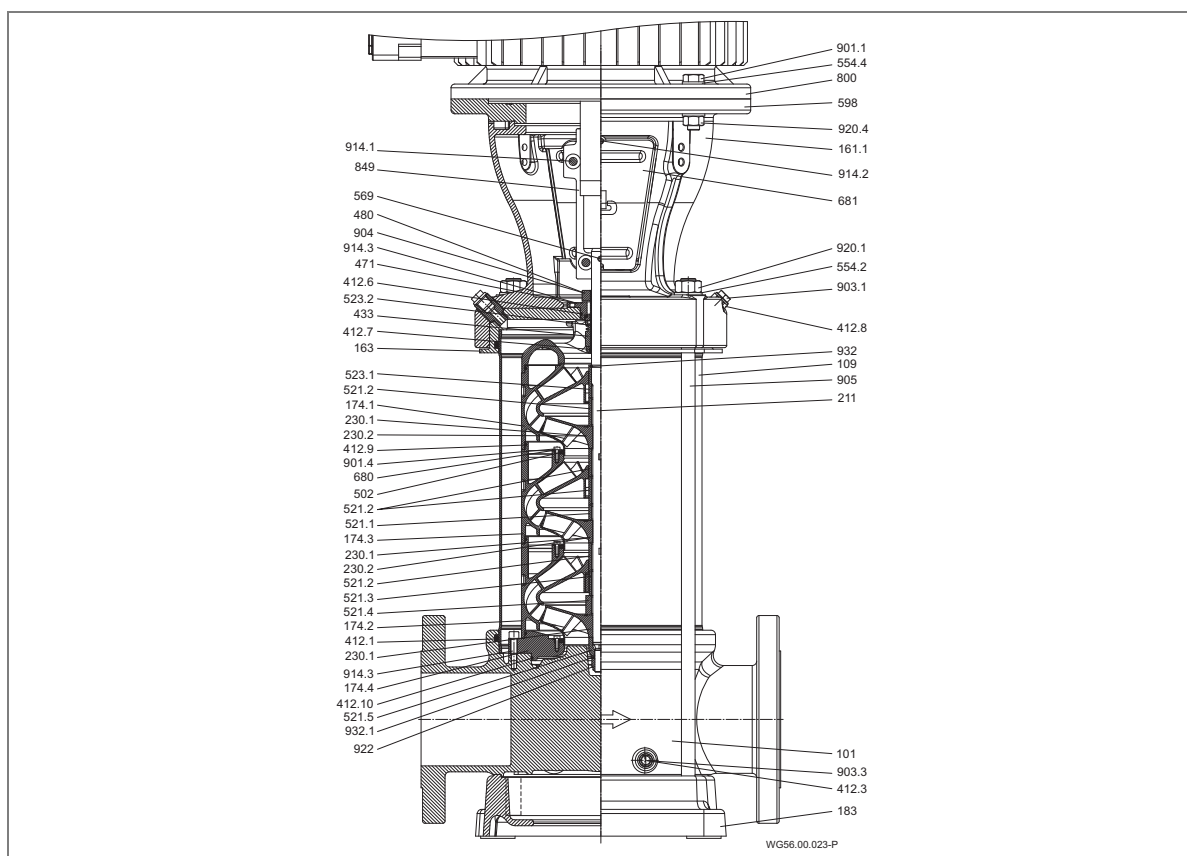
IN-VB 125
 IN-VB-S 125


Fig. 23

101	Pump housing	521.4	Spacer sleeve
109	Stage casing	521.5	Spacer sleeve
161.1	Lantern	523.1	Spacer sleeve
163	Lid	523.2	Spacer sleeve
174.3	Stage housing	554.2	Washer
174.2	Stage housing	554.4	Washer
174.4	Stage housing	569	Coupling pin
174.1	Stage housing	598	Intermediate flange
183	Base plate	680	Cover plate
211	Shaft	681	Coupling guard
230.1	Impeller	800	Motor
230.2	Impeller	849	Coupling
412.1	O-ring	901.1	Hexagon screw
412.3	O-ring	901.4	Hexagon screw
412.7	O-ring	903.1	Screwed plug
412.6	O-ring	903.3	Screwed plug
412.8	O-ring	904	Set screw
412.9	O-ring	905	Tie bolt
412.10	O-ring	914.1	Hexagon socket screw
433	Mechanical seal	914.2	Hexagon socket screw
471	Seal lid	914.3	Hexagon socket screw
480	Adjusting ring	920.1	Hex nut
502	Wear ring	920.4	Hex nut
521.1	Spacer sleeve	922	Impeller nut
521.2	Spacer sleeve	932.1	Fuse
521.3	Spacer sleeve	932	Circlip