

10.2 Schnittzeichnung

IN-VB 2 / IN-VB 4 / IN-VB 6 / IN-VB 10 / IN-VC 15
 IN-VB-S 2 / IN-VB-S 4 / IN-VB-S 6 / IN-VB-S 10 / IN-VC-S 15

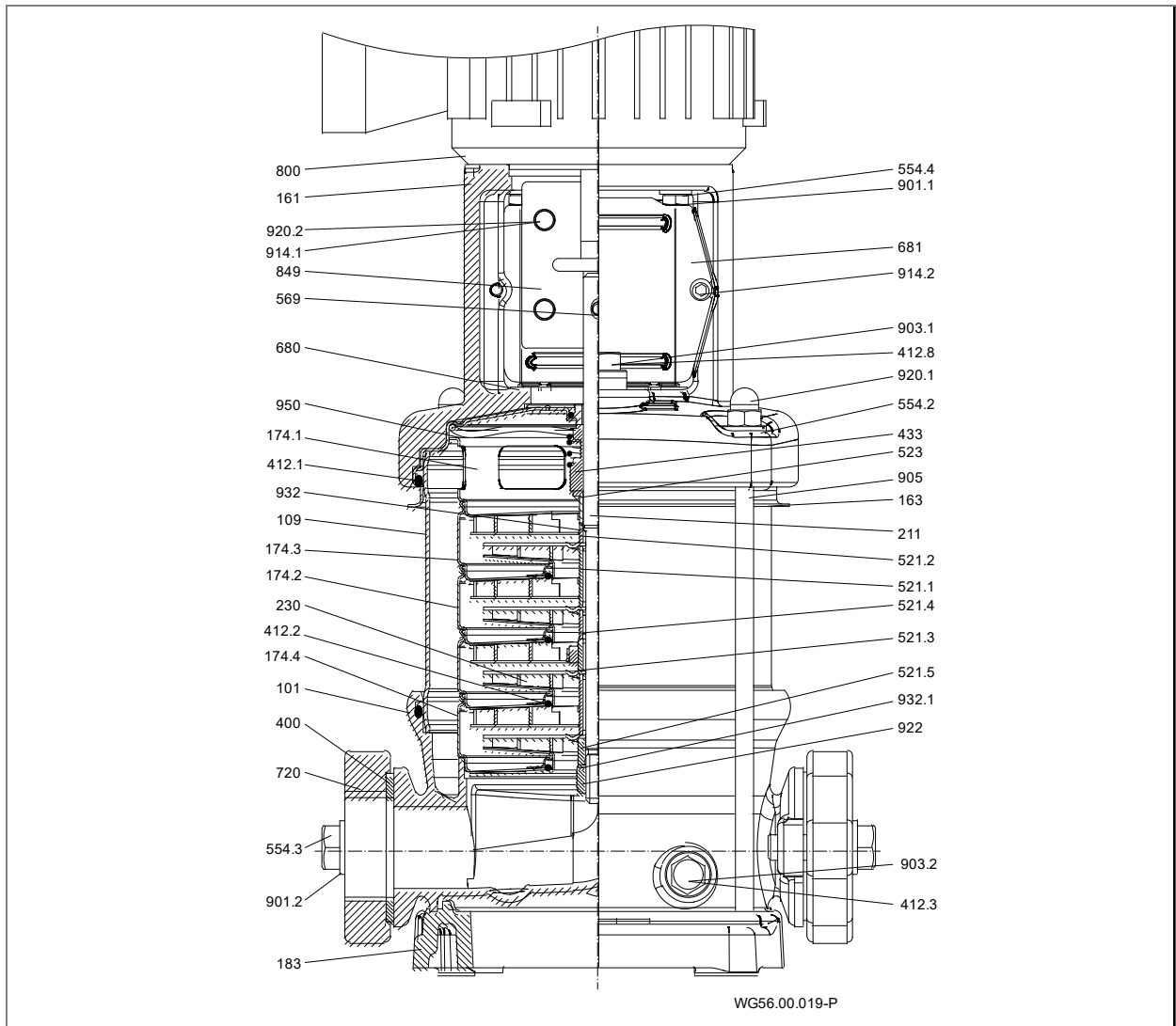


Abb. 20

101	Pumpengehäuse	554.3	Unterlegscheibe
109	Stufenmantel	554.4	Unterlegscheibe
161	Gehäusedeckel mit Laterne	569	Spannstift für Kupplung
163	Druckdeckel	598	Zwischenflansch
174.1	Leitapparat I	680	Verkleidung
174.2	Leitapparat II, mit Keramiklager	681	Kupplungsschutz
174.3	Leitapparat III, ohne Lager	720	Gegenflansch
174.4	Leitapparat IV	800	Motor
183	Fuß	849	Kupplung
211	Welle	901.1	Sechskantschraube
230	Laufgrad	901.2	Sechskantschraube
400	Flanschdichtung	903.1	Verschlussschraube
412.1	O-Ring	903.2	Verschlussschraube
412.2	O-Ring	905	Verbindungsschraube
412.3	O-Ring	910	Zylinderschraube
412.8	O-Ring	914.1	Innensechskantschraube
433	Gleitringdichtung	914.2	Innensechskantschraube
521.1	Abstandshülse	920.1	Sechskantmutter
521.2	Abstandshülse	920.2	Sechskantmutter
521.3	Abstandshülse	920.3	Sechskantmutter
521.4	Abstandshülse	922	Laufgradmutter
521.5	Abstandshülse	932	Sicherungsring
523	Wellenhülse für Gleitringdichtung	932.1	Sicherungsring
554.2	Unterlegscheibe		

10.2 Sectional drawing

IN-VB 2 / IN-VB 4 / IN-VB 6 / IN-VB 10 / IN-VC 15
IN-VB-S 2 / IN-VB-S 4 / IN-VB-S 6 / IN-VB-S 10 / IN-VC-S 15

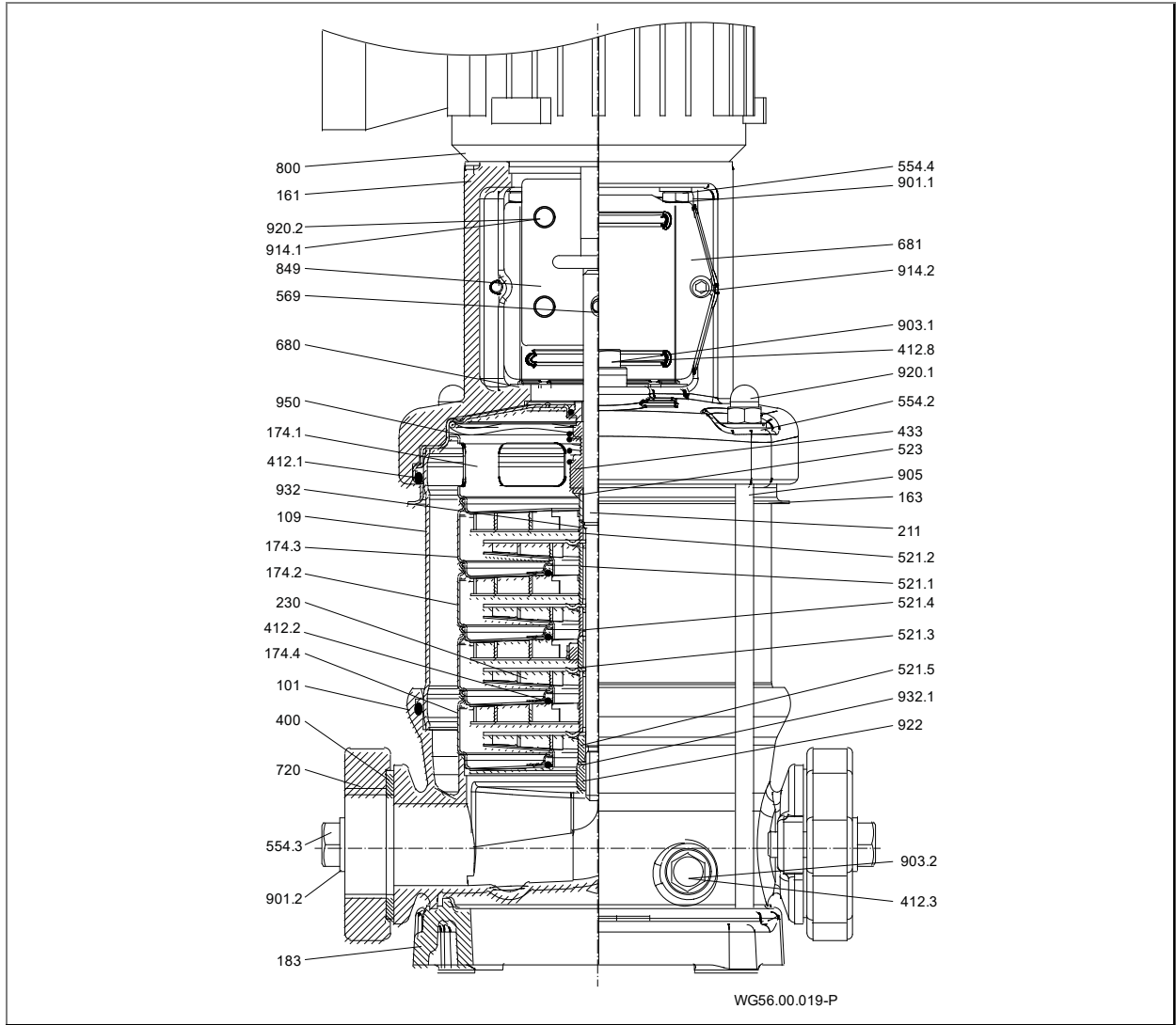


Fig. 20

101	Pump housing	554.3	Washer
109	Stage casing	554.4	Washer
161	Gland housing with lantern	569	Coupling pin
163	Discharge cover	598	Intermediate flange
174.1	Diffuser I	680	Cladding
174.2	Diffuser II with ceramic bearing	681	Coupling guard
174.3	Diffuser III, without bearing	720	Counter flange
174.4	Diffuser IV	800	Motor
183	Foot	849	Coupling
211	Shaft	901.1	Hexagon screw
230	Impeller	901.2	Hexagon screw
400	Flange gasket	903.1	Screwed plug
412.1	O-ring	903.2	Screwed plug
412.2	O-ring	905	Tie bolt
412.3	O-ring	910	Cylinder head screw
412.8	O-ring	914.1	Hexagon socket screw
433	Mechanical seal	914.2	Hexagon socket screw
521.1	Spacer sleeve	920.1	Hex nut
521.2	Spacer sleeve	920.2	Hex nut
521.3	Spacer sleeve	920.3	Hex nut
521.4	Spacer sleeve	922	Impeller nut
521.5	Spacer sleeve	932	Circlip
523	Shaft sleeve for mechanical seal	932.1	Circlip
554.2	Washer		