

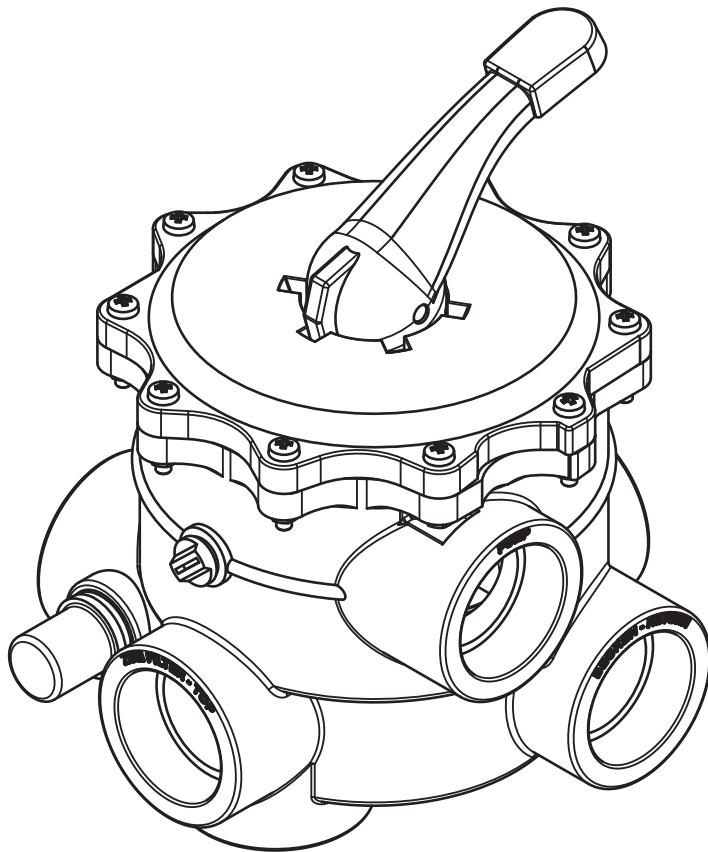


DE Originalbetriebsanleitung

EN Translation of original operation manual

BADU[®] Mat R 41

BADU[®] Mat R 51



WG26.50.000-P



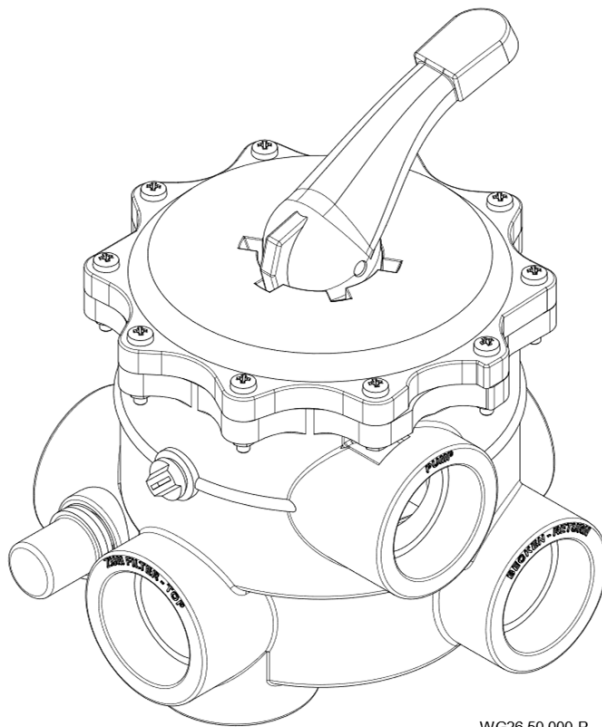
Inhaltsverzeichnis

DE Originalbetriebsanleitung

EN Translation of original operation manual

DE Originalbetriebsanleitung**BADU**[®] Mat R 41**BADU**[®] Mat R 51

Filter-Rückspülautomatik
6-Wege-Ventil mit Klarspüleinrichtung

BADU MAT R41-R51

WG26.50.000-P



BADU® ist eine Marke der
SPECK Pumpen Verkaufsgesellschaft GmbH

Hauptstraße 3
91233 Neunkirchen am Sand, Germany

Telefon 09123 949-0
Telefax 09123 949-260
info@speck-pumps.com
www.speck-pumps.com

Alle Rechte vorbehalten.
Inhalte dürfen ohne schriftliche Zustimmung von
SPECK Pumpen Verkaufsgesellschaft GmbH weder
verbreitet, vervielfältigt, bearbeitet noch an Dritte
weitergegeben werden.

Dieses Dokument sowie alle Dokumente im Anhang
unterliegen keinem Änderungsdienst!

Technische Änderungen vorbehalten!

Inhaltsverzeichnis

1	Allgemeiner Hinweis	4
2	Funktion	4
3	Ventil-Positionen	5
4	Reinigen des BADU Mat	5
5	Demontage BADU Mat	6
6	Montage BADU Mat	6
7	Technische Daten.....	7
7.1	Durchflusskennlinie.....	7
7.2	Maßzeichnung	8

1 Allgemeiner Hinweis

Die Rückspülautomatik BADU Mat ist zum direkten Aufbau auf einen Filterbehälter bestimmt.

Der BADU Mat R 41 hat fünf Innengewinde Rp 1½ und/oder Klebemuffen Ø50. Der BADU Mat R 51 hat fünf Innengewinde Rp 2.

Es können vier Gehäusevarianten für drei verschiedene Einbaulagen geliefert werden und als Ausführung 3A alle Anschlüsse offen mit zwei Verschlussstopfen Rp 1½ bzw. Rp 2 mit O-Ring.

HINWEIS

Zum Eindichten der Gewinde nur Teflon-Dichtungsband verwenden. Nicht zuviel verwenden, um ein Aufplatzen der Anschlüsse zu vermeiden.

Bei Klebeausführungen mindestens 12 Stunden Aushärtezeit beachten!

2 Funktion

Vor Betätigung des BADU Mat ist die Pumpe abzuschalten. Durch Herunterdrücken und Drehen des Hebels kann das Ventil in die gewünschte Position gebracht werden.

Ist der Filter so weit verschmutzt, dass kein ausreichender Filtrationsförderstrom mehr vorhanden ist, sollte wie folgt vorgegangen werden:

1. Pumpe abschalten.
2. Hebel von der Position **FILTERN** in die Position **RÜCKSPÜLEN** bringen.
3. Pumpe einschalten.
4. Ausreichend Rückspülen, Pumpe wieder ausschalten. Kontrolle über Schauglas möglich.
5. Hebel in die Stellung **NACHSPÜLEN** bringen.
6. Pumpe kurz laufen lassen, um das Filtermedium klar zu spülen.
7. Pumpe abschalten.
8. Frischwasser nachspeisen, bis das Ausgangsniveau wieder erreicht ist.
9. BADU Mat zurück in die Position **FILTERN** stellen und Pumpe wieder einschalten.

3 Ventil-Positionen

Ventil-Position	Funktion/Durchflussrichtung im Ventil
FILTERN	Schwimmbadwasser wird gefiltert. PUMPE – ZUM FILTER (oben) – DURCH DEN FILTER (von oben nach unten) – VOM FILTER (unten) – BECKEN – SCHWIMMBAD
RÜCKSPÜLEN	Reinigen des Filtersystems im Gegenstrom. PUMPE – VOM FILTER (unten) – DURCH DEN FILTER (von unten nach oben) – KANAL – ZUM FILTER (oben) – ABLAUF
NACHSPÜLEN	Reinigen des Filtermediums und Rohrleitungen nach dem Rückspülen. PUMPE – ZUM FILTER (oben) – DURCH DEN FILTER (von oben nach unten) – VOM FILTER (unten) – KANAL – ABLAUF
GESCHLOSSEN	Keine Zirkulation. Pumpe <u>nie</u> in dieser Position betreiben!
ENTLEEREN	Schwimmbadentleerung. PUMPE – KANAL – ABLAUF
ZIRKULIEREN	Umpumpen ohne Filter. PUMPE – BECKEN - SCHWIMMBAD

4 Reinigen des BADU Mat

1. Pumpe abschalten.
2. Wenn erforderlich, Kugelhähne in den Rohrleitungen schließen und die Anlage etwas entleeren.
3. Die 6 bzw. 10 Schrauben des Deckels lösen, komplettes Oberteil abnehmen und BADU Mat reinigen.
4. Beim Zusammenbau auf die Positionsmarkierung achten (die gleichen Befestigungslaschen von Deckel und Gehäuse müssen übereinander liegen).

5 Demontage BADU Mat

1. Pumpe abschalten.
2. Wenn nötig, Kugelhähne in den Rohrleitungen schließen und Anlage etwas entleeren.
3. Zylinderstift des Handhebels herausklopfen.
4. Unterlegscheibe herausnehmen und sorgfältig aufbewahren.
5. Die 6 bzw. 10 Schrauben des Deckels lösen und Deckel abnehmen.
6. Einsatz mit Feder herausnehmen.
7. Ventil reinigen, falls erforderlich O-Ring des Einsatzes erneuern.

6 Montage BADU Mat

1. Zusammenbau in umgekehrter Reihenfolge.
2. Darauf achten, dass ein neuer O-Ring unter dem Deckel eingelegt wird. Alle O-Ringe fetten!
3. Positionsmarkierung von Deckel und Gehäuse müssen übereinander liegen.
4. Schrauben gleichmäßig über Kreuz anziehen.

7 Technische Daten

7.1 Durchflusskennlinie

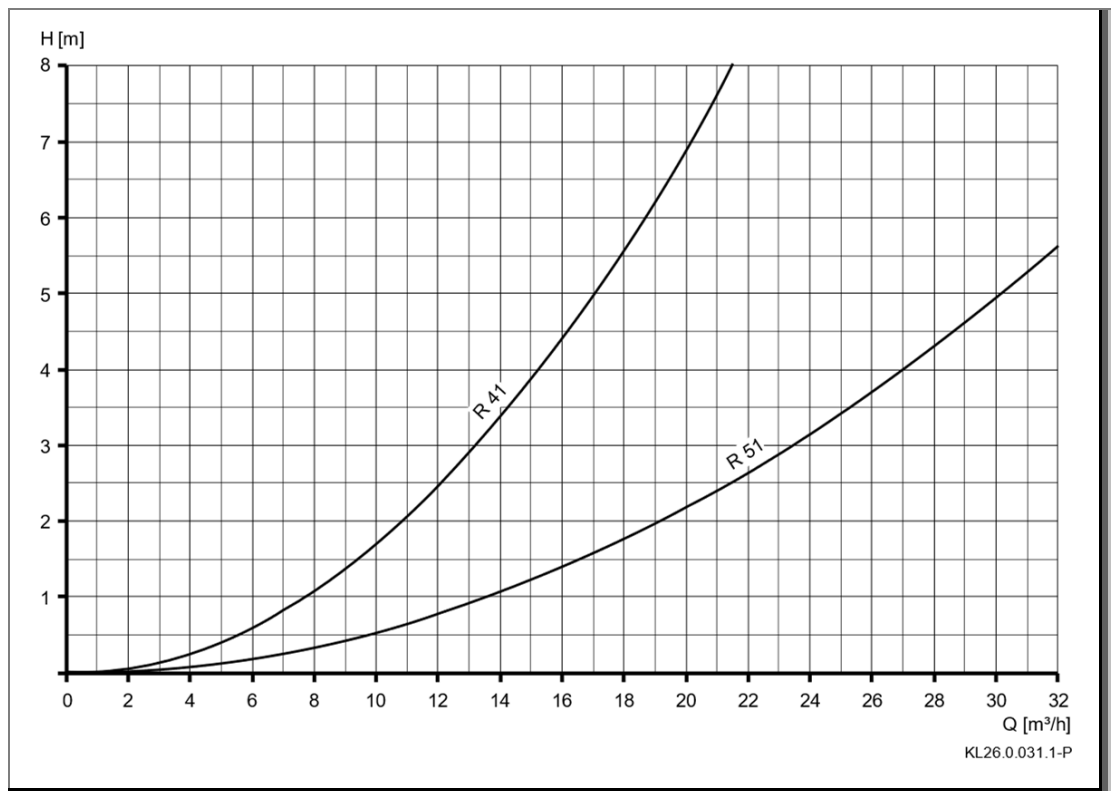


Abb. 1

7.2 Maßzeichnung

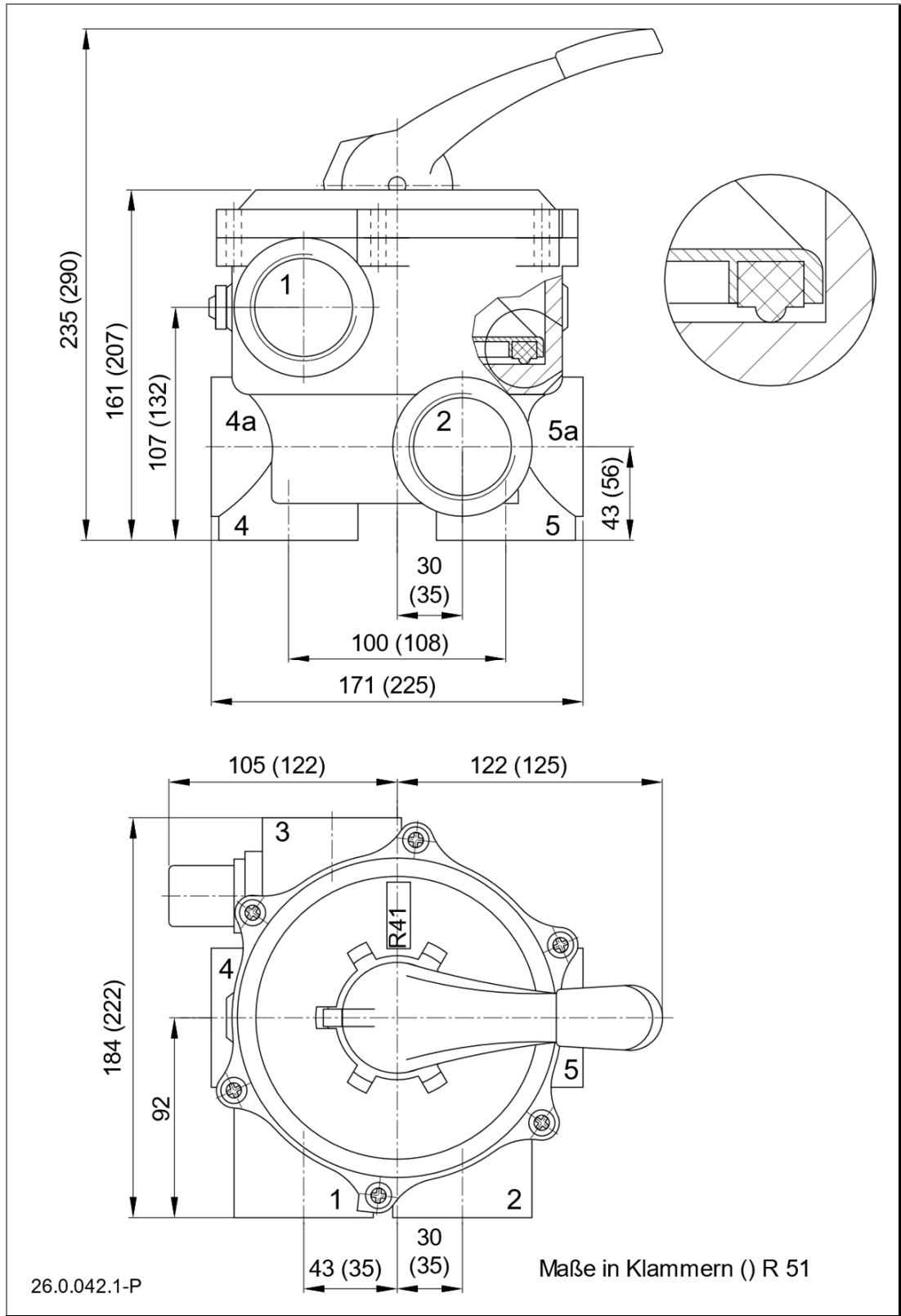


Abb. 2

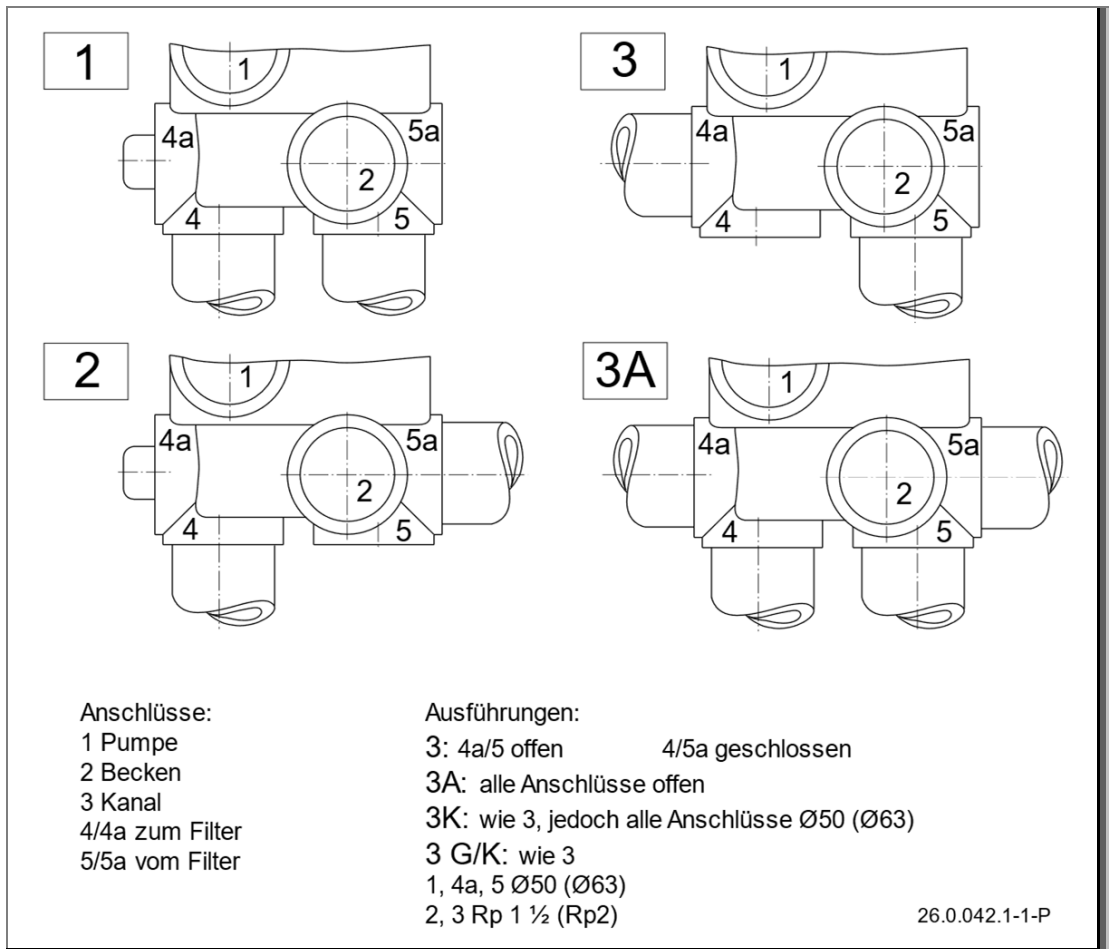
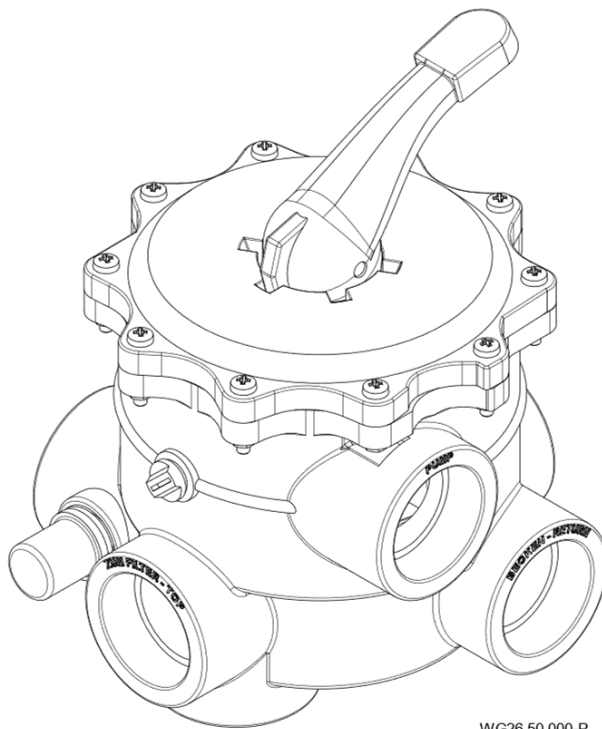


Abb. 3

EN Translation of original operation manual**BADU**[®] Mat R 41
BADU[®] Mat R 51Filter backwash valve
6-way multiport valve with clear rinsing unit**BADU Mat R41 - R51**

WG26.50.000-P



BADU® is a trademark of
SPECK Pumpen Verkaufsgesellschaft GmbH

Hauptstraße 3
91233 Neunkirchen am Sand, Germany
Phone +49 9123 949-0
Fax +49 9123 949-260
info@speck-pumps.com
www.speck-pumps.com

All rights reserved.

Contents may not be distributed, duplicated, edited or transferred to third parties without the written permission of SPECK Pumpen Verkaufsgesellschaft GmbH.

This document and all attached documents are not subject to update service!

Subject to technical modifications!

Table of contents

1	General note	4
2	Function	4
3	Valve positions	5
4	Cleaning the BADU Mat	5
5	Disassembly of the BADU Mat	6
6	Assembly of the BADU Mat	6
7	Technical data	7
7.1	Flow characteristics	7
7.2	Dimensional drawing	8

1 General note

The BADU Mat 6-way multiport valve is designed to be mounted directly on the filter housing.

The BADU Mat R 41 has five Rp 1½ inner threads and/or Ø50 glue sockets. The BADU Mat R 51 has five Rp 2 inner threads. Four housing designs are available for three various installation positions. For the 3A design, all connections are open with two Rp 1½ or Rp 2 sealing plugs and an O-ring.

NOTICE

Only use Teflon sealing tape to seal the threads. Do not use too much in order to avoid the connections splitting open.

Observe the curing time of at least 12 hours for the glued version!

2 Function

The pump has to be switched off before operating the BADU Mat. The valve can be brought to the desired position by pressing down and turning the lever.

If the filter is soiled to such an extent that the filtration flow is no longer sufficient, proceed as follows:

1. Switch the pump off.
2. Turn the lever from the **FILTER** position to the **BACKWASH** position.
3. Switch the pump on.
4. Backwash sufficiently. Switch the pump off again. A sight check can be performed via the inspection glass.
5. Press and turn the lever once more to select the **RINSE** position.
6. Run the pump briefly to rinse the filter medium through.
7. Switch the pump off.
8. Feed fresh water into the pump up to the initial level.
9. Set the BADU Mat back to the **FILTER** position and switch the pump back on.

3 Valve positions

Valve position	Function/flow direction in valve
FILTER	Swimming pool water is filtered. PUMP – TO FILTER (top) – THROUGH THE FILTER (from top to bottom) – FROM FILTER (bottom) – TANK – SWIMMING POOL
BACKWASH	Cleaning the filter system in reverse flow. PUMP – FROM FILTER (bottom) – THROUGH THE FILTER (from bottom to top) – TO FILTER (top) – LINE – DRAIN
RINSE	Clean the filter medium and pipes after backwashing. PUMP – TO FILTER (top) – THROUGH THE FILTER (from top to bottom) – FROM FILTER (bottom) – LINE – DRAIN
CLOSED	No circulation. <u>Never</u> operate the pump in this position!
WASTE	Pool drainage. PUMP – LINE - DRAIN
CIRCULATE	Circulate without filter. PUMP – TANK - SWIMMING POOL

4 Cleaning the BADU Mat

1. Switch the pump off.
2. If required, close the ball valves in the pipes and drain the system slightly.
3. Release the 6 or 10 screws on the lid, remove the complete upper part and clean the BADU Mat.
4. When reassembling, pay attention to the position markings (the same mounting brackets from the lid and housing must sit above each other).

5 Disassembly of the BADU Mat

1. Switch the pump off.
2. If required, close the ball valves in the pipes and drain the system slightly.
3. Knock the cylinder pin out of the hand lever.
4. Remove the washer and store it in a safe place.
5. Release the 6 or 10 screws on the lid and remove the lid.
6. Remove the insert with the spring.
7. Clean the valve, if necessary renew the O-ring in the insert.

6 Assembly of the BADU Mat

1. Assembly is carried out in reverse order.
2. Ensure that a new O-ring is placed under the lid. Grease all O-rings!
3. The position markings on the lid and housing must sit above each other.
4. Tighten the screws evenly in a crosswise sequence.

7 Technical data

7.1 Flow characteristics

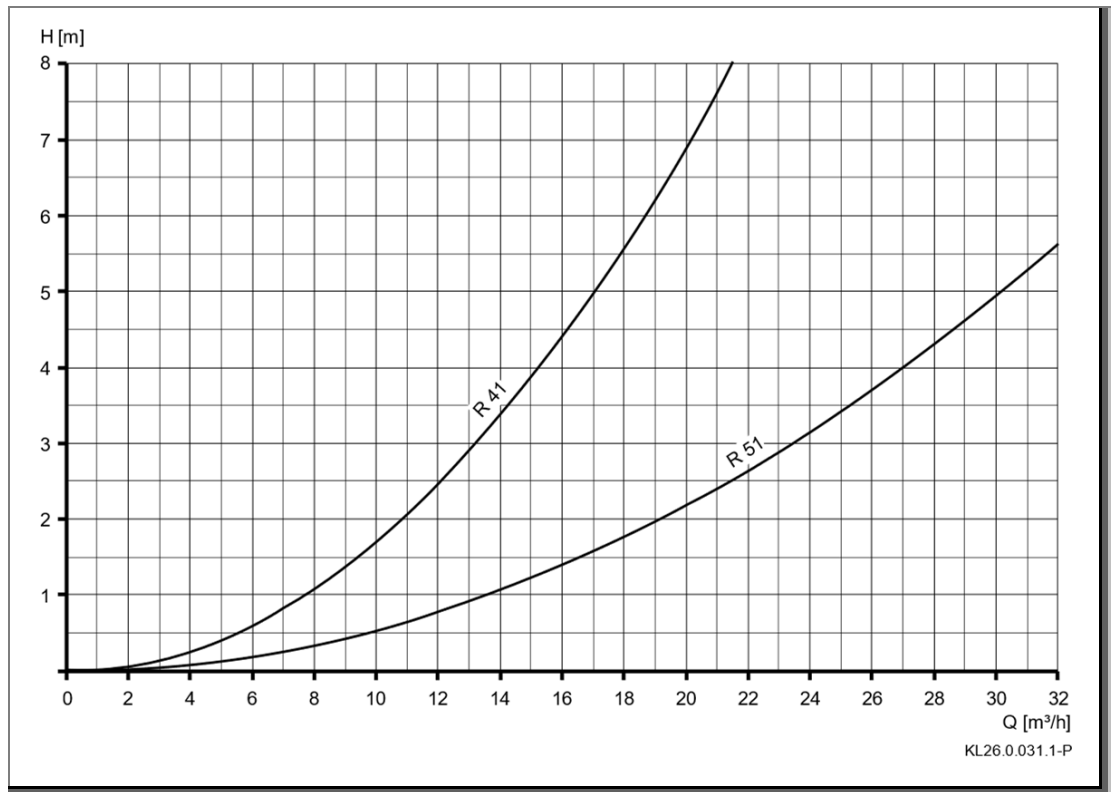


Fig. 1

7.2 Dimensional drawing

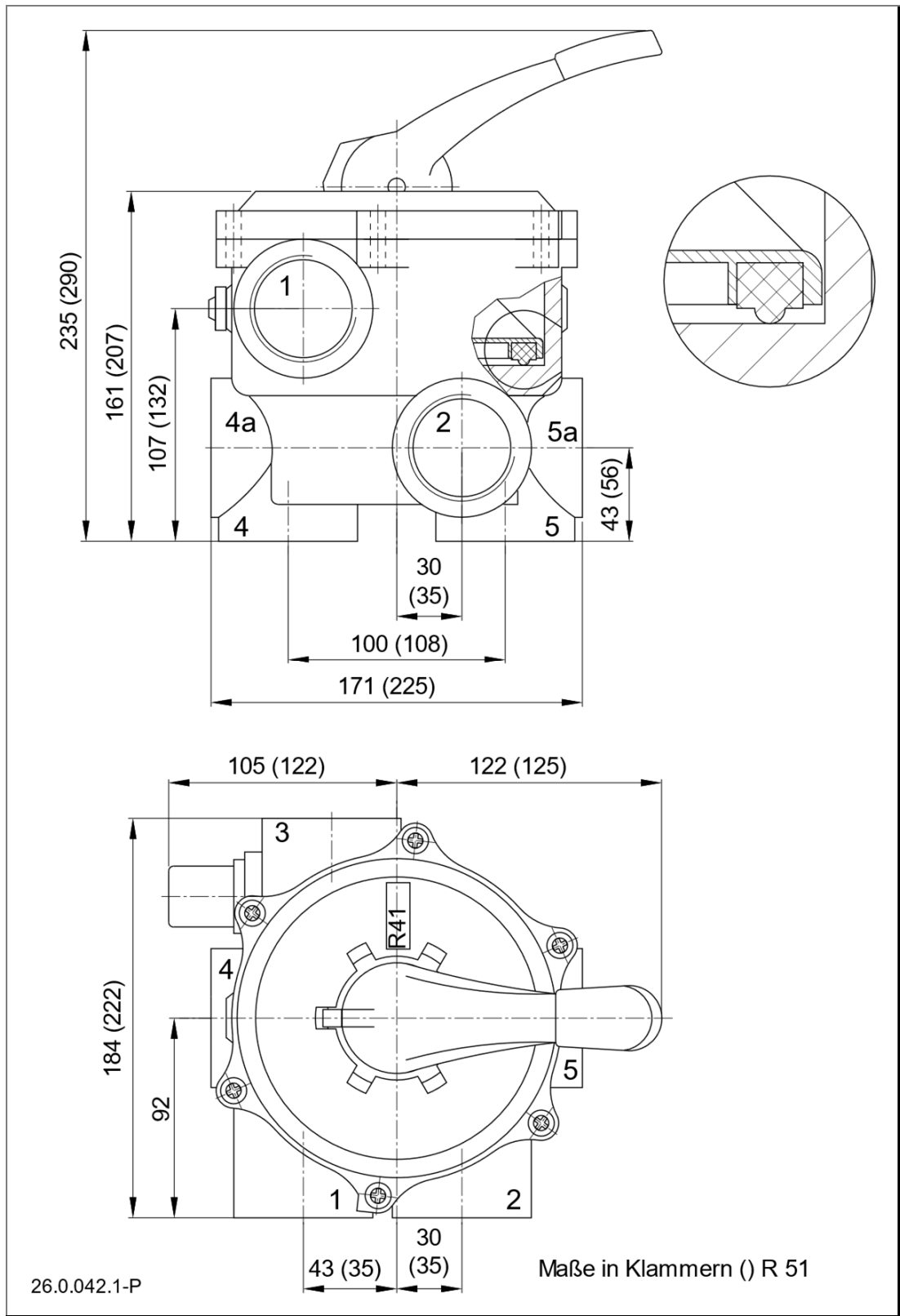


Fig. 2

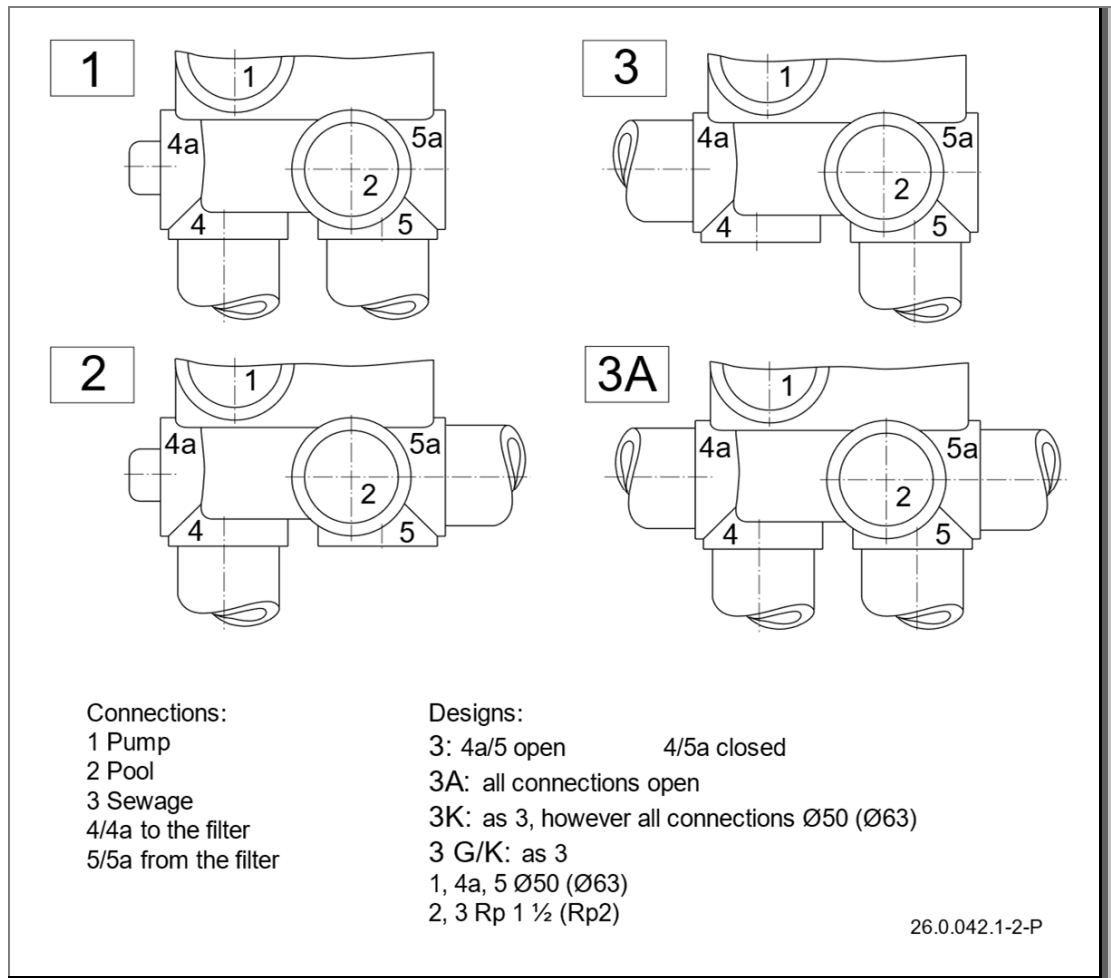


Fig. 3

