

SPECK

2024

Pumpen-Technologien und -Lösungen



Haus- und Industrietechnik

Speck Pumpen Technik erleben





WASSERVERSORGUNG	5
WASSERRENTSORGUNG	177
HEIZUNG	187
SERVICE	197

Produktübersicht



Aquacell AE-M/AE-T
Seite 8



Aquacell A
Seite 10



Aquacell AE
Seite 10



Multicell
Seite 18



NTA Comfort
Seite 34



NTA Compact
Seite 36



NTA Premium
Seite 40



Feuercell
Seite 42



Feuercell Duo
Seite 42



IN-VB/IN-VC
Seite 60



VGX/2VGX
Seite 92



MTX
Seite 100



SPR-MIDA
Seite 110



SPR-VLT AQUA DRIVE
Seite 112



SPR-H
Seite 114



SUPS
Seite 120



PM
Seite 158



BS
Seite 162



SG / SGM
Seite 168



ZIS
Seite 172



Zismatic
Seite 174



Top 71
Seite 180



Top 72-80
Seite 182



Top 90 - 300
Seite 184



INOVA NH II
Seite 190



INOVA BN
Seite 194





WASSERVERSORGUNG

Druckerhöhungsanlagen	6
Trinkwasser-Trennstationen	32
Feuerlöschanlagen	42
Vertikale Pumpen	58
Horizontale Pumpen	90
Steuerungen/Pumpenregelungen	108
Unterwasserpumpen und Zubehör	118
Hauswasserwerke/Kolbenpumpen	158
Jet-Pumpen	168
Zisternenpumpen	172



Produktübersicht Druckerhöhungsanlagen



Aquacell AE-M/AE-T

Leistung: 1 bis 9 m³/h

Seite 8



Aquacell A

Leistung: 1 bis 160 m³/h

Seite 10



Aquacell AE

Leistung: 1 bis 160 m³/h

Seite 10



Multicell SFE

Leistung: 1 bis 960 m³/h

Seite 18

AQUACELL AE-M/AE-T



Druckerhöhungs-Anlagen

Einsatzgebiet

- > Trinkwasserversorgung
- > Brauchwasserversorgung
- > Klimaanlage
- > Beregnung und Bewässerung

Ausführung

Die Anlagen werden durch einen in der Enddruckseite angeordneten Drucktransmitter automatisch ein- und ausgeschaltet.

Als Steuerbehälter ist ein 8 l Membrandruckspeicher in der Druckleitung montiert. Ein elektronischer Trockenlaufschutz ist integriert. Die Drehzahlregelung erfolgt über einen am Motor angebauten Frequenzumrichter, inkl. LED-Anzeige und Tastatur. Bluetooth-Monitoring per App auf Smartphone. Steckerfertig mit 1,5 m Kabel und Stecker, AE-T mit Kabel ohne Stecker.

Antrieb

Schutzart: IP 55
 Isolationsklasse: F
 Spannung: 1~ 230 V ± 10 %
 3~ 400 V ± 10 %
 Drehzahl: 2850 min⁻¹
 Frequenz: 50 Hz

Technische Daten

Fördermenge: Q bis max. 9 m³/h
 Förderhöhe: H bis max. 65 m
 Medientemperatur: t bis max. 50 °C
 Betriebsdruck: p bis max. 10 bar

Fördermedium

Klare, auch moderat aggressive Flüssigkeiten, welche die Pumpenwerkstoffe chemisch und mechanisch nicht angreifen.

Werkstoffe

Pumpengehäuse: Edelstahl 1.4301
 Laufräder: Edelstahl 1.4301
 O-Ringe: EPDM
 Pumpenwelle: Edelstahl 1.4305
 Gleitringdichtung: Kohle/SiC/EPDM
 Armaturen: Kupferlegierung
 Verrohrung: Edelstahl 1.4571

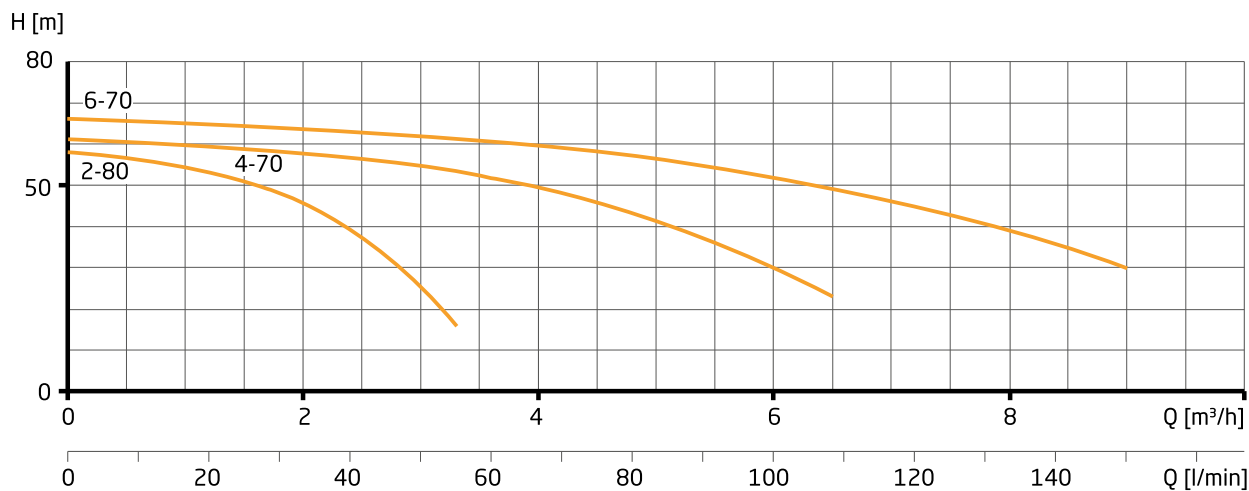
Typenschlüssel

Aquacell AE-M 4-70

Aquacell: Anlagentyp
 AE: Frequenzgeregelt
 M(T): M = Wechselstrom
 T = Drehstrom
 4: Pumpengröße
 70: Stufenzahl x 10



Kennlinien



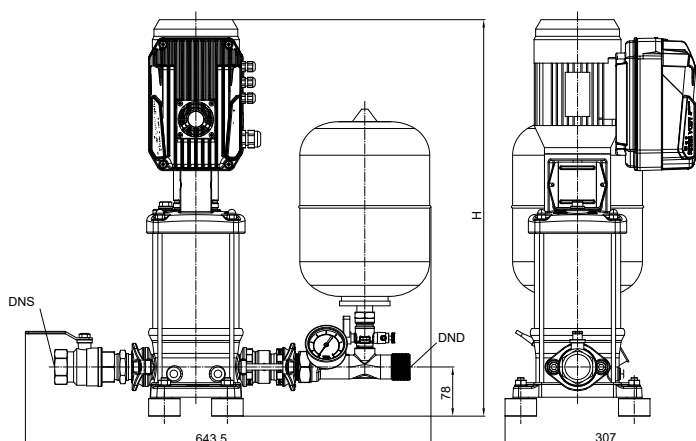
Technische Daten

Typ	Sauganschluss (Rp)	Druckanschluss (R)	Leistungsabgabe P ₂ (kW)	Eingangsspannung	Nennstrom (A) 1 x 230 V	Eingangsspannung	Nennstrom (A) 3 x 400 V	Gewicht ca. (kg)
AE-M 2-80	1¼	1¼	0,55	1~ 230 V	2,10	-	-	38,00
AE-M 4-70	1¼	1¼	1,10	1~ 230 V	4,00	-	-	41,00
AE-M 6-70	1¼	1¼	1,50	1~ 230 V	5,50	-	-	43,00
AE-T 2-80	1¼	1¼	0,55	-	-	3~ 400 V	1,20	38,00
AE-T 4-70	1¼	1¼	1,10	-	-	3~ 400 V	2,30	41,00
AE-T 6-70	1¼	1¼	1,50	-	-	3~ 400 V	3,20	43,00

Bestellinformationen

Typ	Artikel-Nr.	Fördermenge (m³/h)	Solldruck (bar)		UVP netto	UVP brutto
AE-M 2-80	561.0208.601	2,00	4,00	✘	2.771,23 €	3.297,76 €
AE-M 4-70	561.0407.601	4,00	4,00	✘	2.839,68 €	3.379,22 €
AE-M 6-70	561.0607.601	6,00	4,00	✘	3.050,07 €	3.629,58 €
AE-T 2-80	561.0208.611	2,00	4,00	✘	2.771,23 €	3.297,76 €
AE-T 4-70	561.0407.611	4,00	4,00	✘	2.839,68 €	3.379,22 €
AE-T 6-70	561.0607.611	6,00	4,00	✘	3.050,07 €	3.629,58 €

Abmessungen



Typ	H
AE-M (T) 2-80	669
AE-M (T) 4-70	668
AE-M (T) 6-70	720

✘ = Lagerware, sofortiger Versand möglich

AQUACELL A/AE



Druckerhöhungs-Anlagen

Einsatzgebiet

- > Trinkwasserversorgung
- > Wasserversorgung in der Industrie
- > Brauchwasserversorgung
- > Klimaanlage
- > Beregnung und Bewässerung

Ausführung

Aquacell A, ZL

Mit einer normalsaugenden Stufenkreiselpumpe und Konstantdrehzahl, inkl. Trockenlaufschutz in der Zulaufleitung über 1,0 bar.

Aquacell AE

Die Anlagen werden durch einen in der Enddruckseite angeordneten Drucktransmitter automatisch ein- und ausgeschaltet. Als Steuerbehälter ist ein 8 l Membrandruckspeicher in der Druckleitung montiert. Ein elektronischer Trockenlaufschutz ist integriert. Die Drehzahlregelung erfolgt über einen am Motor angebauten Frequenzumrichter, inkl. LED-Anzeige und Tastatur. Bluetooth-Monitoring per App auf Smartphone.

Antrieb

Schutzart: IP 55
Isolationsklasse: F
Spannung: 3~ 230/400 V \pm 10 %
Drehzahl: 2850 min⁻¹
Frequenz: 50 Hz

Sonderausführungen

- > Sonderspannungen
- > Sonderelastomere
- > Sondergleitringdichtungen
- > höhere Medientemperaturen
- > größere Anlagen

Technische Daten

Fördermenge: Q bis max. 160 m³/h
Förderhöhe: H bis max. 250 m
Medientemperatur: t bis max. 50 °C
Betriebsdruck: p bis max. 25 bar

Fördermedium

Klare, auch moderat aggressive Flüssigkeiten, welche die Pumpenwerkstoffe chemisch und mechanisch nicht angreifen.

Werkstoffe

Pumpengehäuse: Edelstahl 1.4301
Laufräder: Edelstahl 1.4301
O-Ringe: EPDM
Pumpenwelle: Edelstahl 1.4305
Gleitringdichtung: Kohle/SiC/EPDM
Armaturen: Kupferlegierung
Verrohrung: Edelstahl 1.4301
Grundrahmen: Edelstahl 1.4301

Typenschlüssel

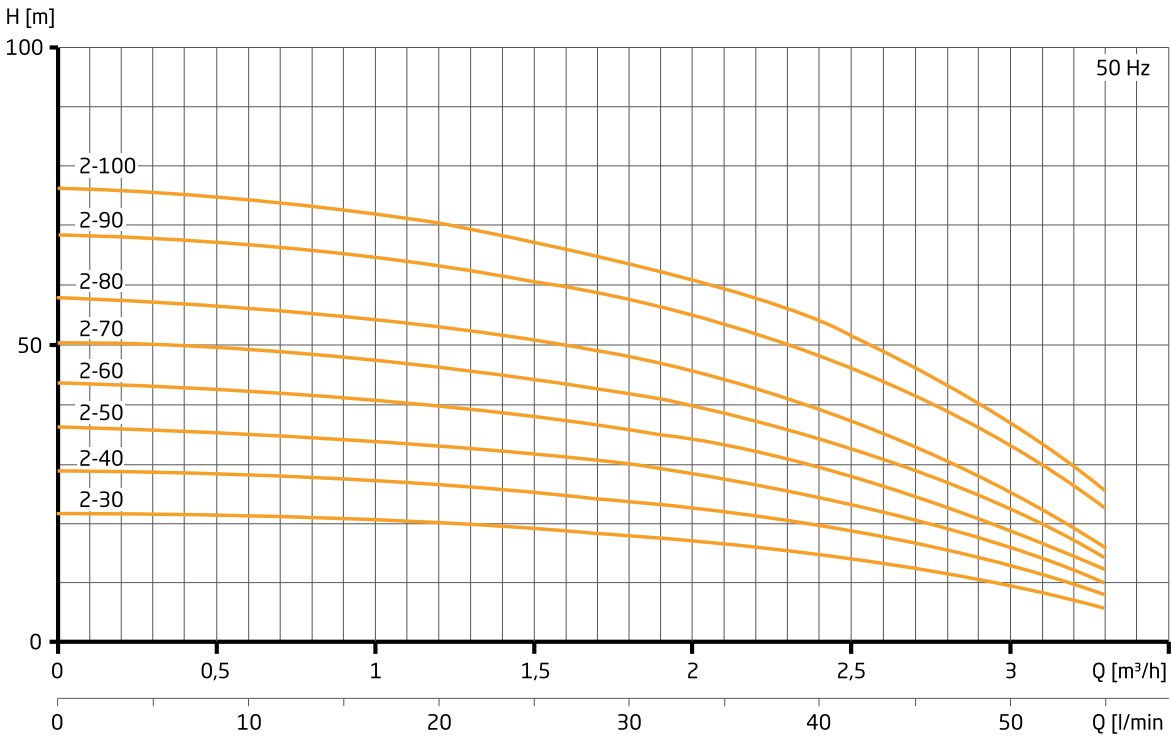
Aquacell A 4-70, VA, ZL

Aquacell: Anlagentyp
A: Standard
E: Frequenzgeregelt
4: Pumpengröße
70: Stufenzahl x 10
VA: Edelstahlausführung
ZL: TLS Zulaufleitung (Standard)
(DL = TLS Druckleitung)

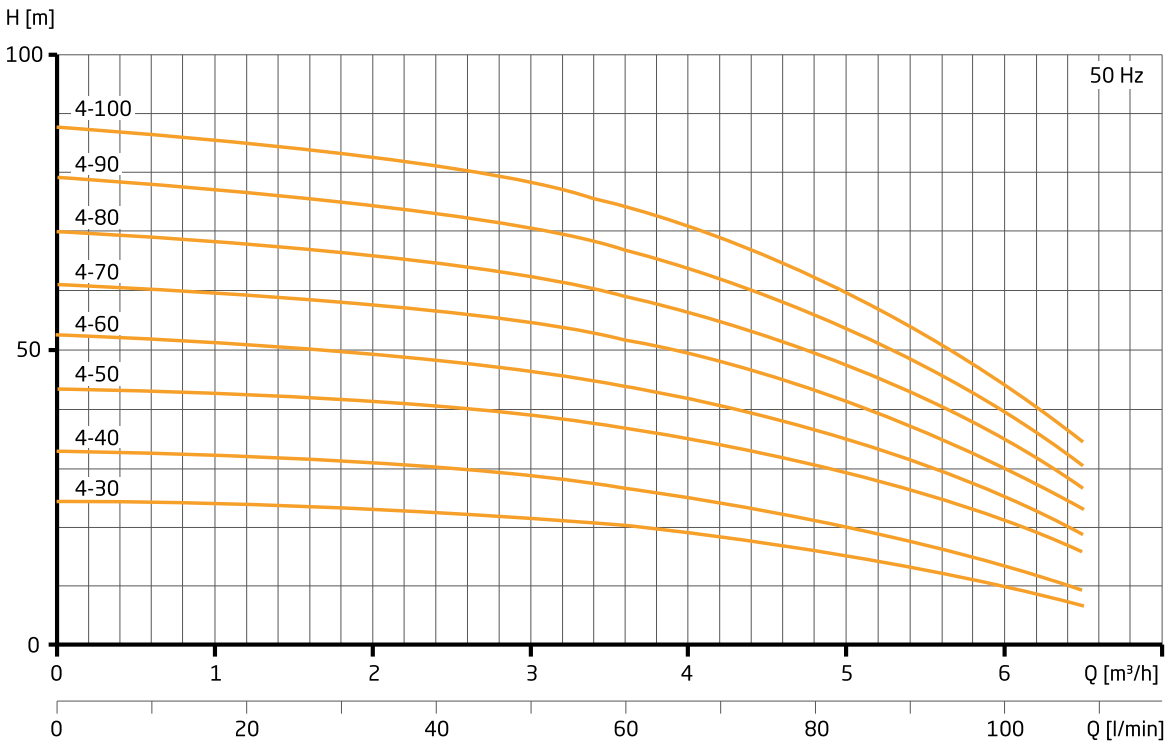


Kennlinien

A/AE 2-30 bis 2-100

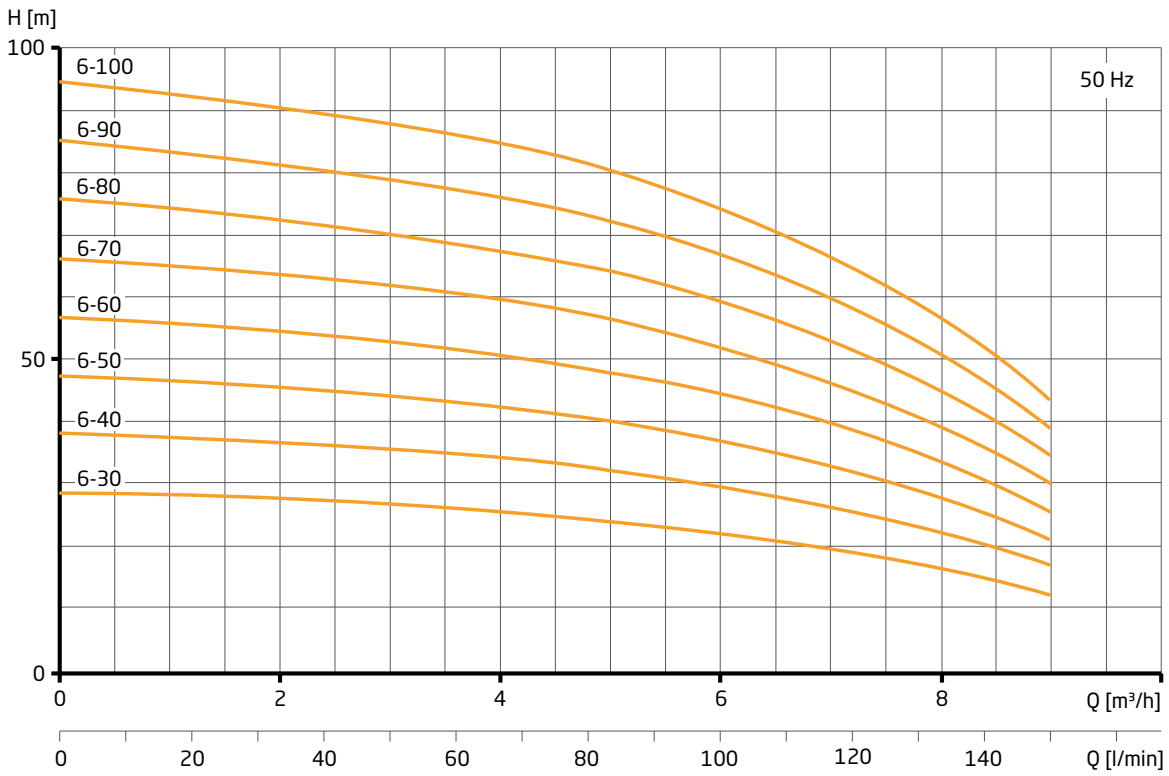


A/AE 4-30 bis 4-100

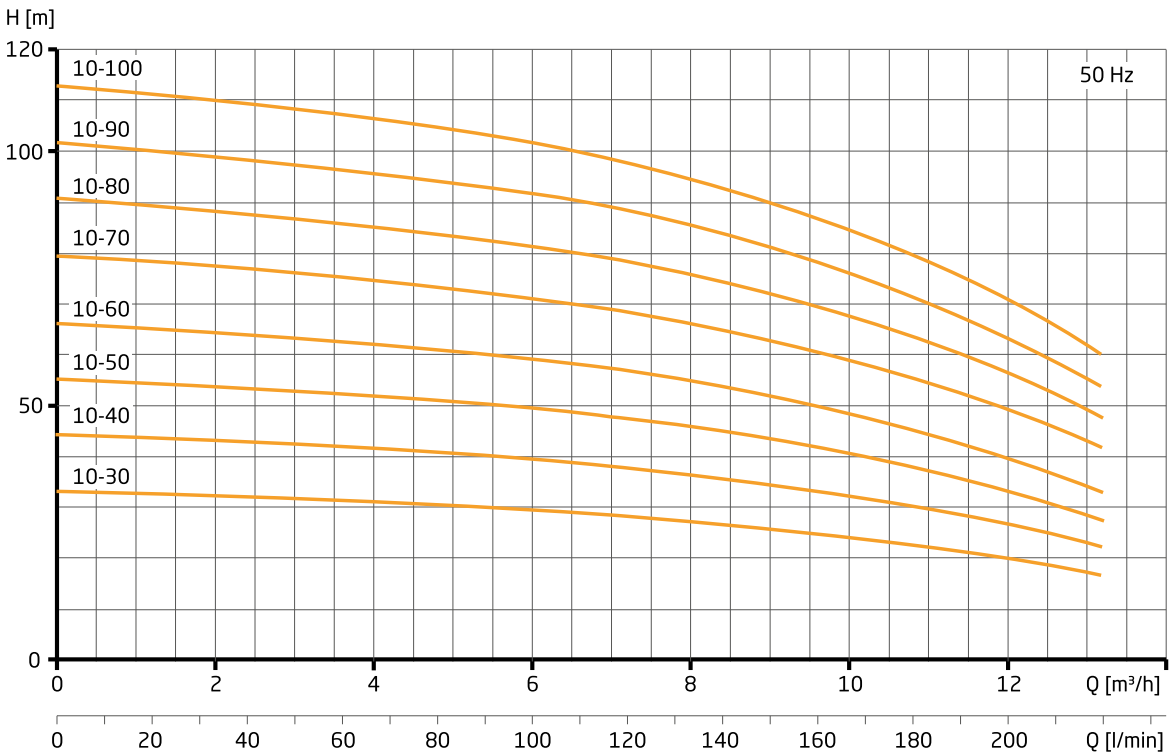


Kennlinien

A/AE 6-30 bis 6-100



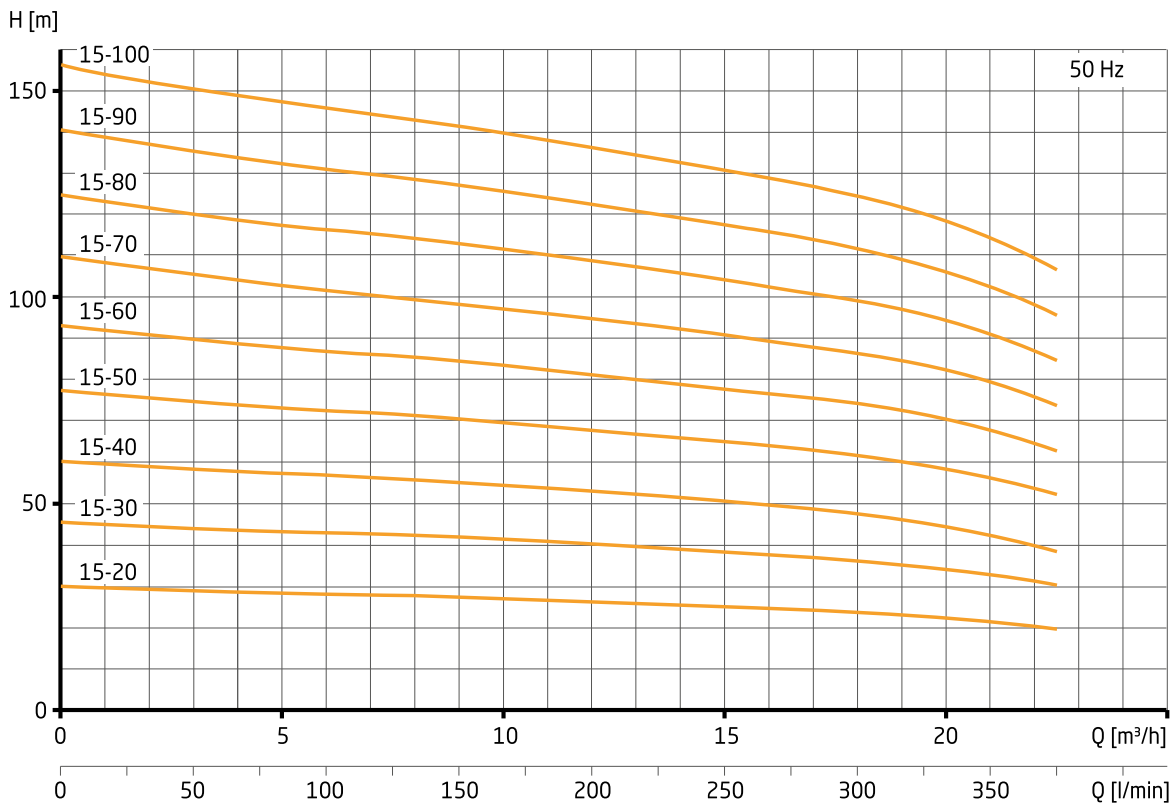
A/AE 10-30 bis 10-100



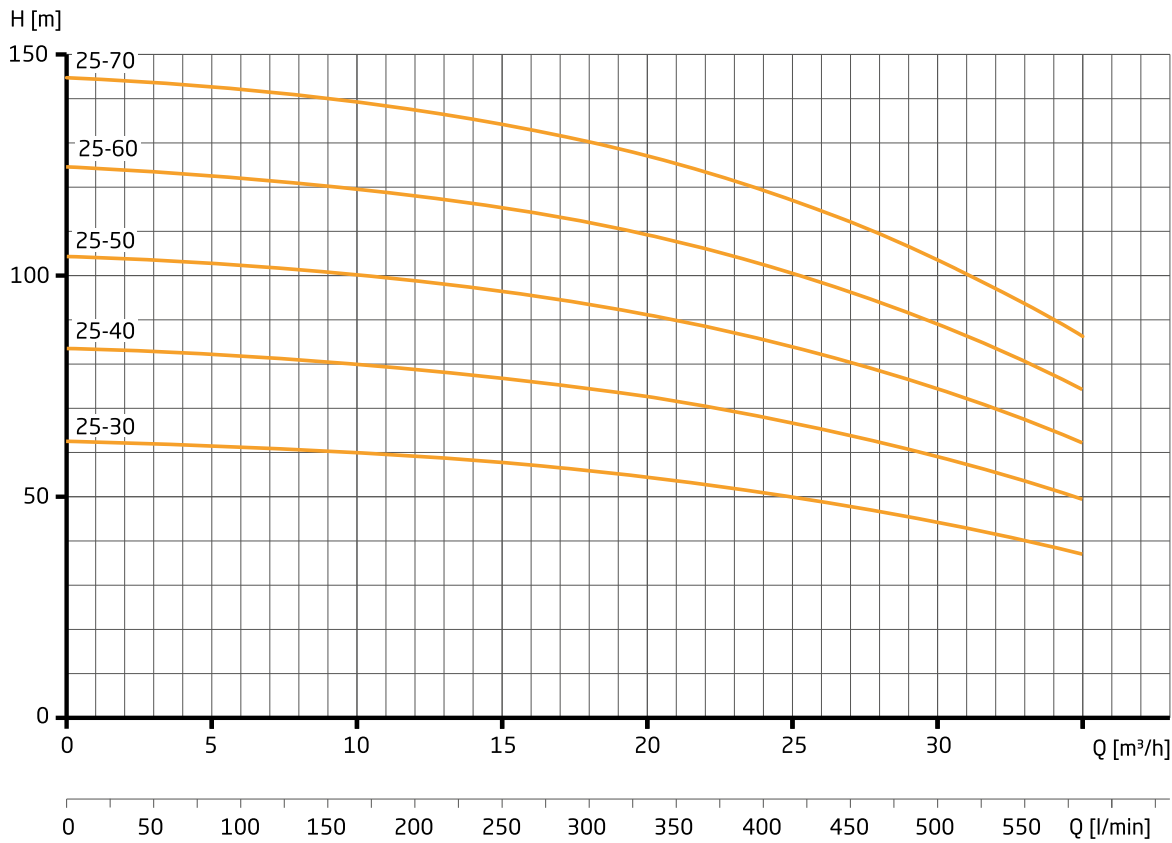


Kennlinien

A/AE 15-20 bis 15-100



A/AE 25-30 bis 25-70



Technische Daten

Typ	Saug-/Druck-anschluss	Mittlerer Förderstrom (m³/h)	Betriebsdruck/ Solldruck (bar)	max. Betriebsdruck (PN)*	Leistungsabgabe P ₂ (kW)	Nennstrom (A) 3 x 400 V	Gewicht ca. (kg)
A/AE 2-30	Rp 1/R 1	2,50	1,40	10	0,37	0,95	30,00
A/AE 2-40	Rp 1/R 1	2,50	1,80	10	0,37	0,95	32,00
A/AE 2-50	Rp 1/R 1	2,50	2,40	10	0,37	0,95	33,00
A/AE 2-60	Rp 1/R 1	2,50	2,80	10	0,55	1,20	35,00
A/AE 2-70	Rp 1/R 1	2,50	3,40	10	0,55	1,20	35,00
A/AE 2-80	Rp 1/R 1	2,50	3,70	10	0,55	1,20	38,00
A/AE 2-90	Rp 1/R 1	2,50	4,60	10	0,75	1,80	39,00
A/AE 2-100	Rp 1/R 1	2,50	5,20	16	0,75	1,80	39,00
A/AE 4-30	Rp 1 ¼/R 1 ¼	4,00	1,90	10	0,55	1,20	33,00
A/AE 4-40	Rp 1 ¼/R 1 ¼	4,00	2,60	10	0,55	1,20	34,00
A/AE 4-50	Rp 1 ¼/R 1 ¼	4,00	3,50	10	0,75	1,80	36,00
A/AE 4-60	Rp 1 ¼/R 1 ¼	4,00	4,30	10	1,10	2,30	37,00
A/AE 4-70	Rp 1 ¼/R 1 ¼	4,00	4,90	10	1,10	2,30	37,00
A/AE 4-80	Rp 1 ¼/R 1 ¼	4,00	5,60	10	1,50	3,20	43,00
A/AE 4-90	Rp 1 ¼/R 1 ¼	4,00	6,40	16	1,50	3,20	44,00
A/AE 4-100	Rp 1 ¼/R 1 ¼	4,00	7,20	16	1,50	3,20	44,00
A/AE 6-30	Rp 1 ¼/R 1 ¼	6,00	2,20	10	0,75	1,80	36,00
A/AE 6-40	Rp 1 ¼/R 1 ¼	6,00	2,90	10	1,10	2,30	36,00
A/AE 6-50	Rp 1 ¼/R 1 ¼	6,00	3,70	10	1,10	2,30	37,00
A/AE 6-60	Rp 1 ¼/R 1 ¼	6,00	4,40	10	1,50	3,20	43,00
A/AE 6-70	Rp 1 ¼/R 1 ¼	6,00	5,30	10	1,50	3,20	43,00
A/AE 6-80	Rp 1 ¼/R 1 ¼	6,00	5,90	16	2,20	4,60	45,00
A/AE 6-90	Rp 1 ¼/R 1 ¼	6,00	6,60	16	2,20	4,60	45,00
A/AE 6-100	Rp 1 ¼/R 1 ¼	6,00	7,40	16	2,20	4,60	46,00
A/AE 10-30	Rp 2/R 1 ½	8,00	2,70	10	1,10	2,30	51,00
A/AE 10-40	Rp 2/R 1 ½	8,00	3,70	10	1,50	3,20	54,00
A/AE 10-50	Rp 2/R 1 ½	8,00	4,60	10	2,20	4,60	58,00
A/AE 10-60	Rp 2/R 1 ½	8,00	5,50	10	2,20	4,60	60,00
A/AE 10-70	Rp 2/R 1 ½	8,00	6,60	10	3,00	5,80	66,00
A/AE 10-80	Rp 2/R 1 ½	8,00	7,60	16	3,00	5,80	68,00
A/AE 10-90	Rp 2/R 1 ½	8,00	8,50	16	4,00	7,40	75,00
A/AE 10-100	Rp 2/R 1 ½	8,00	9,50	16	4,00	7,40	76,00
A/AE 15-20	Rp 2/R 2	15,00	2,50	10	2,20	4,60	68,00
A/AE 15-30	Rp 2/R 2	15,00	3,80	10	3,00	5,80	77,00
A/AE 15-40	Rp 2/R 2	15,00	5,10	10	4,00	7,40	88,00
A/AE 15-50	Rp 2/R 2	15,00	6,50	10	5,50	10,00	114,00
A/AE 15-60	Rp 2/R 2	15,00	7,80	16	7,50	13,30	127,00
A/AE 15-70	Rp 2/R 2	15,00	9,10	16	7,50	13,30	129,00
A/AE 15-80	Rp 2/R 2	15,00	10,40	16	11,00	19,30	199,00
A/AE 15-90	Rp 2/R 2	15,00	11,70	16	11,00	19,30	202,00
A/AE 15-100	Rp 2/R 2	15,00	13,00	16	11,00	19,30	208,00
A/AE 25-30	DN65/DN65	25,00	5,00	10	5,50	10,00	139,00
A/AE 25-40	DN65/DN65	25,00	6,70	10	7,50	13,30	146,00
A/AE 25-50	DN65/DN65	25,00	8,30	16	11,00	19,30	217,00
A/AE 25-60	DN65/DN65	25,00	10,00	16	11,00	19,30	223,00
A/AE 25-70	DN65/DN65	25,00	11,70	16	15,00	26,20	232,00

* Höhere Betriebsdrücke auf Anfrage



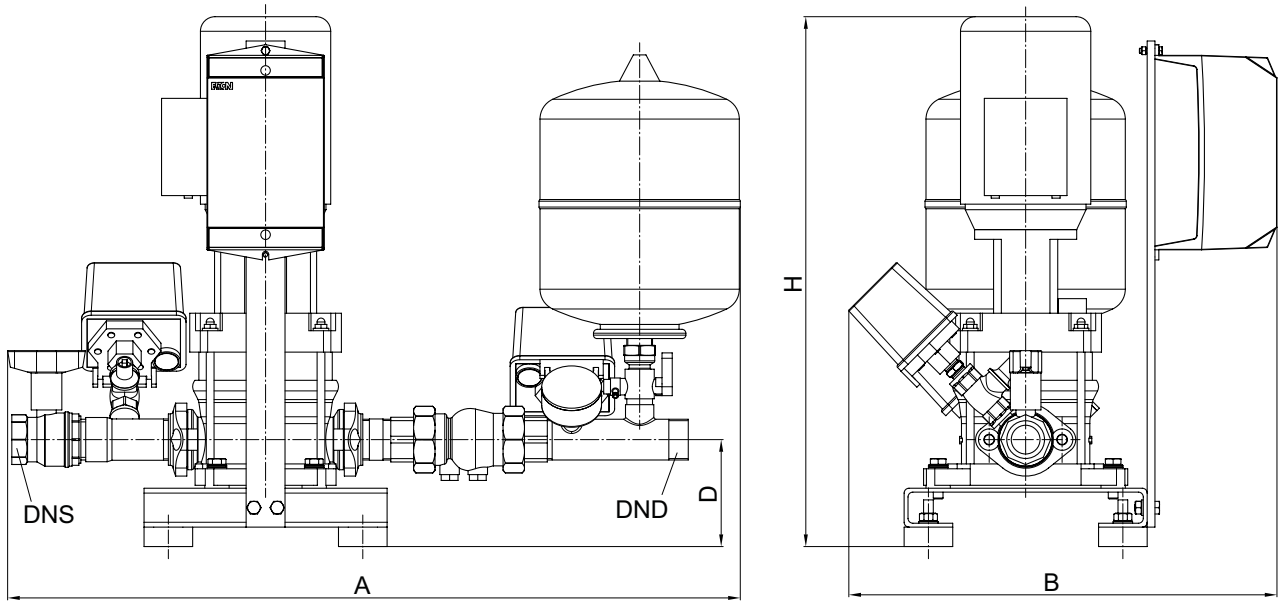
Bestellinformationen

Typ	Artikel-Nr.	UVP netto	UVP brutto
A 2-30	562.1000.000	2.028,21 €	2.413,57 €
A 2-40	562.2000.000	2.068,86 €	2.461,94 €
A 2-50	562.3000.000	2.109,44 €	2.510,23 €
A 2-60	562.4000.000	2.138,63 €	2.544,97 €
A 2-70	562.5000.000	2.162,37 €	2.573,22 €
A 2-80	562.6000.000	2.186,28 €	2.601,67 €
A 2-90	562.7000.000	2.220,86 €	2.642,82 €
A 2-100	562.8000.000	2.248,07 €	2.675,20 €
A 4-30	560.1000.000	2.145,13 €	2.552,70 €
A 4-40	560.2000.000	2.194,32 €	2.611,24 €
A 4-50	560.3000.000	2.262,12 €	2.691,92 €
A 4-60	560.4000.000	2.295,09 €	2.731,16 €
A 4-70	560.5000.000	2.322,56 €	2.763,85 €
A 4-80	560.6000.000	2.388,19 €	2.841,95 €
A 4-90	561.0409.000	2.423,60 €	2.884,08 €
A 4-100	560.7000.000	2.468,55 €	2.937,57 €
A 6-30	561.1000.000	2.196,67 €	2.614,04 €
A 6-40	561.2000.000	2.270,60 €	2.702,01 €
A 6-50	561.3000.000	2.324,84 €	2.766,56 €
A 6-60	561.4000.000	2.437,52 €	2.900,65 €
A 6-70	561.5000.000	2.496,18 €	2.970,45 €
A 6-80	561.6000.000	2.520,83 €	2.999,79 €
A 6-90	561.7000.000	2.573,98 €	3.063,04 €
A 6-100	561.8000.000	2.627,12 €	3.126,27 €
A 10-30	564.1000.000	2.643,43 €	3.145,68 €
A 10-40	564.2000.000	2.737,76 €	3.257,93 €
A 10-50	564.3000.000	3.128,64 €	3.723,08 €
A 10-60	564.4000.000	3.207,13 €	3.816,48 €
A 10-70	564.5000.000	3.271,48 €	3.893,06 €
A 10-80	564.6000.000	3.349,96 €	3.986,45 €
A 10-90	564.7000.000	3.495,89 €	4.160,11 €
A 10-100	561.1010.000	3.539,45 €	4.211,95 €
A 15-20	565.0000.000	2.979,00 €	3.545,01 €
A 15-30	565.1000.000	3.071,51 €	3.655,10 €
A 15-40	565.2000.000	4.195,71 €	4.992,89 €
A 15-50	565.3000.000	4.566,74 €	5.434,42 €
A 15-60	565.4000.000	4.891,77 €	5.821,21 €
A 15-70	565.5000.000	4.971,10 €	5.915,61 €
A 15-80	565.6000.000	5.420,61 €	6.450,53 €
A 15-90	561.1509.000	5.896,88 €	7.017,29 €
A 15-100	565.7000.000	6.133,30 €	7.298,63 €
A 25-30	561.2503.000	5.835,72 €	6.944,51 €
A 25-40	561.2504.000	6.285,56 €	7.479,82 €
A 25-50	561.2505.000	7.771,87 €	9.248,53 €
A 25-60	561.2506.000	8.113,07 €	9.654,55 €
A 25-70	561.2507.000	8.762,22 €	10.427,04 €
Inbetriebnahme (Netto)	INBK02	550,00 €	654,50 €

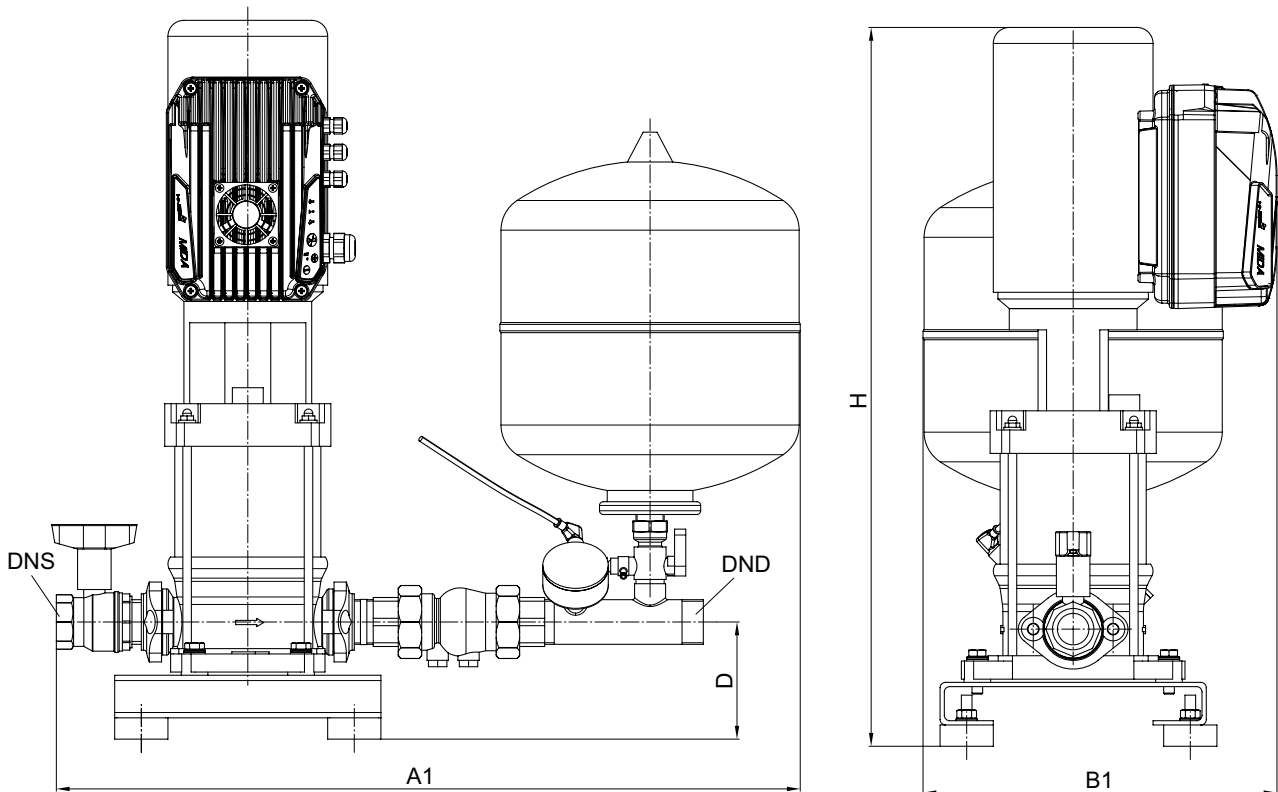
Typ	Artikel-Nr.	UVP netto	UVP brutto
AE 2-30	562.1001.000	2.839,51 €	3.379,02 €
AE 2-40	562.2001.000	2.854,53 €	3.396,89 €
AE 2-50	562.3001.000	2.869,56 €	3.414,78 €
AE 2-60	562.4001.000	2.884,58 €	3.432,65 €
AE 2-70	562.5001.000	2.896,60 €	3.446,95 €
AE 2-80	562.6001.000	2.911,60 €	3.464,80 €
AE 2-90	562.7001.000	2.950,89 €	3.511,56 €
AE 2-100	562.8001.000	2.971,54 €	3.536,13 €
AE 4-30	560.1001.000	2.859,70 €	3.403,04 €
AE 4-40	560.2001.000	2.915,59 €	3.469,55 €
AE 4-50	560.3001.000	2.992,63 €	3.561,23 €
AE 4-60	560.4001.000	3.030,11 €	3.605,83 €
AE 4-70	560.5001.000	3.061,31 €	3.642,96 €
AE 4-80	560.6001.000	3.236,59 €	3.851,54 €
AE 4-90	561.0409.500	3.319,38 €	3.950,06 €
AE 4-100	560.7001.000	3.359,63 €	3.997,96 €
AE 6-30	561.1001.000	2.971,08 €	3.535,59 €
AE 6-40	561.2001.000	3.002,28 €	3.572,71 €
AE 6-50	561.3001.000	3.063,91 €	3.646,05 €
AE 6-60	561.4001.000	3.292,66 €	3.918,27 €
AE 6-70	561.5001.000	3.305,25 €	3.933,25 €
AE 6-80	561.6001.000	3.359,33 €	3.997,60 €
AE 6-90	561.7001.000	3.367,36 €	4.007,16 €
AE 6-100	561.8001.000	3.427,75 €	4.079,02 €
AE 10-30	564.1001.000	3.322,74 €	3.954,06 €
AE 10-40	564.2001.000	3.530,61 €	4.201,43 €
AE 10-50	564.3001.000	3.904,72 €	4.646,62 €
AE 10-60	564.4001.000	3.993,91 €	4.752,75 €
AE 10-70	564.5001.000	4.483,60 €	5.335,48 €
AE 10-80	564.6001.000	4.574,52 €	5.443,68 €
AE 10-90	561.1009.500	4.670,46 €	5.557,85 €
AE 10-100	561.1010.500	4.719,95 €	5.616,74 €
AE 15-20	565.0001.000	3.816,80 €	4.541,99 €
AE 15-30	565.1001.000	4.316,73 €	5.136,91 €
AE 15-40	565.2001.000	4.468,34 €	5.317,32 €
AE 15-50	565.3001.000	5.032,45 €	5.988,62 €
AE 15-60	565.4001.000	5.975,45 €	7.110,79 €
AE 15-70	565.5001.000	6.160,83 €	7.331,39 €
AE 15-80	565.6001.000	7.115,71 €	8.467,69 €
AE 15-90	561.1509.500	7.267,81 €	8.648,69 €
AE 15-100	565.7001.000	7.414,90 €	8.823,73 €
AE 25-30	561.2503.500	6.484,13 €	7.716,11 €
AE 25-40	561.2504.500	6.983,96 €	8.310,91 €
AE 25-50	561.2505.500	8.635,41 €	10.276,14 €
AE 25-60	561.2506.500	9.014,53 €	10.727,29 €
AE 25-70	561.2507.500	9.735,80 €	11.585,60 €
Inbetriebnahme (Netto)	INBK02	550,00 €	654,50 €

Abmessungen

AQUACELL A



AQUACELL AE





Abmessungen

Typ	A	A1	B	B1	D	H
A/AE 2-30	754	684	440	326	110	560
A/AE 2-40	754	684	440	326	110	585
A/AE 2-50	754	684	440	324	110	605
A/AE 2-60	754	684	440	324	110	650
A/AE 2-70	754	684	440	323	110	670
A/AE 2-80	754	684	440	323	110	700
A/AE 2-90	754	684	440	333	110	715
A/AE 2-100	754	684	440	333	110	735
A/AE 4-30	754	684	440	392	110	585
A/AE 4-40	754	684	440	392	110	605
A/AE 4-50	754	684	440	340	110	630
A/AE 4-60	754	684	440	340	110	680
A/AE 4-70	754	684	440	340	110	700
A/AE 4-80	754	684	440	359	110	750
A/AE 4-90	754	684	440	359	110	770
A/AE 4-100	754	684	440	359	110	795
A/AE 6-30	754	699	440	341	110	595
A/AE 6-40	754	699	440	341	110	650
A/AE 6-50	754	699	440	332	110	675
A/AE 6-60	754	699	440	332	110	730
A/AE 6-70	754	699	440	360	110	755
A/AE 6-80	754	699	440	360	110	805
A/AE 6-90	754	699	440	360	110	830
A/AE 6-100	754	699	440	360	110	855
A/AE 10-30	878	790	496	385	140	700
A/AE 10-40	878	790	496	405	140	750
A/AE 10-50	878	790	496	405	140	805
A/AE 10-60	878	790	496	405	140	830
A/AE 10-70	878	790	496	413	140	875
A/AE 10-80	878	790	496	413	140	905
A/AE 10-90	878	790	496	436	140	960
A/AE 10-100	878	790	496	436	140	985
A/AE 15-20	1016	962	496	474	150	724
A/AE 15-30	1016	962	496	489	150	811
A/AE 15-40	1016	962	496	510	150	891
A/AE 15-50	1016	962	496	531	150	1090
A/AE 15-60	1016	962	496	531	150	1130
A/AE 15-70	1016	962	496	531	150	1170
A/AE 15-80	1016	962	496	555	150	1330
A/AE 15-90	1016	962	496	555	150	1385
A/AE 15-100	1016	962	496	555	150	1420
A/AE 25-30	873	873	573	531	190	1151
A/AE 25-40	873	873	573	531	190	1216
A/AE 25-50	873	873	573	555	190	1412
A/AE 25-60	873	873	573	555	190	1477
A/AE 25-70	873	873	573	555	190	1542

MULTICELL



Druckerhöhungs-Anlagen

Einsatzgebiet

- > Trinkwasserversorgung
- > Wasserversorgung in der Industrie
- > Brauchwasserversorgung
- > Klimaanlage
- > Beregnung und Bewässerung

Ausführung

Mit 2 - 6 normalsaugenden Stufenkreislumpen und Drehzahlregelung jeder Pumpe (Frequenzumformer), gemäß DIN 1988-500.

Antrieb

Schutzart: IP 55
Isolationsklasse: F
Spannung: 3~ 230/400 V ± 10 %
Drehzahl: 2850 min⁻¹
Frequenz: 50 Hz

Sonderausführungen

- > Sonderspannungen
- > Sonderelastomere
- > Sondergleitringdichtungen
- > höhere Medientemperaturen
- > größere Anlagen

Technische Daten

Fördermenge: Q bis max. 960 m³/h
Förderhöhe: H bis max. 250 m
Medientemperatur: t bis max. 50 °C
Betriebsdruck: p bis max. 16/25 bar

Fördermedium

Trinkwasser.
Klare, auch moderat aggressive Flüssigkeiten, welche die Pumpenwerkstoffe chemisch und mechanisch nicht angreifen.

Werkstoffe

Pumpengehäuse: Edelstahl 1.4301
Laufblätter: Edelstahl 1.4301
O-Ringe: EPDM
Pumpenwelle: Edelstahl 1.4301
Gleitringdichtung: Kohle/SiC/EPDM
Armaturen: Kupferlegierung
Verrohrung: Edelstahl 1.4571
Grundrahmen: Edelstahl 1.4301

Typenschlüssel

Multicell SFE 3/4-70

Multicell: Anlagentyp
SFE: Frequenzgeregelt
3: Pumpenanzahl
4: Pumpengröße
70: Stufenzahl x 10



Hinweise gemäß DIN 1988-500:2021-05

Die mit Trinkwasser in Kontakt kommenden Werkstoffe und Materialien müssen hygienisch unbedenklich sein und dürfen die in der Trinkwasserverordnung festgelegte Qualität des Trinkwassers nicht beeinträchtigen.

Druckerhöhungsanlagen müssen so ausgelegt, betrieben und unterhalten werden, dass die ständige Betriebssicherheit der Trinkwasser-Installation gegeben ist und weder die öffentliche Wasserversorgung noch andere Verbrauchsanlagen störend beeinflusst werden.

Sind versorgungsseitige Druckschwankungen zu erwarten, bei denen der maximale Versorgungsdruck größer als der geregelte Druck der Druckerhöhungsanlage ist, muss eingangsseitig ein Druckminderer zur Begrenzung vorgesehen werden.

Im bestimmungsgemäßen Betrieb darf die maximale Fließgeschwindigkeit in der Anschlussleitung und der Zuleitung zur Druckerhöhungsanlage 2m/s nicht überschreiten.

Aus energetischen Gründen sowie aus Gründen der Verhältnismäßigkeit der Wartung und Versorgungssicherheit im Betrieb, sollten Druckzonen (falls erforderlich) so gewählt werden, dass möglichst keine Druckminderer notwendig sind. Es muss darauf geachtet werden, dass an keiner Entnahmestelle der Ruhedruck von maximal 5,0 bar überschritten wird.

Aus trinkwasserhygienischen und energetischen Gründen muss der unmittelbare Anschluss dem mittelbaren Anschluss vorgezogen werden.

Der mittelbare Anschluss ist nötig, wenn:

- der Wasserversorger den mittelbaren Anschluss vorschreibt, aufgrund Mindest-Versorgungsdruck kleiner 1,0 bar
- eine kurzzeitige höhere Entnahme abzudecken ist oder
- eine Systemtrennung erforderlich ist (siehe SPECK-Trinkwasser-Trennstationen)

Steuerdruckbehälter sollten so klein wie möglich gewählt werden. Sie müssen durchströmt sein und zur Wartung und Überprüfung mit einer Absperrarmatur mit Entleerung verbaut werden.

Druckerhöhungsanlagen müssen mindestens mit einer Reservepumpe ausgestattet sein. Bei Ausfall einer Betriebspumpe muss der Spitzendurchfluss zu 100 % gedeckt sein. Die Forderung nach einer Reservepumpe entfällt bei Kleinobjekten (z. B. Ein- und Zweifamilienhäuser zu Wohnzwecken).

Technische Daten

Multicell SFE 2-30 bis 2-100 mit 2-6 Pumpen

Typ	Pumpen		Saug-/Druck- anschluss	Mittlerer Förderstrom (m³/h)	Reserve- pumpe (m³/h)	Solldruck (bar)	Leistungs- abgabe P ₂ (kW)	Nennstrom (A) 3 x 400 V	Gewicht ca. (kg)
	Anzahl	Typ							
SFE 2/2-30	2	IN-VB 2-30	R 2/R 2	2,50	2,50	1,40	0,37	2 x 0,95	140,00
SFE 2/2-40	2	IN-VB 2-40	R 2/R 2	2,50	2,50	1,80	0,37	2 x 0,95	150,00
SFE 2/2-50	2	IN-VB 2-50	R 2/R 2	2,50	2,50	2,40	0,37	2 x 0,95	155,00
SFE 2/2-60	2	IN-VB 2-60	R 2/R 2	2,50	2,50	2,80	0,55	2 x 1,20	165,00
SFE 2/2-70	2	IN-VB 2-70	R 2/R 2	2,50	2,50	3,40	0,55	2 x 1,20	170,00
SFE 2/2-80	2	IN-VB 2-80	R 2/R 2	2,50	2,50	3,70	0,55	2 x 1,20	180,00
SFE 2/2-90	2	IN-VB 2-90	R 2/R 2	2,50	2,50	4,60	0,75	2 x 1,80	183,00
SFE 2/2-100	2	IN-VB 2-100	R 2/R 2	2,50	2,50	5,20	0,75	2 x 1,80	185,00
SFE 3/2-30	3	IN-VB 2-30	R 2/R 2	5,00	2,50	1,40	0,37	3 x 0,95	180,00
SFE 3/2-40	3	IN-VB 2-40	R 2/R 2	5,00	2,50	1,80	0,37	3 x 0,95	195,00
SFE 3/2-50	3	IN-VB 2-50	R 2/R 2	5,00	2,50	2,40	0,37	3 x 0,95	205,00
SFE 3/2-60	3	IN-VB 2-60	R 2/R 2	5,00	2,50	2,80	0,55	3 x 1,20	225,00
SFE 3/2-70	3	IN-VB 2-70	R 2/R 2	5,00	2,50	3,40	0,55	3 x 1,20	230,00
SFE 3/2-80	3	IN-VB 2-80	R 2/R 2	5,00	2,50	3,70	0,55	3 x 1,20	240,00
SFE 3/2-90	3	IN-VB 2-90	R 2/R 2	5,00	2,50	4,60	0,75	3 x 1,80	243,00
SFE 3/2-100	3	IN-VB 2-100	R 2/R 2	5,00	2,50	5,20	0,75	3 x 1,80	245,00
SFE 4/2-30	4	IN-VB 2-30	DN 65/DN 65	7,50	2,50	1,40	0,37	4 x 0,95	205,00
SFE 4/2-40	4	IN-VB 2-40	DN 65/DN 65	7,50	2,50	1,80	0,37	4 x 0,95	220,00
SFE 4/2-50	4	IN-VB 2-50	DN 65/DN 65	7,50	2,50	2,40	0,37	4 x 0,95	235,00
SFE 4/2-60	4	IN-VB 2-60	DN 65/DN 65	7,50	2,50	2,80	0,55	4 x 1,20	250,00
SFE 4/2-70	4	IN-VB 2-70	DN 65/DN 65	7,50	2,50	3,40	0,55	4 x 1,20	260,00
SFE 4/2-80	4	IN-VB 2-80	DN 65/DN 65	7,50	2,50	3,70	0,55	4 x 1,20	275,00
SFE 4/2-90	4	IN-VB 2-90	DN 65/DN 65	7,50	2,50	4,60	0,75	4 x 1,80	280,00
SFE 4/2-100	4	IN-VB 2-100	DN 65/DN 65	7,50	2,50	5,20	0,75	4 x 1,80	285,00
SFE 5/2-30	5	IN-VB 2-30	DN 80/DN 80	10,00	2,50	1,40	0,37	5 x 0,95	225,00
SFE 5/2-40	5	IN-VB 2-40	DN 80/DN 80	10,00	2,50	1,80	0,37	5 x 0,95	245,00
SFE 5/2-50	5	IN-VB 2-50	DN 80/DN 80	10,00	2,50	2,40	0,37	5 x 0,95	260,00
SFE 5/2-60	5	IN-VB 2-60	DN 80/DN 80	10,00	2,50	2,80	0,55	5 x 1,20	290,00
SFE 5/2-70	5	IN-VB 2-70	DN 80/DN 80	10,00	2,50	3,40	0,55	5 x 1,20	300,00
SFE 5/2-80	5	IN-VB 2-80	DN 80/DN 80	10,00	2,50	3,70	0,55	5 x 1,20	320,00
SFE 5/2-90	5	IN-VB 2-90	DN 80/DN 80	10,00	2,50	4,60	0,75	5 x 1,80	325,00
SFE 5/2-100	5	IN-VB 2-100	DN 80/DN 80	10,00	2,50	5,20	0,75	5 x 1,80	330,00
SFE 6/2-30	6	IN-VB 2-30	DN 80/DN 80	12,50	2,50	1,40	0,37	6 x 0,95	250,00
SFE 6/2-40	6	IN-VB 2-40	DN 80/DN 80	12,50	2,50	1,80	0,37	6 x 0,95	275,00
SFE 6/2-50	6	IN-VB 2-50	DN 80/DN 80	12,50	2,50	2,40	0,37	6 x 0,95	295,00
SFE 6/2-60	6	IN-VB 2-60	DN 80/DN 80	12,50	2,50	2,80	0,55	6 x 1,20	350,00
SFE 6/2-70	6	IN-VB 2-70	DN 80/DN 80	12,50	2,50	3,40	0,55	6 x 1,20	365,00
SFE 6/2-80	6	IN-VB 2-80	DN 80/DN 80	12,50	2,50	3,70	0,55	6 x 1,20	390,00
SFE 6/2-90	6	IN-VB 2-90	DN 80/DN 80	12,50	2,50	4,60	0,75	6 x 1,80	398,00
SFE 6/2-100	6	IN-VB 2-100	DN 80/DN 80	12,50	2,50	5,20	0,75	6 x 1,80	405,00



Technische Daten

Multicell SFE 4-30 bis 4-100 mit 2-6 Pumpen

Typ	Pumpen		Saug-/Druck-anschluss	Mittlerer Förderstrom (m³/h)	Reservepumpe (m³/h)	Solldruck (bar)	Leistungsabgabe P ₂ (kW)	Nennstrom (A) 3 x 400 V	Gewicht ca. (kg)
	Anzahl	Typ							
SFE 2/4-30	2	IN-VB 4-30	R 2/R 2	4,00	4,00	1,90	0,55	2 x 1,20	140,00
SFE 2/4-40	2	IN-VB 4-40	R 2/R 2	4,00	4,00	2,60	0,55	2 x 1,20	150,00
SFE 2/4-50	2	IN-VB 4-50	R 2/R 2	4,00	4,00	3,50	0,75	2 x 1,80	155,00
SFE 2/4-60	2	IN-VB 4-60	R 2/R 2	4,00	4,00	4,30	1,10	2 x 2,30	165,00
SFE 2/4-70	2	IN-VB 4-70	R 2/R 2	4,00	4,00	4,90	1,10	2 x 2,30	170,00
SFE 2/4-80	2	IN-VB 4-80	R 2/R 2	4,00	4,00	5,60	1,50	2 x 3,20	180,00
SFE 2/4-90	2	IN-VB 4-90	R 2/R 2	4,00	4,00	6,40	1,50	2 x 3,20	183,00
SFE 2/4-100	2	IN-VB 4-100	R 2/R 2	4,00	4,00	7,20	1,50	2 x 3,20	185,00
SFE 3/4-30	3	IN-VB 4-30	R 2/R 2	8,00	4,00	1,90	0,55	3 x 1,20	180,00
SFE 3/4-40	3	IN-VB 4-40	R 2/R 2	8,00	4,00	2,60	0,55	3 x 1,20	195,00
SFE 3/4-50	3	IN-VB 4-50	R 2/R 2	8,00	4,00	3,50	0,75	3 x 1,80	205,00
SFE 3/4-60	3	IN-VB 4-60	R 2/R 2	8,00	4,00	4,30	1,10	3 x 2,30	225,00
SFE 3/4-70	3	IN-VB 4-70	R 2/R 2	8,00	4,00	4,90	1,10	3 x 2,30	230,00
SFE 3/4-80	3	IN-VB 4-80	R 2/R 2	8,00	4,00	5,60	1,50	3 x 3,20	240,00
SFE 3/4-90	3	IN-VB 4-90	R 2/R 2	8,00	4,00	6,40	1,50	3 x 3,20	243,00
SFE 3/4-100	3	IN-VB 4-100	R 2/R 2	8,00	4,00	7,20	1,50	3 x 3,20	245,00
SFE 4/4-30	4	IN-VB 4-30	DN 65/DN 65	12,00	4,00	1,90	0,55	4 x 1,20	205,00
SFE 4/4-40	4	IN-VB 4-40	DN 65/DN 65	12,00	4,00	2,60	0,55	4 x 1,20	220,00
SFE 4/4-50	4	IN-VB 4-50	DN 65/DN 65	12,00	4,00	3,50	0,75	4 x 1,80	235,00
SFE 4/4-60	4	IN-VB 4-60	DN 65/DN 65	12,00	4,00	4,30	1,10	4 x 2,30	250,00
SFE 4/4-70	4	IN-VB 4-70	DN 65/DN 65	12,00	4,00	4,90	1,10	4 x 2,30	260,00
SFE 4/4-80	4	IN-VB 4-80	DN 65/DN 65	12,00	4,00	5,60	1,50	4 x 3,20	275,00
SFE 4/4-90	4	IN-VB 4-90	DN 65/DN 65	12,00	4,00	6,40	1,50	4 x 3,20	280,00
SFE 4/4-100	4	IN-VB 4-100	DN 65/DN 65	12,00	4,00	7,20	1,50	4 x 3,20	285,00
SFE 5/4-30	5	IN-VB 4-30	DN 80/DN 80	16,00	4,00	1,90	0,55	5 x 1,20	225,00
SFE 5/4-40	5	IN-VB 4-40	DN 80/DN 80	16,00	4,00	2,60	0,55	5 x 1,20	245,00
SFE 5/4-50	5	IN-VB 4-50	DN 80/DN 80	16,00	4,00	3,50	0,75	5 x 1,80	260,00
SFE 5/4-60	5	IN-VB 4-60	DN 80/DN 80	16,00	4,00	4,30	1,10	5 x 2,30	290,00
SFE 5/4-70	5	IN-VB 4-70	DN 80/DN 80	16,00	4,00	4,90	1,10	5 x 2,30	300,00
SFE 5/4-80	5	IN-VB 4-80	DN 80/DN 80	16,00	4,00	5,60	1,50	5 x 3,20	320,00
SFE 5/4-90	5	IN-VB 4-90	DN 80/DN 80	16,00	4,00	6,40	1,50	5 x 3,20	325,00
SFE 5/4-100	5	IN-VB 4-100	DN 80/DN 80	16,00	4,00	7,20	1,50	5 x 3,20	330,00
SFE 6/4-30	6	IN-VB 4-30	DN 80/DN 80	20,00	4,00	1,90	0,55	6 x 1,20	250,00
SFE 6/4-40	6	IN-VB 4-40	DN 80/DN 80	20,00	4,00	2,60	0,55	6 x 1,20	275,00
SFE 6/4-50	6	IN-VB 4-50	DN 80/DN 80	20,00	4,00	3,50	0,75	6 x 1,80	295,00
SFE 6/4-60	6	IN-VB 4-60	DN 80/DN 80	20,00	4,00	4,30	1,10	6 x 2,30	350,00
SFE 6/4-70	6	IN-VB 4-70	DN 80/DN 80	20,00	4,00	4,90	1,10	6 x 2,30	365,00
SFE 6/4-80	6	IN-VB 4-80	DN 80/DN 80	20,00	4,00	5,60	1,50	6 x 3,20	390,00
SFE 6/4-90	6	IN-VB 4-90	DN 80/DN 80	20,00	4,00	6,40	1,50	6 x 3,20	398,00
SFE 6/4-100	6	IN-VB 4-100	DN 80/DN 80	20,00	4,00	7,20	1,50	6 x 3,20	405,00

Technische Daten

Multicell SFE 6-30 bis 6-100 mit 2-6 Pumpen

Typ	Pumpen		Saug-/Druck-anschluss	Mittlerer Förderstrom (m³/h)	Reservepumpe (m³/h)	Solldruck (bar)	Leistungsabgabe P ₂ (kW)	Nennstrom (A) 3 x 400 V	Gewicht ca. (kg)
	Anzahl	Typ							
SFE 2/6-30	2	IN-VB 6-30	R 2/R 2	6,00	6,00	2,20	0,75	2 x 1,80	145,00
SFE 2/6-40	2	IN-VB 6-40	R 2/R 2	6,00	6,00	2,90	1,10	2 x 2,30	160,00
SFE 2/6-50	2	IN-VB 6-50	R 2/R 2	6,00	6,00	3,70	1,10	2 x 2,30	165,00
SFE 2/6-60	2	IN-VB 6-60	R 2/R 2	6,00	6,00	4,40	1,50	2 x 3,20	170,00
SFE 2/6-70	2	IN-VB 6-70	R 2/R 2	6,00	6,00	5,30	1,50	2 x 3,20	180,00
SFE 2/6-80	2	IN-VB 6-80	R 2/R 2	6,00	6,00	5,90	2,20	2 x 4,60	190,00
SFE 2/6-90	2	IN-VB 6-90	R 2/R 2	6,00	6,00	6,60	2,20	2 x 4,60	193,00
SFE 2/6-100	2	IN-VB 6-100	R 2/R 2	6,00	6,00	7,40	2,20	2 x 4,60	195,00
SFE 3/6-30	3	IN-VB 6-30	R 2/R 2	12,00	6,00	2,20	0,75	3 x 1,80	190,00
SFE 3/6-40	3	IN-VB 6-40	R 2/R 2	12,00	6,00	2,90	1,10	3 x 2,30	210,00
SFE 3/6-50	3	IN-VB 6-50	R 2/R 2	12,00	6,00	3,70	1,10	3 x 2,30	230,00
SFE 3/6-60	3	IN-VB 6-60	R 2/R 2	12,00	6,00	4,40	1,50	3 x 3,20	240,00
SFE 3/6-70	3	IN-VB 6-70	R 2/R 2	12,00	6,00	5,30	1,50	3 x 3,20	255,00
SFE 3/6-80	3	IN-VB 6-80	R 2/R 2	12,00	6,00	5,90	2,20	3 x 4,60	270,00
SFE 3/6-90	3	IN-VB 6-90	R 2/R 2	12,00	6,00	6,60	2,20	3 x 4,60	273,00
SFE 3/6-100	3	IN-VB 6-100	R 2/R 2	12,00	6,00	7,40	2,20	3 x 4,60	275,00
SFE 4/6-30	4	IN-VB 6-30	DN 65/DN 65	18,00	6,00	2,20	0,75	4 x 1,80	225,00
SFE 4/6-40	4	IN-VB 6-40	DN 65/DN 65	18,00	6,00	2,90	1,10	4 x 2,30	240,00
SFE 4/6-50	4	IN-VB 6-50	DN 65/DN 65	18,00	6,00	3,70	1,10	4 x 2,30	255,00
SFE 4/6-60	4	IN-VB 6-60	DN 65/DN 65	18,00	6,00	4,40	1,50	4 x 3,20	270,00
SFE 4/6-70	4	IN-VB 6-70	DN 65/DN 65	18,00	6,00	5,30	1,50	4 x 3,20	280,00
SFE 4/6-80	4	IN-VB 6-80	DN 65/DN 65	18,00	6,00	5,90	2,20	4 x 4,60	295,00
SFE 4/6-90	4	IN-VB 6-90	DN 65/DN 65	18,00	6,00	6,60	2,20	4 x 4,60	300,00
SFE 4/6-100	4	IN-VB 6-100	DN 65/DN 65	18,00	6,00	7,40	2,20	4 x 4,60	305,00
SFE 5/6-30	5	IN-VB 6-30	DN 80/DN 80	24,00	6,00	2,20	0,75	5 x 1,80	250,00
SFE 5/6-40	5	IN-VB 6-40	DN 80/DN 80	24,00	6,00	2,90	1,10	5 x 2,30	270,00
SFE 5/6-50	5	IN-VB 6-50	DN 80/DN 80	24,00	6,00	3,70	1,10	5 x 2,30	285,00
SFE 5/6-60	5	IN-VB 6-60	DN 80/DN 80	24,00	6,00	4,40	1,50	5 x 3,20	315,00
SFE 5/6-70	5	IN-VB 6-70	DN 80/DN 80	24,00	6,00	5,30	1,50	5 x 3,20	325,00
SFE 5/6-80	5	IN-VB 6-80	DN 80/DN 80	24,00	6,00	5,90	2,20	5 x 4,60	345,00
SFE 5/6-90	5	IN-VB 6-90	DN 80/DN 80	24,00	6,00	6,40	2,20	5 x 4,60	350,00
SFE 5/6-100	5	IN-VB 6-100	DN 80/DN 80	24,00	6,00	7,40	2,20	5 x 4,60	355,00
SFE 6/6-30	6	IN-VB 6-30	DN 80/DN 80	30,00	6,00	2,20	0,75	6 x 1,80	280,00
SFE 6/6-40	6	IN-VB 6-40	DN 80/DN 80	30,00	6,00	2,90	1,10	6 x 2,30	305,00
SFE 6/6-50	6	IN-VB 6-50	DN 80/DN 80	30,00	6,00	3,70	1,10	6 x 2,30	325,00
SFE 6/6-60	6	IN-VB 6-60	DN 80/DN 80	30,00	6,00	4,40	1,50	6 x 3,20	380,00
SFE 6/6-70	6	IN-VB 6-70	DN 80/DN 80	30,00	6,00	5,30	1,50	6 x 3,20	395,00
SFE 6/6-80	6	IN-VB 6-80	DN 80/DN 80	30,00	6,00	5,90	2,20	6 x 4,60	420,00
SFE 6/6-90	6	IN-VB 6-90	DN 80/DN 80	30,00	6,00	6,60	2,20	6 x 4,60	428,00
SFE 6/6-100	6	IN-VB 6-100	DN 80/DN 80	30,00	6,00	7,40	2,20	6 x 4,60	435,00



Technische Daten

Multicell SFE 10-30 bis 10-100 mit 2-6 Pumpen

Typ	Pumpen		Saug-/Druck-anschluss	Mittlerer Förderstrom (m³/h)	Reservepumpe (m³/h)	Solldruck (bar)	Leistungsabgabe P ₂ (kW)	Nennstrom (A) 3 x 400 V	Gewicht ca. (kg)
	Anzahl	Typ							
SFE 2/10-30	2	IN-VB 10-30	R 2/R 2	8,00	8,00	2,70	1,10	2 x 2,30	145,00
SFE 2/10-40	2	IN-VB 10-40	R 2/R 2	8,00	8,00	3,70	1,50	2 x 3,20	160,00
SFE 2/10-50	2	IN-VB 10-50	R 2/R 2	8,00	8,00	4,60	2,20	2 x 4,60	165,00
SFE 2/10-60	2	IN-VB 10-60	R 2/R 2	8,00	8,00	5,50	2,20	2 x 4,60	170,00
SFE 2/10-70	2	IN-VB 10-70	R 2/R 2	8,00	8,00	6,60	3,00	2 x 5,80	180,00
SFE 2/10-80	2	IN-VB 10-80	R 2/R 2	8,00	8,00	7,60	3,00	2 x 5,80	190,00
SFE 2/10-90	2	IN-VB 10-90	R 2/R 2	8,00	8,00	8,50	4,00	2 x 7,40	204,00
SFE 2/10-100	2	IN-VB 10-100	R 2/R 2	8,00	8,00	9,50	4,00	2 x 7,40	206,00
SFE 3/10-30	3	IN-VB 10-30	R 2 ½/R 2 ½	16,00	8,00	2,70	1,10	3 x 2,30	190,00
SFE 3/10-40	3	IN-VB 10-40	R 2 ½/R 2 ½	16,00	8,00	3,70	1,50	3 x 3,20	210,00
SFE 3/10-50	3	IN-VB 10-50	R 2 ½/R 2 ½	16,00	8,00	4,60	2,20	3 x 4,60	230,00
SFE 3/10-60	3	IN-VB 10-60	R 2 ½/R 2 ½	16,00	8,00	5,50	2,20	3 x 4,60	240,00
SFE 3/10-70	3	IN-VB 10-70	R 2 ½/R 2 ½	16,00	8,00	6,60	3,00	3 x 5,80	255,00
SFE 3/10-80	3	IN-VB 10-80	R 2 ½/R 2 ½	16,00	8,00	7,60	3,00	3 x 5,80	270,00
SFE 3/10-90	3	IN-VB 10-90	R 2 ½/R 2 ½	16,00	8,00	8,50	4,00	3 x 7,40	291,00
SFE 3/10-100	3	IN-VB 10-100	R 2 ½/R 2 ½	16,00	8,00	9,90	4,00	3 x 7,40	294,00
SFE 4/10-30	4	IN-VB 10-30	DN 80/DN 80	24,00	8,00	2,70	1,10	4 x 2,30	235,00
SFE 4/10-40	4	IN-VB 10-40	DN 80/DN 80	24,00	8,00	3,70	1,50	4 x 3,20	260,00
SFE 4/10-50	4	IN-VB 10-50	DN 80/DN 80	24,00	8,00	4,60	2,20	4 x 4,60	275,00
SFE 4/10-60	4	IN-VB 10-60	DN 80/DN 80	24,00	8,00	5,50	2,20	4 x 4,60	285,00
SFE 4/10-70	4	IN-VB 10-70	DN 80/DN 80	24,00	8,00	6,60	3,00	4 x 5,80	305,00
SFE 4/10-80	4	IN-VB 10-80	DN 80/DN 80	24,00	8,00	7,60	3,00	4 x 5,80	325,00
SFE 4/10-90	4	IN-VB 10-90	DN 80/DN 80	24,00	8,00	8,50	4,00	4 x 7,40	353,00
SFE 4/10-100	4	IN-VB 10-100	DN 80/DN 80	24,00	8,00	9,50	4,00	4 x 7,40	357,00
SFE 5/10-30	5	IN-VB 10-30	DN 100/DN 100	32,00	8,00	2,70	1,10	5 x 2,30	280,00
SFE 5/10-40	5	IN-VB 10-40	DN 100/DN 100	32,00	8,00	3,70	1,50	5 x 3,20	310,00
SFE 5/10-50	5	IN-VB 10-50	DN 100/DN 100	32,00	8,00	4,60	2,20	5 x 4,60	330,00
SFE 5/10-60	5	IN-VB 10-60	DN 100/DN 100	32,00	8,00	5,50	2,20	5 x 4,60	340,00
SFE 5/10-70	5	IN-VB 10-70	DN 100/DN 100	32,00	8,00	6,60	3,00	5 x 5,80	365,00
SFE 5/10-80	5	IN-VB 10-80	DN 100/DN 100	32,00	8,00	7,60	3,00	5 x 5,80	390,00
SFE 5/10-90	5	IN-VB 10-90	DN 100/DN 100	32,00	8,00	8,50	4,00	5 x 7,40	425,00
SFE 5/10-100	5	IN-VB 10-100	DN 100/DN 100	32,00	8,00	9,50	4,00	5 x 7,40	430,00
SFE 6/10-30	6	IN-VB 10-30	DN 100/DN 100	40,00	8,00	2,70	1,10	6 x 2,30	325,00
SFE 6/10-40	6	IN-VB 10-40	DN 100/DN 100	40,00	8,00	3,70	1,50	6 x 3,20	360,00
SFE 6/10-50	6	IN-VB 10-50	DN 100/DN 100	40,00	8,00	4,60	2,20	6 x 4,60	385,00
SFE 6/10-60	6	IN-VB 10-60	DN 100/DN 100	40,00	8,00	5,50	2,20	6 x 4,60	400,00
SFE 6/10-70	6	IN-VB 10-70	DN 100/DN 100	40,00	8,00	6,60	3,00	6 x 5,80	430,00
SFE 6/10-80	6	IN-VB 10-80	DN 100/DN 100	40,00	8,00	7,60	3,00	6 x 5,80	460,00
SFE 6/10-90	6	IN-VB 10-90	DN 100/DN 100	40,00	8,00	8,50	4,00	6 x 7,40	502,00
SFE 6/10-100	6	IN-VB 10-100	DN 100/DN 100	40,00	8,00	9,50	4,00	6 x 7,40	508,00

Technische Daten

Multicell SFE 15-20 bis 15-100 mit 2-6 Pumpen

Typ	Pumpen		Saug-/Druck-anschluss	Mittlerer Förderstrom (m³/h)	Reservepumpe (m³/h)	Solldruck (bar)	Leistungsabgabe P ₂ (kW)	Nennstrom (A) 3 x 400 V	Gewicht ca. (kg)
	Anzahl	Typ							
SFE 2/15-20	2	IN-VC 15-20	DN 80/DN 80	15,00	15,00	2,50	2,20	2 x 4,60	195,00
SFE 2/15-30	2	IN-VC 15-30	DN 80/DN 80	15,00	15,00	3,80	3,00	2 x 5,80	210,00
SFE 2/15-40	2	IN-VC 15-40	DN 80/DN 80	15,00	15,00	5,10	4,00	2 x 7,40	225,00
SFE 2/15-50	2	IN-VC 15-50	DN 80/DN 80	15,00	15,00	6,50	5,50	2 x 10,00	305,00
SFE 2/15-60	2	IN-VC 15-60	DN 80/DN 80	15,00	15,00	7,80	7,50	2 x 13,30	310,00
SFE 2/15-70	2	IN-VC 15-70	DN 80/DN 80	15,00	15,00	9,10	7,50	2 x 13,30	315,00
SFE 2/15-80	2	IN-VC 15-80	DN 80/DN 80	15,00	15,00	10,40	11,00	2 x 19,30	465,00
SFE 2/15-90	2	IN-VC 15-90	DN 80/DN 80	15,00	15,00	11,70	11,00	2 x 19,30	470,00
SFE 2/15-100	2	IN-VC 15-100	DN 80/DN 80	15,00	15,00	13,00	11,00	2 x 19,30	475,00
SFE 3/15-20	3	IN-VC 15-20	DN 100/DN 100	30,00	15,00	2,50	2,20	3 x 4,60	270,00
SFE 3/15-30	3	IN-VC 15-30	DN 100/DN 100	30,00	15,00	3,80	3,00	3 x 5,80	300,00
SFE 3/15-40	3	IN-VC 15-40	DN 100/DN 100	30,00	15,00	5,10	4,00	3 x 7,40	315,00
SFE 3/15-50	3	IN-VC 15-50	DN 100/DN 100	30,00	15,00	6,50	5,50	3 x 10,00	430,00
SFE 3/15-60	3	IN-VC 15-60	DN 100/DN 100	30,00	15,00	7,80	7,50	3 x 13,30	435,00
SFE 3/15-70	3	IN-VC 15-70	DN 100/DN 100	30,00	15,00	9,10	7,50	3 x 13,30	450,00
SFE 3/15-80	3	IN-VC 15-80	DN 100/DN 100	30,00	15,00	10,40	11,00	3 x 19,30	680,00
SFE 3/15-90	3	IN-VC 15-90	DN 100/DN 100	30,00	15,00	11,70	11,00	3 x 19,30	685,00
SFE 3/15-100	3	IN-VC 15-100	DN 100/DN 100	30,00	15,00	13,00	11,00	3 x 19,30	690,00
SFE 4/15-20	4	IN-VC 15-20	DN 100/DN 100	45,00	15,00	2,50	2,20	4 x 4,60	350,00
SFE 4/15-30	4	IN-VC 15-30	DN 100/DN 100	45,00	15,00	3,80	3,00	4 x 5,80	385,00
SFE 4/15-40	4	IN-VC 15-40	DN 100/DN 100	45,00	15,00	5,10	4,00	4 x 7,40	410,00
SFE 4/15-50	4	IN-VC 15-50	DN 100/DN 100	45,00	15,00	6,50	5,50	4 x 10,00	565,00
SFE 4/15-60	4	IN-VC 15-60	DN 100/DN 100	45,00	15,00	7,80	7,50	4 x 13,30	570,00
SFE 4/15-70	4	IN-VC 15-70	DN 100/DN 100	45,00	15,00	9,10	7,50	4 x 13,30	590,00
SFE 4/15-80	4	IN-VC 15-80	DN 100/DN 100	45,00	15,00	10,40	11,00	4 x 19,30	900,00
SFE 4/15-90	4	IN-VC 15-90	DN 100/DN 100	45,00	15,00	11,70	11,00	4 x 19,30	905,00
SFE 4/15-100	4	IN-VC 15-100	DN 100/DN 100	45,00	15,00	13,00	11,00	4 x 19,30	910,00
SFE 5/15-20	5	IN-VC 15-20	DN 125/DN 125	60,00	15,00	2,50	2,20	5 x 4,60	425,00
SFE 5/15-30	5	IN-VC 15-30	DN 125/DN 125	60,00	15,00	3,80	3,00	5 x 5,80	470,00
SFE 5/15-40	5	IN-VC 15-40	DN 125/DN 125	60,00	15,00	5,10	4,00	5 x 7,40	505,00
SFE 5/15-50	5	IN-VC 15-50	DN 125/DN 125	60,00	15,00	6,50	5,50	5 x 10,00	695,00
SFE 5/15-60	5	IN-VC 15-60	DN 125/DN 125	60,00	15,00	7,80	7,50	5 x 13,30	700,00
SFE 5/15-70	5	IN-VC 15-70	DN 125/DN 125	60,00	15,00	9,10	7,50	5 x 13,30	725,00
SFE 5/15-80	5	IN-VC 15-80	DN 125/DN 125	60,00	15,00	10,40	11,00	5 x 19,30	1100,00
SFE 5/15-90	5	IN-VC 15-90	DN 125/DN 125	60,00	15,00	11,70	11,00	5 x 19,30	1120,00
SFE 5/15-100	5	IN-VC 15-100	DN 125/DN 125	60,00	15,00	13,00	11,00	5 x 19,30	1125,00
SFE 6/15-20	6	IN-VC 15-20	DN 150/DN 150	75,00	15,00	2,50	2,20	6 x 4,60	505,00
SFE 6/15-30	6	IN-VC 15-30	DN 150/DN 150	75,00	15,00	3,80	3,00	6 x 5,80	555,00
SFE 6/15-40	6	IN-VC 15-40	DN 150/DN 150	75,00	15,00	5,10	4,00	6 x 7,40	590,00
SFE 6/15-50	6	IN-VC 15-50	DN 150/DN 150	75,00	15,00	6,50	5,50	6 x 10,00	825,00
SFE 6/15-60	6	IN-VC 15-60	DN 150/DN 150	75,00	15,00	7,80	7,50	6 x 13,30	830,00
SFE 6/15-70	6	IN-VC 15-70	DN 150/DN 150	75,00	15,00	9,10	7,50	6 x 13,30	860,00
SFE 6/15-80	6	IN-VC 15-80	DN 150/DN 150	75,00	15,00	10,40	11,00	6 x 19,30	1330,00
SFE 6/15-90	6	IN-VC 15-90	DN 150/DN 150	75,00	15,00	11,70	11,00	6 x 19,30	1335,00
SFE 6/15-100	6	IN-VC 15-100	DN 150/DN 150	75,00	15,00	13,00	11,00	6 x 19,30	1340,00



Technische Daten

Multicell SFE 25-20 bis 85-40 mit 2-4 Pumpen

Typ	Pumpen		Saug-/Druck-anschluss	Mittlerer Förderstrom (m³/h)	Reservepumpe (m³/h)	Solldruck (bar)	Leistungsabgabe P ₂ (kW)	Nennstrom (A) 3 x 400 V	Gewicht ca. (kg)
	Anzahl	Typ							
SFE 2/25-20	2	IN-VB 25-20	DN100/DN100	25,00	25,00	3,20	4,00	2 x 7,40	320,00
SFE 2/25-30	2	IN-VB 25-30	DN100/DN100	25,00	25,00	5,00	5,50	2 x 10,00	378,00
SFE 2/25-40	2	IN-VB 25-40	DN100/DN100	25,00	25,00	6,80	7,50	2 x 13,30	392,00
SFE 2/25-50	2	IN-VB 25-50	DN100/DN100	25,00	25,00	8,40	11,00	2 x 19,30	556,00
SFE 3/25-20	3	IN-VB 25-20	DN100/DN100	50,00	25,00	3,20	4,00	3 x 7,40	455,00
SFE 3/25-30	3	IN-VB 25-30	DN100/DN100	50,00	25,00	5,00	5,50	3 x 10,00	542,00
SFE 3/25-40	3	IN-VB 25-40	DN100/DN100	50,00	25,00	6,80	7,50	3 x 13,30	563,00
SFE 3/25-50	3	IN-VB 25-50	DN100/DN100	50,00	25,00	8,40	11,00	3 x 19,30	809,00
SFE 4/25-20	4	IN-VB 25-20	DN125/DN125	75,00	25,00	3,20	4,00	4 x 7,40	590,00
SFE 4/25-30	4	IN-VB 25-30	DN125/DN125	75,00	25,00	5,00	5,50	4 x 10,00	706,00
SFE 4/25-40	4	IN-VB 25-40	DN125/DN125	75,00	25,00	6,80	7,50	4 x 13,30	734,00
SFE 4/25-50	4	IN-VB 25-50	DN125/DN125	75,00	25,00	8,40	11,00	4 x 19,30	1062,00
SFE 2/40-20-2	2	IN-VB 40-20-2	DN100/DN100	40,00	40,00	3,90	5,50	2 x 10,00	433,00
SFE 2/40-20	2	IN-VB 40-20	DN100/DN100	40,00	40,00	4,10	7,50	2 x 13,30	441,00
SFE 2/40-30-2	2	IN-VB 40-30-2	DN100/DN100	40,00	40,00	5,00	11,00	2 x 19,30	603,00
SFE 2/40-30	2	IN-VB 40-30	DN100/DN100	40,00	40,00	6,20	11,00	2 x 19,30	603,00
SFE 2/40-40-2	2	IN-VB 40-40-2	DN100/DN100	40,00	40,00	7,10	15,00	2 x 26,20	635,00
SFE 2/40-40	2	IN-VB 40-40	DN100/DN100	40,00	40,00	8,30	15,00	2 x 26,20	635,00
SFE 2/40-50-2	2	IN-VB 40-50-2	DN100/DN100	40,00	40,00	9,20	18,50	2 x 32,10	697,00
SFE 2/40-50	2	IN-VB 40-50	DN100/DN100	40,00	40,00	10,30	18,50	2 x 32,10	697,00
SFE 3/40-20-2	3	IN-VB 40-20-2	DN200/DN200	80,00	40,00	3,90	5,50	3 x 10,00	637,00
SFE 3/40-20	3	IN-VB 40-20	DN200/DN200	80,00	40,00	4,10	7,50	3 x 13,30	649,00
SFE 3/40-30-2	3	IN-VB 40-30-2	DN200/DN200	80,00	40,00	5,00	11,00	3 x 19,30	892,00
SFE 3/40-30	3	IN-VB 40-30	DN200/DN200	80,00	40,00	6,20	11,00	3 x 19,30	892,00
SFE 3/40-40-2	3	IN-VB 40-40-2	DN200/DN200	80,00	40,00	7,10	15,00	3 x 26,20	940,00
SFE 3/40-40	3	IN-VB 40-40	DN200/DN200	80,00	40,00	8,30	15,00	3 x 26,20	940,00
SFE 3/40-50-2	3	IN-VB 40-50-2	DN200/DN200	80,00	40,00	9,20	18,50	3 x 32,10	1033,00
SFE 3/40-50	3	IN-VB 40-50	DN200/DN200	80,00	40,00	10,30	18,50	3 x 32,10	1033,00
SFE 2/60-20-2	2	IN-VB 60-20-2	DN200/DN200	60,00	60,00	2,90	7,50	2 x 13,30	501,00
SFE 2/60-20	2	IN-VB 60-20	DN200/DN200	60,00	60,00	4,20	11,00	2 x 19,30	655,00
SFE 2/60-30-2	2	IN-VB 60-30-2	DN200/DN200	60,00	60,00	5,00	15,00	2 x 26,20	681,00
SFE 2/60-30	2	IN-VB 60-30	DN200/DN200	60,00	60,00	6,30	18,50	2 x 32,10	715,00
SFE 2/60-40-2	2	IN-VB 60-40-2	DN200/DN200	60,00	60,00	7,10	18,50	2 x 32,10	727,00
SFE 2/60-40	2	IN-VB 60-40	DN200/DN200	60,00	60,00	8,40	22,00	2 x 38,10	799,00
SFE 2/60-50-2	2	IN-VB 60-50-2	DN200/DN200	60,00	60,00	9,20	22,00	2 x 38,10	825,00
SFE 3/60-20	3	IN-VB 60-20	DN200/DN200	120,00	60,00	2,90	7,50	3 x 13,30	920,00
SFE 3/60-20-2	3	IN-VB 60-20-2	DN200/DN200	120,00	60,00	4,20	11,00	3 x 19,30	689,00
SFE 3/60-30-2	3	IN-VB 60-30-2	DN200/DN200	120,00	60,00	5,00	15,00	3 x 26,20	959,00
SFE 3/60-30	3	IN-VB 60-30	DN200/DN200	120,00	60,00	6,30	18,50	3 x 32,10	1010,00
SFE 3/60-40-2	3	IN-VB 60-40-2	DN200/DN200	120,00	60,00	7,10	18,50	3 x 32,10	1028,00
SFE 3/60-40	3	IN-VB 60-40	DN200/DN200	120,00	60,00	8,40	22,00	3 x 38,10	1136,00
SFE 3/60-50-2	3	IN-VB 60-50-2	DN200/DN200	120,00	60,00	9,20	22,00	3 x 38,10	1175,00
SFE 2/85-20-2	2	IN-VB 85-20-2	DN200/DN200	85,00	85,00	3,10	11,00	2 x 19,30	691,00
SFE 2/85-20	2	IN-VB 85-20	DN200/DN200	85,00	85,00	4,30	15,00	2 x 26,20	703,00
SFE 2/85-30-2	2	IN-VB 85-30-2	DN200/DN200	85,00	85,00	5,20	18,50	2 x 32,10	751,00
SFE 2/85-30	2	IN-VB 85-30	DN200/DN200	85,00	85,00	6,50	22,00	2 x 38,10	823,00
SFE 2/85-40	2	IN-VB 85-40	DN200/DN200	85,00	85,00	8,70	30,00	2 x 51,60	1027,00
SFE 3/85-20-2	3	IN-VB 85-20-2	DN200/DN200	170,00	85,00	3,10	11,00	3 x 19,30	974,00
SFE 3/85-20	3	IN-VB 85-20	DN200/DN200	170,00	85,00	4,30	15,00	3 x 26,20	992,00
SFE 3/85-30-2	3	IN-VB 85-30-2	DN200/DN200	170,00	85,00	5,20	18,50	3 x 32,10	1064,00
SFE 3/85-30	3	IN-VB 85-30	DN200/DN200	170,00	85,00	6,50	22,00	3 x 38,10	1172,00
SFE 3/85-40	3	IN-VB 85-40	DN200/DN200	170,00	85,00	8,70	30,00	3 x 51,60	1478,00

Bestellinformationen

Multicell SFE 2-30 bis 2-100 mit 2-6 Pumpen

Typ	Artikel-Nr.	UVP netto	UVP brutto
SFE 2/2-30	562.2031.000	9.269,88 €	11.031,16 €
SFE 2/2-40	562.2041.000	9.314,87 €	11.084,70 €
SFE 2/2-50	562.2051.000	9.351,29 €	11.128,04 €
SFE 2/2-60	562.2061.000	9.566,56 €	11.384,21 €
SFE 2/2-70	562.2071.000	9.680,10 €	11.519,32 €
SFE 2/2-80	562.2081.000	9.797,91 €	11.659,51 €
SFE 2/2-90	562.2091.000	9.948,93 €	11.839,23 €
SFE 2/2-100	562.2101.000	10.106,38 €	12.026,59 €
SFE 3/2-30	563.2031.000	11.859,68 €	14.113,02 €
SFE 3/2-40	563.2041.000	11.922,86 €	14.188,20 €
SFE 3/2-50	563.2051.000	11.979,65 €	14.255,78 €
SFE 3/2-60	563.2061.000	12.305,24 €	14.643,24 €
SFE 3/2-70	563.2071.000	12.556,93 €	14.942,75 €
SFE 3/2-80	563.2081.000	12.817,21 €	15.252,48 €
SFE 3/2-90	563.2091.000	12.860,05 €	15.303,46 €
SFE 3/2-100	563.2101.000	13.116,01 €	15.608,05 €
SFE 4/2-30	564.2031.000	15.701,52 €	18.684,81 €
SFE 4/2-40	564.2041.000	15.786,13 €	18.785,49 €
SFE 4/2-50	564.2051.000	15.867,53 €	18.882,36 €
SFE 4/2-60	564.2061.000	16.317,38 €	19.417,68 €
SFE 4/2-70	564.2071.000	16.657,98 €	19.823,00 €
SFE 4/2-80	564.2081.000	17.030,69 €	20.266,52 €
SFE 4/2-90	564.2091.000	17.072,46 €	20.316,23 €
SFE 4/2-100	564.2101.000	17.444,10 €	20.758,48 €
SFE 5/2-30	565.0203.500	19.401,99 €	23.088,37 €
SFE 5/2-40	565.0204.500	19.483,36 €	23.185,20 €
SFE 5/2-50	565.0205.500	20.274,87 €	24.127,10 €
SFE 5/2-60	565.0206.500	20.536,37 €	24.438,28 €
SFE 5/2-70	565.0207.500	20.647,62 €	24.570,67 €
SFE 5/2-80	565.0208.500	20.689,36 €	24.620,34 €
SFE 5/2-90	565.0209.500	21.150,08 €	25.168,60 €
SFE 5/2-100	565.0210.500	22.104,68 €	26.304,57 €
SFE 6/2-30	566.0203.500	25.012,47 €	29.764,84 €
SFE 6/2-40	566.0204.500	25.092,81 €	29.860,44 €
SFE 6/2-50	566.0205.500	25.884,30 €	30.802,32 €
SFE 6/2-60	566.0206.500	26.145,80 €	31.113,50 €
SFE 6/2-70	566.0207.500	26.255,96 €	31.244,59 €
SFE 6/2-80	566.0208.500	26.296,66 €	31.293,03 €
SFE 6/2-90	566.0209.500	26.759,50 €	31.843,81 €
SFE 6/2-100	566.0210.500	27.914,09 €	33.217,77 €
Inbetriebnahme (Netto)	INBK02	550,00 €	654,50 €
Wartung	Wartung02		auf Anfrage

Multicell SFE 4-30 bis 4-100 mit 2-6 Pumpen

Typ	Artikel-Nr.	UVP netto	UVP brutto
SFE 2/4-30	562.4031.000	9.280,60 €	11.043,91 €
SFE 2/4-40	562.4041.000	9.377,00 €	11.158,63 €
SFE 2/4-50	562.4051.000	9.398,43 €	11.184,13 €
SFE 2/4-60	562.4061.000	9.579,44 €	11.399,53 €
SFE 2/4-70	562.4071.000	10.035,70 €	11.942,48 €
SFE 2/4-80	562.4081.000	10.382,72 €	12.355,44 €
SFE 2/4-90	562.0409.500	10.408,42 €	12.386,02 €
SFE 2/4-100	562.4101.000	10.494,10 €	12.487,98 €
SFE 3/4-30	563.4031.000	11.878,97 €	14.135,97 €
SFE 3/4-40	563.4041.000	12.018,19 €	14.301,65 €
SFE 3/4-50	563.4051.000	12.054,62 €	14.345,00 €
SFE 3/4-60	563.4061.000	12.324,52 €	14.666,18 €
SFE 3/4-70	563.4071.000	13.008,91 €	15.480,60 €
SFE 3/4-80	563.4081.000	13.428,76 €	15.980,22 €
SFE 3/4-90	563.0409.500	13.504,80 €	16.070,71 €
SFE 3/4-100	563.4101.000	13.590,50 €	16.172,70 €
SFE 4/4-30	564.4031.000	15.726,17 €	18.714,14 €
SFE 4/4-40	564.4041.000	15.923,23 €	18.948,64 €
SFE 4/4-50	564.4051.000	15.972,49 €	19.007,26 €
SFE 4/4-60	564.4061.000	16.342,01 €	19.446,99 €
SFE 4/4-70	564.4071.000	17.297,38 €	20.583,88 €
SFE 4/4-80	564.4081.000	17.921,79 €	21.326,93 €
SFE 4/4-90	564.0409.500	18.023,55 €	21.448,02 €
SFE 4/4-100	564.4101.000	18.104,95 €	21.544,89 €
SFE 5/4-30	565.0403.500	19.586,21 €	23.307,59 €
SFE 5/4-40	565.0404.500	19.956,79 €	23.748,58 €
SFE 5/4-50	565.0405.500	20.558,87 €	24.465,06 €
SFE 5/4-60	565.0406.500	20.757,01 €	24.700,84 €
SFE 5/4-70	565.0407.500	21.580,49 €	25.680,78 €
SFE 5/4-80	565.0408.500	21.631,90 €	25.741,96 €
SFE 5/4-90	565.0409.500	21.721,88 €	25.849,04 €
SFE 5/4-100	565.0410.500	22.231,16 €	26.455,08 €
SFE 6/4-30	566.0403.500	25.195,62 €	29.982,79 €
SFE 6/4-40	566.0404.500	25.566,21 €	30.423,79 €
SFE 6/4-50	566.0405.500	26.867,21 €	31.971,98 €
SFE 6/4-60	566.0406.500	27.345,99 €	32.541,73 €
SFE 6/4-70	566.0407.500	27.642,39 €	32.894,44 €
SFE 6/4-80	566.0408.500	28.065,36 €	33.397,78 €
SFE 6/4-90	566.0409.500	28.141,66 €	33.488,58 €
SFE 6/4-100	566.0410.500	28.596,92 €	34.030,33 €
Inbetriebnahme (Netto)	INBK02	550,00 €	654,50 €
Wartung	Wartung02		auf Anfrage



Bestellinformationen

Multicell SFE 6-30 bis 4-100 mit 2-6 Pumpen

Typ	Artikel-Nr.	UVP netto	UVP brutto
SFE 2/6-30	562.0603.500	9.646,91 €	11.479,82 €
SFE 2/6-40	562.0604.500	9.879,33 €	11.756,40 €
SFE 2/6-50	562.0605.500	10.050,68 €	11.960,31 €
SFE 2/6-60	562.0606.500	10.865,75 €	12.930,24 €
SFE 2/6-70	562.0607.500	11.039,26 €	13.136,72 €
SFE 2/6-80	562.0608.500	11.787,92 €	14.027,62 €
SFE 2/6-90	562.0609.500	11.959,29 €	14.231,56 €
SFE 2/6-100	562.0610.500	12.132,80 €	14.438,03 €
SFE 3/6-30	563.0603.500	12.426,28 €	14.787,27 €
SFE 3/6-40	563.0604.500	12.776,49 €	15.204,02 €
SFE 3/6-50	563.0605.500	13.033,55 €	15.509,92 €
SFE 3/6-60	563.0606.500	14.154,92 €	16.844,35 €
SFE 3/6-70	563.0607.500	14.416,27 €	17.155,36 €
SFE 3/6-80	563.0608.500	15.519,45 €	18.468,15 €
SFE 3/6-90	563.0609.500	15.775,43 €	18.772,76 €
SFE 3/6-100	563.0610.500	16.036,76 €	19.083,74 €
SFE 4/6-30	564.0603.500	16.467,32 €	19.596,11 €
SFE 4/6-40	564.0604.500	16.942,86 €	20.162,00 €
SFE 4/6-50	564.0605.500	17.283,45 €	20.567,31 €
SFE 4/6-60	564.0606.500	18.890,02 €	22.479,12 €
SFE 4/6-70	564.0607.500	19.235,97 €	22.890,80 €
SFE 4/6-80	564.0608.500	20.765,43 €	24.710,86 €
SFE 4/6-90	564.0609.500	21.103,88 €	25.113,62 €
SFE 4/6-100	564.0610.500	21.451,97 €	25.527,84 €
SFE 5/6-30	565.0603.500	20.551,22 €	24.455,95 €
SFE 5/6-40	565.0604.500	21.294,68 €	25.340,67 €
SFE 5/6-50	565.0605.500	22.110,82 €	26.311,88 €
SFE 5/6-60	565.0606.500	22.144,33 €	26.351,75 €
SFE 5/6-70	565.0607.500	22.716,31 €	27.032,41 €
SFE 5/6-80	565.0608.500	23.713,29 €	28.218,82 €
SFE 5/6-90	565.0609.500	24.061,40 €	28.633,07 €
SFE 5/6-100	565.0610.500	24.590,64 €	29.262,86 €
SFE 6/6-30	566.0603.500	25.903,02 €	30.824,59 €
SFE 6/6-40	566.0604.500	26.161,69 €	31.132,41 €
SFE 6/6-50	566.0605.500	27.721,30 €	32.988,35 €
SFE 6/6-60	566.0606.500	27.953,75 €	33.264,96 €
SFE 6/6-70	566.0607.500	28.024,66 €	33.349,35 €
SFE 6/6-80	566.0608.500	28.669,75 €	34.117,00 €
SFE 6/6-90	566.0609.500	29.200,05 €	34.748,06 €
SFE 6/6-100	566.0610.500	29.542,80 €	35.155,93 €
Inbetriebnahme (Netto)	INBK02	550,00 €	654,50 €
Wartung	Wartung02		auf Anfrage

Multicell SFE 10-30 bis 10-100 mit 2-6 Pumpen

Typ	Artikel-Nr.	UVP netto	UVP brutto
SFE 2/10-30	562.8031.000	10.518,74 €	12.517,30 €
SFE 2/10-40	562.8041.000	11.486,97 €	13.669,49 €
SFE 2/10-50	562.8051.000	12.131,73 €	14.436,76 €
SFE 2/10-60	562.8061.000	12.744,37 €	15.165,80 €
SFE 2/10-70	562.8071.000	13.623,70 €	16.212,20 €
SFE 2/10-80	562.8081.000	13.863,61 €	16.497,70 €
SFE 2/10-90	562.8091.000	14.229,91 €	16.933,59 €
SFE 2/10-100	562.8101.000	14.680,82 €	17.470,18 €
SFE 3/10-30	563.8031.000	13.528,38 €	16.098,77 €
SFE 3/10-40	563.8041.000	15.025,70 €	17.880,58 €
SFE 3/10-50	563.8051.000	15.795,79 €	18.796,99 €
SFE 3/10-60	563.8061.000	15.990,71 €	19.028,94 €
SFE 3/10-70	563.8071.000	16.585,14 €	19.736,32 €
SFE 3/10-80	563.8081.000	16.845,41 €	20.046,04 €
SFE 3/10-90	563.8091.000	19.556,22 €	23.271,90 €
SFE 3/10-100	563.8101.000	19.848,61 €	23.619,85 €
SFE 4/10-30	564.8031.000	18.984,28 €	22.591,29 €
SFE 4/10-40	564.8041.000	21.063,18 €	25.065,18 €
SFE 4/10-50	564.8051.000	22.119,21 €	26.321,86 €
SFE 4/10-60	564.8061.000	22.395,55 €	26.650,70 €
SFE 4/10-70	564.8071.000	23.218,13 €	27.629,57 €
SFE 4/10-80	564.8081.000	23.581,20 €	28.061,63 €
SFE 4/10-90	564.8091.000	26.074,60 €	31.028,77 €
SFE 4/10-100	564.8101.000	26.464,45 €	31.492,70 €
SFE 5/10-30	565.1003.500	25.819,13 €	30.724,76 €
SFE 5/10-40	565.1004.500	26.898,03 €	32.008,66 €
SFE 5/10-50	565.1005.500	28.004,97 €	33.325,91 €
SFE 5/10-60	565.1006.500	28.951,95 €	34.452,82 €
SFE 5/10-70	565.1007.500	30.199,20 €	35.937,05 €
SFE 5/10-80	565.1008.500	31.055,12 €	36.955,59 €
SFE 5/10-90	565.1009.500	33.810,91 €	40.234,98 €
SFE 5/10-100	565.1010.500	34.197,16 €	40.694,62 €
SFE 6/10-30	566.1003.500	28.429,63 €	33.831,26 €
SFE 6/10-40	566.1004.500	29.508,52 €	35.115,14 €
SFE 6/10-50	566.1005.500	29.614,39 €	35.241,12 €
SFE 6/10-60	566.1006.500	31.447,68 €	37.422,74 €
SFE 6/10-70	566.1007.500	31.567,79 €	37.565,67 €
SFE 6/10-80	566.1008.500	32.027,63 €	38.112,88 €
SFE 6/10-90	566.1009.500	35.696,15 €	42.478,42 €
SFE 6/10-100	566.1010.500	37.330,36 €	44.423,13 €
Inbetriebnahme (Netto)	INBK02	550,00 €	654,50 €
Wartung	Wartung02		auf Anfrage

Bestellinformationen

Multicell SFE 15-20 bis 15-100 mit 2-6 Pumpen

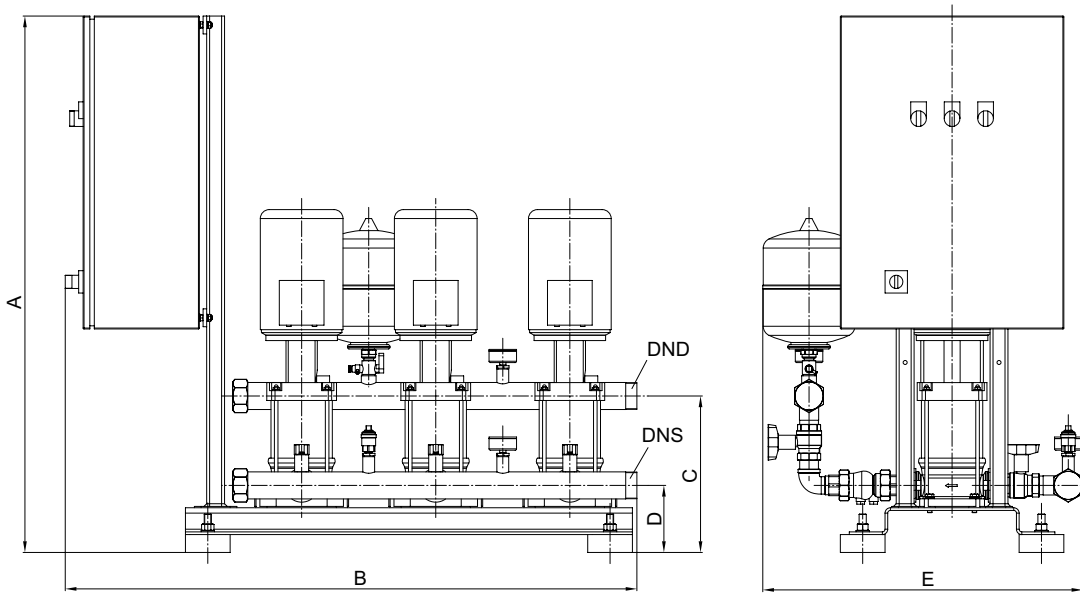
Typ	Artikel-Nr.	UVP netto	UVP brutto
SFE 2/15-20	562.9021.000	13.717,99 €	16.324,41 €
SFE 2/15-30	562.9031.000	14.421,91 €	17.162,07 €
SFE 2/15-40	562.9041.000	15.446,59 €	18.381,44 €
SFE 2/15-50	562.9051.000	17.863,08 €	21.257,07 €
SFE 2/15-60	562.9061.000	18.555,39 €	22.080,91 €
SFE 2/15-70	562.9071.000	19.294,79 €	22.960,80 €
SFE 2/15-80	562.9081.000	20.888,77 €	24.857,64 €
SFE 2/15-90	562.1509.500	21.439,42 €	25.512,91 €
SFE 2/15-100	562.9101.000	21.767,19 €	25.902,96 €
SFE 3/15-20	563.1502.500	19.009,41 €	22.621,20 €
SFE 3/15-30	563.1503.500	19.769,49 €	23.525,69 €
SFE 3/15-40	563.1504.500	21.145,78 €	25.163,48 €
SFE 3/15-50	563.1505.500	24.981,93 €	29.728,50 €
SFE 3/15-60	563.1506.500	26.272,03 €	31.263,72 €
SFE 3/15-70	563.1507.500	27.321,36 €	32.512,42 €
SFE 3/15-80	563.1508.500	29.867,50 €	35.542,33 €
SFE 3/15-90	563.1509.500	31.074,28 €	36.978,39 €
SFE 3/15-100	563.1510.500	31.515,93 €	37.503,96 €
SFE 4/15-20	564.1502.500	24.262,84 €	28.872,78 €
SFE 4/15-30	564.1503.500	25.498,04 €	30.342,67 €
SFE 4/15-40	564.1504.500	27.210,90 €	32.380,97 €
SFE 4/15-50	564.1505.500	30.435,59 €	36.218,35 €
SFE 4/15-60	564.1506.500	32.308,84 €	38.447,52 €
SFE 4/15-70	564.1507.500	33.187,64 €	39.493,29 €
SFE 4/15-80	564.1508.500	36.280,85 €	43.174,21 €
SFE 4/15-90	564.1509.500	38.251,31 €	45.519,06 €
SFE 4/15-100	564.1510.500	38.808,20 €	46.181,76 €
SFE 5/15-20	565.1502.500	29.117,72 €	34.650,09 €
SFE 5/15-30	565.1503.500	31.184,85 €	37.109,97 €
SFE 5/15-40	565.1504.500	33.327,42 €	39.659,63 €
SFE 5/15-50	565.1505.500	38.015,78 €	45.238,78 €
SFE 5/15-60	565.1506.500	39.915,78 €	47.499,78 €
SFE 5/15-70	565.1507.500	41.530,22 €	49.420,96 €
SFE 5/15-80	565.1508.500	46.409,87 €	55.227,75 €
SFE 5/15-90	565.1509.500	47.702,10 €	56.765,50 €
SFE 5/15-100	565.1510.500	48.351,60 €	57.538,40 €
SFE 6/15-20	566.1502.500	35.654,54 €	42.428,90 €
SFE 6/15-30	566.1503.500	38.271,15 €	45.542,67 €
SFE 6/15-40	566.1504.500	41.150,68 €	48.969,31 €
SFE 6/15-50	566.1505.500	45.130,24 €	53.704,99 €
SFE 6/15-60	566.1506.500	47.430,24 €	56.441,99 €
SFE 6/15-70	566.1507.500	49.731,39 €	59.180,35 €
SFE 6/15-80	566.1508.500	54.988,40 €	65.436,20 €
SFE 6/15-90	566.1509.500	56.681,66 €	67.451,18 €
SFE 6/15-100	566.1510.500	57.666,05 €	68.622,60 €
Inbetriebnahme (Netto)	INBK02	550,00 €	654,50 €
Wartung	Wartung02		auf Anfrage

Multicell SFE 25-20 bis 85-40 mit 2-4 Pumpen

Typ	Artikel-Nr.	UVP netto	UVP brutto
SFE 2/25-20	562.2502.500	18.471,05 €	21.980,55 €
SFE 2/25-30	562.2503.500	20.092,93 €	23.910,59 €
SFE 2/25-40	562.2504.500	22.098,88 €	26.297,67 €
SFE 2/25-50	562.2505.500	26.492,05 €	31.525,54 €
SFE 3/25-20	563.2502.500	25.810,29 €	30.714,25 €
SFE 3/25-30	563.2503.500	28.500,55 €	33.915,65 €
SFE 3/25-40	563.2504.500	31.140,33 €	37.056,99 €
SFE 3/25-50	563.2505.500	37.794,68 €	44.975,67 €
SFE 4/25-20	564.2502.501	32.575,73 €	38.765,12 €
SFE 4/25-30	564.2503.500	35.377,58 €	42.099,32 €
SFE 4/25-40	564.2504.500	38.861,95 €	46.245,72 €
SFE 4/25-50	564.2505.500	47.928,20 €	57.034,56 €
SFE 2/40-20-2	562.4002.250	24.589,86 €	29.261,93 €
SFE 2/40-20	562.4002.500	26.883,72 €	31.991,63 €
SFE 2/40-30-2	562.4003.250	29.887,71 €	35.566,37 €
SFE 2/40-30	562.4003.500	30.540,50 €	36.343,20 €
SFE 2/40-40-2	562.4004.250	32.712,73 €	38.928,15 €
SFE 2/40-40	562.4004.500	33.386,73 €	39.730,21 €
SFE 2/40-50-2	562.4005.500	38.111,19 €	45.352,32 €
SFE 2/40-50	562.4005.250	36.376,25 €	43.287,74 €
SFE 3/40-20-2	563.4002.250	36.902,49 €	43.913,96 €
SFE 3/40-20	563.4002.500	37.842,69 €	45.032,80 €
SFE 3/40-30-2	563.4003.250	42.961,35 €	51.124,01 €
SFE 3/40-30	563.4003.500	44.243,61 €	52.649,90 €
SFE 3/40-40-2	563.4004.250	47.570,34 €	56.608,70 €
SFE 3/40-40	563.4004.500	48.501,11 €	57.716,32 €
SFE 3/40-50-2	563.4005.250	52.364,78 €	62.314,09 €
SFE 3/40-50	563.4005.500	54.646,97 €	65.029,89 €
SFE 2/60-20-2	562.6002.250	35.027,39 €	41.682,59 €
SFE 2/60-20	562.6002.500	37.557,72 €	44.693,69 €
SFE 2/60-30-2	562.6003.250	39.554,79 €	47.070,20 €
SFE 2/60-30	562.6003.500	42.552,47 €	50.637,44 €
SFE 2/60-40-2	562.6004.250	43.896,38 €	52.236,69 €
SFE 2/60-40	562.6004.500	47.746,31 €	56.818,11 €
SFE 2/60-50-2	562.6005.250	53.147,21 €	63.245,18 €
SFE 3/60-20	563.6002.500	52.222,51 €	62.144,79 €
SFE 3/60-20-2	563.6002.250	46.642,29 €	55.504,33 €
SFE 3/60-30-2	563.6003.250	54.717,06 €	65.113,30 €
SFE 3/60-30	563.6003.500	58.222,51 €	69.284,79 €
SFE 3/60-40-2	563.6004.250	60.583,37 €	72.094,21 €
SFE 3/60-40	563.6004.500	65.732,82 €	78.222,06 €
SFE 3/60-50-2	563.6005.250	67.968,23 €	80.882,19 €
SFE 2/85-20-2	562.8502.250	44.833,00 €	53.351,27 €
SFE 2/85-20	562.8502.500	49.295,49 €	58.661,63 €
SFE 2/85-30-2	562.8503.250	52.763,81 €	62.788,93 €
SFE 2/85-30	562.8503.500	56.223,61 €	66.906,10 €
SFE 2/85-40	562.8504.500	61.649,95 €	73.363,44 €
SFE 3/85-20-2	563.8502.250	58.896,58 €	70.086,93 €
SFE 3/85-20	563.8502.500	64.950,44 €	77.291,02 €
SFE 3/85-30-2	563.8503.250	68.256,85 €	81.225,65 €
SFE 3/85-30	563.8503.500	73.824,20 €	87.850,80 €
SFE 3/85-40	563.8504.500	79.431,24 €	94.523,18 €
Inbetriebnahme (Netto)	INBK02	550,00 €	654,50 €
Wartung	Wartung02		auf Anfrage



Abmessungen



Multicell SFE 2-30 bis 2-100

Anzahl der Pumpen	A	B	C	D	E
2	1200	990	340	150	710
3	1200	1320	350	150	720
4	1200	1730	360	150	780
5	1600	1890	360	150	800
6	1600	2330	360	150	830

Multicell SFE 4-30 bis 4-100 / Multicell SFE 6-30 bis 6-100

Anzahl der Pumpen	A	B	C	D	E
2	1200	990	340	150	710
3	1200	1320	350	150	720
4	1600	1730	360	150	780
5	1600	1890	360	150	800
6	1600	2330	360	150	830

Multicell SFE 10-30 bis 10-100

Anzahl der Pumpen	A	B	C	D	E
2	1200	1020	410	180	840
3	1600	1320	430	180	850
4	1600	1730	460	180	930
5	1600	1890	460	180	1000
6	1600	2330	460	180	1000

Multicell SFE 15-30 bis 15-100

Anzahl der Pumpen	A	B	C	D	E
2	1200	1200	450	190	1070
3	1600	1580	470	190	1100
4	1600	1970	470	190	1100
5	1700	2330	480	190	1100
6	1700	3000	510	190	1200

Multicell SFE 25-20 bis 25-50

Anzahl der Pumpen	A	B	C	D	E
2	1200	1150	205	205	1085
3	1200	1720	205	205	1085
4	1600	2100	205	205	1180

Multicell SFE 40-20-2 bis 40-50

Anzahl der Pumpen	A	B	C	D	E
2	1200	1220	240	240	1150
3	1600	1700	240	240	1320

Multicell SFE 60-20-2 bis 60-50-2

Anzahl der Pumpen	A	B	C	D	E
2	1600	1220	240	240	1430
3	1600	1700	240	240	1430

Multicell SFE 85-20-2 bis 85-40

Anzahl der Pumpen	A	B	C	D	E
2	1600	1220	240	240	1450
3	1600	1700	240	240	1450

Anschlüsse auf die Zulaufleitung gesehen:
Zulauf rechts vorne, Druckseite rechts hinten, Schaltkasten links als Standard. Änderungen auf Wunsch möglich.

Zubehör

Aquacell/Multicell

Trockenlaufschutz

Typ	Artikel-Nr.	Gewicht (kg)	UVP netto	UVP brutto
Schwimmkippschalter mit 10 m Kabel (Rot)	500.8400.003	5,00	48,20 €	57,36 €
Druckschalter Zulaufleitung bei Vordruck über 1 bar	561.9901.300	0,50	252,76 €	300,78 €
Druckschalter Druckleitung bei Vordruck unter 1 bar	561.9902.300	0,50	252,76 €	300,78 €
Gewicht für Schwimmkippschalter	500.8499.998	0,70	32,22 €	38,34 €

Membrandruckbehälter

PN 10, für Trinkwasser, mit auswechselbarer, lebensmittelbeständiger Membrane, vorgespannt mit 4 bar, Manometer, Füllventil und Werksbescheinigung. Behälter zusätzlich mit Innenbeschichtung. Alle Behälter sind grundsätzlich mit Duo-Anschluss ausgerüstet.

Typ	Artikel-Nr.	Volumen (l)	max. Volumenstrom (m³/h)	ØD (mm)	H (mm)	Anschluss (DN)	Gewicht (kg)	UVP netto	UVP brutto
Refix DT 80	505.4100.080	80	15	480	750	50	23,70	1.098,58 €	1.307,31 €
Refix DT 100	505.4100.100	100	15	480	834	50	26,80	1.164,34 €	1.385,56 €
Refix DT 200	505.4100.200	200	15	634	973	50	53,00	1.874,41 €	2.230,55 €
Refix DT 300	505.4100.300	300	15	634	1273	50	59,00	2.068,05 €	2.460,98 €
Refix DT 400	505.4100.400	400	15	740	1245	50	80,00	2.361,58 €	2.810,28 €
Refix DT 500	505.4100.500	500	15	740	1475	50	88,00	2.493,11 €	2.966,80 €

Typ	Artikel-Nr.	Volumen (l)	max. Volumenstrom (m³/h)	ØD (mm)	H (mm)	Anschluss (DN)	Gewicht (kg)	UVP netto	UVP brutto
Refix DT 80	505.4100.082	80	27	480	750	65	24,70	1.114,41 €	1.326,15 €
Refix DT 100	505.4100.102	100	27	480	834	65	27,80	1.183,84 €	1.408,77 €
Refix DT 200	505.4100.202	200	27	634	973	65	54,00	1.882,92 €	2.240,67 €
Refix DT 300	505.4100.302	300	27	634	1273	65	60,00	2.079,01 €	2.474,02 €
Refix DT 400	505.4100.402	400	27	740	1245	65	81,00	2.371,32 €	2.821,87 €
Refix DT 500	505.4100.501	500	27	740	1475	65	89,00	2.504,06 €	2.979,83 €

PN 16 auf Anfrage

Membrandruckbehälter

PN 10, für Brauchwasser, Feuerlöschwasser, mit auswechselbarer Membrane, vorgespannt mit 4 bar, Manometer, Füllventil und Werksbescheinigung. Behälter zusätzlich mit Innenbeschichtung. Nicht durchströmt, ohne Absperrung, ohne Entleerung.

Typ	Artikel-Nr.	Volumen (l)	ØD (mm)	H (mm)	Anschluss (G)	Gewicht (kg)	UVP netto	UVP brutto
Refix DE 80	505.4300.080	80	480	737	1	14,00	506,65 €	602,91 €
Refix DE 100	505.4300.100	100	480	852	1	16,00	557,81 €	663,79 €
Refix DE 200	505.4300.200	200	634	967	1 ¼	36,50	1.157,04 €	1.376,88 €
Refix DE 300	505.4300.300	300	634	1267	1 ¼	41,60	1.345,82 €	1.601,53 €
Refix DE 400	505.4300.400	400	740	1245	1 ¼	74,00	1.686,84 €	2.007,34 €
Refix DE 500	505.4300.500	500	740	1475	1 ¼	106,00	2.411,51 €	2.869,70 €

PN 16 auf Anfrage

Mehrpreis Flanschausführung Druckerhöhungsanlage

Größe (Rp auf DN)	Artikel-Nr.	Gewicht (kg)	UVP netto	UVP brutto
1 ½ auf 40	560.6000.001	0,80	167,10 €	198,85 €
2 auf 50	560.6000.002	1,00	178,80 €	212,77 €
2 ½ auf 65	560.6000.003	1,20	208,43 €	248,03 €



Zubehör

Aquacell/Multicell

Edelstahlkompensator

PN 16, für Trinkwasser, einschließlich Zugstangenverspannung.

Größe (DN)	Artikel-Nr.	Baulänge (mm)	Gewicht (kg)	UVP netto	UVP brutto
32	503.5400.032	135	5,00	508,53 €	605,15 €
40	503.5400.040	135	5,50	573,55 €	682,52 €
50	503.5400.050	155	7,10	599,04 €	712,86 €
65	503.5400.065	165	8,60	732,87 €	872,12 €
80	503.5400.080	175	10,20	783,85 €	932,78 €
100	503.5400.100	180	11,50	911,30 €	1.084,45 €
125	503.5400.125	200	16,30	1.051,50 €	1.251,29 €
150	503.5400.150	230	19,30	1.242,68 €	1.478,79 €

Druckminderer

mit entlastetem Einsitzventil, eingebautem Schmutzfänger und Klarsichtsiebtasse (Ausf. A) bzw. Messingsiebtasse (Ausf. B), Gehäuse und Verschraubung aus Messing, Vordruck max. 25 bar, Hinterdruck 1,5 - 6 bar = Ausf. A, Hinterdruck 1,5 - 12 bar = Ausf. B

Größe (R)	Artikel-Nr.	Ausführung	max. Q (m³/h)	Gewicht (kg)	UVP netto	UVP brutto
1	504.4100.025	A	4,00	1,30	197,06 €	234,50 €
1	504.4200.025	B	4,00	1,30	296,67 €	353,04 €
1 ¼	504.4100.032	A	6,00	1,60	291,33 €	346,68 €
1 ¼	504.4200.032	B	6,00	1,60	418,78 €	498,35 €
1 ½	504.4100.038	A	9,00	3,20	509,82 €	606,69 €
1 ½	504.4200.038	B	9,00	3,20	782,94 €	931,70 €
2	504.4100.050	A	12,00	4,40	621,21 €	739,24 €
2	504.4200.050	B	12,00	4,40	837,54 €	996,67 €
Manometer	507.6121.010	R ¼, Anschluss hinten, 0 - 10 bar, Ø 63 mm			8,24 €	9,81 €

Vorlaufbehälter

geschlossen, drucklos, Polyethylen, inkl. Motorkugelhahn, inkl. Trockenlaufschutz, inkl. Schwimmkippschalter, nach EN 1717

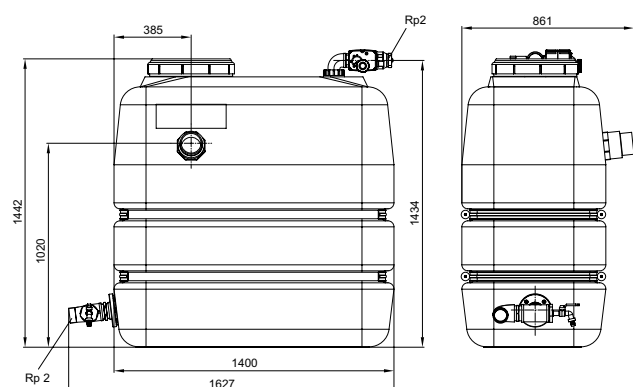
Größe (l)	Artikel-Nr.	Zulauf Druck (bar)	Motorkugelhahn (Rp)	Anschluss DEA (Rp)	Gewicht (kg)	UVP netto	UVP brutto
1100	569.9210.002	1,20 - 6,00	1	2	90,00	4.108,69 €	4.889,34 €
2000	569.9210.001	1,20 - 6,00	1	2	150,00	4.956,16 €	5.897,83 €

Schaltkasten

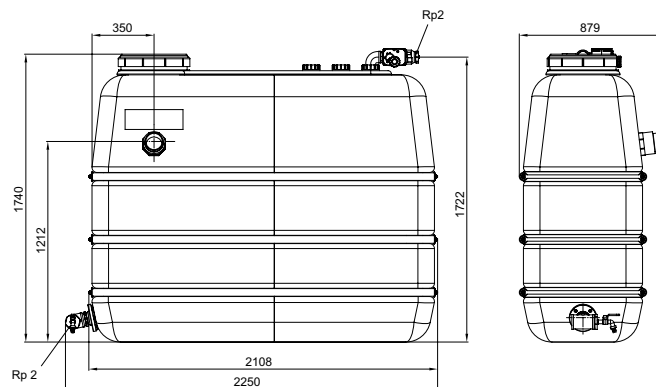
zur automatischen Nachspeisung in den Vorlaufbehälter

Typ	Artikel-Nr.	Gewicht (kg)	UVP netto	UVP brutto
Schaltkasten	569.9500.101	2,10	521,63 €	620,74 €

Vorlaufbehälter 1100 L



Vorlaufbehälter 2000 L







Produktübersicht

Netztrennanlagen / Trinkwasser-Trennstationen / Feuerlöschanlagen



NTA Comfort

Leistung: bis 6 m³/h

Seite 34



NTA Compact

Leistung: bis 12 m³/h

Seite 36



NTA Premium

Leistung: bis 100 m³/h

Seite 40



Feuerzell

Leistung: bis 132 m³/h

Seite 42



Feuerzell Duo

Leistung: bis 132 m³/h

Seite 42



Zubehör Löschwasserversorgung

Seite 54

NTA COMFORT



Trinkwasser-Trennstationen

Einsatzgebiet

- > Trinkwassertrennung
- > Wasserversorgungsanlagen
- > Beregnungsanlagen
- > Laborwasserversorgungsanlagen

Trinkwasser-Netztrennanlagen der Baureihe NTA verhindern das Rückfließen des Mediums aus dahinter angeschlossenen Brauchwasseranlagen in die Trinkwasserleitung. Dank Sicherheitseinrichtungen gemäß DIN EN 1717 wird das Trinkwasser vor Verunreinigungen geschützt.

Ausführung

Die Anlagen sind mit einem 240 Liter drucklosen Vorratsbehälter ausgeführt. Die kompakte Grundfläche von 750 x 650 mm gewährleistet einen platzsparenden Einbau. Eine sichere Trinkwasser-Trennung wird durch Hygieneeinrichtung nach VDI 6023 und Sicherheitseinrichtungen nach EN 1717 gewährleistet. Der problemlose Anschluss sowie die vollautomatische Funktion einer im Lieferumfang enthaltenen frequenzgesteuerten Druckerhöhungsanlage, runden eine kompakte, anschlussfertige und benutzerfreundliche Trinkwasser-Trennstation ab.

Antrieb

Schutzart: IP 55
 Isolationsklasse: F
 Spannung: 1~ 230 V ± 10 %
 3~ 230/400 V ± 10 %
 Drehzahl: 2850 min⁻¹
 Frequenz: 50 Hz

Technische Daten

Fördermenge: Q bis max. 9 m³/h
 Förderhöhe: H bis max. 65 m
 Medientemperatur: t bis max. 20 °C
 Betriebsdruck: p bis max. 10 bar
 Zulaufdruck (empfohlen): p min. 1 bar bis max. 6 bar

Fördermedium

Klare Flüssigkeiten, welche die Anlagenwerkstoffe chemisch und mechanisch nicht angreifen.

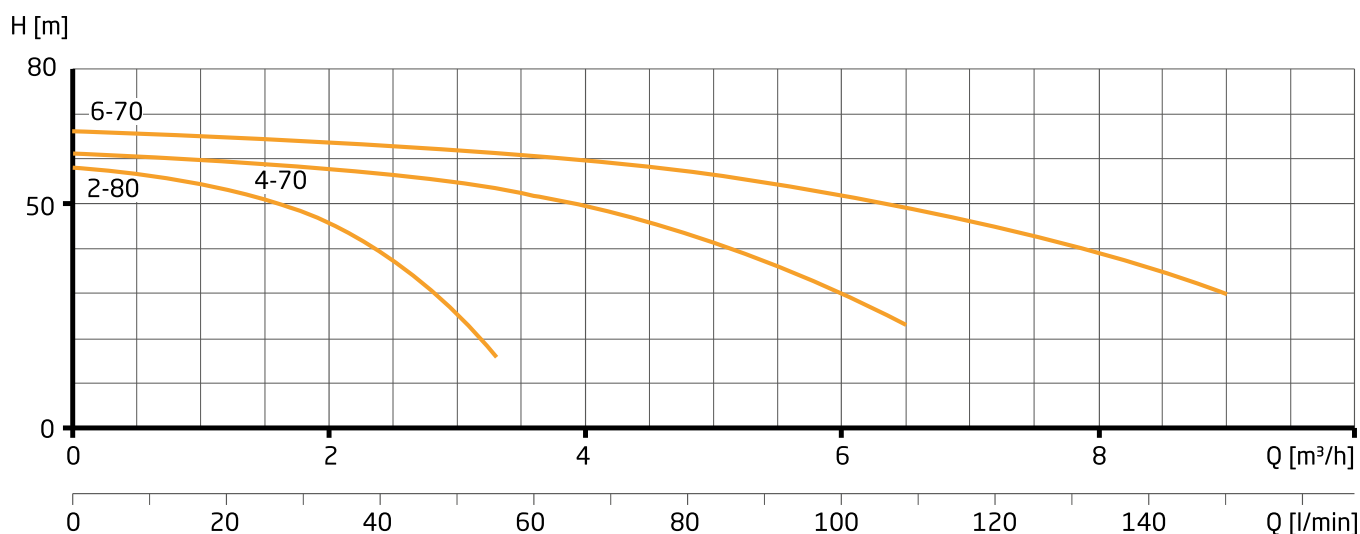
Werkstoffe

Vorratsbehälter: PE
 Magnetventil: Messing
 Kugelhahn: Edelstahl 1.4408
 Pumpengehäuse: Edelstahl 1.4301
 Laufräder: Edelstahl 1.4301
 O-Ringe: EPDM
 Pumpenwelle: Edelstahl 1.4305
 Gleitringdichtung: Kohle/SiC/EPDM
 Armaturen: Kupferlegierung
 Verrohrung: Edelstahl 1.4571

Typenschlüssel

NTA AE-M 4-70/240

NTA: Anlagentyp
 AE: Frequenzgesteuert
 M (T): M = Wechselstrom
 T = Drehstrom
 4: Pumpengröße
 70: Stufenzahl x 10
 240: Vorbehälterdimension

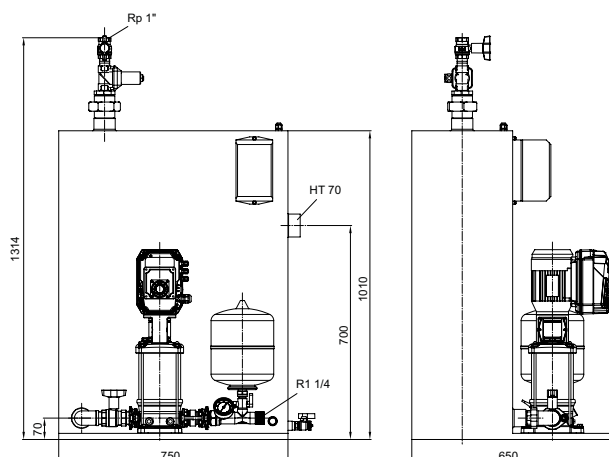

Kennlinien

Technische Daten

Typ	Zulauf-/Druck-anschluss (Rp/R)	Leistungsabgabe P_z (kW)	Eingangsspannung	Nennstrom (A) 1 x 230 V	Eingangsspannung	Nennstrom (A) 3 x 400 V	Gewicht ca. (kg)
NTA AE-M 2-80/240	1/1 ¼	0,55	1~ 230 V	2,10	-	-	78,00
NTA AE-M 4-70/240	1/1 ¼	1,10	1~ 230 V	4,00	-	-	81,00
NTA AE-M 6-70/240	1/1 ¼	1,50	1~ 230 V	5,50	-	-	83,00
NTA AE-T 2-80/240	1/1 ¼	0,55	-	-	3~ 400 V	1,20	78,00
NTA AE-T 4-70/240	1/1 ¼	1,10	-	-	3~ 400 V	2,30	81,00
NTA AE-T 6-70/240	1/1 ¼	1,50	-	-	3~ 400 V	3,20	83,00

erforderlicher Fließdruck am Nachspeiseventil mindestens 1,5 bar für Nachspeisemenge 8,0 m³/h

Bestellinformationen

Typ	Artikel-Nr.	Fördermenge (m³/h)	Solldruck (bar)	UVP netto	UVP brutto
NTA AE-M 2-80/240	561.0208.503	2,00	4,00	7.060,37 €	8.401,84 €
NTA AE-M 4-70/240	561.0407.502	4,00	4,00	7.291,77 €	8.677,21 €
NTA AE-M 6-70/240	561.0607.502	6,00	4,00	7.632,80 €	9.083,03 €
NTA AE-T 2-80/240	561.0208.513	2,00	4,00	7.666,90 €	9.123,61 €
NTA AE-T 4-70/240	561.0407.512	4,00	4,00	7.866,64 €	9.361,30 €
NTA AE-T 6-70/240	561.0607.512	6,00	4,00	8.290,49 €	9.865,68 €

Abmessungen

Vorteile

- > Platzsparende Aufstellfläche 750 x 650 mm
- > Komfortable Druckerhöhungsanlage Typ Aquacell AE-M (T) frequenzgesteuert
- > Kugelhahn Edelstahl mit DVGW Zulassung
- > Magnetventil schließschlaggedämpft, trinkwasserzugelassen
- > Stagnation in der Trinkwasserleitung wird vermieden, durch regelmäßige Spülung spätestens alle 72 Stunden
- > Problemloser Anschluss 230 V (bei NTA AE-T 400 V)

NTA COMPACT



Trinkwasser-Trennstationen

Einsatzgebiet

- > Trinkwassertrennung
- > Wasserversorgungsanlagen
- > Beregnungsanlagen
- > Laborwasserversorgungsanlagen

Trinkwasser-Netztrennanlagen der Baureihe NTA verhindern das Rückfließen des Mediums aus dahinter angeschlossenen Brauchwasseranlagen in die Trinkwasserleitung. Dank Sicherheitseinrichtungen gemäß DIN EN 1717 wird das Trinkwasser vor Verunreinigungen geschützt.

Ausführung

Die Anlagen sind mit einem 240 Liter drucklosen Vorratsbehälter ausgeführt. Die kompakte Grundfläche von 750 x 650 mm gewährleistet einen platzsparenden Einbau. Eine sichere Trinkwasser-Trennung wird durch Hygieneeinhaltung nach VDI 6023 und Sicherheitseinrichtungen nach EN 1717 gewährleistet. Der problemlose Anschluss an das Trinkwassernetz, sowie die vollautomatische Funktion einer im Lieferumfang enthaltenen (frequenzgesteuerten bei NTA AE) Druckerhöhungsanlage, runden eine kompakte, anschlussfertige und benutzerfreundliche Trinkwasser-Trennstation ab.

Antrieb

Schutzart: IP 55
Isolationsklasse: F
Spannung: 3~ 230/400 V ± 10 %
Drehzahl: 2850 min⁻¹
Frequenz: 50 Hz

Technische Daten

Fördermenge: Q bis max. 13 m³/h
Förderhöhe: H bis max. 250 m
Medientemperatur: t bis max. 20 °C
Betriebsdruck: p bis max. 25 bar
Zulaufdruck (empfohlen): p min. 1 bar bis max. 6 bar

Fördermedium

Klare Flüssigkeiten, welche die Anlagenwerkstoffe chemisch und mechanisch nicht angreifen.

Werkstoffe

Vorratsbehälter: PE
Magnetventil: Messing
Kugelhahn: Edelstahl 1.4408
Pumpengehäuse: Edelstahl 1.4301
Laufblätter: Edelstahl 1.4301
O-Ringe: EPDM
Pumpenwelle: Edelstahl 1.4305
Gleitringdichtung: Kohle/SiC/EPDM
Armaturen: Kupferlegierung
Verrohrung: Edelstahl 1.4571

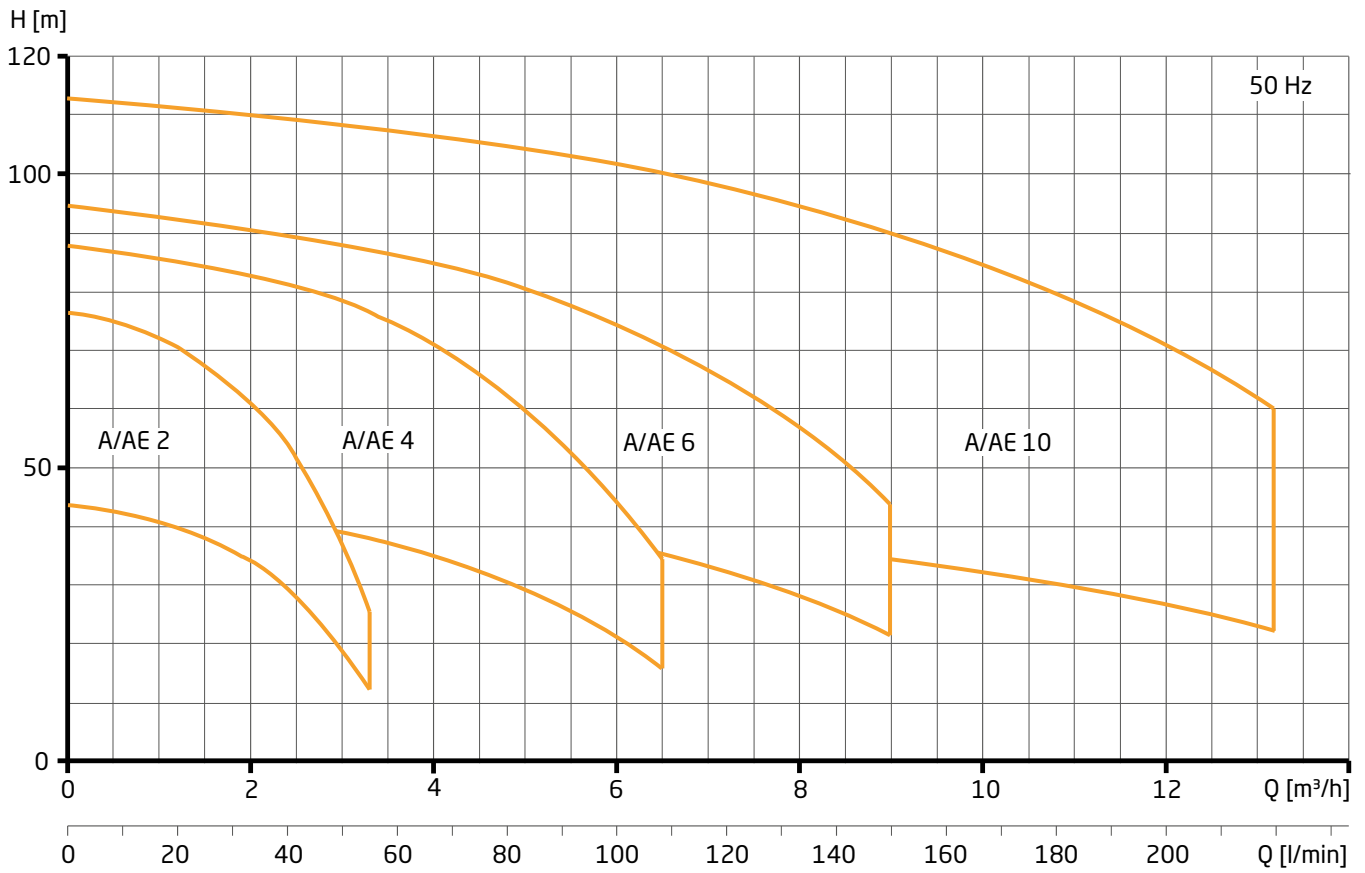
Typenschlüssel

NTA AE 4-70/240

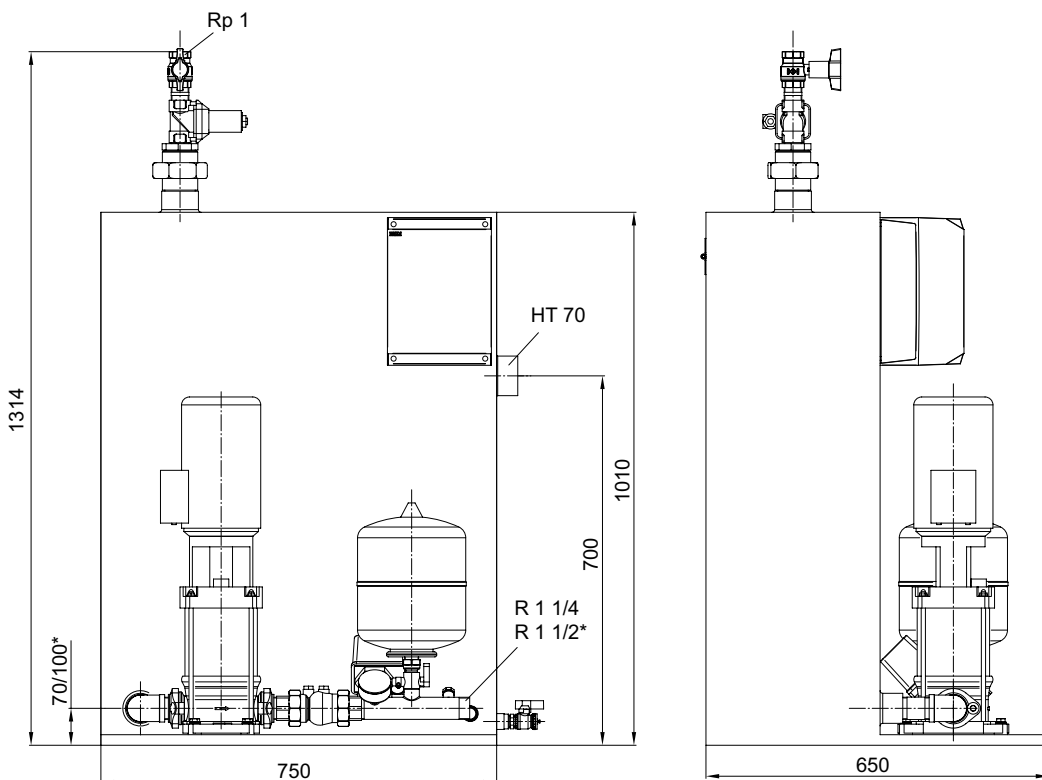
NTA: Anlagentyp
A: Standard
E: Frequenzgesteuert
4: Pumpengröße
70: Stufenzahl x 10
240: Vorbehälterdimension



Kennfeld



Abmessungen



* Maße für NTA A/AE 10

Technische Daten

Typ	Zulauf-/Druck-anschluss (Rp/R)	Mittlerer Förderstrom (m³/h)	Betriebsdruck/ Solldruck (bar)	Leistungsabgabe P ₂ A/AE (kW)	Nennstrom 3 x 400 V A/AE (A)	Gewicht ca. (kg)
NTA A/AE 2-60/240	1/1 ¼	2,50	2,80	0,55/0,75	1,20/1,80	75,00
NTA A/AE 2-70/240	1/1 ¼	2,50	3,40	0,55/0,75	1,20/1,80	75,00
NTA A/AE 2-80/240	1/1 ¼	2,50	3,70	0,55/0,75	1,20/1,80	78,00
NTA A/AE 2-90/240	1/1 ¼	2,50	4,60	0,75/0,75	1,80/1,80	79,00
NTA A/AE 2-100/240	1/1 ¼	2,50	5,20	0,75/0,75	1,80/1,80	79,00
NTA A/AE 4-50/240	1/1 ¼	4,00	3,50	0,75/0,75	1,80/1,80	76,00
NTA A/AE 4-60/240	1/1 ¼	4,00	4,30	1,10/1,10	2,30/2,30	77,00
NTA A/AE 4-70/240	1/1 ¼	4,00	4,90	1,10/1,10	2,30/2,30	77,00
NTA A/AE 4-80/240	1/1 ¼	4,00	5,60	1,50/1,50	3,20/3,20	83,00
NTA A/AE 4-90/240	1/1 ¼	4,00	6,40	1,50/1,50	3,20/3,20	84,00
NTA A/AE 4-100/240	1/1 ¼	4,00	7,20	1,50/1,50	3,20/3,20	84,00
NTA A/AE 6-50/240	1/1 ¼	6,00	3,70	1,10/1,10	2,30/2,30	77,00
NTA A/AE 6-60/240	1/1 ¼	6,00	4,40	1,50/1,50	3,20/3,20	83,00
NTA A/AE 6-70/240	1/1 ¼	6,00	5,30	1,50/1,50	3,20/3,20	83,00
NTA A/AE 6-80/240	1/1 ¼	6,00	5,90	2,20/2,20	4,60/4,60	85,00
NTA A/AE 6-90/240	1/1 ¼	6,00	6,60	2,20/2,20	4,60/4,60	85,00
NTA A/AE 6-100/240	1/1 ¼	6,00	7,40	2,20/2,20	4,60/4,60	86,00
NTA A/AE 10-40/240	1/1 ½	8,00	3,70	1,50/1,50	3,20/3,20	94,00
NTA A/AE 10-50/240	1/1 ½	8,00	4,60	2,20/2,20	4,60/4,60	98,00
NTA A/AE 10-60/240	1/1 ½	8,00	5,50	2,20/2,20	4,60/4,60	100,00
NTA A/AE 10-70/240	1/1 ½	8,00	6,60	3,00/3,00	5,80/5,80	106,00
NTA A/AE 10-80/240	1/1 ½	8,00	7,60	3,00/3,00	5,80/5,80	108,00
NTA A/AE 10-90/240	1/1 ½	8,00	8,50	4,00/4,00	7,40/7,40	115,00
NTA A/AE 10-100/240	1/1 ½	8,00	9,50	4,00/4,00	7,40/7,40	116,00

erforderlicher Fließdruck am Nachspeiseventil mindestens 2,5 bar für Nachspeisemenge 12,0 m³/h



Bestellinformationen

Typ	Artikel-Nr.	UVP netto	UVP brutto
NTA A 2-60/240	561.0206.200	6.986,42 €	8.313,84 €
NTA A 2-70/240	561.0207.200	7.013,21 €	8.345,72 €
NTA A 2-80/240	561.0208.200	7.043,20 €	8.381,41 €
NTA A 2-90/240	561.0209.200	7.081,75 €	8.427,28 €
NTA A 2-100/240	561.0210.200	7.126,75 €	8.480,83 €
NTA A 4-50/240	561.0405.200	7.078,53 €	8.423,45 €
NTA A 4-60/240	561.0406.200	7.148,14 €	8.506,29 €
NTA A 4-70/240	561.0407.200	7.167,44 €	8.529,25 €
NTA A 4-80/240	561.0408.200	7.225,27 €	8.598,07 €
NTA A 4-90/240	561.0409.200	7.360,24 €	8.758,69 €
NTA A 4-100/240	561.0410.200	7.445,91 €	8.860,63 €
NTA A 6-50/240	561.0605.200	7.171,72 €	8.534,35 €
NTA A 6-60/240	561.0606.200	7.328,09 €	8.720,43 €
NTA A 6-70/240	561.0607.200	7.366,64 €	8.766,30 €
NTA A 6-80/240	561.0608.200	7.437,33 €	8.850,42 €
NTA A 6-90/240	561.0609.200	7.505,89 €	8.932,01 €
NTA A 6-100/240	561.0610.200	7.608,71 €	9.054,36 €
NTA A 10-40/240	561.1004.200	7.489,80 €	8.912,86 €
NTA A 10-50/240	561.1005.200	7.604,43 €	9.049,27 €
NTA A 10-60/240	561.1006.200	7.928,96 €	9.435,46 €
NTA A 10-70/240	561.1007.200	8.106,74 €	9.647,02 €
NTA A 10-80/240	561.1008.200	8.199,92 €	9.757,90 €
NTA A 10-90/240	561.1009.200	8.414,14 €	10.012,83 €
NTA A 10-100/240	561.1010.200	8.511,59 €	10.128,79 €
Inbetriebnahme (Netto)	INBK02	550,00 €	654,50 €
Wartung	Wartung02		auf Anfrage

Typ	Artikel-Nr.	UVP netto	UVP brutto
NTA AE 2-60/240	561.0206.230	8.431,28 €	10.033,22 €
NTA AE 2-70/240	561.0207.230	8.476,25 €	10.086,74 €
NTA AE 2-80/240	561.0208.230	8.497,69 €	10.112,25 €
NTA AE 2-90/240	561.0209.230	8.516,95 €	10.135,17 €
NTA AE 2-100/240	561.0210.230	8.591,93 €	10.224,40 €
NTA AE 4-50/240	561.0405.230	8.425,91 €	10.026,83 €
NTA AE 4-60/240	561.0406.230	8.468,76 €	10.077,82 €
NTA AE 4-70/240	561.0407.230	8.489,10 €	10.102,03 €
NTA AE 4-80/240	561.0408.230	8.681,90 €	10.331,46 €
NTA AE 4-90/240	561.0409.230	8.725,80 €	10.383,70 €
NTA AE 4-100/240	561.0410.230	8.812,56 €	10.486,95 €
NTA AE 6-50/240	561.0605.230	8.525,53 €	10.145,38 €
NTA AE 6-60/240	561.0606.230	8.785,80 €	10.455,10 €
NTA AE 6-70/240	561.0607.230	8.821,13 €	10.497,14 €
NTA AE 6-80/240	561.0608.230	9.112,45 €	10.843,82 €
NTA AE 6-90/240	561.0609.230	9.180,99 €	10.925,38 €
NTA AE 6-100/240	561.0610.230	9.283,82 €	11.047,75 €
NTA AE 10-40/240	561.1004.230	9.186,35 €	10.931,76 €
NTA AE 10-50/240	561.1005.230	9.506,58 €	11.312,83 €
NTA AE 10-60/240	561.1006.230	9.566,56 €	11.384,21 €
NTA AE 10-70/240	561.1007.230	9.805,42 €	11.668,45 €
NTA AE 10-80/240	561.1008.230	9.883,59 €	11.761,47 €
NTA AE 10-90/240	561.1009.230	10.211,36 €	12.151,52 €
NTA AE 10-100/240	561.1010.230	10.307,74 €	12.266,21 €
Inbetriebnahme (Netto)	INBK02	550,00 €	654,50 €
Wartung	Wartung02		auf Anfrage

Trinkwasser-
Trennstationen

Vorteile

- > Platzsparende Aufstellfläche 750 x 650 mm
- > Komfortable Druckerhöhungsanlage Typ Aquacell
- > Kugelhahn Edelstahl mit DVGW Zulassung
- > Magnetventil schließschlaggedämpft, trinkwasserzugelassen
- > Stagnation in der Trinkwasserleitung wird vermieden, durch regelmäßige Spülung spätestens alle 72 Stunden
- > Problemloser Anschluss an das Trinkwassernetz

NTA PREMIUM

Trinkwasser-Trennstationen



Trinkwasser-Trennstationen

Einsatzgebiet

- > Trinkwassertrennung
- > Wasserversorgungsanlagen
- > Beregnungsanlagen
- > Laborwasserversorgungsanlagen

Trinkwasser-Netztrennanlagen der Baureihe NTA verhindern das Rückfließen des Mediums aus dahinter angeschlossenen Brauchwasseranlagen in die Trinkwasserleitung. Dank Sicherheitseinrichtungen gemäß DIN EN 1717 wird das Trinkwasser vor Verunreinigungen geschützt.

Ausführung

Die Anlagen sind mit einem 700 Liter drucklosen Vorratsbehälter ausgeführt. Die kompakte Konstruktion gewährleistet einen platzsparenden Einbau. Eine sichere Trinkwasser-Trennung wird durch Hygieneeinhaltung nach VDI 6023 und Sicherheitseinrichtungen nach DIN EN 1717 gewährleistet. Der problemlose Anschluss an das Trinkwassernetz, sowie die vollautomatische Funktion einer im Lieferumfang enthaltenen (frequenzgesteuerten bei NTA AE) Druckerhöhungsanlage, runden eine kompakte, anschlussfertige und benutzerfreundliche Trinkwasser-Trennstation ab.

Antrieb

Schutzart: IP 55
Isolationsklasse: F
Spannung: 3~ 230/400 V ± 10 %
Drehzahl: 2850 min⁻¹
Frequenz: 50 Hz

Technische Daten

Fördermenge: Q bis max. 55 m³/h
Förderhöhe: H bis max. 150 m
Medientemperatur: t bis max. 20 °C
Betriebsdruck: p bis max. 16 bar
Zulaufdruck (empfohlen): p min. 1 bar bis max. 6 bar

Fördermedium

Klare Flüssigkeiten, welche die Anlagenwerkstoffe chemisch und mechanisch nicht angreifen.

Werkstoffe

Vorratsbehälter: PE
Magnetventil: Messing
Kugelhahn: Edelstahl 1.4408
Pumpengehäuse: Edelstahl 1.4301
Laufräder: Edelstahl 1.4301
O-Ringe: EPDM
Pumpenwelle: Edelstahl 1.4305
Gleitringdichtung: Kohle/SiC/EPDM
Armaturen: Kupferlegierung
Verrohrung: Edelstahl 1.4571

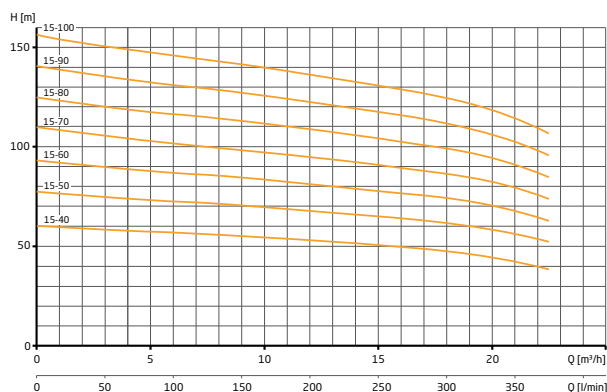
Typenschlüssel

NTA AE-H 15-70/700

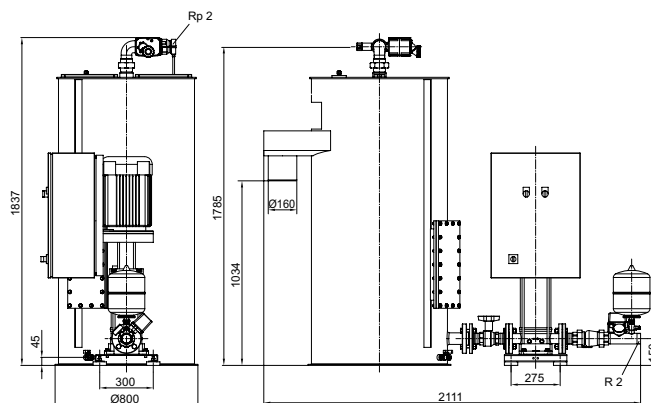
NTA: Anlagentyp
A: Standard
E: Frequenzgesteuert (FU motorintegriert)
H: Frequenzumformerart (FU-Schaltschrank)
15: Pumpengröße
70: Stufenzahl x 10
700: Vorbehälterdimension



Kennlinien



Abmessungen



Trinkwasser-Trennstationen

Technische Daten

Typ	Zulauf-/Druckanschluss (Rp/R)	Fördermenge (m³/h)	Betriebsdruck/Solldruck (bar)	Leistungsabgabe P ₂ (kW)	Nennstrom 3 x 400 V (A)	Gewicht ca. (kg)
NTA A/AE-H 15-40/700	2/2	18	4,70	4,00	7,40	158,00
NTA A/AE-H 15-50/700	2/2	18	6,20	5,50	10,00	197,00
NTA A/AE-H 15-60/700	2/2	18	7,30	7,50	13,30	198,00
NTA A/AE-H 15-70/700	2/2	18	8,60	7,50	13,30	203,00
NTA A/AE-H 15-80/700	2/2	18	9,90	11,00	19,30	280,00
NTA A/AE-H 15-90/700	2/2	18	11,20	11,00	19,30	285,00
NTA A/AE-H 15-100/700	2/2	18	12,50	11,00	19,30	287,00

erforderlicher Fließdruck am Nachspeiseventil mindestens 2,0 bar für Nachspeisemenge 20,0 m³/h

Bestellinformationen

Typ	Artikel-Nr.	UVP netto	UVP brutto
NTA A 15-40/700	561.1504.700	15.615,33 €	18.582,24 €
NTA A 15-50/700	561.1505.700	16.043,76 €	19.092,07 €
NTA A 15-60/700	561.1506.700	16.365,53 €	19.474,98 €
NTA A 15-70/700	561.1507.700	16.632,82 €	19.793,06 €
NTA A 15-80/700	561.1508.700	17.562,54 €	20.899,42 €
NTA A 15-90/700	561.1509.700	17.543,24 €	20.876,46 €
NTA A 15-100/700	561.1510.700	17.650,33 €	21.003,89 €
Inbetriebnahme (Netto)	INBK02	550,00 €	654,50 €
Wartung	Wartung02		auf Anfrage

Typ	Artikel-Nr.	UVP netto	UVP brutto
NTA AE-H 15-40/700	561.1504.730	16.782,78 €	19.971,51 €
NTA AE-H 15-50/700	561.1505.730	17.699,02 €	21.061,83 €
NTA AE-H 15-60/700	561.1506.730	19.710,27 €	23.455,22 €
NTA AE-H 15-70/700	561.1507.730	19.946,65 €	23.736,51 €
NTA AE-H 15-80/700	561.1508.730	20.889,18 €	24.858,12 €
NTA AE-H 15-90/700	561.1509.730	21.398,98 €	25.464,79 €
NTA AE-H 15-100/700	561.1510.730	21.518,93 €	25.607,53 €
Inbetriebnahme (Netto)	INBK02	550,00 €	654,50 €
Wartung	Wartung02		auf Anfrage

Mehr-/Minderpreise

Typ	UVP netto	UVP brutto
Minderpreis für Ansteuerung über Schnittstellenrelais (ohne Drucksensor und Strömungssensor)	1.021,17 €	1.215,19 €
Mehrpreis für 2. Nachspeisung (nur Schaltschrank-/Softwareerweiterung 24 V/5,50 - 8,00 A)	761,56 €	906,26 €

Vorteile

- > Kompakte Konstruktion
- > Komfortable Druckerhöhungsanlage Typ Aquacell A (AE-H = frequenzgesteuert)
- > Kugelhahn Edelstahl mit DVGW Zulassung
- > Motorkugelhahn schützt vor Druckstößen
- > Stagnation in der Trinkwasserleitung wird vermieden, durch regelmäßige Spülung spätestens alle 72 Stunden
- > Kontrollierter Notüberlauf
- > Sicherheit durch DVGW- Zertifikat

FEUERCELL

Trinkwasser-Trennstationen



Löschwasseranlagen

Einsatzgebiet

- > Löschwasserversorgung
- > Netztrennung
- > Beregnung
- > Wasserversorgung

Ausführung

Vollautomatische Druckerhöhungs-Anlagen gemäß DIN 14462, Löschwasserübergabestelle gemäß DIN 1988-600
Alle Anlagen sind anschlussfertig verdrahtet und kpl. verrohrt (auf Grundrahmen mit Gummipuffern).
Alle Aggregate besitzen eine vollautomatische Pumpensteuerung und je nach Ausführung (FC I oder II) einen drucklosen Vorlaufbehälter. Die Löschwasseranlage Feuercell FC Duo ist redundant ausgeführt.

Antrieb

Schutzart: IP 55
Isolationsklasse: F
Spannung: 3~ 230/400 V \pm 10 %
..... 3~ 690/400 V \pm 10 %
Drehzahl: 2850 min⁻¹
Frequenz: 50 Hz

Sonderausführungen

- > Löschwasser-Anlagen für individuelle Förderströme und höhere Betriebsdrücke.

Technische Daten

Fördermenge: Q bis max. 132 m³/h
Förderhöhe: H bis max. 150 m
Medientemperatur: t bis max. 20 °C
Betriebsdruck: p bis max. 16 bar

Fördermedium

Klare Flüssigkeiten, welche die Anlagenwerkstoffe chemisch und mechanisch nicht angreifen.

Werkstoffe

Pumpengehäuse: Edelstahl 1.4301
Laufräder: Edelstahl 1.4301
Leitapparate: Edelstahl 1.4301
Pumpenwelle: Edelstahl 1.4305
Gleitringdichtung: Kohle/SiC/EPDM
Verrohrung: Edelstahl 1.4571
Armaturen: Kupferlegierung bzw. Grauguss
Grundrahmen: Edelstahl 1.4301
Vorlaufbehälter: PE

Typenschlüssel

Feuercell FC II Duo 40-40-2

Feuercell FC: Löschwasseranlage
II (I - ohne): inkl. Vorbehälter
III: Ausführung ab 30 m Gebäudehöhe
Duo: Doppelpumpenanlage
40: Pumpengröße
40: Stufenzahl x 10
-2: reduziertes Laufgrad



Funktionsbeschreibung

Die Anlagen werden durch einen in der Enddruckseite angeordneten Drucktransmitter automatisch eingeschaltet. Ausgeschaltet werden sie durch einen auf der Enddruckseite angeordneten Strömungssensor. Als Steuerbehälter ist ein 8 l Membrandruckspeicher in der Druckleitung montiert.

Alle Anlagen werden mit einer elektrischen Ausschaltverzögerung (Nachlauf) geliefert, um eine Pumpenmindestlaufzeit zu erreichen.

Die Nachspeisung sowie der Trockenlaufschutz werden durch einen Tauchdrucksensor im Vorlaufbehälter gesteuert. Die Nachspeisung und Spülung wird über einen Motorkugelhahn realisiert. Durch einen Akku im Schaltschrank wird der Kugelhahn bei Stromausfall geschlossen.

Ein Temperaturfühler schützt die Kreislumpumpe vor Heißlauf, durch ein Magnetventil auf der Druckseite wird eine Mindestabnahmemenge gewährleistet. Alle relevanten Kontaktgeber sind auf Drahtbruch und Kurzschluss überwacht.

In der Steuerung ist ein wöchentlicher Testlauf enthalten.

Projektierungshinweise

Die nachfolgenden Hinweise sollen - ohne Anspruch auf Vollständigkeit - dazu dienen, die im Zusammenhang mit der Druckerhöhungsanlage relevanten Punkte bei der Planung von Hydrantenanlagen gemäß DIN 14462 zu berücksichtigen.

Die Angaben (Durchflussmenge und Drücke) für die Planung und Errichtung von Feuerlösch- und Brandschutzanlagen sind im Brandschutzkonzept (Nachweis des vorbeugenden Brandschutzes in der Bauvorlagen) enthalten. Sollte ein derartiges Konzept nicht vorliegen, können die Angaben bei den für den Brandschutz zuständigen Stellen, z.B. Bauaufsicht, Feuerwehr, Brandschutz-Gutachter, eingeholt werden.

Wird aus Gründen der Löschwasserverfügbarkeit eine Redundanz gefordert, müssen zwei

Druckerhöhungsanlagen vorgesehen werden, von denen jede die geforderte Löschwassermenge bereitstellen muss. Ebenso müssen alle Stell-, Mess- und Regelglieder doppelt ausgeführt sein.

Die elektrische Zuleitung ist ausschließlich für die Versorgung der Druckerhöhungs-Anlage zu verwenden. Bei Mehr-Pumpen-Anlagen muss je eine separate Zuleitung vorgesehen werden. Es können mehrere Pumpen gleichzeitig in Betrieb sein bzw. gleichzeitig oder zeitversetzt starten. Dies muss bei der Kabeldimensionierung und bei der Auslegung der Sicherungen/Notstromaggregaten berücksichtigt werden. Die elektrische Leitung ist mit Funktionserhalt E90 zu installieren. Es gelten die Anforderungen, die sich auf der Muster-Leitungsanlagen-Richtlinie der einzelnen Bundesländer ergeben.

Bei mittelbarem Anschluss muss zur Absicherung der Löschbereitschaft eine Fremdwassereinspeisung für die Feuerwehr, bestehend aus einer Einspeiseeinrichtung nach DIN 14461-2, vorhanden sein. Bei Gebäudehöhen größer 30 m erfolgt die Fremdwassereinspeisung über eine Zuflussregelarmatur in den Vorlagebehälter der Löschwasseranlage.

Druckerhöhungsanlagen für Feuerlöschzwecke dürfen ausschließlich zur Versorgung der angeschlossenen Feuerlösch-Schlauchanschlüsseinrichtungen sowie Über- und Unterflurhydranten verwendet werden. Die Versorgung weiterer Verbraucher, wie z.B. zur Gartenbewässerung sowie die Verwendung von Feuerlöschpumpen zu anderen Zwecken als der Löschwasserversorgung, wie z.B. zur Entwässerung ist nicht zulässig.

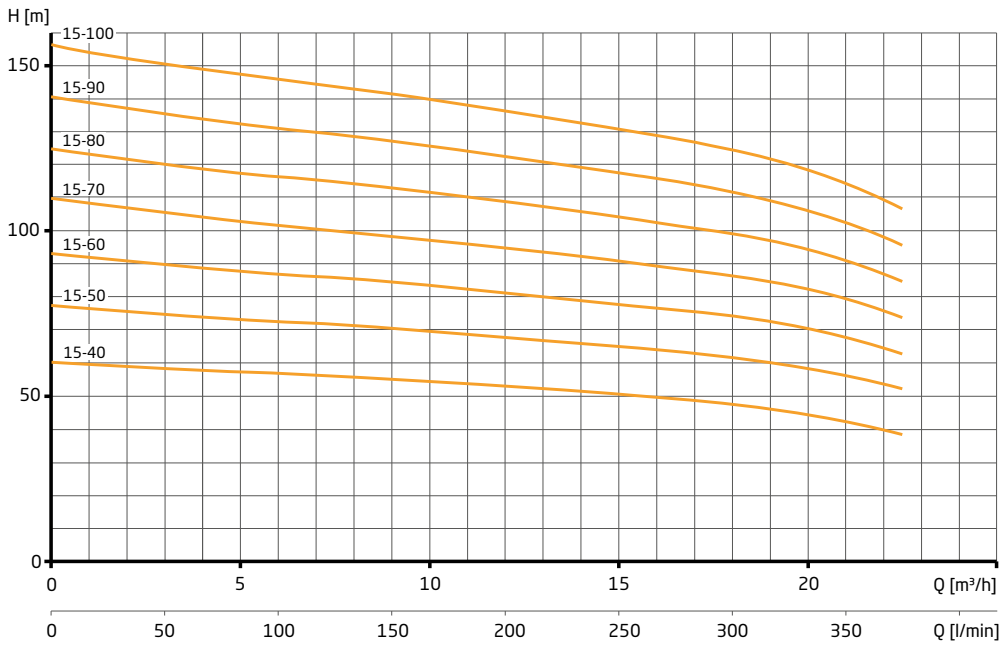
Der Aufstellungsraum muss ausreichend gegen unbefugten Zugriff durch Dritte gesichert, gut belüftet, anderweitig nicht genutzt sowie frostfrei sein. Eine Temperatur von mehr als 35 °C im Mittel darf nicht überschritten werden. Der Aufstellungsraum muss ohne Brandlast in F90 von anderen Brandabschnitten getrennt sein.

Aufstellungsräume für Löschwasserübergabestellen müssen so gestaltet sein, dass eine Überflutung nicht möglich ist. Eine ausreichende Entwässerung oder ein Bodenablauf ist vorzusehen.

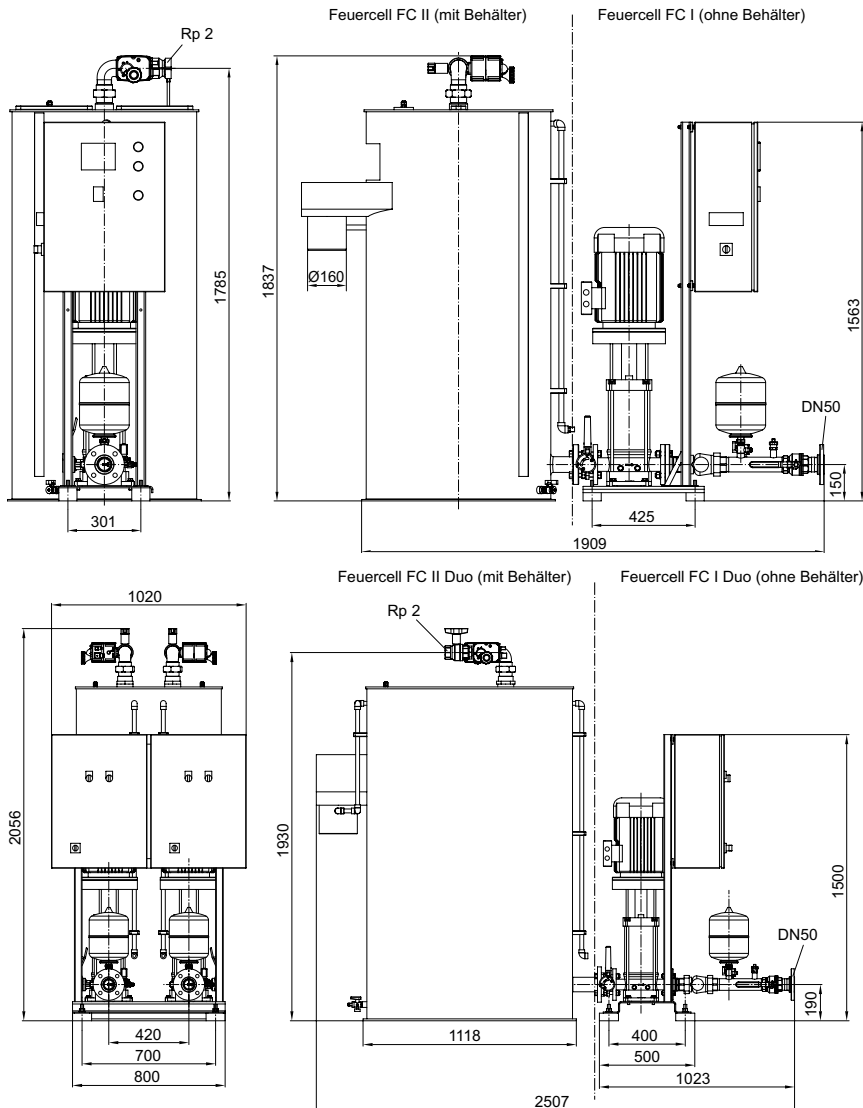
Geforderte Durchflussmengen und Drücke an der Entnahmemarmatur (Hydrant)

Kategorie	Durchflussmenge bei min. Fließdruck	Gleichzeitigkeit	Min. Fließdruck	Max. Fließdruck	Max. Ruhedruck
Wandhydrant Typ S (Selbsthilfe)	24 l/min	2	0,20 MPa (2,0 bar)	1,2 MPa (12,0 bar)	1,2 MPa (12,0 bar)
Wandhydrant Typ F (Feuerwehr)	100 l/min	3	0,30 MPa (3,0 bar)	0,8 MPa (8,0 bar)	1,2 MPa (12,0 bar)
Wandhydrant Typ F (Feuerwehr)	200 l/min	3	0,45 MPa (4,5 bar)	0,8 MPa (8,0 bar)	1,2 MPa (12,0 bar)
Überflurhydrant DN 80	800 l/min	nach Brandschutzkonzept	0,15 MPa (1,5 bar)	0,8 MPa (8,0 bar)	1,2 MPa (12,0 bar)
Überflurhydrant DN 100	1.600 l/min	nach Brandschutzkonzept	0,15 MPa (1,5 bar)	0,8 MPa (8,0 bar)	1,2 MPa (12,0 bar)
Überflurhydrant DN 80	800 l/min	nach Brandschutzkonzept	0,15 MPa (1,5 bar)	0,8 MPa (8,0 bar)	1,2 MPa (12,0 bar)

Kennlinien



Abmessungen





Technische Daten

FC 15-40 bis FC 15-100

Typ	Fördermenge Q (m³/h)	Förderhöhe bei Q H (bar)	Förderhöhe bei Q = 0 m³/h H ₀ (bar)	Rohranschlüsse DNS/DND	Leistungs- abgabe P ₂ 3~ 400 V (kW)	Nennstrom 3~ 400 V (A)	Gewicht ca. (kg)
FC I 15-40	18	4,70	6,00	DN50/DN50	4,00	7,40	135,00
FC I 15-50	18	6,20	7,70	DN50/DN50	5,50	10,00	174,00
FC I 15-60	18	7,40	9,30	DN50/DN50	7,50	13,30	175,00
FC I 15-70	18	8,60	10,90	DN50/DN50	7,50	13,30	180,00
FC I 15-80	18	9,90	12,50	DN50/DN50	11,00	19,30	257,00
FC I 15-90	18	11,20	14,10	DN50/DN50	11,00	19,30	262,00
FC I 15-100	18	12,50	15,60	DN50/DN50	11,00	19,30	264,00
FC II 15-40	18	4,70	6,00	Rp2/DN50	4,00	7,40	158,00
FC II 15-50	18	6,20	7,70	Rp2/DN50	5,50	10,00	197,00
FC II 15-60	18	7,40	9,30	Rp2/DN50	7,50	13,30	198,00
FC II 15-70	18	8,60	10,90	Rp2/DN50	7,50	13,30	203,00
FC II 15-80	18	9,90	12,50	Rp2/DN50	11,00	19,30	280,00
FC II 15-90	18	11,20	14,10	Rp2/DN50	11,00	19,30	285,00
FC II 15-100	18	12,50	15,60	Rp2/ DN50	11,00	19,30	287,00
FC I Duo 15-40	18	4,70	6,00	2 x DN50/2 x DN50	4,00	7,40	369,00
FC I Duo 15-50	18	6,20	7,70	2 x DN50/2 x DN50	5,50	10,00	449,00
FC I Duo 15-60	18	7,40	9,30	2 x DN50/2 x DN50	7,50	13,30	454,00
FC I Duo 15-70	18	8,60	10,90	2 x DN50/2 x DN50	7,50	13,30	464,00
FC I Duo 15-80	18	9,90	12,50	2 x DN50/2 x DN50	11,00	19,30	624,00
FC I Duo 15-90	18	11,20	14,10	2 x DN50/2 x DN50	11,00	19,30	629,00
FC I Duo 15-100	18	12,50	15,60	2 x DN50/2 x DN50	11,00	19,30	634,00
FC II Duo 15-40	18	4,70	6,00	2 x Rp2/2 x DN50	4,00	7,40	410,00
FC II Duo 15-50	18	6,20	7,70	2 x Rp2/2 x DN50	5,50	10,00	490,00
FC II Duo 15-60	18	7,40	9,30	2 x Rp2/2 x DN50	7,50	13,30	495,00
FC II Duo 15-70	18	8,60	10,90	2 x Rp2/2 x DN50	7,50	13,30	505,00
FC II Duo 15-80	18	9,90	12,50	2 x Rp2/2 x DN50	11,00	19,30	665,00
FC II Duo 15-90	18	11,20	14,10	2 x Rp2/2 x DN50	11,00	19,30	670,00
FC II Duo 15-100	18	12,50	15,60	2 x Rp2/2 x DN50	11,00	19,30	675,00

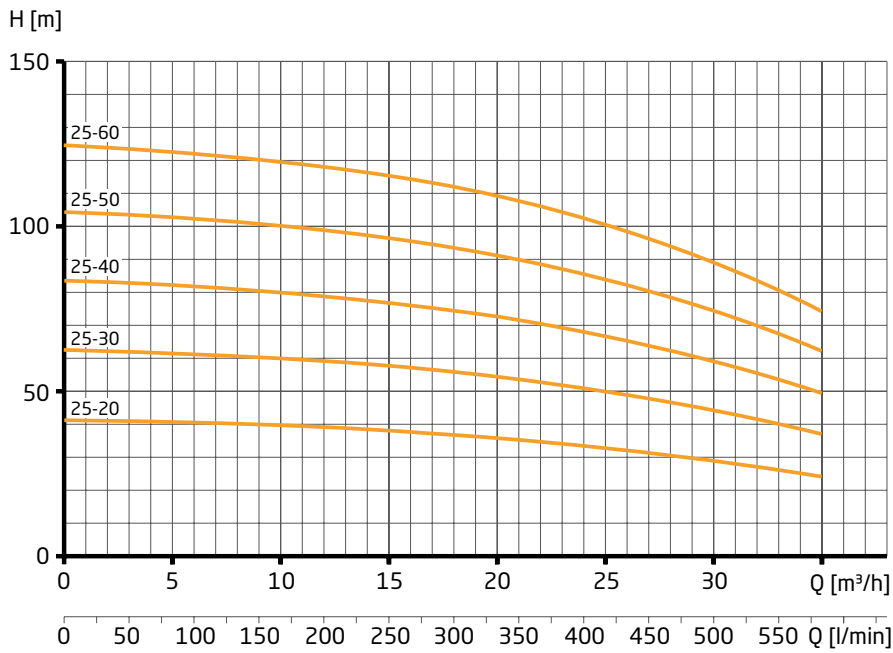
erforderlicher Fließdruck am Nachspeiseventil von mindestens 1,5 bar für Nachspeisemenge 18,0m³/h

Bestellinformationen

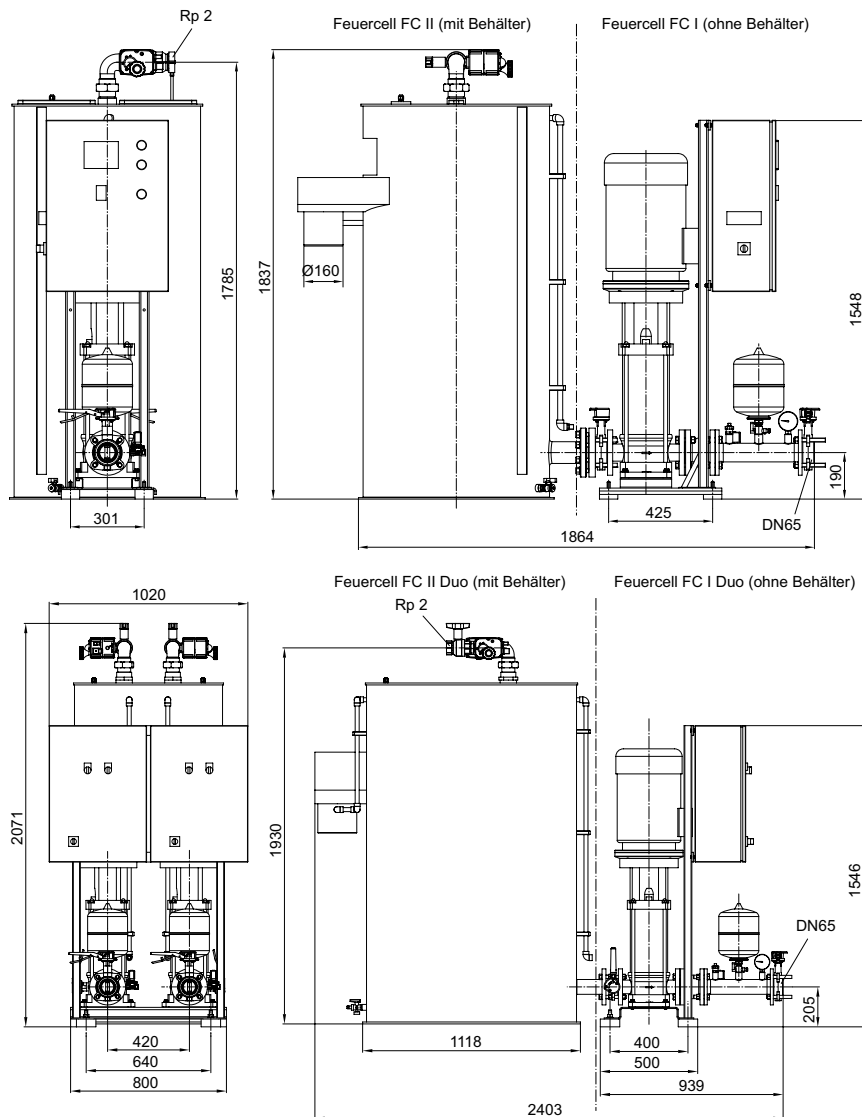
Typ	Artikel-Nr.	UVP netto	UVP brutto
FC I 15-40	567.1504.100	13.329,86 €	15.862,53 €
FC I 15-50	567.1505.100	14.138,37 €	16.824,66 €
FC I 15-60	567.1506.100	14.678,30 €	17.467,18 €
FC I 15-70	567.1507.100	14.857,21 €	17.680,08 €
FC I 15-80	567.1508.100	16.099,18 €	19.158,02 €
FC I 15-90	567.1509.100	16.438,58 €	19.561,91 €
FC I 15-100	567.1510.100	16.597,47 €	19.750,99 €
FC II 15-40	567.1504.200	19.943,99 €	23.733,35 €
FC II 15-50	567.1505.200	20.752,50 €	24.695,48 €
FC II 15-60	567.1506.200	21.292,43 €	25.337,99 €
FC II 15-70	567.1507.200	21.471,34 €	25.550,89 €
FC II 15-80	567.1508.200	22.713,31 €	27.028,84 €
FC II 15-90	567.1509.200	23.052,71 €	27.432,72 €
FC II 15-100	567.1510.200	23.211,60 €	27.621,80 €
Inbetriebnahme (Netto)	INBK02	550,00 €	654,50 €
Wartung	Wartung02		auf Anfrage

Typ	Artikel-Nr.	UVP netto	UVP brutto
FC I Duo 15-40	562.1504.100	27.110,48 €	32.261,47 €
FC I Duo 15-50	562.1505.100	28.839,94 €	34.319,53 €
FC I Duo 15-60	562.1506.100	29.937,07 €	35.625,11 €
FC I Duo 15-70	562.1507.100	30.388,89 €	36.162,78 €
FC I Duo 15-80	562.1508.100	32.882,56 €	39.130,25 €
FC I Duo 15-90	562.1509.100	33.562,46 €	39.939,33 €
FC I Duo 15-100	562.1510.100	33.877,01 €	40.313,64 €
FC II Duo 15-40	562.1504.200	43.941,43 €	52.290,30 €
FC II Duo 15-50	562.1505.200	45.670,89 €	54.348,36 €
FC II Duo 15-60	562.1506.200	46.768,02 €	55.653,94 €
FC II Duo 15-70	562.1507.200	47.219,84 €	56.191,61 €
FC II Duo 15-80	562.1508.200	49.713,51 €	59.159,08 €
FC II Duo 15-90	562.1509.200	50.393,41 €	59.968,16 €
FC II Duo 15-100	562.1510.200	50.707,96 €	60.342,47 €
Inbetriebnahme (Netto)	INBK02	550,00 €	654,50 €
Wartung	Wartung02		auf Anfrage

Kennlinien



Abmessungen





Technische Daten

FC 25-20 bis FC 25-60

Typ	Fördermenge Q (m³/h)	Förderhöhe bei Q H (bar)	Förderhöhe bei Q = 0 m³/h H ₀ (bar)	Rohranschlüsse DNS/DND	Leistungs- abgabe P ₂ 3~ 400 V(kW)	Nennstrom 3~ 400 V (A)	Gewicht ca. (kg)
FC I 25-20	24	3,30	4,20	DN65/DN65	4,00	7,40	142,00
FC I 25-30	24	5,10	6,30	DN65/DN65	5,50	10,00	191,00
FC I 25-40	24	6,80	8,30	DN65/DN65	7,50	13,30	193,00
FC I 25-50	24	8,60	10,40	DN65/DN65	11,00	19,30	255,00
FC I 25-60	24	10,20	12,50	DN65/DN65	11,00	19,30	263,00
FC II 25-20	24	3,30	4,20	Rp2/DN65	4,00	7,40	165,00
FC II 25-30	24	5,10	6,30	Rp2/DN65	5,50	10,00	214,00
FC II 25-40	24	6,80	8,30	Rp2/DN65	7,50	13,30	216,00
FC II 25-50	24	8,60	10,40	Rp2/DN65	11,00	19,30	278,00
FC II 25-60	24	10,20	12,50	Rp2/DN65	11,00	19,30	286,00
FC I Duo 25-20	24	3,30	4,20	2 x DN65/2 x DN65	4,00	7,40	376,00
FC I Duo 25-30	24	5,10	6,30	2 x DN65/2 x DN65	5,50	10,00	456,00
FC I Duo 25-40	24	6,80	8,30	2 x DN65/2 x DN65	7,50	13,30	472,00
FC I Duo 25-50	24	8,60	10,40	2 x DN65/2 x DN65	11,00	19,30	630,00
FC I Duo 25-60	24	10,20	12,50	2 x DN65/2 x DN65	11,00	19,30	634,00
FC II Duo 25-20	24	3,30	4,20	2 x Rp2/2 x DN65	4,00	7,40	417,00
FC II Duo 25-30	24	5,10	6,30	2 x Rp2/2 x DN65	5,50	10,00	497,00
FC II Duo 25-40	24	6,80	8,30	2 x Rp2/2 x DN65	7,50	13,30	513,00
FC II Duo 25-50	24	8,60	10,40	2 x Rp2/2 x DN65	11,00	19,30	671,00
FC II Duo 25-60	24	10,20	12,50	2 x Rp2/2 x DN65	11,00	19,30	675,00

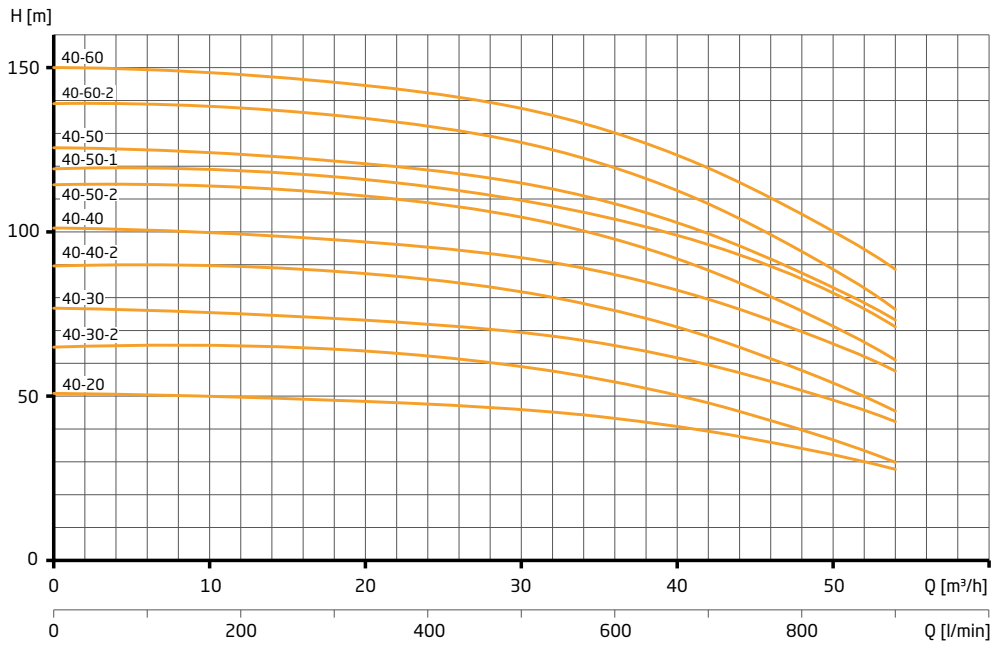
erforderlicher Fließdruck am Nachspeiseventil von mindestens 2,5 bar für Nachspeisemenge 24,0m³/h

Bestellinformationen

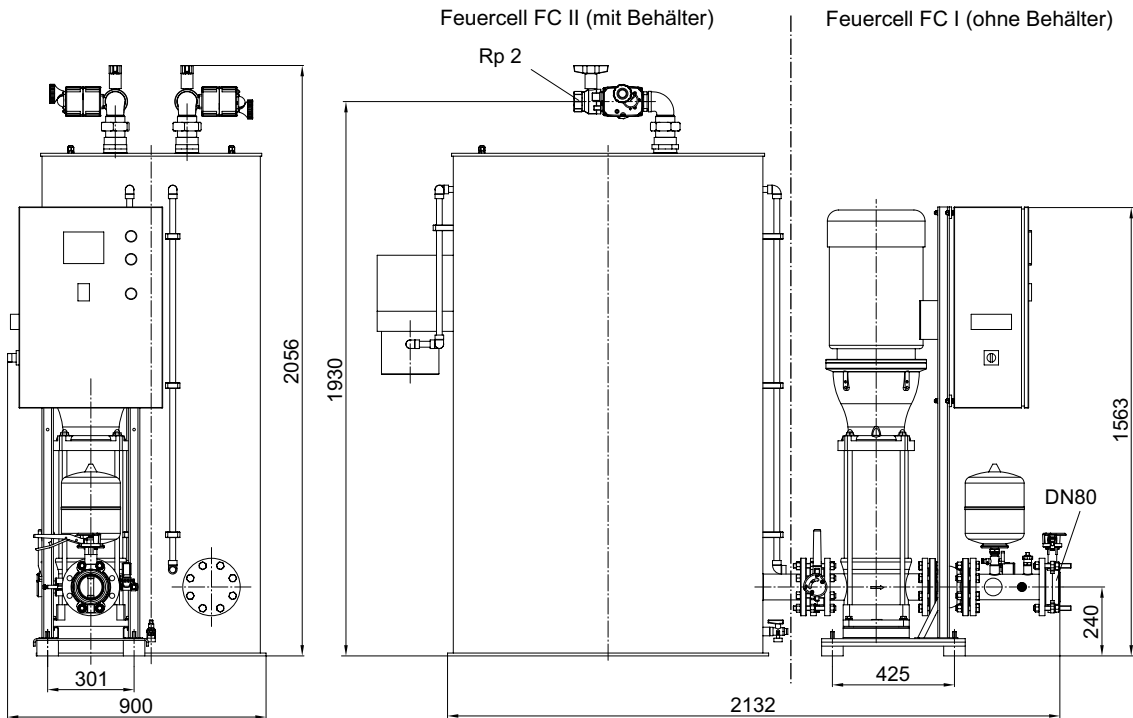
Typ	Artikel-Nr.	UVP netto	UVP brutto
FC I 25-20	567.2502.100	18.764,61 €	22.329,89 €
FC I 25-30	567.2503.100	19.552,71 €	23.267,72 €
FC I 25-40	567.2504.100	20.000,21 €	23.800,25 €
FC I 25-50	567.2505.100	21.391,89 €	25.456,35 €
FC I 25-60	567.2506.100	22.158,99 €	26.369,20 €
FC II 25-20	567.2502.200	25.378,74 €	30.200,70 €
FC II 25-30	567.2503.200	26.166,84 €	31.138,54 €
FC II 25-40	567.2504.200	26.614,34 €	31.671,06 €
FC II 25-50	567.2505.201	28.006,02 €	33.327,16 €
FC II 25-60	567.2506.200	28.773,12 €	34.240,01 €
Inbetriebnahme (Netto)	INBK02	550,00 €	654,50 €
Wartung	Wartung02		auf Anfrage

Typ	Artikel-Nr.	UVP netto	UVP brutto
FC I Duo 25-20	562.2502.100	28.193,30 €	33.550,03 €
FC I Duo 25-30	562.2503.100	29.669,50 €	35.306,71 €
FC I Duo 25-40	562.2504.100	32.507,52 €	38.683,95 €
FC I Duo 25-50	562.2505.100	36.578,98 €	43.528,99 €
FC I Duo 25-60	562.2506.100	38.578,85 €	45.908,83 €
FC II Duo 25-20	562.2502.200	45.024,25 €	53.578,86 €
FC II Duo 25-30	562.2503.200	46.500,45 €	55.335,54 €
FC II Duo 25-40	562.2504.200	47.337,67 €	56.331,83 €
FC II Duo 25-50	562.2505.200	50.074,00 €	59.588,06 €
FC II Duo 25-60	562.2506.200	51.668,20 €	61.485,16 €
Inbetriebnahme (Netto)	INBK02	550,00 €	654,50 €
Wartung	Wartung02		auf Anfrage

Kennlinien



Abmessungen





Technische Daten

FC 40-20 bis FC 40-60

Typ	Fördermenge Q (m³/h)	Förderhöhe bei Q H (bar)	Förderhöhe bei Q = 0 m³/h H ₀ (bar)	Rohranschlüsse DNS/DND	Leistungs- abgabe P ₂ 3~ 400 V(kW)	Nennstrom 3~ 400 V (A)	Gewicht ca. (kg)
FC I 40-20	36	4,20	5,00	DN80/DN80	7,50	13,30	300,00
FC I 40-30-2	36	5,30	6,50	DN80/DN80	11,00	19,30	360,00
FC I 40-30	36	6,60	7,80	DN80/DN80	11,00	19,30	362,00
FC I 40-40-2	36	7,70	9,00	DN80/DN80	15,00	26,20	364,00
FC I 40-40	36	8,70	10,10	DN80/DN80	15,00	26,20	374,00
FC I 40-50-2	36	9,70	11,50	DN80/DN80	18,50	32,10	377,00
FC I 40-50-1	36	10,40	11,90	DN80/DN80	18,50	32,10	384,00
FC I 40-50	36	10,80	12,50	DN80/DN80	18,50	32,10	397,00
FC I 40-60-2	36	12,00	14,00	DN80/DN80	18,50	32,10	400,00
FC I 40-60	36	13,00	15,00	DN80/DN80	22,00	38,10	417,00
FC II 40-20	36	4,20	5,00	Rp2/DN80	7,50	13,30	341,00
FC II 40-30-2	36	5,30	6,50	Rp2/DN80	11,00	19,30	401,00
FC II 40-30	36	6,60	7,80	Rp2/DN80	11,00	19,30	403,00
FC II 40-40-2	36	7,70	9,00	Rp2/DN80	15,00	26,20	405,00
FC II 40-40	36	8,70	10,10	Rp2/DN80	15,00	26,20	415,00
FC II 40-50-2	36	9,70	11,50	Rp2/DN80	18,50	32,10	418,00
FC II 40-50-1	36	10,40	11,90	Rp2/DN80	18,50	32,10	425,00
FC II 40-50	36	10,80	12,50	Rp2/DN80	18,50	32,10	438,00
FC II 40-60-2	36	12,00	14,00	Rp2/DN80	18,50	32,10	441,00
FC II 40-60	36	13,00	15,00	Rp2/DN80	22,00	38,10	458,00

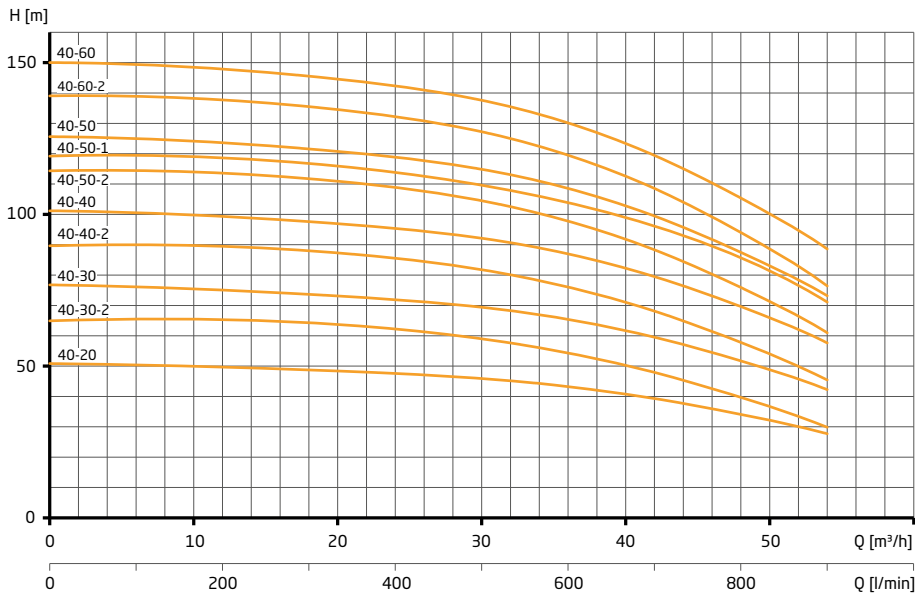
erforderlicher Fließdruck am Nachspeiseventil mindestens 4,0 bar für Nachspeisemenge 36,0m³/h

Bestellinformationen

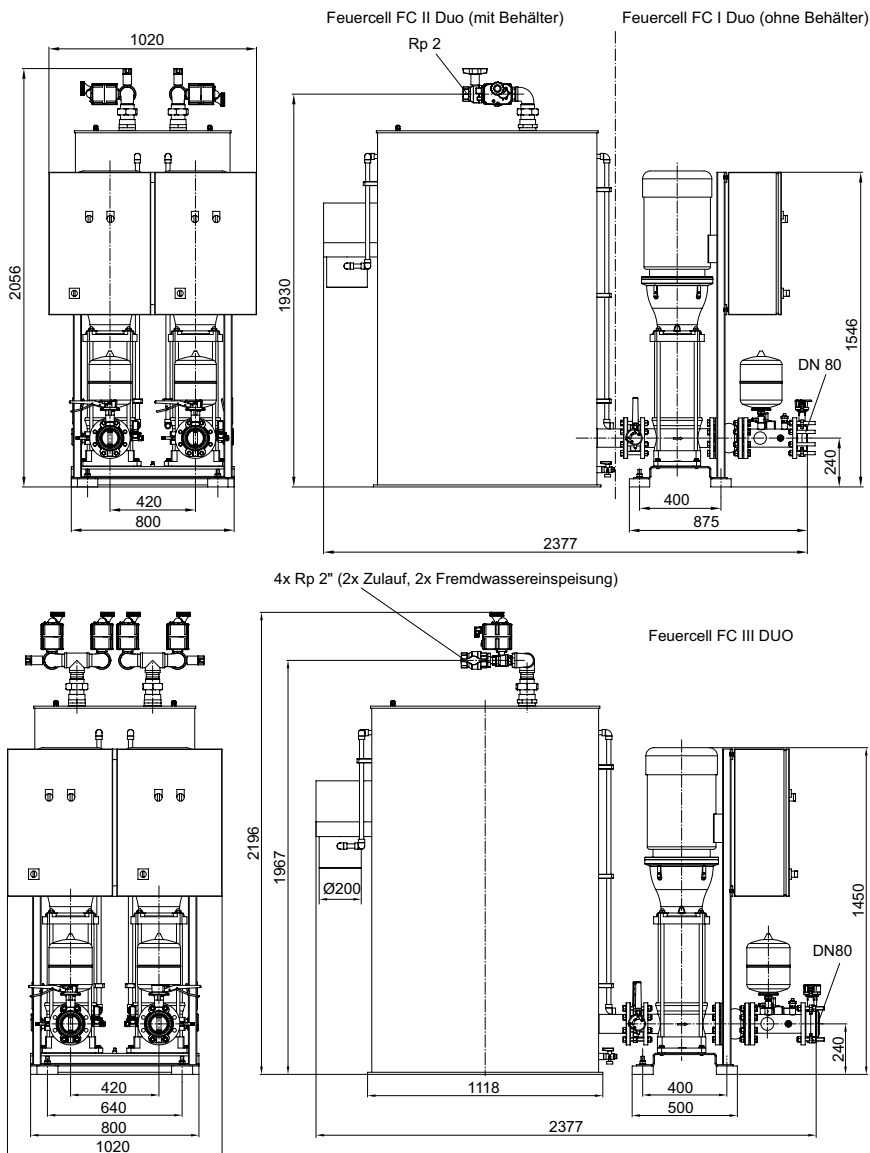
Typ	Artikel-Nr.	UVP netto	UVP brutto
FC I 40-20	567.4002.010	21.426,39 €	25.497,40 €
FC I 40-30-2	567.4003.210	22.628,37 €	26.927,76 €
FC I 40-30	567.4003.010	22.975,86 €	27.341,27 €
FC I 40-40-2	567.4004.010	24.685,96 €	29.376,29 €
FC I 40-40	567.4004.210	23.725,58 €	28.233,44 €
FC I 40-50-2	567.4005.110	28.248,06 €	33.615,19 €
FC I 40-50-1	567.4005.010	28.350,59 €	33.737,20 €
FC I 40-50	567.4005.210	27.390,88 €	32.595,15 €
FC I 40-60-2	567.4006.210	28.408,02 €	33.805,54 €
FC I 40-60	567.4006.010	29.408,58 €	34.996,21 €
Inbetriebnahme (Netto)	INBK02	550,00 €	654,50 €
Wartung	Wartung02		auf Anfrage

Typ	Artikel-Nr.	UVP netto	UVP brutto
FC II 40-20	567.4002.020	31.757,34 €	37.791,23 €
FC II 40-30-2	567.4003.220	32.959,32 €	39.221,59 €
FC II 40-30	567.4003.020	33.006,86 €	39.278,16 €
FC II 40-40-2	567.4004.220	34.056,42 €	40.527,14 €
FC II 40-40	567.4004.020	34.578,52 €	41.148,44 €
FC II 40-50-2	567.4005.220	35.849,69 €	42.661,13 €
FC II 40-50-1	567.4005.120	37.721,83 €	44.888,98 €
FC II 40-50	567.4005.020	38.579,01 €	45.909,02 €
FC II 40-60-2	567.4006.220	38.738,97 €	46.099,37 €
FC II 40-60	567.4006.020	38.929,23 €	46.325,78 €
Inbetriebnahme (Netto)	INBK02	550,00 €	654,50 €
Wartung	Wartung02		auf Anfrage

Kennlinien



Abmessungen





Technische Daten

FC DUO 40-20 bis FC DUO 40-60

Typ	Fördermenge Q (m³/h)	Förderhöhe bei Q H (bar)	Förderhöhe bei Q = 0 m³/h H ₀ (bar)	Rohranschlüsse DNS/DND	Leistungs- abgabe P ₂ 3~ 400 V(kW)	Nennstrom 3~ 400 V (A)	Gewicht ca. (kg)
FC I DUO 40-20	36	4,20	5,00	2 x DN80/2 x DN80	7,50	13,30	459,00
FC I DUO 40-30-2	36	5,30	6,50	2 x DN80/2 x DN80	11,00	19,30	599,00
FC I DUO 40-30	36	6,60	7,80	2 x DN80/2 x DN80	11,00	19,30	604,00
FC I DUO 40-40-2	36	7,70	9,00	2 x DN80/2 x DN80	15,00	26,20	609,00
FC I DUO 40-40	36	8,70	10,10	2 x DN80/2 x DN80	15,00	26,20	639,00
FC I DUO 40-50-2	36	9,70	11,50	2 x DN80/2 x DN80	18,50	32,10	649,00
FC I DUO 40-50-1	36	10,40	11,90	2 x DN80/2 x DN80	18,50	32,10	664,00
FC I DUO 40-50	36	10,80	12,50	2 x DN80/2 x DN80	18,50	32,10	689,00
FC I DUO 40-60-2	36	12,00	14,00	2 x DN80/2 x DN80	18,50	32,10	699,00
FC I DUO 40-60	36	13,00	15,00	2 x DN80/2 x DN80	22,00	38,10	739,00
FC II DUO 40-20	36	4,20	5,00	2 x Rp2/2 x DN80	7,50	13,30	500,00
FC II DUO 40-30-2	36	5,30	6,50	2 x Rp2/2 x DN80	11,00	19,30	640,00
FC II DUO 40-30	36	6,60	7,80	2 x Rp2/2 x DN80	11,00	19,30	645,00
FC II DUO 40-40-2	36	7,70	9,00	2 x Rp2/2 x DN80	15,00	26,20	650,00
FC II DUO 40-40	36	8,70	10,10	2 x Rp2/2 x DN80	15,00	26,20	680,00
FC II DUO 40-50-2	36	9,70	11,50	2 x Rp2/2 x DN80	18,50	32,10	690,00
FC II DUO 40-50-1	36	10,40	11,90	2 x Rp2/2 x DN80	18,50	32,10	705,00
FC II DUO 40-50	36	10,80	12,50	2 x Rp2/2 x DN80	18,50	32,10	730,00
FC II DUO 40-60-2	36	12,00	14,00	2 x Rp2/2 x DN80	18,50	32,10	740,00
FC II DUO 40-60	36	13,00	15,00	2 x Rp2/2 x DN80	22,00	38,10	780,00
FC III DUO 40-40-2	36	7,70	9,00	4 x Rp2/2 x DN80	15,00	26,20	650,00
FC III DUO 40-40	36	8,70	10,10	4 x Rp2/2 x DN80	15,00	26,20	680,00
FC III DUO 40-50-2	36	9,70	11,50	4 x Rp2/2 x DN80	18,50	32,10	690,00
FC III DUO 40-50-1	36	10,40	11,90	4 x Rp2/2 x DN80	18,50	32,10	705,00
FC III DUO 40-50	36	10,80	12,50	4 x Rp2/2 x DN80	18,50	32,10	730,00
FC III DUO 40-60-2	36	12,00	14,00	4 x Rp2/2 x DN80	18,50	32,10	740,00
FC III DUO 40-60	36	13,00	15,00	4 x Rp2/2 x DN80	22,00	38,10	780,00

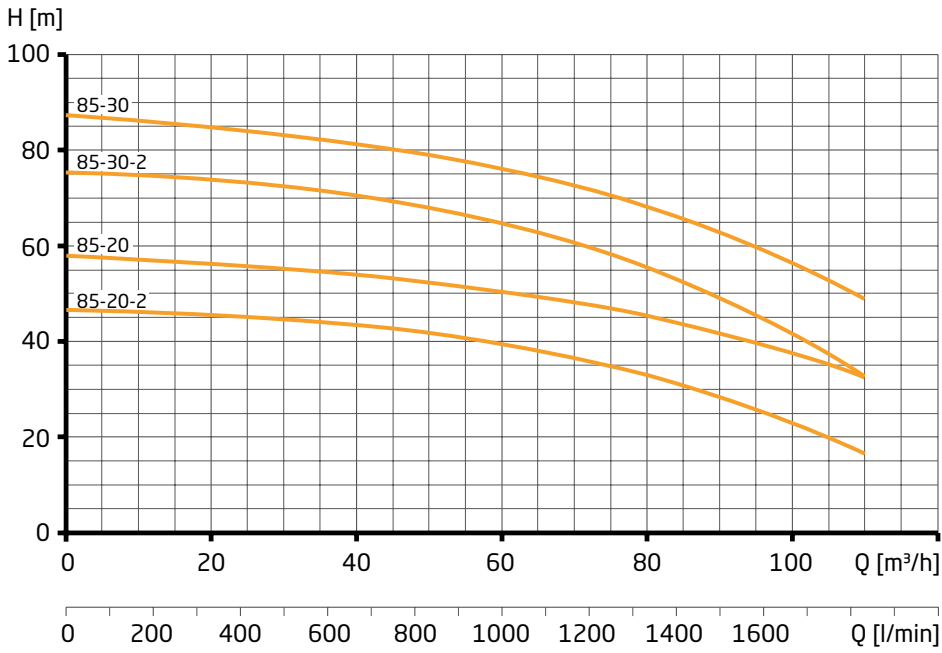
erforderlicher Fließdruck am Nachspeiseventil von mindestens 4,0 bar für Nachspeisemenge 36,0m³/h

Bestellinformationen

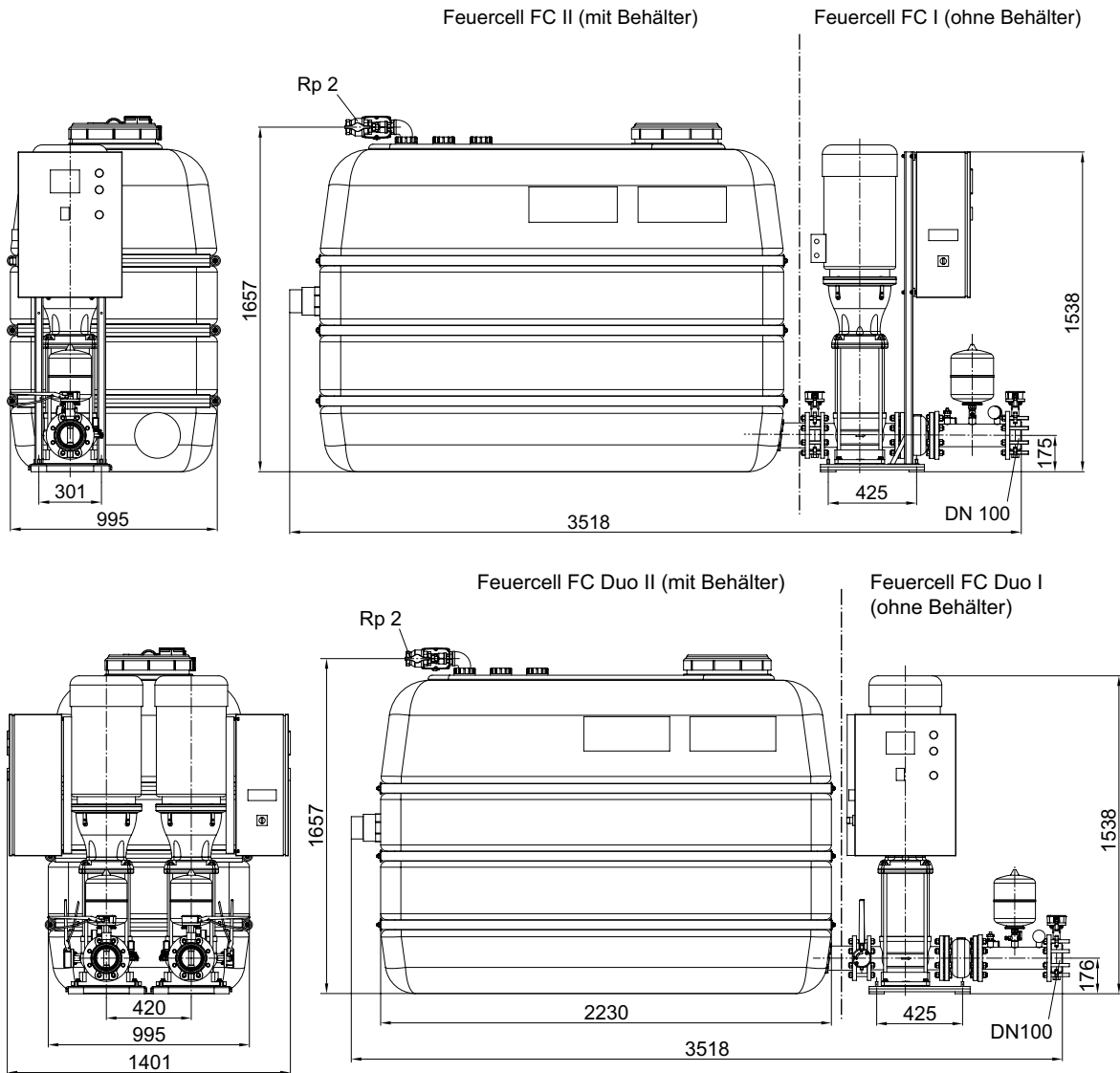
Typ	Artikel-Nr.	UVP netto	UVP brutto
FC I DUO 40-20	562.4002.011	34.625,54 €	41.204,39 €
FC I DUO 40-30-2	562.4003.210	38.952,54 €	46.353,52 €
FC I DUO 40-30	562.4003.010	41.658,75 €	49.573,91 €
FC I DUO 40-40-2	562.4004.210	43.857,95 €	52.190,96 €
FC I DUO 40-40	562.4004.010	45.876,58 €	54.593,13 €
FC I DUO 40-50-2	562.4005.210	47.054,21 €	55.994,51 €
FC I DUO 40-50-1	562.4005.110	47.856,85 €	56.949,65 €
FC I DUO 40-50	562.4005.010	48.852,17 €	58.134,08 €
FC I DUO 40-60-2	562.4006.210	49.859,28 €	59.332,54 €
FC I DUO 40-60	562.4006.010	51.586,96 €	61.388,48 €
Inbetriebnahme (Netto)	INBK02	550,00 €	654,50 €
Wartung	Wartung02		auf Anfrage

Typ	Artikel-Nr.	UVP netto	UVP brutto
FC II DUO 40-20	562.4002.020	47.455,49 €	56.472,03 €
FC II DUO 40-30-2	562.4003.220	49.754,59 €	59.207,96 €
FC II DUO 40-30	562.4003.020	49.846,46 €	59.317,29 €
FC II DUO 40-40-2	562.4004.220	51.804,01 €	61.646,77 €
FC II DUO 40-40	562.4004.020	52.868,71 €	62.913,76 €
FC II DUO 40-50-2	562.4005.220	55.308,33 €	65.816,91 €
FC II DUO 40-50-1	562.4005.120	58.425,71 €	69.526,59 €
FC II DUO 40-50	562.4005.020	60.544,30 €	72.047,72 €
FC II DUO 40-60-2	562.4006.220	60.866,41 €	72.431,03 €
FC II DUO 40-60	562.4006.020	61.242,57 €	72.878,66 €
FC III DUO 40-40-2	562.4004.230	54.808,95 €	65.222,65 €
FC III DUO 40-40	562.4004.030	55.873,65 €	66.489,64 €
FC III DUO 40-50-2	562.4005.230	58.313,27 €	69.392,79 €
FC III DUO 40-50-1	562.4005.130	61.430,65 €	73.102,47 €
FC III DUO 40-50	562.4005.030	63.549,24 €	75.623,60 €
FC III DUO 40-60-2	562.4006.230	63.871,35 €	76.006,91 €
FC III DUO 40-60	562.4006.030	64.247,51 €	76.454,54 €
Inbetriebnahme (Netto)	INBK02	550,00 €	654,50 €
Wartung	Wartung02		auf Anfrage

Kennlinien



Abmessungen





Technische Daten

FC 85-20-2 bis FC 85-30

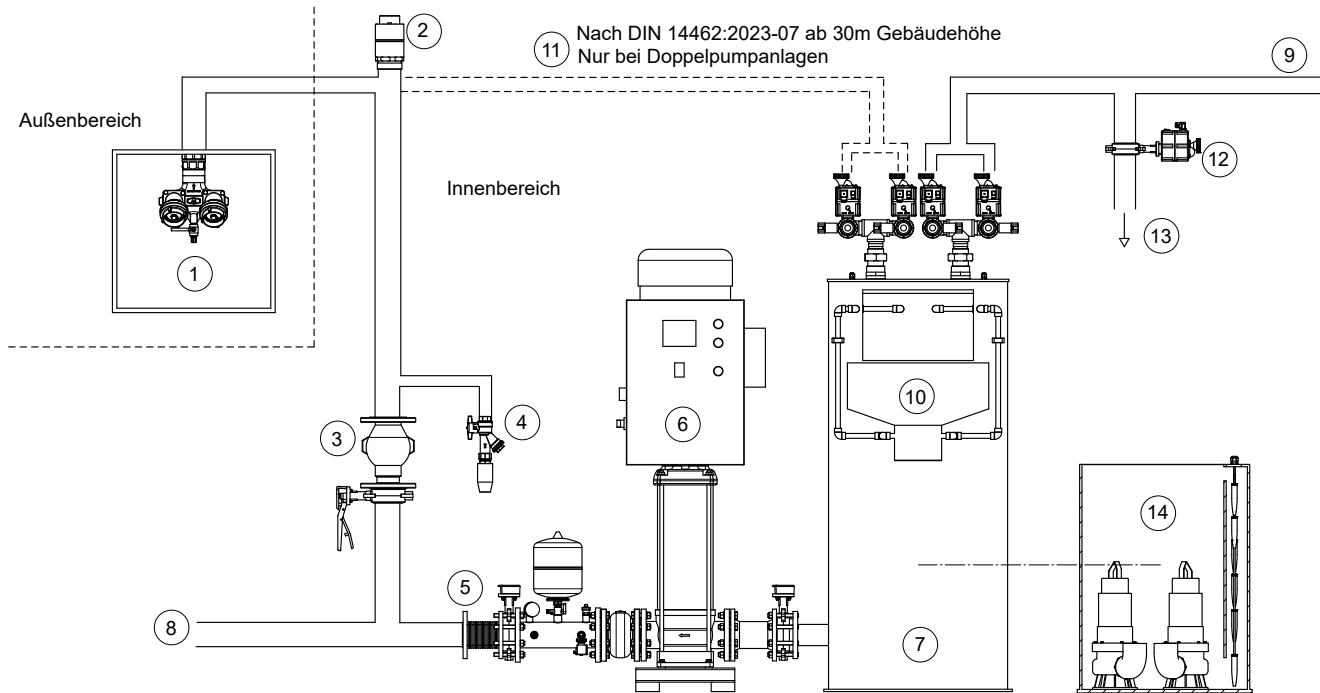
Typ	Fördermenge Q (m³/h)	Förderhöhe bei Q H (bar)	Förderhöhe bei Q = 0 m³/h H ₀ (bar)	Rohranschlüsse DNS/DND	Leistungs- abgabe P ₂ 3~ 400 V(kW)	Nennstrom 3~ 400 V (A)	Gewicht ca. (kg)
FC I 85-20-2	96	2,60	4,70	DN100/DN100	11,00	19,30	433,00
FC I 85-20	96	4,00	5,70	DN100/DN100	15,00	26,20	463,00
FC I 85-30-2	96	4,50	7,50	DN100/DN100	18,50	32,10	485,00
FC I 85-30	96	6,00	8,60	DN100/DN100	22,00	38,10	510,00
FC II 85-20-2	96	2,60	4,70	Rp2/DN100	11,00	19,30	474,00
FC II 85-20	96	4,00	5,70	Rp2/DN100	15,00	26,20	504,00
FC II 85-30-2	96	4,50	7,50	Rp2/DN100	18,50	32,10	526,00
FC II 85-30	96	6,00	8,60	Rp2/DN100	22,00	38,10	551,00
FC I DUO 85-20-2	96	2,60	4,70	2 x DN100/2 x DN100	11,00	19,30	760,00
FC I DUO 85-20	96	4,00	5,70	2 x DN100/2 x DN100	15,00	26,20	825,00
FC I DUO 85-30-2	96	4,50	7,50	2 x DN100/2 x DN100	18,50	32,10	857,00
FC I DUO 85-30	96	6,00	8,60	2 x DN100/2 x DN100	22,00	38,10	929,00
FC II DUO 85-20-2	96	2,60	4,70	2 x Rp2/2 x DN100	11,00	19,30	801,00
FC II DUO 85-20	96	4,00	5,70	2 x Rp2/2 x DN100	15,00	26,20	866,00
FC II DUO 85-30-2	96	4,50	7,50	2 x Rp2/2 x DN100	18,50	32,10	898,00
FC II DUO 85-30	96	6,00	8,60	2 x Rp2/2 x DN100	22,00	38,10	970,00

erforderlicher Fließdruck am Nachspeiseventil von mindestens 3,5 bar für Nachspeisemenge 96,0m³/h

Bestellinformationen

Typ	Artikel-Nr.	UVP netto	UVP brutto
FC I 85-20-2	567.8502.211	27.033,29 €	32.169,62 €
FC I 85-20	567.8502.010	29.769,74 €	35.425,99 €
FC I 85-30-2	567.8503.210	32.895,05 €	39.145,11 €
FC I 85-30	567.8503.010	34.200,62 €	40.698,74 €
FC II 85-20-2	567.8502.220	38.364,24 €	45.653,45 €
FC II 85-20	567.8502.020	41.100,69 €	48.909,82 €
FC II 85-30-2	567.8503.220	44.226,00 €	52.628,94 €
FC II 85-30	567.8503.020	45.531,57 €	54.182,57 €
Inbetriebnahme (Netto)	INBK02	550,00 €	654,50 €
Wartung	Wartung02		auf Anfrage

Typ	Artikel-Nr.	UVP netto	UVP brutto
FC I DUO 85-20-2	562.8502.211	45.956,59 €	54.688,34 €
FC I DUO 85-20	562.8502.010	50.608,56 €	60.224,19 €
FC I DUO 85-30-2	562.8503.210	55.921,59 €	66.546,69 €
FC I DUO 85-30	562.8503.010	58.141,05 €	69.187,85 €
FC II DUO 85-20-2	562.8502.220	60.561,22 €	72.067,85 €
FC II DUO 85-20	562.8502.020	65.913,05 €	78.436,53 €
FC II DUO 85-30-2	562.8503.220	71.838,28 €	85.487,55 €
FC II DUO 85-30	562.8503.020	74.447,25 €	88.592,23 €
Inbetriebnahme (Netto)	INBK02	550,00 €	654,50 €
Wartung	Wartung02		auf Anfrage



- | | |
|---|--|
| 1. Noteinspeisung für die Feuerwehr | 9. Zuleitung Trinkwasser |
| 2. Be- und Entlüfter | 10. Anschluss „kontrollierter“ Überlauf |
| 3. Rückflussverhinderer | 11. Anschluss Fremdwassereinspeisung |
| 4. Hydraulische Entleerung | 12. Trinkwasser-Abschottung (optional) |
| 5. Kompensator / Edelstahl-Wellenschlauch | 13. Trinkwasser-Installation, ständige Trinkwasser-Verbraucher |
| 6. Feuerlösch-Druckerhöhungsanlage | 14. Notentwässerung |
| 7. Vorlagebehälter mit Zulaufarmatur | |
| 8. Löschwasserleitung "nass" | |

Behälter unter kontrollierten Überlauf (10) positionieren

Zubehör/Mehrpreis

Typ	Artikel-Nr.	UVP netto	UVP brutto
Gummikompensator DN 50	503.5200.050	525,89 €	625,81 €
Gummikompensator DN 65	503.5203.065	584,78 €	695,89 €
Gummikompensator DN 80	503.5200.080	613,70 €	730,30 €
Netzumschaltgerät 7,50 kW	569.9500.007	3.948,60 €	4.698,83 €
Netzumschaltgerät 11,00 kW	569.9500.015	4.290,15 €	5.105,28 €
Netzumschaltgerät 15,00 kW	569.9500.015	4.290,15 €	5.105,28 €
Netzumschaltgerät 18,50 kW	569.9500.018	4.770,08 €	5.676,40 €
Netzumschaltgerät 22,00 kW	569.9500.022	4.770,08 €	5.676,40 €
Überspannungsschutz (Blitzschutz)	567.9004.000	1.306,84 €	1.555,14 €
GSM-Handyotruf	567.9001.000	1.374,93 €	1.636,17 €
Druckreduzierscheibe, Edelstahl, variabel	567.9005.010	47,14 €	56,10 €
Druckreduzierscheibe, Edelstahl, 10 mm	567.9005.110	47,14 €	56,10 €
Druckreduzierscheibe, Edelstahl, 11 mm	567.9005.111	47,14 €	56,10 €
Druckreduzierscheibe, Edelstahl, 12 mm	567.9005.112	47,14 €	56,10 €
Druckreduzierscheibe, Edelstahl, 13 mm	567.9005.113	47,14 €	56,10 €
Druckreduzierscheibe, Edelstahl, 14 mm	567.9005.114	47,14 €	56,10 €
Druckreduzierscheibe, Edelstahl, 15 mm	567.9005.115	47,14 €	56,10 €
Druckreduzierscheibe, Edelstahl, 16 mm	567.9005.116	47,14 €	56,10 €
Druckreduzierscheibe, Edelstahl, 17 mm	567.9005.117	47,14 €	56,10 €
Druckreduzierscheibe, Edelstahl, 18 mm	567.9005.118	47,14 €	56,10 €
Druckreduzierscheibe, Edelstahl, 19 mm	567.9005.119	47,14 €	56,10 €
Druckreduzierscheibe, Edelstahl, 20 mm	567.9005.120	47,14 €	56,10 €
Druckreduzierscheibe, Edelstahl, 21 mm	567.9005.121	47,14 €	56,10 €



Zubehör

Feuercell



Trinkwasser-
Trennstationen

Notentwässerung für Feuercell FC II 15

Ausführung Notentwässerung bestehend aus:

1 Überlaufbehälter mit 2 Dreifach-Kabelverschraubungen und Beruhigungsraum, Breite ca. 750 mm, Tiefe ca. 500 mm, Höhe ca. 1000 mm
5 Elektroden mit je 10 m Kabel, betriebsfertig eingebaut. Andere Kabellänge auf Anfrage.

1 Schaltkasten Typ SUP-A in Sonderausführung

Betriebsspannung 400 V, 50 Hz,
 Steuerspannung 230 V, 50 Hz,
 isogekapselt,
 bestehend aus:
 Schaltkastengehäuse, Schutzart IP 54
 Luftschutz für Direkteinschaltung

Motorschutzschalter, thermisch und magnetisch, Einstellbereich 3,5 bis 5,0 A
 Elektrodenrelais für Niveausteuerng der Pumpe
 Elektrodenrelais für Alarmmeldung Überlauf
 Wahlschalter Hand-0-Automatik
 Steuersicherung
 potenzialfreie Meldung „Hochwasser“ zur Weiterleitung an Schaltkasten Druckerhöhungs-Anlage
1 Tauchmotorpumpe TOP 300 VOX D, 400 V, 50 Hz, 2,20 kW, mit Übergangsnippel und Winkel

Technische Daten

Fördermenge (m³/h)	Förderhöhe im Betriebspunkt (m)	Max. Förderhöhe (m)	Leistungsabgabe P ₂ (kW)	Nennstrom (A)	Drehzahl (min ⁻¹)	DND	Kabellänge (m)	Motorschutzart
48	ca. 3,5	ca. 17	2,20	4,40	2800	Rp 3	10	IP 68

Werkstoffe

Pumpengehäuse: Edelstahl 1.4301 O-Ringe: NBR
 Motorgehäuse: Edelstahl 1.4301 Gleitringdichtung pumpenseitig: SiC/SiC
 Laufrad: Edelstahl 1.4301 Gleitringdichtung motorseitig: Kohle/Keramik
 Welle: Edelstahl 1.4305 Behälter: PE

Bestellinformationen

Typ	Artikel-Nr.	UVP netto	UVP brutto
Notentwässerung für FC II 15, bestehend aus: 1x Überlaufbehälter 5x Elektrode 1x Tauchmotorpumpe 1x Schaltkasten	567.9006.020	4.971,14 €	5.915,66 €

Zubehör

Feuercell/Feuercell FC Duo II



Notentwässerung für Feuercell FC II 40/III 40 und Feuercell FC II Duo 15

Ausführung Notentwässerung bestehend aus:

1 Überlaufbehälter mit 3 Dreifach-Kabelverschraubungen und Beruhigungsraum, Breite ca. 750 mm, Tiefe ca. 500 mm, Höhe ca. 1000 mm

8 Elektroden mit je 10 m Kabel, betriebsfertig eingebaut. Andere Kabellänge auf Anfrage.

1 Schaltkasten Typ S 2 in Sonderausführung

Betriebsspannung 400 V, 50 Hz,
Steuerspannung 230 V, 50 Hz,
stahlgekapselt,
bestehend aus:

Schaltkastengehäuse, Schutzart IP 54
2 Luftschütze für Direkteinschaltung
2 Motorschutzschalter, thermisch und magnetisch,
Einstellbereich 3,5 bis 5,0 A

2 Elektrodenrelais für Niveausteuerng der Pumpen
1 Elektrodenrelais für Alarmlmeldung Überlauf
2 Wahlschalter Hand-0-Automatik
2 Leuchtmelder weiß für Pumpenbetrieb
2 Leuchtmelder rot für Pumpenmotor Überstrom
1 Leuchtmelder rot für Hochwasser
1 Vertauscherrelais
1 Steuersicherung
Spitzenlastzuschaltung
potenzialfreie Meldung „Hochwasser“ zur Weiterleitung an Schaltkasten Druckerhöhungs-Anlage
2 Tauchmotorpumpen TOP 300 VOX D, 400 V, 50 Hz, 2,20 kW, mit Übergangsnippel und Winkel

Technische Daten bei 50 Hz

Fördermenge (m³/h)	Förderhöhe im Betriebspunkt (m)	Max. Förderhöhe (m)	Leistungsabgabe P ₂ (kW)	Nennstrom (A)	Drehzahl (min ⁻¹)	DND	Kabellänge (m)	Motorschutzart
2 x 48	ca. 3,5	ca. 17	2 x 2,20	2 x 4,40	2800	2 x Rp 3	10	IP 68

Werkstoffe

Pumpengehäuse: Edelstahl 1.4301
 Motorgehäuse: Edelstahl 1.4301
 Lauffrad: Edelstahl 1.4301
 Welle: Edelstahl 1.4305
 O-Ringe: NBR
 Gleitringdichtung pumpenseitig: SiC/SiC
 Gleitringdichtung motorseitig: Kohle/Keramik
 Behälter: PE

Bestellinformationen

Typ	Artikel-Nr.	UVP netto	UVP brutto
Notentwässerung für FC II 40 / III 40 und Feuercell FC II Duo 15 bestehend aus: 1x Überlaufbehälter 8x Elektrode 2x Tauchmotorpumpe 1x Schaltkasten	567.9006.030	9.020,65 €	10.734,57 €



Zubehör

Feuerzell



Bei mittelbarem Anschluss muss zur Absicherung der Löschbereitschaft eine Fremdwassereinspeisung für die Feuerwehr, bestehend aus einer Einspeiseeinrichtung nach DIN 14461-2, vorhanden sein. Bei Gebäudehöhen größer 30 m erfolgt die Fremdwassereinspeisung über eine Zuflussregelarmatur in den Vorlagebehälter der Löschwasseranlage.

Fremdwassereinspeisung, nass, Typ C

Ausführung Fremdwassereinspeisung bestehend aus:

1 Aufputzschrank BxHxT 740x740x300 mm, nach DIN 14461-2, lackiert nach RAL 3001 rot (oder aus Edelstahl VA), Türe mit versenkt liegendem Feuerweherverschluss nach DIN 14925, 180° öffnend

1 Einspeisearmatur nach DIN 14461-4 mit zwei 45° gekrümmten Eingängen inklusive B-Kupplungen aus Messing sowie B-Blindkupplungen aus Messing und Entleerungskugelhahn 1/2".

1 Entleerungsventil 1/2", hydraulisch

1 Rückflussverhinderer DN 80, PN 16, federbelastet, Gehäuse aus Grauguss, EKB-beschichtet mit Flüssigkunststoff

1 Be- und Entlüftungsventil G 2, nach DIN 14463-3

1 Kupplungsschlüssel Größe B/C

1 Schlüssel für Aufputzschrank

1 Selbstklebefolie „Fremdwassereinspeisung“, „Entleerung Fremdwasserleitung“, „Entlüftung Fremdwasserleitung“, „max. Einspeisedruck für Fremdwasser-Noteinspeisung“

1 Betriebsanleitung

Bestellinformationen

Typ	Artikel-Nr.	UVP netto	UVP brutto
Fremdwassereinspeisung Typ C/Rot RAL 3001	567.9002.001	2.400,00 €	2.856,00 €
Fremdwassereinspeisung Typ C/VA Edelstahl	567.9002.003	3.300,00 €	3.927,00 €

Typ	Artikel-Nr.	UVP netto	UVP brutto
Trinkwasserabschottung Rp 2"	567.9002.050	1.621,53 €	1.929,62 €
Trinkwasserabschottung DN 65	567.9002.065	1.706,35 €	2.030,56 €
Trinkwasserabschottung DN 80	567.9002.080	1.869,74 €	2.224,99 €
Trinkwasserabschottung DN 100	567.9002.100	2.498,32 €	2.973,00 €





Produktübersicht Vertikale Pumpen



IN-VB/IN-VC

Leistung: 1 bis 160 m³/h

Seite 60

IN-VB/IN-VC



Vertikale Stufenkreiselpumpen

Einsatzgebiet

- > Druckerhöhungs-Anlagen
- > Wasseraufbereitung
- > Beregnung und Bewässerung
- > Feuerlöschanlagen
- > Kühlwasserversorgung

Ausführung

Mehrstufige vertikale Kreiselpumpe. Ausgestattet mit keramischen, verschleißfesten, flüssigkeitsgeschmierten Lagern. Wellenabdichtung mittels Gleitringdichtung. Die Pumpe trägt das CE-Zeichen und entspricht den neuesten Sicherheitsrichtlinien.

Antrieb

Schutzart: IP 55
 Isolationsklasse: F
 Spannung: 1~ 230 V ± 10 %
 3~ 230/400 V ± 10 %
 Drehzahl: 2850 min⁻¹
 Frequenz: 50 Hz
 Kaltleiterfühler: ab 3,00 kW inklusive

Sonderausführungen

- > Sonderspannungen
- > Sonderelastomere
- > Sondergleitringdichtungen
- > Ex-geschützte Ausführung
- > höhere Medientemperatur
- > aggressive Medien

Technische Daten

Fördermenge: Q bis max. 160 m³/h
 Förderhöhe: H bis max. 250 m
 Medientemperatur: t von -15 bis max. 100 °C
 Betriebsdruck: p bis max. 25 bar

Fördermedium

Klare, auch moderat aggressive Flüssigkeiten, welche die Pumpenwerkstoffe chemisch und mechanisch nicht angreifen.

Typenschlüssel

IN-VB-S-L 10-150 F

IN-VB/IN-VC: Bezeichnung Pumpenbaureihe
 1.4301/Ovalflansch
 S: medienberührte Teile 1.4404
 C: Gehäuse GG mit Rundflansch
 L: Low NPSH Ausführung
 10: Pumpengröße
 150: Stufenzahl x 10
 F: Rundflansch (V = Victaulicflansch)



Werkstoffe IN-VB 2 bis IN-VB 60, IN-VC 15

Pumpengehäuse:	Edelstahl 1.4308
Mantel:	Edelstahl 1.4301
Leitapparate:	Edelstahl 1.4301
Oberplatte:	Edelstahl 1.4301
Laufräder:	Edelstahl 1.4301
Wellenhülse:	Edelstahl 1.4301
Welle:	Edelstahl 1.4057
Lager:	Aluminium Oxid
Wellenschutzhülse:	Wolframcarbid
Fußplatte:	Sphäroguss JS 1030
Laterne:	Grauguss JL 1040
Stopfen:	Edelstahl 1.4301
Elastomere:	EPDM
Gegenflansch:	Grauguss JL 1040
Gleitringdichtung:	Kohle/SiC

Werkstoffe IN-VB-S 2 bis IN-VB-S 60, IN-VC-S 15

Pumpengehäuse:	Edelstahl 1.4408
Mantel:	Edelstahl 1.4404
Leitapparate:	Edelstahl 1.4404
Oberplatte:	Edelstahl 1.4404
Laufräder:	Edelstahl 1.4404
Wellenhülse:	Edelstahl 1.4404
Welle:	Edelstahl 1.4460
Lager:	Aluminium Oxid
Wellenschutzhülse:	Wolframcarbid
Fußplatte:	Sphäroguss JS 1030
Laterne:	Grauguss JL 1040
Stopfen:	Edelstahl 1.4404
Elastomere:	VITON
Gegenflansch:	Edelstahl 1.4408
Gleitringdichtung:	Kohle/SiC

Werkstoffe IN-VB 85/125

Pumpengehäuse:	Edelstahl 1.4308
Mantel:	Edelstahl 1.4301
Leitapparate:	Edelstahl 1.4308
Oberplatte:	Edelstahl 1.4308
Laufräder:	Edelstahl 1.4308
Wellenhülse:	Edelstahl 1.4301
Welle:	Edelstahl 1.4057
Lager:	Aluminium Oxid
Wellenschutzhülse:	Wolframcarbid
Fußplatte:	Sphäroguss JS 1030
Laterne:	Grauguss JL 1040
Stopfen:	Edelstahl 1.4301
Elastomere:	EPDM
Gleitringdichtung:	Kohle/SiC

Werkstoffe IN-VB-S 85/125

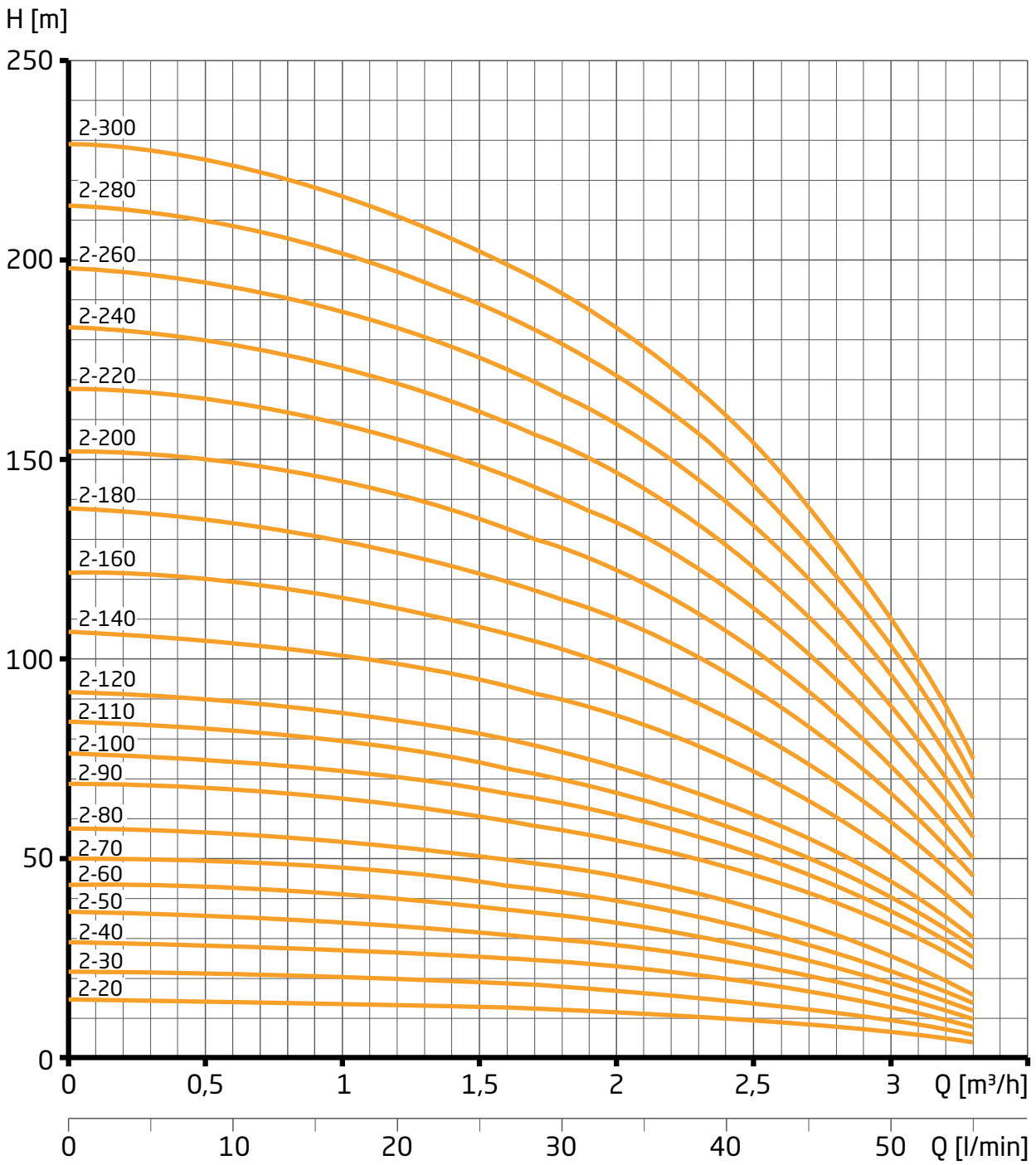
Pumpengehäuse:	Edelstahl 1.4408
Mantel:	Edelstahl 1.4408
Leitapparate:	Edelstahl 1.4408
Oberplatte:	Edelstahl 1.4408
Laufräder:	Edelstahl 1.4408
Wellenhülse:	Edelstahl 1.4404
Welle:	Edelstahl 1.4460
Lager:	Aluminium Oxid
Wellenschutzhülse:	Wolframcarbid
Fußplatte:	Sphäroguss JS 1030
Laterne:	Grauguss JL 1040
Stopfen:	Edelstahl 1.4404
Elastomere:	VITON
Gleitringdichtung:	Kohle/SiC

Motordaten

P [kW]		0,37	0,55	0,75	1,10	1,50	2,20	3,00	4,00	5,50
I_N [A]	3~ 400 V	0,95	1,20	1,80	2,30	3,20	4,60	5,80	7,40	10,00
I_{max} [A]	3~ 400 V	1,40	1,50	2,40	3,10	4,60	6,20	7,50	9,80	15,00

P [kW]		7,50	11,00	15,00	18,50	22,00	30,00	37,00	45,00
I_N [A]	3~ 400 V	13,30	19,30	26,20	32,10	38,10	51,60	63,30	76,80
I_{max} [A]	3~ 400 V	18,10	27,00	36,70	40,30	53,70	59,30	72,80	88,30

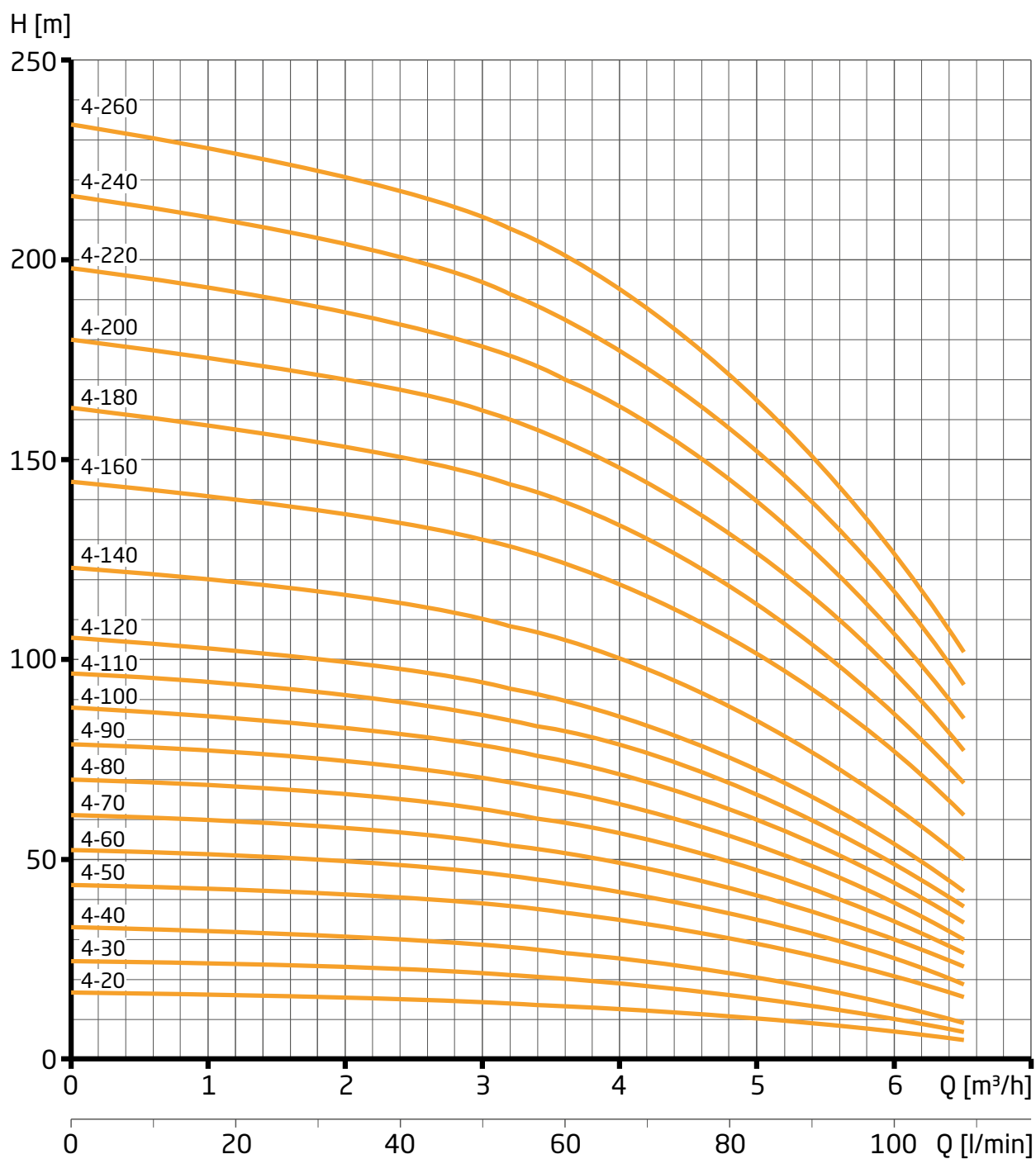
IN-VB 2





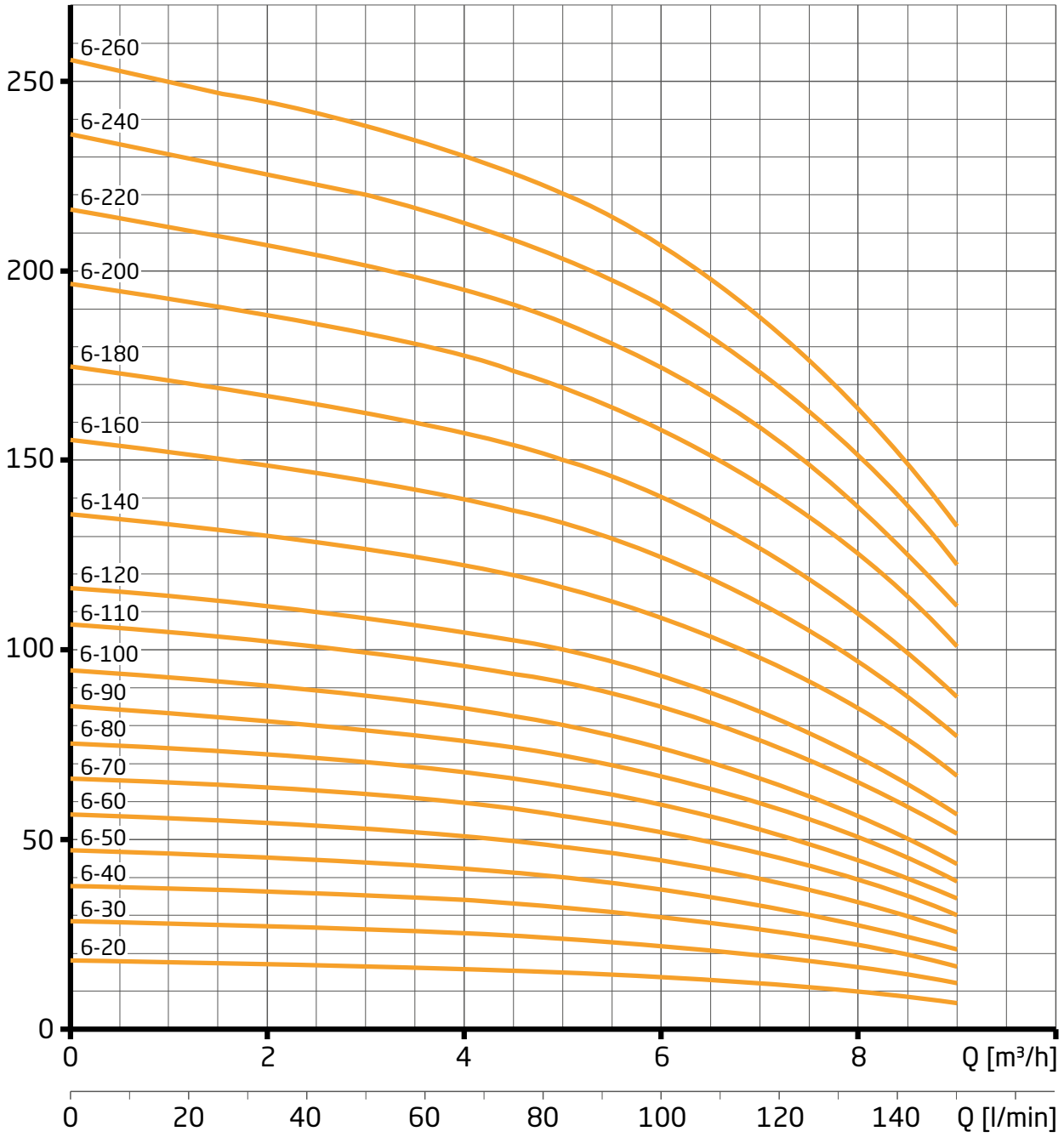
Kennlinien

IN-VB 4



IN-VB 6

H [m]

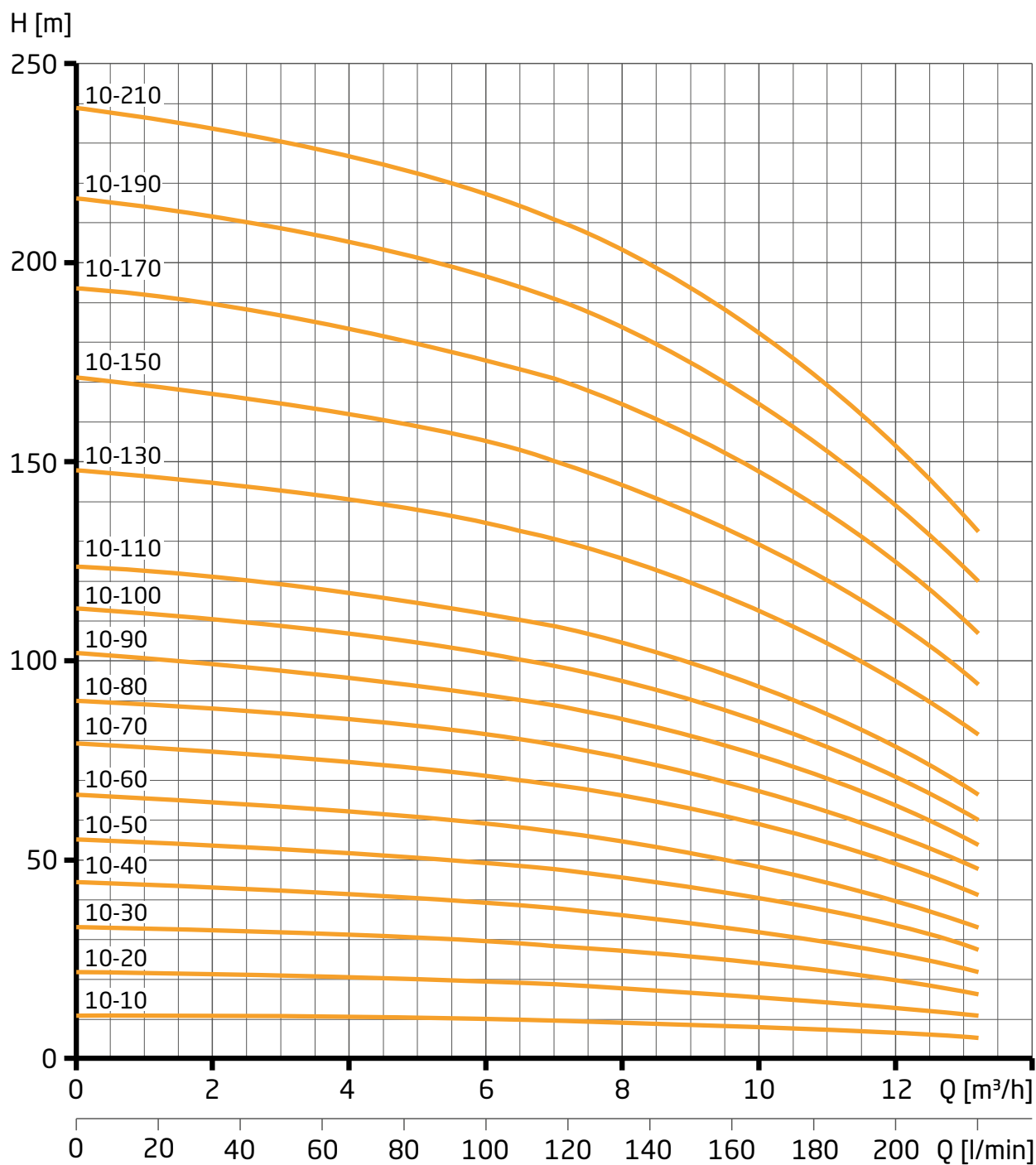


Vertikale Pumpen



Kennlinien

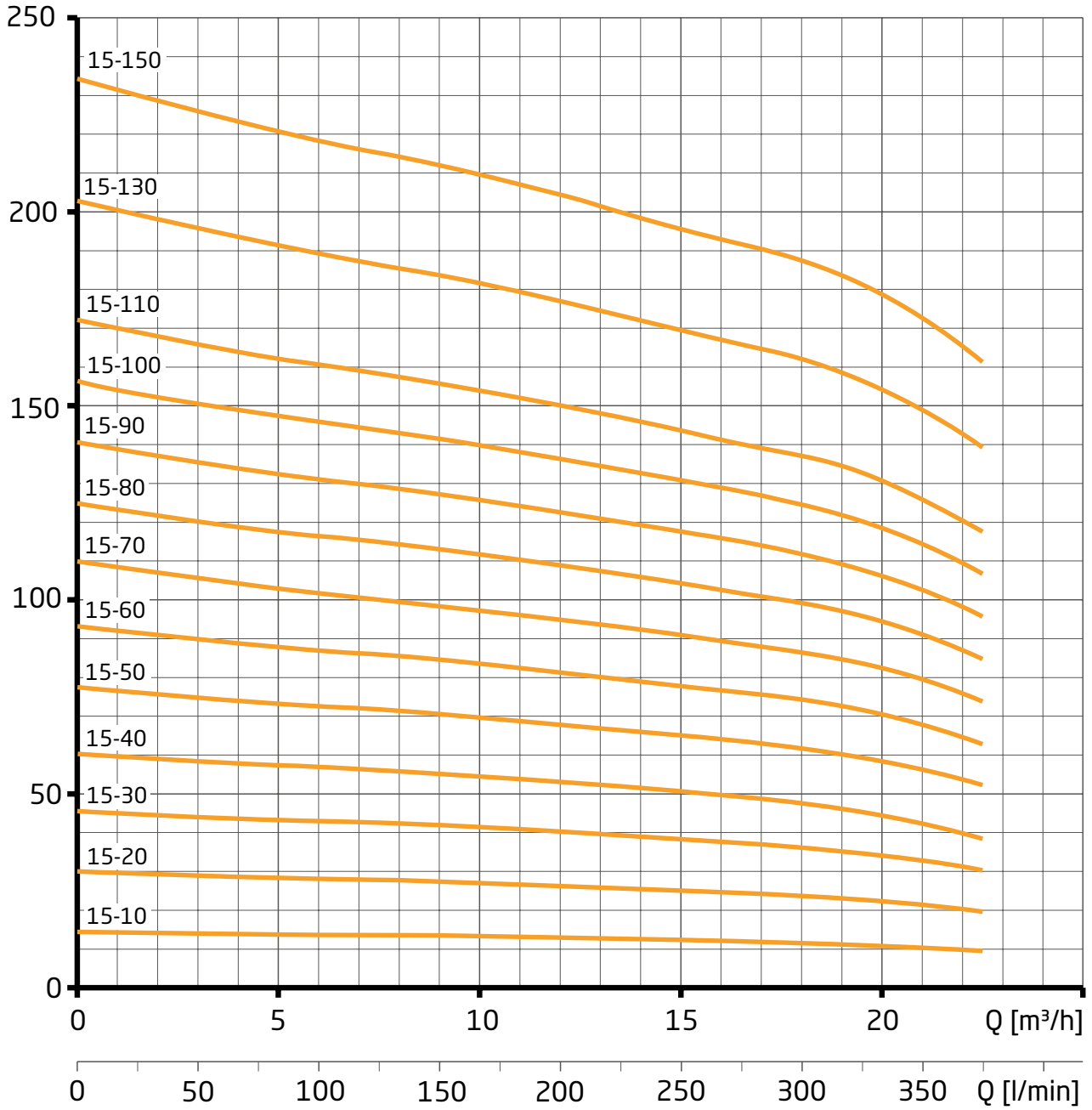
IN-VB 10



Kennlinien

IN-VC 15

H [m]



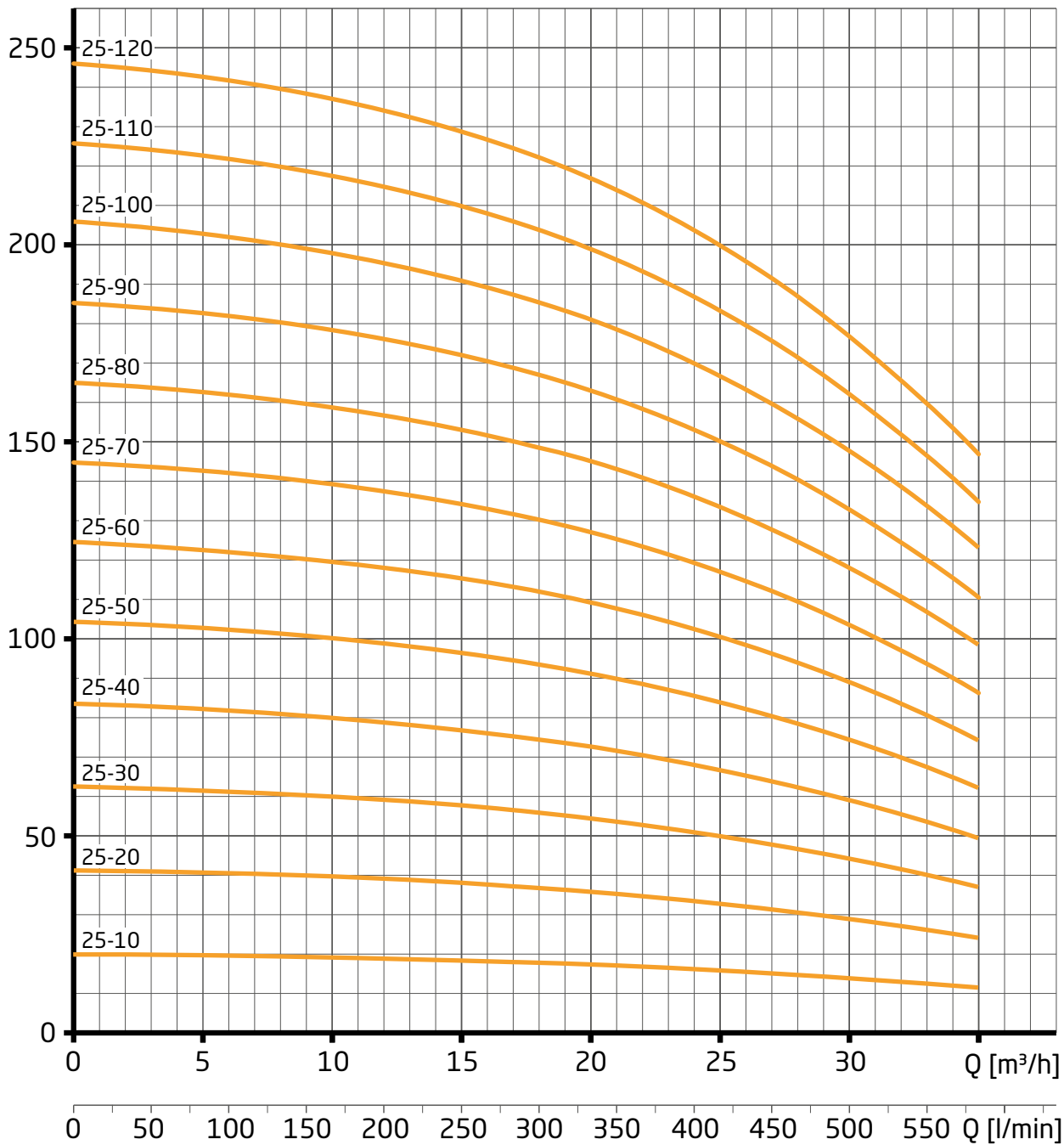
Vertikale Pumpen



Kennlinien

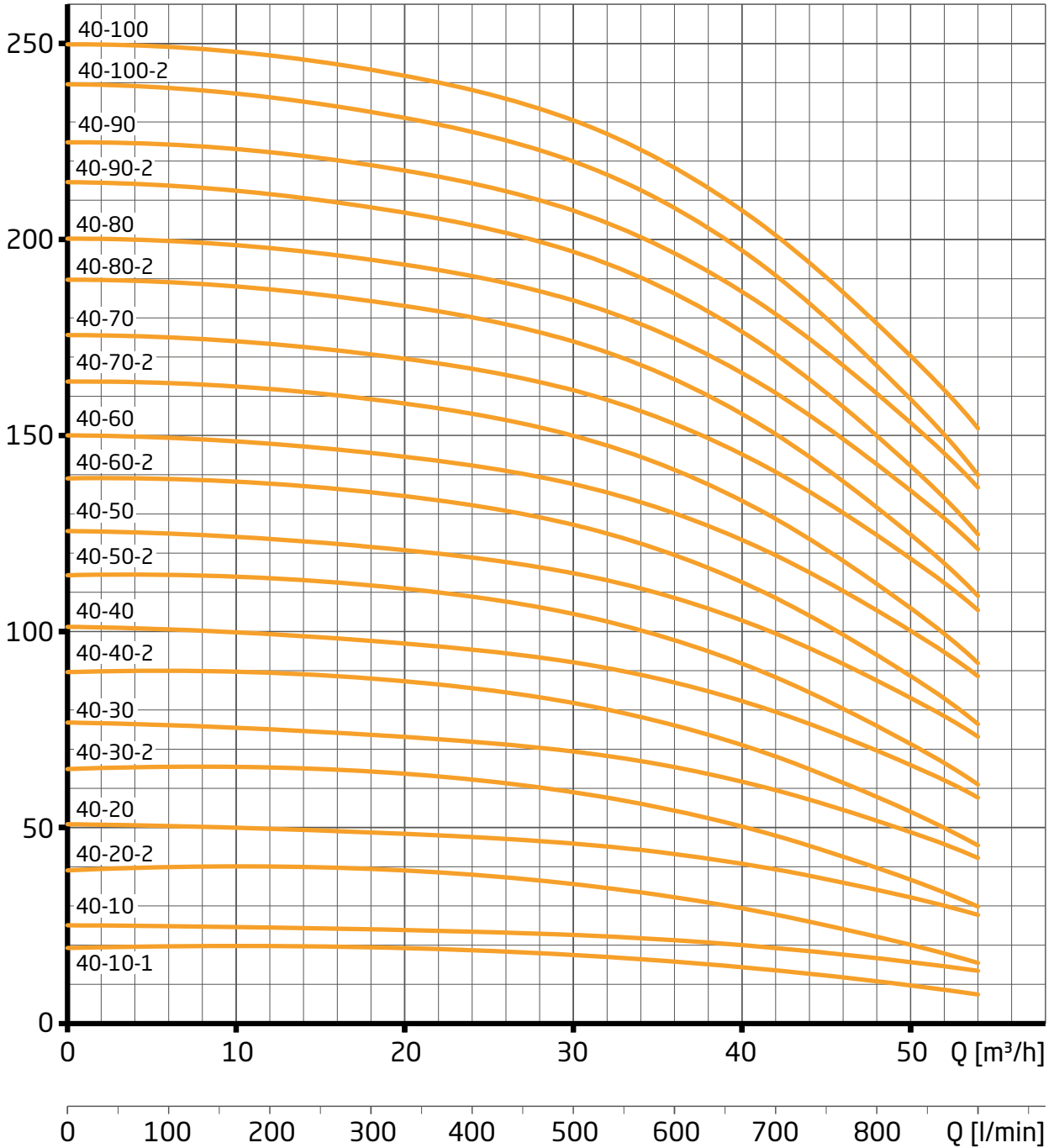
IN-VB 25

H [m]



IN-VB 40

H [m]

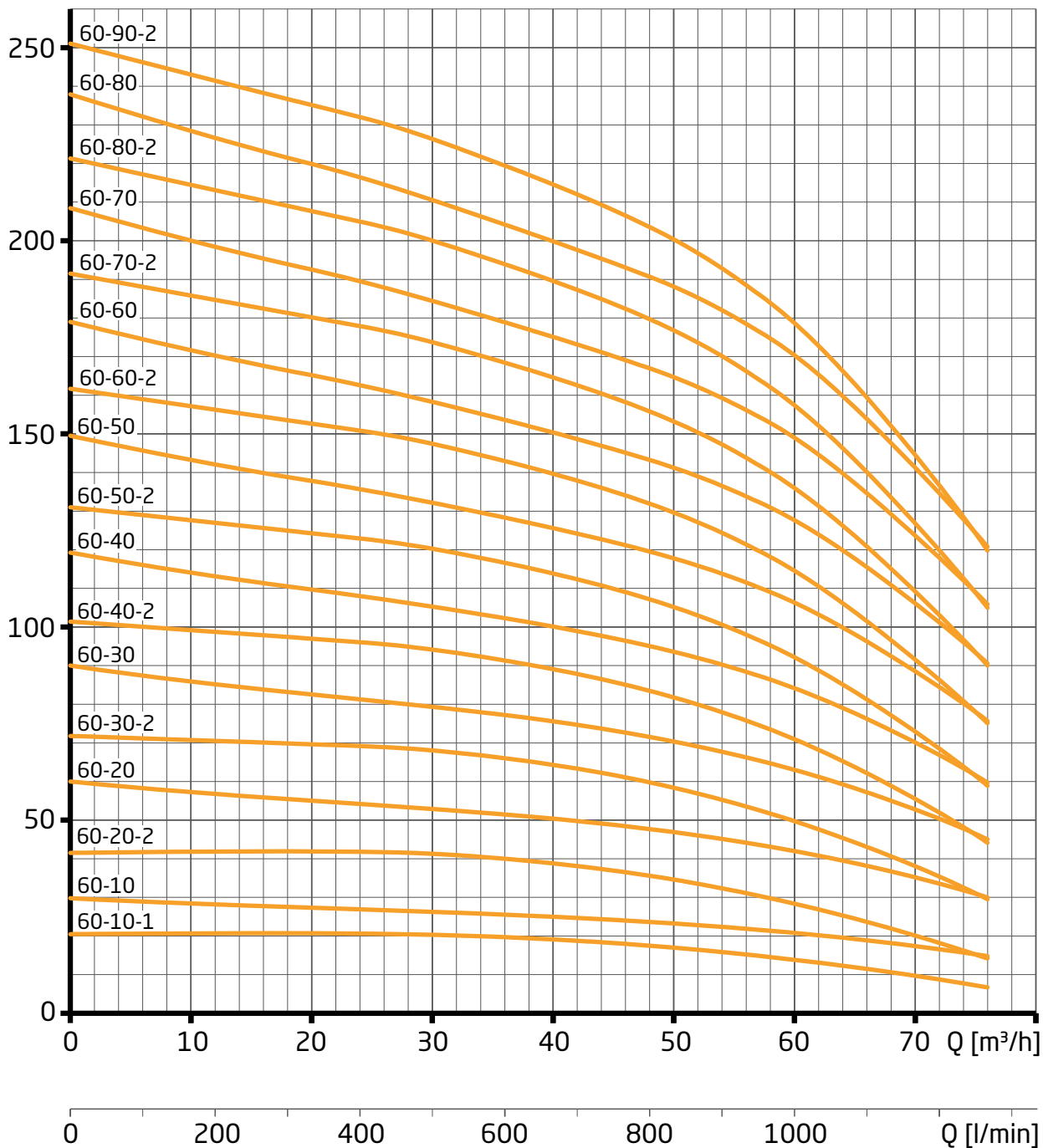




Kennlinien

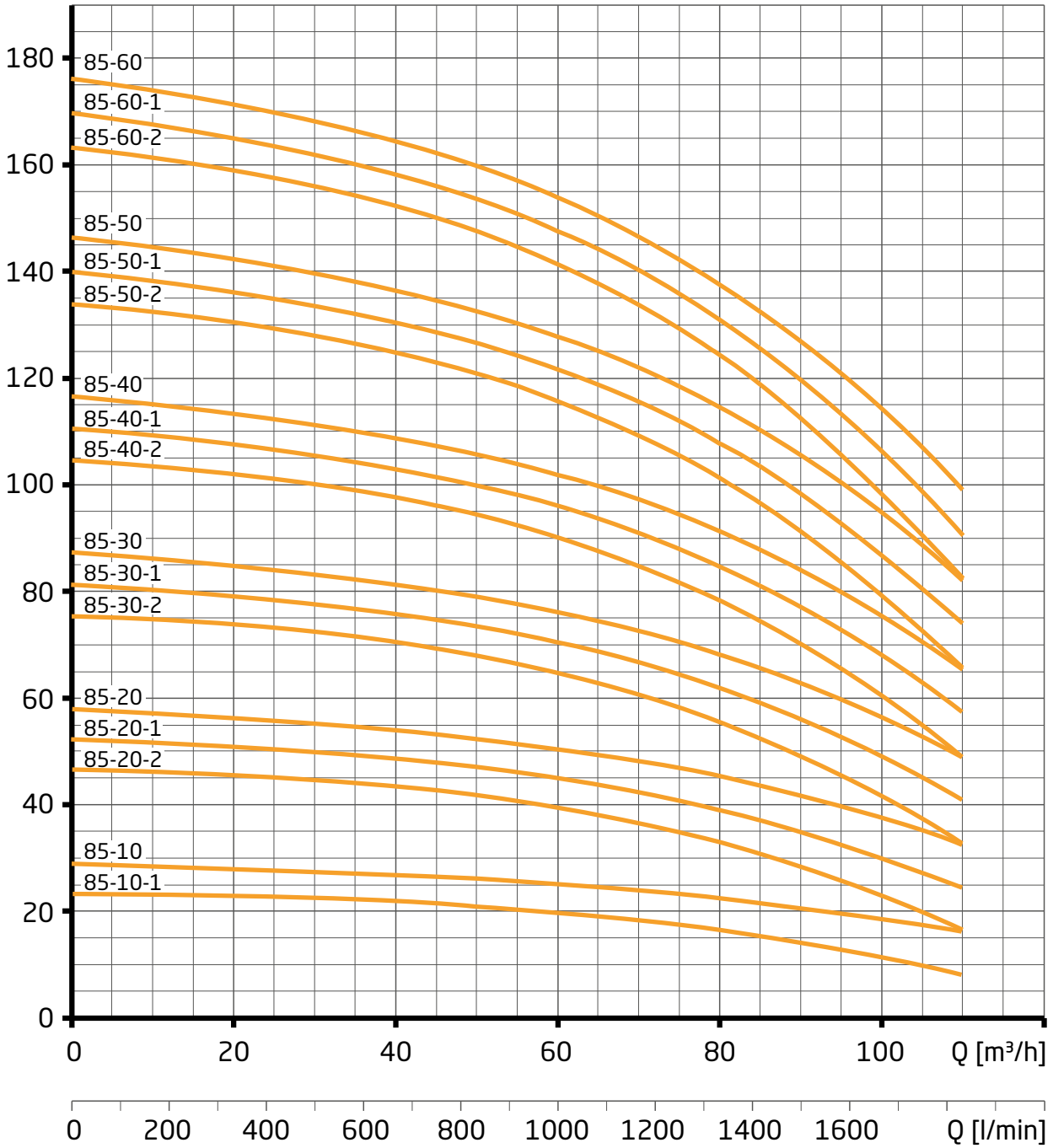
IN-VB 60

H [m]



IN-VB 85

H [m]

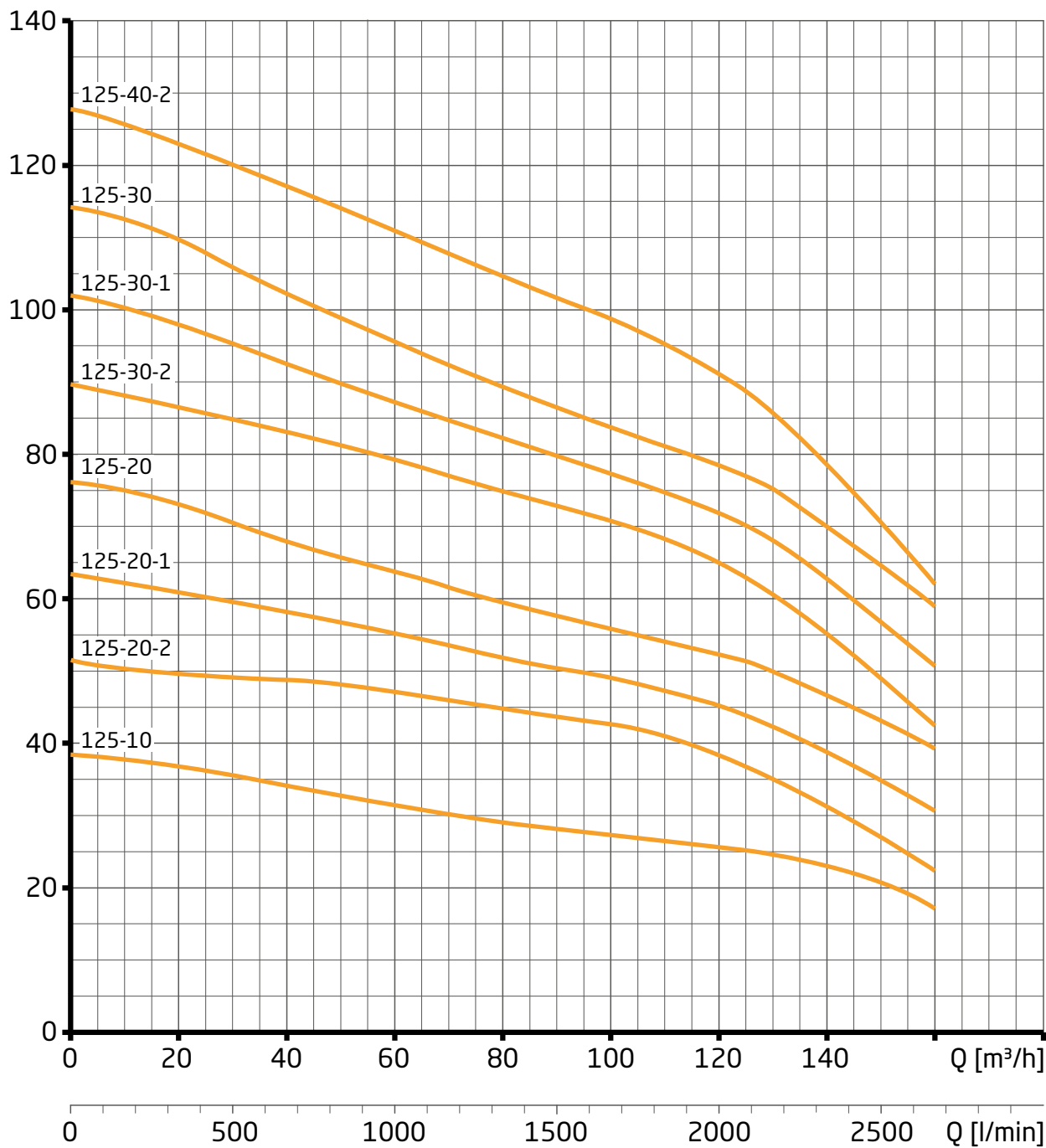




Kennlinien

IN-VB 125

H [m]



Technische Daten

Typ	Sauganschluss	Druckanschluss	Leistungsabgabe P_2 (kW)	Nennstrom (A) 3~ 400 V	Gewicht ca. (kg)
IN-VB(-S) 2-20	Rp 1	Rp 1	0,37	0,95	18,00
IN-VB(-S) 2-30	Rp 1	Rp 1	0,37	0,95	18,00
IN-VB(-S) 2-40	Rp 1	Rp 1	0,37	0,95	18,00
IN-VB(-S) 2-50	Rp 1	Rp 1	0,37	0,95	19,00
IN-VB(-S) 2-60	Rp 1	Rp 1	0,55	1,20	19,00
IN-VB(-S) 2-70	Rp 1	Rp 1	0,55	1,20	20,00
IN-VB(-S) 2-80	Rp 1	Rp 1	0,55	1,20	20,00
IN-VB(-S) 2-90	Rp 1	Rp 1	0,75	1,80	27,00
IN-VB(-S) 2-100	Rp 1	Rp 1	0,75	1,80	27,00
IN-VB(-S) 2-110	Rp 1	Rp 1	1,10	2,30	28,00
IN-VB(-S) 2-120	Rp 1	Rp 1	1,10	2,30	28,00
IN-VB(-S) 2-140	Rp 1	Rp 1	1,10	2,30	29,00
IN-VB(-S) 2-160	Rp 1	Rp 1	1,50	3,20	36,00
IN-VB(-S) 2-180	Rp 1	Rp 1	1,50	3,20	36,00
IN-VB(-S) 2-200	Rp 1	Rp 1	1,50	3,20	37,00
IN-VB(-S) 2-220 F	DN 25	DN 25	2,20	4,60	46,00
IN-VB(-S) 2-240 F	DN 25	DN 25	2,20	4,60	46,00
IN-VB(-S) 2-260 F	DN 25	DN 25	2,20	4,60	47,00
IN-VB(-S) 2-280 F	DN 25	DN 25	2,20	4,60	48,00
IN-VB(-S) 2-300 F	DN 25	DN 25	2,20	4,60	64,00
IN-VB(-S) 4-20	Rp 1 ¼	Rp 1 ¼	0,37	0,95	18,00
IN-VB(-S) 4-30	Rp 1 ¼	Rp 1 ¼	0,55	1,20	18,00
IN-VB(-S) 4-40	Rp 1 ¼	Rp 1 ¼	0,55	1,20	19,00
IN-VB(-S) 4-50	Rp 1 ¼	Rp 1 ¼	0,75	1,80	25,00
IN-VB(-S) 4-60	Rp 1 ¼	Rp 1 ¼	1,10	2,30	26,00
IN-VB(-S) 4-70	Rp 1 ¼	Rp 1 ¼	1,10	2,30	26,00
IN-VB(-S) 4-80	Rp 1 ¼	Rp 1 ¼	1,50	3,20	32,00
IN-VB(-S) 4-90	Rp 1 ¼	Rp 1 ¼	1,50	3,20	33,00
IN-VB(-S) 4-100	Rp 1 ¼	Rp 1 ¼	1,50	3,20	33,00
IN-VB(-S) 4-110	Rp 1 ¼	Rp 1 ¼	2,20	4,60	34,00
IN-VB(-S) 4-120	Rp 1 ¼	Rp 1 ¼	2,20	4,60	35,00
IN-VB(-S) 4-140	Rp 1 ¼	Rp 1 ¼	2,20	4,60	36,00
IN-VB(-S) 4-160	Rp 1 ¼	Rp 1 ¼	3,00	5,80	47,00
IN-VB(-S) 4-180 F	DN 32	DN 32	3,00	5,80	53,00
IN-VB(-S) 4-200 F	DN 32	DN 32	3,00	5,80	53,00
IN-VB(-S) 4-220 F	DN 32	DN 32	4,00	7,40	61,00
IN-VB(-S) 4-240 F	DN 32	DN 32	4,00	7,40	62,00
IN-VB(-S) 4-260 F	DN 32	DN 32	4,00	7,40	78,00
IN-VB(-S) 6-20	Rp 1 ¼	Rp 1 ¼	0,37	0,95	18,00
IN-VB(-S) 6-30	Rp 1 ¼	Rp 1 ¼	0,75	1,80	25,00
IN-VB(-S) 6-40	Rp 1 ¼	Rp 1 ¼	1,10	2,30	25,00
IN-VB(-S) 6-50	Rp 1 ¼	Rp 1 ¼	1,10	2,30	26,00
IN-VB(-S) 6-60	Rp 1 ¼	Rp 1 ¼	1,50	3,20	32,00
IN-VB(-S) 6-70	Rp 1 ¼	Rp 1 ¼	1,50	3,20	32,00
IN-VB(-S) 6-80	Rp 1 ¼	Rp 1 ¼	2,20	4,60	34,00
IN-VB(-S) 6-90	Rp 1 ¼	Rp 1 ¼	2,20	4,60	34,00
IN-VB(-S) 6-100	Rp 1 ¼	Rp 1 ¼	2,20	4,60	35,00
IN-VB(-S) 6-110	Rp 1 ¼	Rp 1 ¼	3,00	5,80	45,00
IN-VB(-S) 6-120	Rp 1 ¼	Rp 1 ¼	3,00	5,80	46,00
IN-VB(-S) 6-140	Rp 1 ¼	Rp 1 ¼	3,00	5,80	47,00
IN-VB(-S) 6-160	Rp 1 ¼	Rp 1 ¼	4,00	7,40	51,00
IN-VB(-S) 6-180 F	DN 32	DN 32	4,00	7,40	62,00
IN-VB(-S) 6-200 F	DN 32	DN 32	5,50	10,00	97,00
IN-VB(-S) 6-220 F	DN 32	DN 32	5,50	10,00	98,00
IN-VB(-S) 6-240 F	DN 32	DN 32	5,50	10,00	99,00
IN-VB(-S) 6-260 F	DN 32	DN 32	5,50	10,00	100,00



Technische Daten

Typ	Sauganschluss	Druckanschluss	Leistungsabgabe P ₂ (kW)	Nennstrom (A) 3~ 400 V	Gewicht ca. (kg)
IN-VB(-S) 10-10	Rp 1 ½	Rp 1 ½	0,75	1,80	32,00
IN-VB(-S) 10-20	Rp 1 ½	Rp 1 ½	0,75	1,80	33,00
IN-VB(-S) 10-30	Rp 1 ½	Rp 1 ½	1,10	2,30	36,00
IN-VB(-S) 10-40	Rp 1 ½	Rp 1 ½	1,50	3,20	41,00
IN-VB(-S) 10-50	Rp 1 ½	Rp 1 ½	2,20	4,60	45,00
IN-VB(-S) 10-60	Rp 1 ½	Rp 1 ½	2,20	4,60	45,00
IN-VB(-S) 10-70	Rp 1 ½	Rp 1 ½	3,00	5,80	54,00
IN-VB(-S) 10-80	Rp 1 ½	Rp 1 ½	3,00	5,80	55,00
IN-VB(-S) 10-90	Rp 1 ½	Rp 1 ½	4,00	7,40	62,00
IN-VB(-S) 10-100	Rp 1 ½	Rp 1 ½	4,00	7,40	63,00
IN-VB(-S) 10-110	Rp 1 ½	Rp 1 ½	4,00	7,40	64,00
IN-VB(-S) 10-130	Rp 1 ½	Rp 1 ½	5,50	10,00	104,00
IN-VB(-S) 10-150 F	DN 40	DN 40	5,50	10,00	108,00
IN-VB(-S) 10-170 F	DN 40	DN 40	7,50	13,30	116,00
IN-VB(-S) 10-190 F	DN 40	DN 40	7,50	13,30	118,00
IN-VB(-S) 10-210 F	DN 40	DN 40	7,50	13,30	120,00
IN-VC(-S) 15-10 F	DN 50	DN 50	1,10	2,30	39,00
IN-VC(-S) 15-20 F	DN 50	DN 50	2,20	4,60	49,00
IN-VC(-S) 15-30 F	DN 50	DN 50	3,00	5,80	58,00
IN-VC(-S) 15-40 F	DN 50	DN 50	4,00	7,40	68,00
IN-VC(-S) 15-50 F	DN 50	DN 50	5,50	10,00	108,00
IN-VC(-S) 15-60 F	DN 50	DN 50	7,50	13,30	109,00
IN-VC(-S) 15-70 F	DN 50	DN 50	7,50	13,30	110,00
IN-VC(-S) 15-80 F	DN 50	DN 50	11,00	19,30	189,00
IN-VC(-S) 15-90 F	DN 50	DN 50	11,00	19,30	196,00
IN-VC(-S) 15-100 F	DN 50	DN 50	11,00	19,30	197,00
IN-VC(-S) 15-110 F	DN 50	DN 50	11,00	19,30	198,00
IN-VC(-S) 15-130 F	DN 50	DN 50	15,00	26,20	230,00
IN-VC(-S) 15-150 F	DN 50	DN 50	15,00	26,20	235,00
IN-VB(-S) 25-10 F	DN 65	DN 65	2,20	4,60	70,00
IN-VB(-S) 25-20 F	DN 65	DN 65	4,00	7,40	85,00
IN-VB(-S) 25-30 F	DN 65	DN 65	5,50	10,00	114,00
IN-VB(-S) 25-40 F	DN 65	DN 65	7,50	13,30	121,00
IN-VB(-S) 25-50 F	DN 65	DN 65	11,00	19,30	203,00
IN-VB(-S) 25-60 F	DN 65	DN 65	11,00	19,30	206,00
IN-VB(-S) 25-70 F	DN 65	DN 65	15,00	26,20	218,00
IN-VB(-S) 25-80 F	DN 65	DN 65	15,00	26,20	218,00
IN-VB(-S) 25-90 F	DN 65	DN 65	15,00	26,20	231,00
IN-VB(-S) 25-100 F	DN 65	DN 65	18,50	32,10	251,00
IN-VB(-S) 25-110 F	DN 65	DN 65	18,50	32,10	253,00
IN-VB(-S) 25-120 F	DN 65	DN 65	22,00	38,10	294,00
IN-VB(-S) 40-10-1 F	DN 80	DN 80	3,00	5,80	92,00
IN-VB(-S) 40-10 F	DN 80	DN 80	4,00	7,40	98,00
IN-VB(-S) 40-20- 2 F	DN 80	DN 80	5,50	10,00	129,00
IN-VB(-S) 40-20 F	DN 80	DN 80	7,50	13,30	133,00
IN-VB(-S) 40-30-2 F	DN 80	DN 80	11,00	19,30	214,00
IN-VB(-S) 40-30 F	DN 80	DN 80	11,00	19,30	214,00
IN-VB(-S) 40-40-2 F	DN 80	DN 80	15,00	26,20	230,00
IN-VB(-S) 40-40 F	DN 80	DN 80	15,00	26,20	230,00
IN-VB(-S) 40-50-2 F	DN 80	DN 80	18,50	32,10	261,00
IN-VB(-S) 40-50 F	DN 80	DN 80	18,50	32,10	261,00
IN-VB(-S) 40-60-2 F	DN 80	DN 80	18,50	32,10	264,00
IN-VB(-S) 40-60 F	DN 80	DN 80	22,00	38,10	300,00

Technische Daten

Typ	Sauganschluss	Druckanschluss	Leistungsabgabe P_2 (kW)	Nennstrom (A) 3~ 400 V	Gewicht ca. (kg)
IN-VB(-S) 40-70-2 F	DN 80	DN 80	22,00	38,10	308,00
IN-VB(-S) 40-70 F	DN 80	DN 80	30,00	51,60	374,00
IN-VB(-S) 40-80-2 F	DN 80	DN 80	30,00	51,60	397,00
IN-VB(-S) 40-80 F	DN 80	DN 80	30,00	51,60	397,00
IN-VB(-S) 40-90-2 F	DN 80	DN 80	30,00	51,60	402,00
IN-VB(-S) 40-90 F	DN 80	DN 80	37,00	63,30	406,00
IN-VB(-S) 40-100-2 F	DN 80	DN 80	37,00	63,30	410,00
IN-VB(-S) 40-100 F	DN 80	DN 80	37,00	63,30	410,00
IN-VB(-S) 60-10-1 F	DN 100	DN 100	4,00	7,40	102,00
IN-VB(-S) 60-10 F	DN 100	DN 100	5,50	10,00	130,00
IN-VB(-S) 60-20-2 F	DN 100	DN 100	7,50	13,30	138,00
IN-VB(-S) 60-20 F	DN 100	DN 100	11,00	19,30	215,00
IN-VB(-S) 60-30-2 F	DN 100	DN 100	15,00	26,20	228,00
IN-VB(-S) 60-30 F	DN 100	DN 100	18,50	32,10	245,00
IN-VB(-S) 60-40-2 F	DN 100	DN 100	18,50	32,10	251,00
IN-VB(-S) 60-40 F	DN 100	DN 100	22,00	38,10	287,00
IN-VB(-S) 60-50-2 F	DN 100	DN 100	22,00	38,10	300,00
IN-VB(-S) 60-50 F	DN 100	DN 100	30,00	51,60	362,00
IN-VB(-S) 60-60-2 F	DN 100	DN 100	30,00	51,60	370,00
IN-VB(-S) 60-60 F	DN 100	DN 100	30,00	51,60	376,00
IN-VB(-S) 60-70-2 F	DN 100	DN 100	37,00	63,30	384,00
IN-VB(-S) 60-70 F	DN 100	DN 100	37,00	63,30	384,00
IN-VB(-S) 60-80-2 F	DN 100	DN 100	37,00	63,30	407,00
IN-VB(-S) 60-80 F	DN 100	DN 100	45,00	76,80	484,00
IN-VB(-S) 60-90-2 F	DN 100	DN 100	45,00	76,80	488,00
IN-VB(-S) 85-10-1 F	DN 100	DN 100	5,50	10,00	126,00
IN-VB(-S) 85-10 F	DN 100	DN 100	7,50	13,30	155,00
IN-VB(-S) 85-20-2 F	DN 100	DN 100	11,00	19,30	208,00
IN-VB(-S) 85-20-1 F	DN 100	DN 100	15,00	26,20	214,00
IN-VB(-S) 85-20 F	DN 100	DN 100	15,00	26,20	214,00
IN-VB(-S) 85-30-2 F	DN 100	DN 100	18,50	32,10	238,00
IN-VB(-S) 85-30-1 F	DN 100	DN 100	22,00	38,10	274,00
IN-VB(-S) 85-30 F	DN 100	DN 100	22,00	38,10	274,00
IN-VB(-S) 85-40-2 F	DN 100	DN 100	30,00	51,60	376,00
IN-VB(-S) 85-40-1 F	DN 100	DN 100	30,00	51,60	376,00
IN-VB(-S) 85-40 F	DN 100	DN 100	30,00	51,60	376,00
IN-VB(-S) 85-50-2 F	DN 100	DN 100	37,00	63,30	406,00
IN-VB(-S) 85-50-1 F	DN 100	DN 100	37,00	63,30	406,00
IN-VB(-S) 85-50 F	DN 100	DN 100	37,00	63,30	406,00
IN-VB(-S) 85-60-2 F	DN 100	DN 100	45,00	76,80	564,00
IN-VB(-S) 85-60-1 F	DN 100	DN 100	45,00	76,80	564,00
IN-VB(-S) 85-60 F	DN 100	DN 100	45,00	76,80	564,00
IN-VB(-S) 125-10 F	DN 125	DN 125	15,00	26,20	284,00
IN-VB(-S) 125-20-2 F	DN 125	DN 125	18,50	32,10	311,00
IN-VB(-S) 125-20-1 F	DN 125	DN 125	22,00	38,10	349,00
IN-VB(-S) 125-20 F	DN 125	DN 125	30,00	51,60	445,00
IN-VB(-S) 125-30-2 F	DN 125	DN 125	30,00	51,60	462,00
IN-VB(-S) 125-30-1 F	DN 125	DN 125	37,00	63,30	482,00
IN-VB(-S) 125-30 F	DN 125	DN 125	37,00	63,30	482,00
IN-VB(-S) 125-40-2 F	DN 125	DN 125	45,00	76,80	555,00



Bestellinformationen

Typ	Artikel-Nr.		UVP netto	UVP brutto
IN-VB 2-20	624.0202.067	X	643,87 €	766,21 €
IN-VB 2-30	624.0203.067	X	652,41 €	776,37 €
IN-VB 2-40	624.0204.067	X	692,90 €	824,55 €
IN-VB 2-50	624.0205.067	X	742,99 €	884,16 €
IN-VB 2-60	624.0206.067	X	776,06 €	923,51 €
IN-VB 2-70	624.0207.067	X	801,64 €	953,95 €
IN-VB 2-80	624.0208.067	X	833,61 €	992,00 €
IN-VB 2-90	624.0209.067	X	905,06 €	1.077,02 €
IN-VB 2-100	624.0210.067	X	948,76 €	1.129,02 €
IN-VB 2-110	624.0211.067	X	983,92 €	1.170,86 €
IN-VB 2-120	624.0212.067	X	1.029,76 €	1.225,41 €
IN-VB 2-140	624.0214.067	X	1.106,54 €	1.316,78 €
IN-VB 2-160	624.0216.067	X	1.261,10 €	1.500,71 €
IN-VB 2-180	624.0218.067	X	1.346,37 €	1.602,18 €
IN-VB 2-200	624.0220.067	X	1.431,66 €	1.703,68 €
IN-VB 2-220 F	624.0222.067		1.585,16 €	1.886,34 €
IN-VB 2-240 F	624.0224.067	X	1.673,64 €	1.991,63 €
IN-VB 2-260 F	624.0226.067	X	1.757,85 €	2.091,84 €
IN-VB 2-280 F	624.0228.067		1.845,26 €	2.195,86 €
IN-VB 2-300 F	624.0230.067		1.930,56 €	2.297,37 €
IN-VB 4-20	624.0402.067	X	672,65 €	800,45 €
IN-VB 4-30	624.0403.067	X	704,63 €	838,51 €
IN-VB 4-40	624.0404.067	X	778,21 €	926,07 €
IN-VB 4-50	624.0405.067	X	834,69 €	993,28 €
IN-VB 4-60	624.0406.067	X	907,17 €	1.079,53 €
IN-VB 4-70	624.0407.067	X	953,01 €	1.134,08 €
IN-VB 4-80	624.0408.067	X	1.079,88 €	1.285,06 €
IN-VB 4-90	624.0409.067	X	1.179,00 €	1.403,01 €
IN-VB 4-100	624.0410.067	X	1.268,55 €	1.509,57 €
IN-VB 4-110	624.0411.067	X	1.354,89 €	1.612,32 €
IN-VB 4-120	624.0412.067	X	1.383,70 €	1.646,60 €
IN-VB 4-140	624.0414.067	X	1.407,14 €	1.674,50 €
IN-VB 4-160	624.0416.067	X	1.633,13 €	1.943,42 €
IN-VB 4-180 F	624.0418.067		1.884,69 €	2.242,78 €
IN-VB 4-200 F	624.0420.067		1.965,72 €	2.339,21 €
IN-VB 4-220 F	624.0422.067		2.041,41 €	2.429,28 €
IN-VB 4-240 F	624.0424.067		2.358,02 €	2.806,04 €
IN-VB 4-260 F	624.0426.067		2.433,72 €	2.896,13 €

Typ	Artikel-Nr.		UVP netto	UVP brutto
IN-VB-S 2-20	624.0202.967		954,08 €	1.135,36 €
IN-VB-S 2-30	624.0203.967		1.000,99 €	1.191,18 €
IN-VB-S 2-40	624.0204.967		1.041,50 €	1.239,39 €
IN-VB-S 2-50	624.0205.967		1.076,67 €	1.281,24 €
IN-VB-S 2-60	624.0206.967		1.117,17 €	1.329,43 €
IN-VB-S 2-70	624.0207.967		1.143,83 €	1.361,16 €
IN-VB-S 2-80	624.0208.967		1.212,05 €	1.442,34 €
IN-VB-S 2-90	624.0209.967		1.304,80 €	1.552,71 €
IN-VB-S 2-100	624.0210.967		1.371,94 €	1.632,61 €
IN-VB-S 2-110	624.0211.967		1.428,46 €	1.699,87 €
IN-VB-S 2-120	624.0212.967		1.465,76 €	1.744,25 €
IN-VB-S 2-140	624.0214.967		1.547,85 €	1.841,94 €
IN-VB-S 2-160	624.0216.967		1.751,46 €	2.084,24 €
IN-VB-S 2-180	624.0218.967		1.877,26 €	2.233,94 €
IN-VB-S 2-200	624.0220.967		2.005,16 €	2.386,14 €
IN-VB-S 2-220 F	624.0222.967		2.275,93 €	2.708,36 €
IN-VB-S 2-240 F	624.0224.967		2.401,74 €	2.858,07 €
IN-VB-S 2-260 F	624.0226.967		2.530,71 €	3.011,54 €
IN-VB-S 2-280 F	624.0228.967		2.657,57 €	3.162,51 €
IN-VB-S 2-300 F	624.0230.967		2.786,56 €	3.316,01 €
IN-VB-S 4-20	624.0402.967		993,53 €	1.182,30 €
IN-VB-S 4-30	624.0403.967		1.022,30 €	1.216,54 €
IN-VB-S 4-40	624.0404.967		1.060,69 €	1.262,22 €
IN-VB-S 4-50	624.0405.967		1.139,56 €	1.356,08 €
IN-VB-S 4-60	624.0406.967		1.239,77 €	1.475,33 €
IN-VB-S 4-70	624.0407.967		1.347,44 €	1.603,45 €
IN-VB-S 4-80	624.0408.967		1.547,85 €	1.841,94 €
IN-VB-S 4-90	624.0409.967		1.667,26 €	1.984,04 €
IN-VB-S 4-100	624.0410.967		1.788,76 €	2.128,62 €
IN-VB-S 4-110	624.0411.967		1.890,04 €	2.249,15 €
IN-VB-S 4-120	624.0412.967		1.962,52 €	2.335,40 €
IN-VB-S 4-140	624.0414.967		2.032,87 €	2.419,12 €
IN-VB-S 4-160	624.0416.967		2.237,56 €	2.662,70 €
IN-VB-S 4-180 F	624.0418.967		2.444,36 €	2.908,79 €
IN-VB-S 4-200 F	624.0420.967		2.602,14 €	3.096,55 €
IN-VB-S 4-220 F	624.0422.967		2.724,74 €	3.242,44 €
IN-VB-S 4-240 F	624.0424.967		3.058,38 €	3.639,47 €
IN-VB-S 4-260 F	624.0426.967		3.282,24 €	3.905,87 €

X = Lagerware, sofortiger Versand möglich

Bestellinformationen

Typ	Artikel-Nr.		UVP netto	UVP brutto
IN-VB 6-20	624.0602.067	X	832,54 €	990,72 €
IN-VB 6-30	624.0603.067	X	955,15 €	1.136,63 €
IN-VB 6-40	624.0604.067	X	1.059,60 €	1.260,92 €
IN-VB 6-50	624.0605.067	X	1.144,90 €	1.362,43 €
IN-VB 6-60	624.0606.067	X	1.323,99 €	1.575,55 €
IN-VB 6-70	624.0607.067	X	1.411,40 €	1.679,57 €
IN-VB 6-80	624.0608.067	X	1.510,54 €	1.797,54 €
IN-VB 6-90	624.0609.067	X	1.595,81 €	1.899,01 €
IN-VB 6-100	624.0610.067	X	1.685,36 €	2.005,58 €
IN-VB 6-110	624.0611.067		1.919,90 €	2.284,68 €
IN-VB 6-120	624.0612.067		2.004,10 €	2.384,88 €
IN-VB 6-140	624.0614.067		2.176,80 €	2.590,39 €
IN-VB 6-160	624.0616.067		2.444,36 €	2.908,79 €
IN-VB 6-180 F	624.0618.067		2.698,08 €	3.210,72 €
IN-VB 6-200 F	624.0620.067		3.231,07 €	3.844,97 €
IN-VB 6-220 F	624.0622.067		3.403,77 €	4.050,49 €
IN-VB 6-240 F	624.0624.067		3.578,61 €	4.258,55 €
IN-VB 6-260 F	624.0626.067		3.751,28 €	4.464,02 €
IN-VB 10-10	624.1001.067	X	938,10 €	1.116,34 €
IN-VB 10-20	624.1002.067	X	1.076,67 €	1.281,24 €
IN-VB 10-30	624.1003.067	X	1.283,48 €	1.527,34 €
IN-VB 10-40	624.1004.067	X	1.364,49 €	1.623,74 €
IN-VB 10-50	624.1005.067	X	1.555,31 €	1.850,82 €
IN-VB 10-60	624.1006.067	X	1.652,32 €	1.966,26 €
IN-VB 10-70	624.1007.067	X	1.870,85 €	2.226,31 €
IN-VB 10-80	624.1008.067	X	1.954,01 €	2.325,27 €
IN-VB 10-90	624.1009.067	X	2.168,27 €	2.580,24 €
IN-VB 10-100	624.1010.067	X	2.265,26 €	2.695,66 €
IN-VB 10-110	624.1011.067	X	2.358,02 €	2.806,04 €
IN-VB 10-130	624.1013.067	X	2.641,58 €	3.143,48 €
IN-VB 10-150 F	624.1015.067		3.336,62 €	3.970,58 €
IN-VB 10-170 F	624.1017.067		3.458,14 €	4.115,19 €
IN-VB 10-190 F	624.1019.067		4.067,90 €	4.840,80 €
IN-VB 10-210 F	624.1021.067		4.226,73 €	5.029,81 €
IN-VC 15-10 F	627.1501.067	X	1.123,58 €	1.337,06 €
IN-VC 15-20 F	627.1502.067	X	1.438,04 €	1.711,27 €
IN-VC 15-30 F	627.1503.067	X	1.607,54 €	1.912,97 €
IN-VC 15-40 F	627.1504.067	X	1.872,97 €	2.228,83 €
IN-VC 15-50 F	627.1505.067	X	2.399,61 €	2.855,54 €
IN-VC 15-60 F	627.1506.067	X	2.712,80 €	3.228,23 €
IN-VC 15-70 F	627.1507.067	X	2.887,82 €	3.436,51 €
IN-VC 15-80 F	627.1508.067		3.549,93 €	4.224,42 €
IN-VC 15-90 F	627.1509.067		3.789,68 €	4.509,72 €
IN-VC 15-100 F	627.1510.067		3.911,19 €	4.654,32 €
IN-VC 15-110 F	627.1511.067		4.034,86 €	4.801,48 €
IN-VC 15-130 F	627.1513.067		4.743,77 €	5.645,09 €
IN-VC 15-150 F	627.1515.067		5.392,93 €	6.417,59 €

Typ	Artikel-Nr.		UVP netto	UVP brutto
IN-VB-S 6-20	624.0602.967		1.057,49 €	1.258,41 €
IN-VB-S 6-30	624.0603.967		1.213,11 €	1.443,60 €
IN-VB-S 6-40	624.0604.967		1.349,59 €	1.606,01 €
IN-VB-S 6-50	624.0605.967		1.470,03 €	1.749,34 €
IN-VB-S 6-60	624.0606.967		1.691,76 €	2.013,19 €
IN-VB-S 6-70	624.0607.967		1.754,64 €	2.088,02 €
IN-VB-S 6-80	624.0608.967		1.883,64 €	2.241,53 €
IN-VB-S 6-90	624.0609.967		2.003,03 €	2.383,61 €
IN-VB-S 6-100	624.0610.967		2.116,03 €	2.518,08 €
IN-VB-S 6-110	624.0611.967		2.386,80 €	2.840,29 €
IN-VB-S 6-120	624.0612.967		2.502,99 €	2.978,56 €
IN-VB-S 6-140	624.0614.967		2.735,37 €	3.255,09 €
IN-VB-S 6-160	624.0616.967		3.064,80 €	3.647,11 €
IN-VB-S 6-180 F	624.0618.967		3.463,47 €	4.121,53 €
IN-VB-S 6-200 F	624.0620.967		4.071,11 €	4.844,62 €
IN-VB-S 6-220 F	624.0622.967		4.300,30 €	5.117,36 €
IN-VB-S 6-240 F	624.0624.967		4.533,74 €	5.395,15 €
IN-VB-S 6-260 F	624.0626.967		4.765,07 €	5.670,43 €
IN-VB-S 10-10	624.1001.967		1.407,14 €	1.674,50 €
IN-VB-S 10-20	624.1002.967		1.484,97 €	1.767,11 €
IN-VB-S 10-30	624.1003.967		1.579,83 €	1.880,00 €
IN-VB-S 10-40	624.1004.967		1.834,60 €	2.183,17 €
IN-VB-S 10-50	624.1005.967		2.028,63 €	2.414,07 €
IN-VB-S 10-60	624.1006.967		2.146,97 €	2.554,89 €
IN-VB-S 10-70	624.1007.967		2.292,98 €	2.728,65 €
IN-VB-S 10-80	624.1008.967		2.498,75 €	2.973,51 €
IN-VB-S 10-90	624.1009.967		2.819,59 €	3.355,31 €
IN-VB-S 10-100	624.1010.967		2.880,37 €	3.427,64 €
IN-VB-S 10-110	624.1011.967		2.973,12 €	3.538,01 €
IN-VB-S 10-130	624.1013.967		3.144,73 €	3.742,23 €
IN-VB-S 10-150 F	624.1015.967		4.071,11 €	4.844,62 €
IN-VB-S 10-170 F	624.1017.967		4.209,69 €	5.009,53 €
IN-VB-S 10-190 F	624.1019.967		4.982,54 €	5.929,22 €
IN-VB-S 10-210 F	624.1021.967		5.270,36 €	6.271,73 €
IN-VC-S 15-10 F	627.1501.967		1.577,71 €	1.877,47 €
IN-VC-S 15-20 F	627.1502.967		1.787,70 €	2.127,36 €
IN-VC-S 15-30 F	627.1503.967		1.965,72 €	2.339,21 €
IN-VC-S 15-40 F	627.1504.967		2.368,69 €	2.818,74 €
IN-VC-S 15-50 F	627.1505.967		2.884,62 €	3.432,70 €
IN-VC-S 15-60 F	627.1506.967		3.331,19 €	3.964,12 €
IN-VC-S 15-70 F	627.1507.967		3.437,89 €	4.091,09 €
IN-VC-S 15-80 F	627.1508.967		4.461,56 €	5.309,26 €
IN-VC-S 15-90 F	627.1509.967		4.582,78 €	5.453,51 €
IN-VC-S 15-100 F	627.1510.967		4.839,71 €	5.759,25 €
IN-VC-S 15-110 F	627.1511.967		5.113,66 €	6.085,26 €
IN-VC-S 15-130 F	627.1513.967		6.370,49 €	7.580,88 €
IN-VC-S 15-150 F	627.1515.967		6.718,02 €	7.994,44 €

X = Lagerware, sofortiger Versand möglich



Bestellinformationen

Typ	Artikel-Nr.		UVP netto	UVP brutto
IN-VB 25-10 F	624.2501.067	X	2.304,72 €	2.742,62 €
IN-VB 25-20 F	624.2502.067	X	2.575,48 €	3.064,82 €
IN-VB 25-30 F	624.2503.067	X	3.110,61 €	3.701,63 €
IN-VB 25-40 F	624.2504.067	X	3.400,58 €	4.046,69 €
IN-VB 25-50 F	624.2505.067	X	5.087,01 €	6.053,54 €
IN-VB 25-60 F	624.2506.067		5.379,12 €	6.401,15 €
IN-VB 25-70 F	624.2507.067		5.761,79 €	6.856,53 €
IN-VB 25-80 F	624.2508.067		6.097,59 €	7.256,13 €
IN-VB 25-90 F	624.2509.067		6.496,28 €	7.730,57 €
IN-VB 25-100 F	624.2510.067		7.619,85 €	9.067,62 €
IN-VB 25-110 F	624.2511.067		8.097,42 €	9.635,93 €
IN-VB 25-120 F	624.2512.067		8.648,55 €	10.291,77 €
IN-VB 40-10-1 F	624.4001.167		2.582,95 €	3.073,71 €
IN-VB 40-10 F	624.4001.067		2.969,92 €	3.534,20 €
IN-VB 40-20-2 F	624.4002.267		3.585,01 €	4.266,16 €
IN-VB 40-20 F	624.4002.067		3.785,39 €	4.504,61 €
IN-VB 40-30-2 F	624.4003.267		5.035,85 €	5.992,66 €
IN-VB 40-30 F	624.4003.067		5.387,62 €	6.411,27 €
IN-VB 40-40-2 F	624.4004.267	X	5.728,77 €	6.817,24 €
IN-VB 40-40 F	624.4004.067	X	5.981,40 €	7.117,87 €
IN-VB 40-50-2 F	624.4005.267	X	6.695,63 €	7.967,80 €
IN-VB 40-50 F	624.4005.067	X	7.653,96 €	9.108,21 €
IN-VB 40-60-2 F	624.4006.267	X	7.779,75 €	9.257,90 €
IN-VB 40-60 F	624.4006.067	X	7.900,20 €	9.401,24 €
IN-VB 40-70-2 F	624.4007.267		8.032,40 €	9.558,56 €
IN-VB 40-70 F	624.4007.067		9.282,83 €	11.046,57 €
IN-VB 40-80-2 F	624.4008.267		9.443,80 €	11.238,12 €
IN-VB 40-80 F	624.4008.067		9.451,27 €	11.247,01 €
IN-VB 40-90-2 F	624.4009.267		9.565,34 €	11.382,75 €
IN-VB 40-90 F	624.4009.067		12.571,47 €	14.960,05 €
IN-VB 40-100-2 F	624.4010.267		12.732,45 €	15.151,62 €
IN-VB 40-100 F	624.4010.067		13.200,41 €	15.708,49 €
IN-VB 60-10-1 F	624.6001.167		3.185,23 €	3.790,42 €
IN-VB 60-10 F	624.6001.067		3.755,57 €	4.469,13 €
IN-VB 60-20-2 F	624.6002.267		4.425,02 €	5.265,77 €
IN-VB 60-20 F	624.6002.067		5.510,22 €	6.557,16 €
IN-VB 60-30-2 F	624.6003.267		6.256,42 €	7.445,14 €
IN-VB 60-30 F	624.6003.067		7.030,35 €	8.366,12 €
IN-VB 60-40-2 F	624.6004.267		7.570,83 €	9.009,29 €
IN-VB 60-40 F	624.6004.067		8.195,50 €	9.752,65 €
IN-VB 60-50-2 F	624.6005.267		8.697,59 €	10.350,13 €
IN-VB 60-50 F	624.6005.067		9.158,12 €	10.898,16 €
IN-VB 60-60-2 F	624.6006.267		10.051,44 €	11.961,21 €
IN-VB 60-60 F	624.6006.067		10.523,68 €	12.523,18 €
IN-VB 60-70-2 F	624.6007.267		11.751,72 €	13.984,55 €
IN-VB 60-70 F	624.6007.067		11.839,13 €	14.088,56 €
IN-VB 60-80-2 F	624.6008.267		13.575,68 €	16.155,06 €
IN-VB 60-80 F	624.6008.067		13.586,31 €	16.167,71 €
IN-VB 60-90-2 F	624.6009.267		16.043,48 €	19.091,74 €

Typ	Artikel-Nr.		UVP netto	UVP brutto
IN-VB-S 25-10 F	624.2501.967		2.594,68 €	3.087,67 €
IN-VB-S 25-20 F	624.2502.967		3.134,08 €	3.729,56 €
IN-VB-S 25-30 F	624.2503.967		4.337,61 €	5.161,76 €
IN-VB-S 25-40 F	624.2504.967		5.028,38 €	5.983,77 €
IN-VB-S 25-50 F	624.2505.967		6.646,59 €	7.909,44 €
IN-VB-S 25-60 F	624.2506.967		6.959,98 €	8.282,38 €
IN-VB-S 25-70 F	624.2507.967		8.775,41 €	10.442,74 €
IN-VB-S 25-80 F	624.2508.967		8.818,05 €	10.493,48 €
IN-VB-S 25-90 F	624.2509.967		8.857,50 €	10.540,43 €
IN-VB-S 25-100 F	624.2510.967		9.982,13 €	11.878,73 €
IN-VB-S 25-110 F	624.2511.967		10.255,03 €	12.203,49 €
IN-VB-S 25-120 F	624.2512.967		11.608,87 €	13.814,56 €
IN-VB-S 40-10-1 F	624.4001.867		3.497,58 €	4.162,12 €
IN-VB-S 40-10 F	624.4001.967		3.753,42 €	4.466,57 €
IN-VB-S 40-20-2 F	624.4002.767		4.676,59 €	5.565,14 €
IN-VB-S 40-20 F	624.4002.967		4.893,00 €	5.822,67 €
IN-VB-S 40-30-2 F	624.4003.767		6.567,70 €	7.815,56 €
IN-VB-S 40-30 F	624.4003.967		6.833,13 €	8.131,42 €
IN-VB-S 40-40-2 F	624.4004.767		7.255,30 €	8.633,81 €
IN-VB-S 40-40 F	624.4004.967		8.245,61 €	9.812,28 €
IN-VB-S 40-50-2 F	624.4005.767		8.793,53 €	10.464,30 €
IN-VB-S 40-50 F	624.4005.967		9.886,20 €	11.764,58 €
IN-VB-S 40-60-2 F	624.4006.767		10.180,41 €	12.114,69 €
IN-VB-S 40-60 F	624.4006.967		11.079,06 €	13.184,08 €
IN-VB-S 40-70-2 F	624.4007.767		11.418,05 €	13.587,48 €
IN-VB-S 40-70 F	624.4007.967		12.746,31 €	15.168,11 €
IN-VB-S 40-80-2 F	624.4008.767		13.208,97 €	15.718,67 €
IN-VB-S 40-80 F	624.4008.967		13.215,35 €	15.726,27 €
IN-VB-S 40-90-2 F	624.4009.767		13.502,12 €	16.067,52 €
IN-VB-S 40-90 F	624.4009.967		14.373,05 €	17.103,93 €
IN-VB-S 40-100-2 F	624.4010.767		14.676,86 €	17.465,46 €
IN-VB-S 40-100 F	624.4010.967		14.677,93 €	17.466,74 €
IN-VB-S 60-10-1 F	624.6001.867		3.881,35 €	4.618,81 €
IN-VB-S 60-10 F	624.6001.967		4.458,07 €	5.305,10 €
IN-VB-S 60-20-2 F	624.6002.767		5.671,17 €	6.748,69 €
IN-VB-S 60-20 F	624.6002.967		6.910,97 €	8.224,05 €
IN-VB-S 60-30-2 F	624.6003.767		7.796,82 €	9.278,22 €
IN-VB-S 60-30 F	624.6003.967		8.730,63 €	10.389,45 €
IN-VB-S 60-40-2 F	624.6004.767		9.373,45 €	11.154,41 €
IN-VB-S 60-40 F	624.6004.967		10.160,16 €	12.090,59 €
IN-VB-S 60-50-2 F	624.6005.767		10.762,45 €	12.807,32 €
IN-VB-S 60-50 F	624.6005.967		11.326,37 €	13.478,38 €
IN-VB-S 60-60-2 F	624.6006.767		12.452,09 €	14.817,99 €
IN-VB-S 60-60 F	624.6006.967		13.020,26 €	15.494,11 €
IN-VB-S 60-70-2 F	624.6007.767		14.494,57 €	17.248,54 €
IN-VB-S 60-70 F	624.6007.967		14.643,80 €	17.426,12 €
IN-VB-S 60-80-2 F	624.6008.767		16.701,22 €	19.874,45 €
IN-VB-S 60-80 F	624.6008.967		16.726,79 €	19.904,88 €
IN-VB-S 60-90-2 F	624.6009.767		19.661,52 €	23.397,21 €

X = Lagerware, sofortiger Versand möglich

Bestellinformationen

Typ	Artikel-Nr.	UVP netto	UVP brutto
IN-VB 85-10-1 F	623.8501.167	4.152,11 €	4.941,01 €
IN-VB 85-10 F	623.8501.067	5.483,56 €	6.525,44 €
IN-VB 85-20-2 F	623.8502.267	6.745,72 €	8.027,41 €
IN-VB 85-20-1 F	623.8502.167	7.684,88 €	9.145,01 €
IN-VB 85-20 F	623.8502.067	8.503,57 €	10.119,25 €
IN-VB 85-30-2 F	623.8503.267	9.300,95 €	11.068,13 €
IN-VB 85-30-1 F	623.8503.167	9.923,51 €	11.808,98 €
IN-VB 85-30 F	623.8503.067	10.502,34 €	12.497,78 €
IN-VB 85-40-2 F	623.8504.267	11.108,91 €	13.219,60 €
IN-VB 85-40-1 F	623.8504.167	11.650,43 €	13.864,01 €
IN-VB 85-40 F	623.8504.067	12.204,78 €	14.523,69 €
IN-VB 85-50-2 F	623.8505.267	12.858,23 €	15.301,29 €
IN-VB 85-50-1 F	623.8505.167	13.495,73 €	16.059,92 €
IN-VB 85-50 F	623.8505.067	14.193,96 €	16.890,81 €
IN-VB 85-60-2 F	623.8506.267	15.057,43 €	17.918,34 €
IN-VB 85-60-1 F	623.8506.167	15.921,94 €	18.947,11 €
IN-VB 85-60 F	623.8506.067	16.864,31 €	20.068,53 €
IN-VB 125-10 F	624.1251.067	8.024,95 €	9.549,69 €
IN-VB 125-20-2 F	624.1252.267	9.529,08 €	11.339,61 €
IN-VB 125-20-1 F	624.1252.167	9.933,10 €	11.820,39 €
IN-VB 125-20 F	624.1252.067	10.524,73 €	12.524,43 €
IN-VB 125-30-2 F	624.1253.267	11.539,59 €	13.732,11 €
IN-VB 125-30-1 F	624.1253.167	11.728,27 €	13.956,64 €
IN-VB 125-30 F	624.1253.067	11.833,80 €	14.082,22 €
IN-VB 125-40-2 F	624.1254.267	13.814,45 €	16.439,20 €

Typ	Artikel-Nr.	UVP netto	UVP brutto
IN-VB-S 85-10-1 F	623.8501.867	4.427,16 €	5.268,32 €
IN-VB-S 85-10 F	623.8501.967	5.844,94 €	6.955,48 €
IN-VB-S 85-20-2 F	623.8502.767	7.193,45 €	8.560,21 €
IN-VB-S 85-20-1 F	623.8502.867	8.193,35 €	9.750,09 €
IN-VB-S 85-20 F	623.8502.967	9.067,50 €	10.790,33 €
IN-VB-S 85-30-2 F	623.8503.767	9.916,06 €	11.800,11 €
IN-VB-S 85-30-1 F	623.8503.867	10.575,89 €	12.585,31 €
IN-VB-S 85-30 F	623.8503.967	11.196,32 €	13.323,62 €
IN-VB-S 85-40-2 F	623.8504.767	11.841,25 €	14.091,09 €
IN-VB-S 85-40-1 F	623.8504.867	12.421,19 €	14.781,22 €
IN-VB-S 85-40 F	623.8504.967	13.013,87 €	15.486,51 €
IN-VB-S 85-50-2 F	623.8505.767	13.705,72 €	16.309,81 €
IN-VB-S 85-50-1 F	623.8505.867	14.389,03 €	17.122,95 €
IN-VB-S 85-50 F	623.8505.967	15.133,11 €	18.008,40 €
IN-VB-S 85-60-2 F	623.8506.767	16.048,81 €	19.098,08 €
IN-VB-S 85-60-1 F	623.8506.867	16.971,97 €	20.196,64 €
IN-VB-S 85-60 F	623.8506.967	17.979,36 €	21.395,44 €
IN-VB-S 125-10 F	624.1251.967	8.552,62 €	10.177,62 €
IN-VB-S 125-20-2 F	624.1252.767	10.016,23 €	11.919,31 €
IN-VB-S 125-20-1 F	624.1252.867	10.409,60 €	12.387,42 €
IN-VB-S 125-20 F	624.1252.967	10.983,12 €	13.069,91 €
IN-VB-S 125-30-2 F	624.1253.767	11.975,59 €	14.250,95 €
IN-VB-S 125-30-1 F	624.1253.867	12.155,74 €	14.465,33 €
IN-VB-S 125-30 F	624.1253.967	12.293,25 €	14.628,97 €
IN-VB-S 125-40-2 F	624.1254.767	14.187,55 €	16.883,18 €

Mehrpreise

Typ	Artikel-Nr.	UVP netto	UVP brutto
IN-VB-L mit Low-NPSH Laufrad			
IN-VB-L 2 - 6	623.0200.084	68,86 €	81,94 €
IN-VB-L 10, IN-VC-L 15	623.1000.084	82,30 €	97,94 €
IN-VB-L 25 - 85 F	-		
IN-VB-L 125 F	-		
IN-VB-C mit Graugussgehäuse			
IN-VB-C 2 - 6	623.0200.094	132,19 €	157,31 €
IN-VB-C 10, IN-VC-C 15	623.1000.094	132,19 €	157,31 €
IN-VB-C 25 - 85 F	623.3200.094	198,27 €	235,94 €
IN-VB-C 125 F	623.1250.094	198,27 €	235,94 €
Entlüftungsunterstützung			
Entlüftungsunterstützung	560.6004.036	289,95 €	345,04 €



Mehrpreise

Typ	Artikel-Nr.	Max. Nenndruck	Anschlüsse	UVP netto	UVP brutto
Satz Edelstahl-Ovalgegenflansche, inkl. Schrauben und Dichtungen					
IN-VB 2	623.0200.077		Rp 1	78,88 €	93,87 €
IN-VB 4	623.0400.077		Rp 1 ¼	113,01 €	134,48 €
IN-VB 6	623.0400.077		Rp 1 ¼	113,01 €	134,48 €
IN-VB 10	623.1000.077		Rp 1 ½	135,38 €	161,10 €
IN-VB 10	623.1000.078		Rp 2	163,10 €	194,09 €
Rundflansche statt Ovalflansche					
IN-VB 2	623.0200.076		Rp 1" auf DN 25	77,41 €	92,12 €
IN-VB-S 2	623.0200.976		Rp 1" auf DN 25	91,56 €	108,96 €
IN-VB 4	623.0400.076		Rp 1 ¼" auf DN 32	80,16 €	95,39 €
IN-VB-S 4	623.0400.976		Rp 1 ¼" auf DN 32	94,44 €	112,38 €
IN-VB 6	623.0400.076		Rp 1 ¼" auf DN 32	80,16 €	95,39 €
IN-VB-S 6	623.0400.976		Rp 1 ¼" auf DN 32	94,44 €	112,38 €
IN-VB 10	623.1000.076		Rp 1 ½" auf DN 40	84,54 €	100,60 €
IN-VB-S 10	623.1000.976		Rp 1 ½" auf DN 40	108,72 €	129,38 €
Satz Edelstahl-Rundgegenflansche, inkl. Schrauben und Dichtungen					
IN-VB 2 F	623.0200.075	PN 25	DN 25 auf Rp 1"	213,20 €	253,71 €
IN-VB 4 F	623.0400.075	PN 25	DN 32 auf Rp 1 ¼"	269,71 €	320,95 €
IN-VB 6 F	623.0400.075	PN 25	DN 32 auf Rp 1 ¼"	269,71 €	320,95 €
IN-VB 10 F	623.1000.075	PN 25	DN 40 auf Rp 1 ½"	296,35 €	352,66 €
IN-VC 15 F	623.1800.075	PN 25	DN 50 auf Rp 2"	390,15 €	464,28 €
IN-VB 25 F	623.3200.075	PN 25	DN 65 auf Rp 2 ½"	447,73 €	532,80 €
IN-VB 40 F	623.4500.075	PN 25	DN 80 auf Rp 3"	507,42 €	603,83 €
IN-VB 60/85 F	623.6500.074	PN 16	DN 100 auf Rp 4"	454,11 €	540,39 €
IN-VB 60/85 F	623.6500.075	PN 25	DN 100 auf Rp 4"	603,37 €	718,01 €
IN-VB 125 F	623.1250.076	PN 16	DN 125 auf Rp 5"	813,37 €	967,91 €
IN-VB 125 F	623.1250.075	PN 25	DN 125 auf Rp 5"	1.595,81 €	1.899,01 €

Sondergleitringdichtungen

Typ	Artikel-Nr.	Größe	Druck	UVP netto	UVP brutto
Easy Access (Standard IN-VB 25 - 85)					
IN-VB 2 - 6	623.0200.095			77,49 €	92,21 €
IN-VB 10, IN-VC 15	623.1000.095			90,39 €	107,56 €
Cartridge (Standard IN-VB 125)					
IN-VB 2 - 6	623.0200.096			148,17 €	176,32 €
IN-VB 10, IN-VC 15	623.1000.096			160,96 €	191,54 €
IN-VB 25 - 85 F	623.3200.096			194,01 €	230,87 €
Kohle/SiC/EPDM, Code 11 (Standard IN-VB/IN-VC, PN 10)					
IN-VB 2 - 6	623.0200.070	12	PN 10	74,61 €	88,79 €
IN-VB 10, IN-VC 15	623.1000.070	16	PN 10	84,54 €	100,60 €
IN-VB 25 - 85 F	623.3200.070	22	PN 10	183,36 €	218,20 €
Kohle/SiC/Viton, Code 12 (Standard, IN-VB-S/IN-VC-S, PN 10)					
IN-VB 2 - 6	623.0200.071	12	PN 10	74,61 €	88,79 €
IN-VB 10, IN-VC 15	623.1000.071	16	PN 10	84,54 €	100,60 €
IN-VB 25 - 85 F	623.3200.071	22	PN 10	183,36 €	218,20 €

Sondergleitringdichtungen

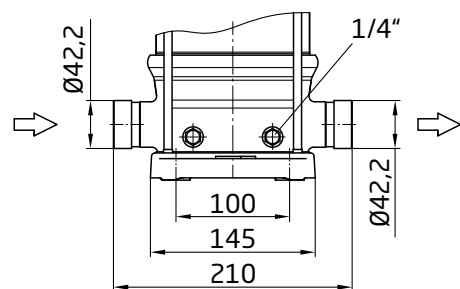
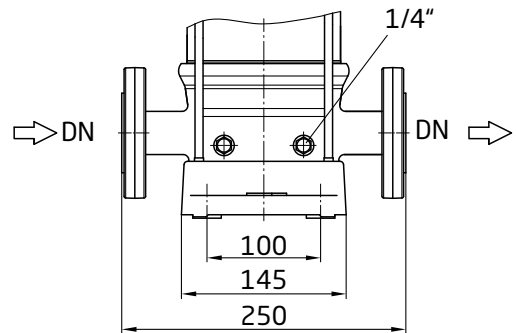
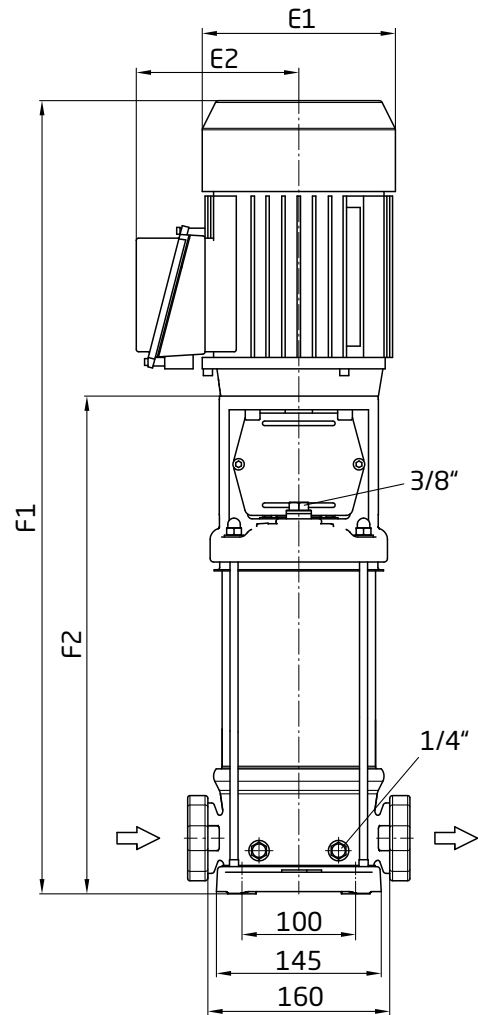
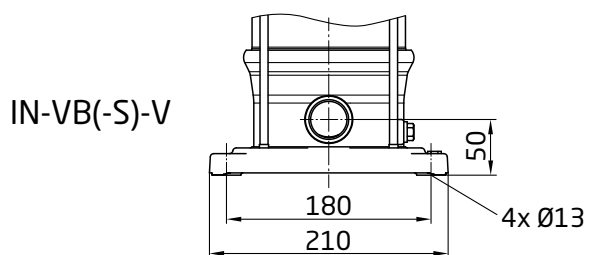
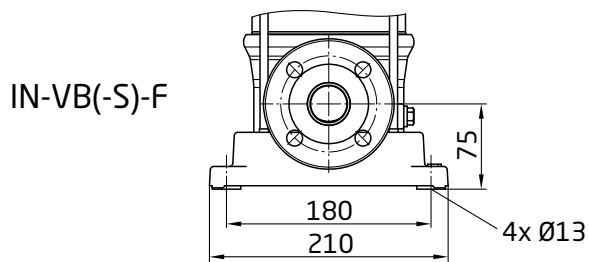
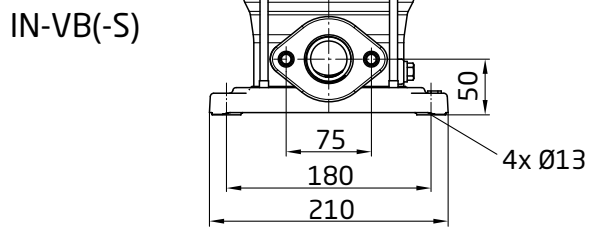
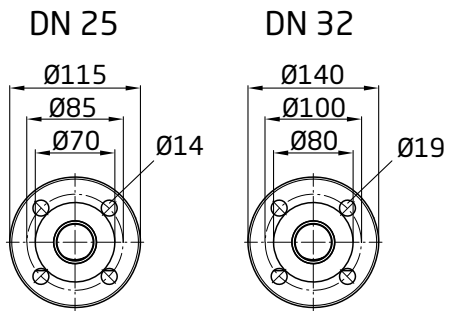
Typ	Artikel-Nr.	Größe	Druck	UVP netto	UVP brutto
SiC/Kohle/EPDM, WRAS, Code 13 (nicht bei -S)					
IN-VB 2 - 6	623.0200.087	12	PN 25	74,61 €	88,79 €
IN-VB 10, IN-VC 15	623.1000.087	16	PN 25	84,54 €	100,60 €
IN-VB 25 - 85 F	623.3200.087	22	PN 25	183,36 €	218,20 €
SiC/Kohle/Viton, Code 14 (Standard IN-VB-S/IN-VC-S, PN 25)					
IN-VB 2 - 6	623.0200.068	12	PN 25	74,61 €	88,79 €
IN-VB 10, IN-VC 15	623.1000.068	16	PN 25	84,54 €	100,60 €
IN-VB 25 - 85 F	623.3200.068	22	PN 25	183,36 €	218,20 €
TuC/TuC/HNBR, Code 15					
IN-VB 2 - 6	623.0200.066	12	PN 25	108,72 €	129,38 €
IN-VB 10, IN-VC 15	623.1000.073	16	PN 25	118,33 €	140,81 €
IN-VB 25 - 85 F	623.3200.073	22	PN 25	222,78 €	265,11 €
TuC/TuC/Viton, Code 16					
IN-VB 2 - 6	623.0200.074	12	PN 25	108,72 €	129,38 €
IN-VB 10, IN-VC 15	623.1000.074	16	PN 25	118,33 €	140,81 €
IN-VB 25 - 85 F	623.3200.074	22	PN 25	222,78 €	265,11 €
TuC/Kohle/EPDM, Code 18					
IN-VB 2 - 6	623.0200.085	12	PN 25	108,72 €	129,38 €
IN-VB 10, IN-VC 15	623.1000.085	16	PN 25	118,33 €	140,81 €
IN-VB 25 - 85 F	623.3200.085	22	PN 25	222,78 €	265,11 €
SiC/Kohle/EPDM, Code 23 (Standard IN-VB/IN-VC, PN 25)					
IN-VB 2 - 6	623.0200.067	12	PN 25	74,61 €	88,79 €
IN-VB 10, IN-VC 15	623.1000.067	16	PN 25	84,54 €	100,60 €
IN-VB 25 - 85 F	623.3200.067	22	PN 25	183,36 €	218,20 €
SiC/SiC/Viton, Code 24					
IN-VB 2 - 6	623.0200.091	12	PN 10	74,61 €	88,79 €
IN-VB 10, IN-VC 15	623.1000.091	16	PN 10	84,54 €	100,60 €
IN-VB 25 - 85 F	623.3200.091	22	PN 10	183,36 €	218,20 €
SiC/SiC/HNBR, Code 28					
IN-VB 2 - 6	623.0200.092	12	PN 10	74,61 €	88,79 €
IN-VB 10, IN-VC 15	623.1000.092	16	PN 10	84,54 €	100,60 €
IN-VB 25 - 85 F	623.3200.092	22	PN 10	183,36 €	218,20 €
SiC/SiC/EPDM, Code 29					
IN-VB 2 - 6	623.0200.093	12	PN 10	74,61 €	88,79 €
IN-VB 10, IN-VC 15	623.1000.093	16	PN 10	84,54 €	100,60 €
IN-VB 25 - 85 F	623.3200.093	22	PN 10	183,36 €	218,20 €
Cartridge, eCa/eSiC + EPDM WRAS, Code 35 (Standard IN-VB 125)					
IN-VB 125 F	623.1250.063	28	PN 25	74,61 €	88,79 €
Cartridge, eCa/eSiC + Viton, Code 36 (Standard IN-VB-S 125)					
IN-VB 125 F	623.1250.064	28	PN 25	74,61 €	88,79 €
Cartridge, TuC/Kohle + Viton, Code 37					
IN-VB 125 F	623.1250.065	28	PN 25	201,47 €	239,75 €



Mehrpreise

Motor-kW	Artikel-Nr.	UVP netto	UVP brutto
Verstärkte Motorausführung 50/60 Hz			
von 0,37 kW auf 0,55 kW	629.9999.970	68,76 €	81,82 €
von 0,55 kW auf 0,75 kW	629.9999.971	103,72 €	123,43 €
von 0,75 kW auf 1,10 kW	629.9999.972	114,07 €	135,74 €
von 1,10 kW auf 1,50 kW	629.9999.973	120,45 €	143,34 €
von 1,50 kW auf 2,20 kW	629.9999.974	149,24 €	177,60 €
von 2,20 kW auf 3,00 kW	629.9999.975	183,36 €	218,20 €
von 3,00 kW auf 4,00 kW	629.9999.976	268,62 €	319,66 €
von 4,00 kW auf 5,50 kW	629.9999.977	301,69 €	359,01 €
von 5,50 kW auf 7,50 kW	629.9999.978	407,22 €	484,59 €
von 7,50 kW auf 11,00 kW	629.9999.979	953,01 €	1.134,08 €
von 11,00 kW auf 15,00 kW	629.9999.980	983,92 €	1.170,86 €
von 15,00 kW auf 18,50 kW	629.9999.981	1.071,33 €	1.274,88 €
von 18,50 kW auf 22,00 kW	629.9999.982	1.140,64 €	1.357,36 €
Kaltleiterfühler			
0,37 kW bis 2,20 kW	629.9999.995	181,23 €	215,66 €
Verbesserte Effizienz IE3- auf IE4-Asynchronmotoren			
3,00 kW bis 4,00 kW	623.0000.010	234,68 €	279,27 €
5,50 kW bis 7,50 kW	623.0000.011	507,42 €	603,83 €
11,0 kW bis 18,5 kW	623.0000.012	570,85 €	679,31 €
22,0 kW	623.0000.013	634,28 €	754,79 €
30,0 kW bis 37,0 kW	623.0000.014	761,14 €	905,76 €
45,0 kW	623.0000.015	951,42 €	1.132,19 €
IE5-Motoren auf Anfrage			

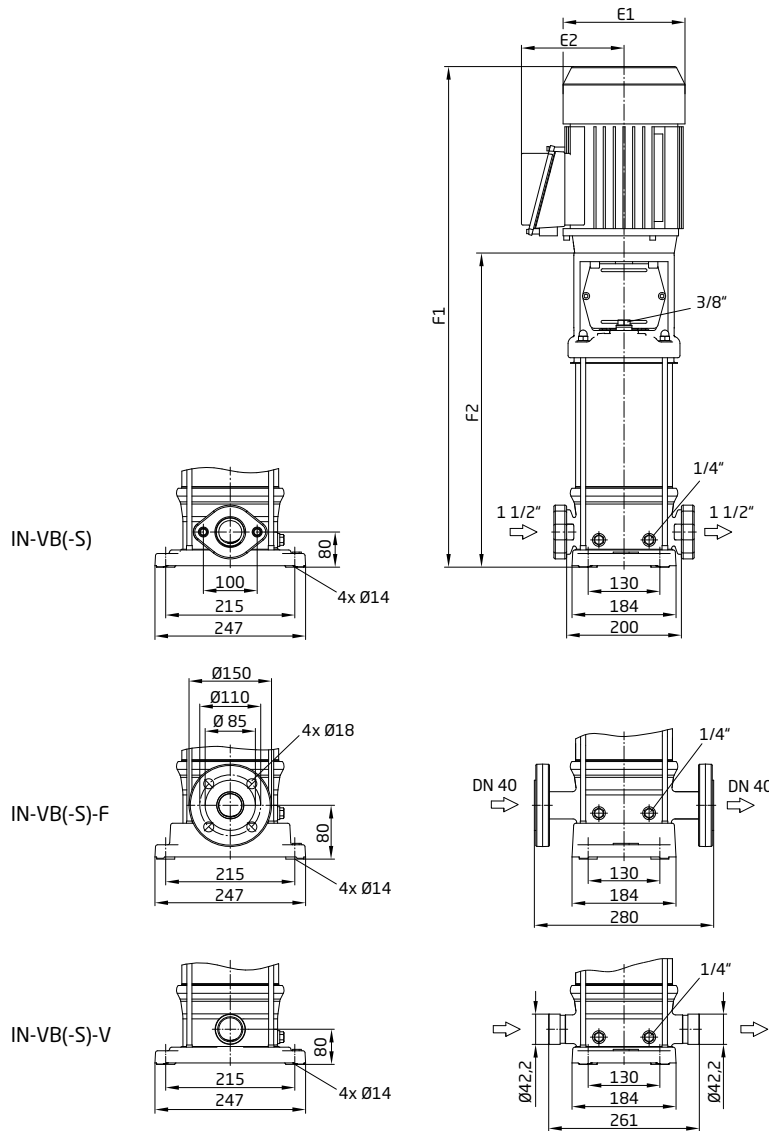
IN-VB 2, IN-VB 4, IN-VB 6





Typ	Allgemein		IN-VB(-S/-S-V) *)			IN-VB(-S)... F *)		
	E1	E2	F1	F2	Anschluss	F1	F2	DN
IN-VB 2-20	134	107	478	259	1"	503	284	DN 25
IN-VB 2-30	134	107	499	280	1"	524	305	DN 25
IN-VB 2-40	134	107	521	302	1"	546	327	DN 25
IN-VB 2-50	134	107	542	323	1"	567	348	DN 25
IN-VB 2-60	134	107	588	345	1"	613	370	DN 25
IN-VB 2-70	134	107	609	366	1"	634	391	DN 25
IN-VB 2-80	134	107	641	398	1"	666	423	DN 25
IN-VB 2-90	150	115	653	419	1"	678	444	DN 25
IN-VB 2-100	150	115	675	441	1"	700	466	DN 25
IN-VB 2-110	150	115	726	462	1"	751	487	DN 25
IN-VB 2-120	150	115	748	484	1"	773	509	DN 25
IN-VB 2-140	150	115	791	527	1"	816	552	DN 25
IN-VB 2-160	185	139	861	580	1"	886	605	DN 25
IN-VB 2-180	185	139	904	623	1"	929	648	DN 25
IN-VB 2-200	185	139	947	666	1"	972	691	DN 25
IN-VB 2-220 F	185	139	-	-	1"	1040	734	DN 25
IN-VB 2-240 F	185	139	-	-	1"	1083	777	DN 25
IN-VB 2-260 F	185	139	-	-	1"	1126	820	DN 25
IN-VB 2-280 F	185	139	-	-	1"	1169	863	DN 25
IN-VB 2-300 F	185	139	-	-	1"	1212	906	DN 25
IN-VB 4-20	134	107	478	259	1¼"	503	284	DN 32
IN-VB 4-30	134	107	523	280	1¼"	548	305	DN 32
IN-VB 4-40	134	107	545	302	1¼"	570	327	DN 32
IN-VB 4-50	150	115	567	333	1¼"	592	358	DN 32
IN-VB 4-60	150	115	619	355	1¼"	644	380	DN 32
IN-VB 4-70	150	115	640	376	1¼"	665	401	DN 32
IN-VB 4-80	185	139	689	408	1¼"	714	433	DN 32
IN-VB 4-90	185	139	710	429	1¼"	735	454	DN 32
IN-VB 4-100	185	139	732	451	1¼"	757	476	DN 32
IN-VB 4-110	185	139	778	472	1¼"	803	497	DN 32
IN-VB 4-120	185	139	775	494	1¼"	800	519	DN 32
IN-VB 4-140	185	139	818	537	1¼"	843	562	DN 32
IN-VB 4-160	199	150	907	590	1¼"	932	615	DN 32
IN-VB 4-180 F	199	150	-	-	1¼"	975	658	DN 32
IN-VB 4-200 F	199	150	-	-	1¼"	1018	701	DN 32
IN-VB 4-220 F	241	165	-	-	1¼"	1100	744	DN 32
IN-VB 4-240 F	241	165	-	-	1¼"	1143	787	DN 32
IN-VB 4-260 F	241	165	-	-	1¼"	1186	830	DN 32
IN-VB 6-20	134	107	485	266	1¼"	510	291	DN 32
IN-VB 6-30	150	115	535	301	1¼"	560	326	DN 32
IN-VB 6-40	150	115	590	326	1¼"	615	351	DN 32
IN-VB 6-50	150	115	615	351	1¼"	640	376	DN 32
IN-VB 6-60	185	139	667	386	1¼"	692	411	DN 32
IN-VB 6-70	185	139	692	411	1¼"	717	436	DN 32
IN-VB 6-80	185	139	742	436	1¼"	767	461	DN 32
IN-VB 6-90	185	139	767	461	1¼"	792	486	DN 32
IN-VB 6-100	185	139	792	486	1¼"	817	511	DN 32
IN-VB 6-110	199	150	838	521	1¼"	863	546	DN 32
IN-VB 6-120	199	150	863	546	1¼"	888	571	DN 32
IN-VB 6-140	199	150	913	596	1¼"	938	621	DN 32
IN-VB 6-160	241	165	1002	646	1¼"	1027	671	DN 32
IN-VB 6-180 F	241	165	-	-	1¼"	1077	721	DN 32
IN-VB 6-200 F	288	197	-	-	1¼"	1279	847	DN 32
IN-VB 6-220 F	288	197	-	-	1¼"	1329	897	DN 32
IN-VB 6-240 F	288	197	-	-	1¼"	1379	947	DN 32
IN-VB 6-260 F	288	197	-	-	1¼"	1429	997	DN 32

IN-VB 10

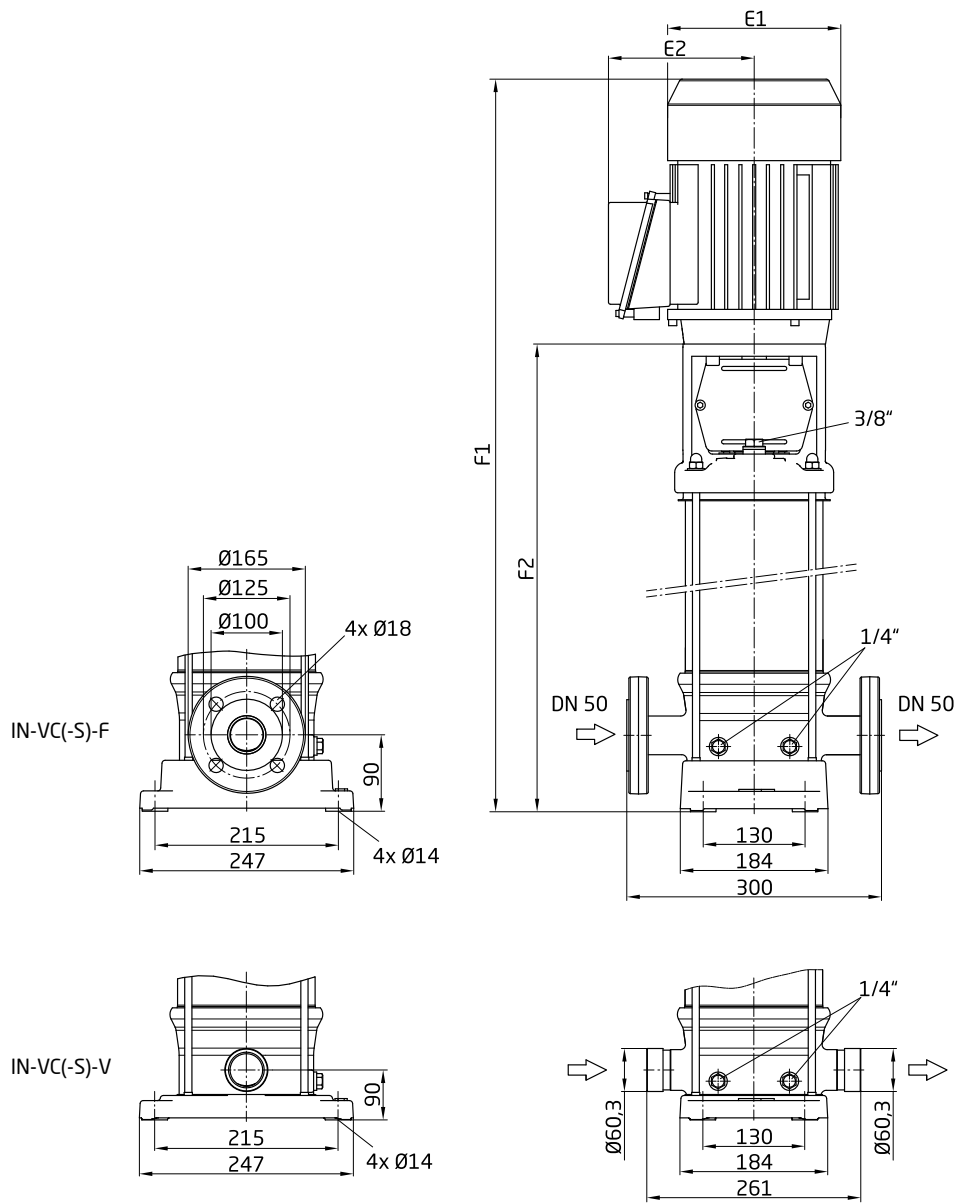


Typ	Allgemein		IN-VB(-S/-S-V) *		IN-VB(-S)... F *)	
	E1	E2	F1	F2	F1	F2
IN-VB 10-10	150	115	580	346	580	346
IN-VB 10-20	150	115	580	346	580	346
IN-VB 10-30	150	115	636	372	636	372
IN-VB 10-40	185	139	690	409	690	409
IN-VB 10-50	185	139	741	435	741	435
IN-VB 10-60	185	139	760	462	768	462
IN-VB 10-70	199	150	815	498	815	498
IN-VB 10-80	199	150	842	525	842	525
IN-VB 10-90	241	165	907	551	907	551
IN-VB 10-100	241	165	934	578	934	578
IN-VB 10-110	241	165	960	604	960	604
IN-VB 10-130	288	197	1169	737	1169	737
IN-VB 10-150 F	288	197	-	-	1222	790
IN-VB 10-170 F	288	197	-	-	1275	843
IN-VB 10-190 F	288	197	-	-	1328	896
IN-VB 10-210 F	288	197	-	-	1381	949



Abmessungen

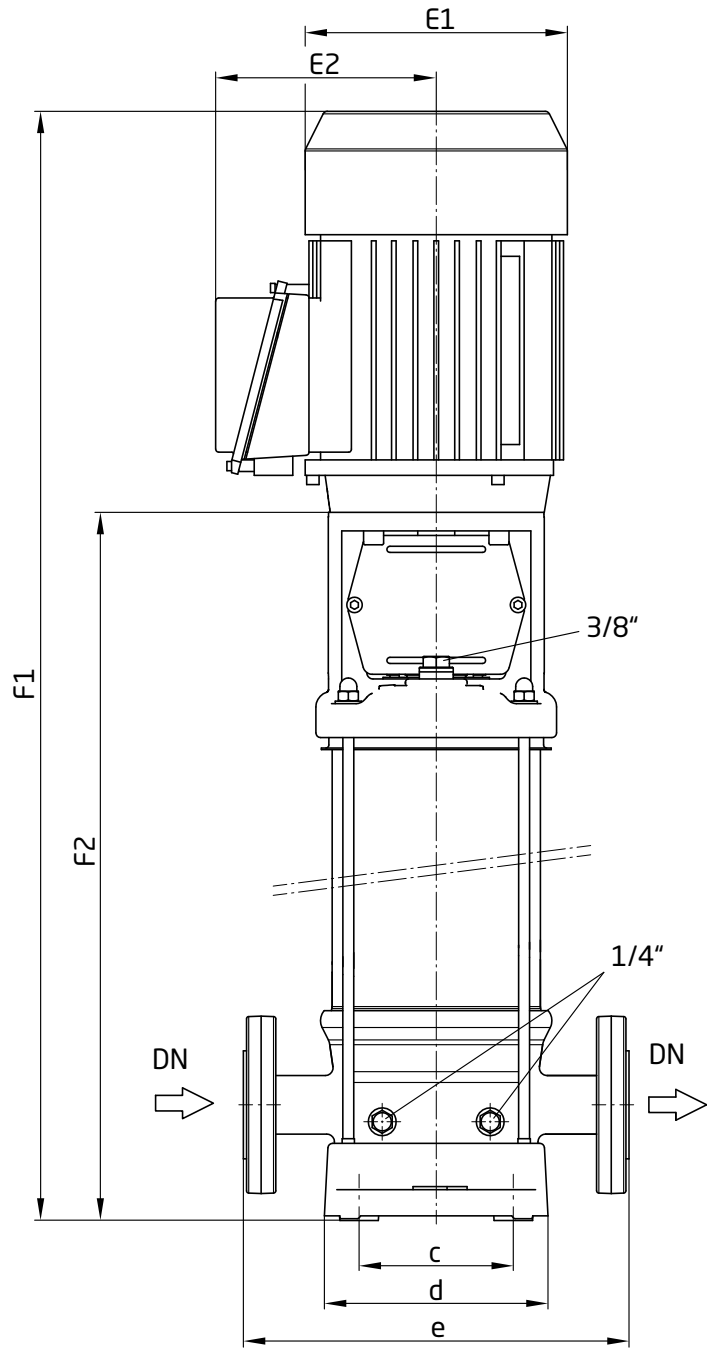
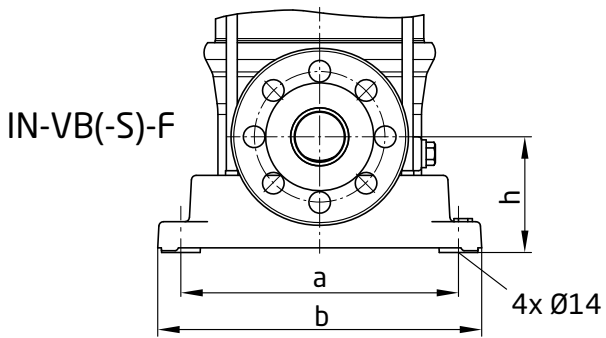
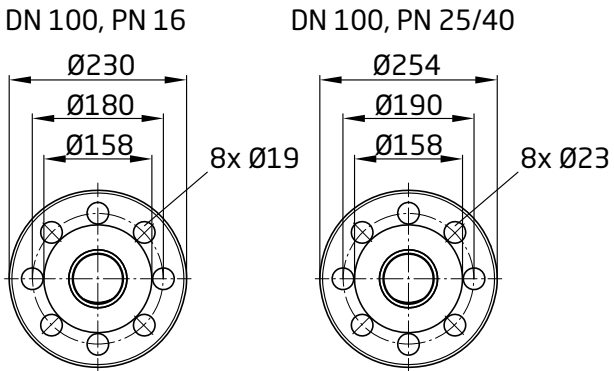
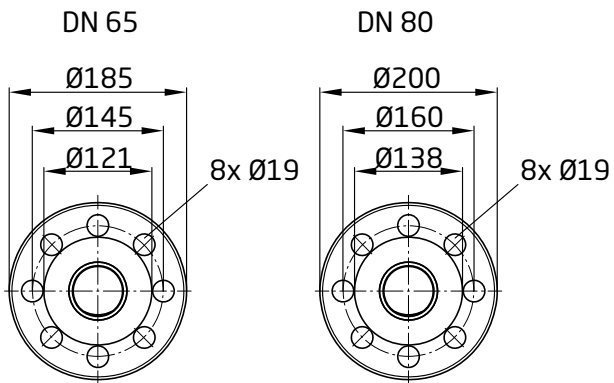
IN-VC 15



Typ	Allgemein		IN-VC(-S)... F *) / IN-VC(-S/-S-V) *)	
	E1	E2	F1	F2
IN-VC 15-10	150	115	637	373
IN-VC 15-20	200	148	664	383
IN-VC 15-30	215	157	751	434
IN-VC 15-40	248	168	831	475
IN-VC 15-50	288	197	1027,50	595,50
IN-VC 15-60	288	197	1068,50	636,50
IN-VC 15-70	288	197	1109,50	677,50
IN-VC 15-80	340	223	1271,50	738,50
IN-VC 15-90	340	223	1322,50	789,50
IN-VC 15-100	340	223	1363,50	830,50
IN-VC 15-110	340	223	1404,50	781,50
IN-VC 15-130	340	223	1486,50	953,50
IN-VC 15-150	340	223	1568,50	1035,50

Abmessungen

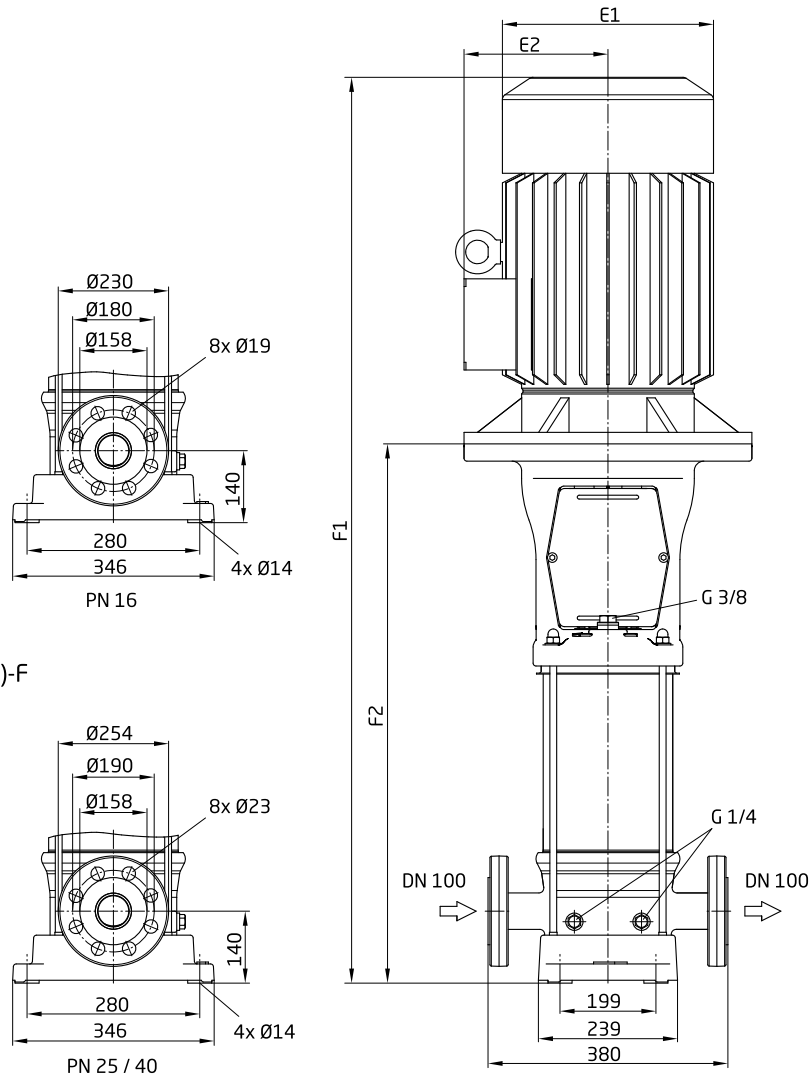
IN-VB 25, IN-VB 40, IN-VB 60





Typ	Allgemein				IN-VB(-S)... F *)							
	E1	E2	F1	F2	a	b	c	d	e	h	DN	
IN-VB 25-10	185	139	714	408	240	280	170	210	320	105	65	
IN-VB 25-20	241	165	834	478	240	280	170	210	320	105	65	
IN-VB 25-30	288	197	1066	634	240	280	170	210	320	105	65	
IN-VB 25-40	288	197	1131	699	240	280	170	210	320	105	65	
IN-VB 25-50	340	223	1327	794	240	280	170	210	320	105	65	
IN-VB 25-60	340	223	1392	859	240	280	170	210	320	105	65	
IN-VB 25-70	340	223	1457	924	240	280	170	210	320	105	65	
IN-VB 25-80	340	223	1522	989	240	280	170	210	320	105	65	
IN-VB 25-90	340	223	1587	1054	240	280	170	210	320	105	65	
IN-VB 25-100	340	223	1652	1119	240	280	170	210	320	105	65	
IN-VB 25-110	340	223	1717	1184	240	280	170	210	320	105	65	
IN-VB 25-120	360	234	1897	1249	240	280	170	210	320	105	65	
IN-VB 40-10-1	199	150	804	487	266	306	190	230	365	140	80	
IN-VB 40-10	241	165	843	487	266	306	190	230	365	140	80	
IN-VB 40-20-2	288	197	1087	655	266	306	190	230	365	140	80	
IN-VB 40-20	288	197	1087	655	266	306	190	230	365	140	80	
IN-VB 40-30-2	340	223	1296	763	266	306	190	230	365	140	80	
IN-VB 40-30	340	223	1296	763	266	306	190	230	365	140	80	
IN-VB 40-40-2	340	223	1374	841	266	306	190	230	365	140	80	
IN-VB 40-40	340	223	1374	841	266	306	190	230	365	140	80	
IN-VB 40-50-2	340	223	1452	919	266	306	190	230	365	140	80	
IN-VB 40-50	340	223	1452	919	266	306	190	230	365	140	80	
IN-VB 40-60-2	340	223	1530	997	266	306	190	230	365	140	80	
IN-VB 40-60	360	234	1645	997	266	306	190	230	365	140	80	
IN-VB 40-70-2	360	234	1723	1075	266	306	190	230	365	140	80	
IN-VB 40-70	400	340	1745	1075	266	306	190	230	365	140	80	
IN-VB 40-80-2	400	340	1823	1153	266	306	190	230	365	140	80	
IN-VB 40-80	400	340	1823	1153	266	306	190	230	365	140	80	
IN-VB 40-90-2	400	340	1901	1231	266	306	190	230	365	140	80	
IN-VB 40-90	400	340	1901	1231	266	306	190	230	365	140	80	
IN-VB 40-100-2	400	340	1979	1309	266	306	190	230	365	140	80	
IN-VB 40-100	400	340	1979	1309	266	306	190	230	365	140	80	
IN-VB 60-10-1	241	165	843	487	266	306	190	230	365	140	100	
IN-VB 60-10	288	197	1009	577	266	306	190	230	365	140	100	
IN-VB 60-20-2	288	197	1087	655	266	306	190	230	365	140	100	
IN-VB 60-20	340	223	1218	685	266	306	190	230	365	140	100	
IN-VB 60-30-2	340	223	1296	763	266	306	190	230	365	140	100	
IN-VB 60-30	340	223	1296	763	266	306	190	230	365	140	100	
IN-VB 60-40-2	340	223	1374	841	266	306	190	230	365	140	100	
IN-VB 60-40	360	234	1489	841	266	306	190	230	365	140	100	
IN-VB 60-50-2	360	234	1567	919	266	306	190	230	365	140	100	
IN-VB 60-50	400	340	1589	919	266	306	190	230	365	140	100	
IN-VB 60-60-2	400	340	1667	997	266	306	190	230	365	140	100	
IN-VB 60-60	400	340	1667	997	266	306	190	230	365	140	100	
IN-VB 60-70-2	400	340	1745	1075	266	306	190	230	365	140	100	
IN-VB 60-70	400	340	1745	1075	266	306	190	230	365	140	100	
IN-VB 60-80-2	400	340	1823	1153	266	306	190	230	365	140	100	
IN-VB 60-80	450	365	1863	1153	266	306	190	230	365	140	100	
IN-VB 60-90-2	450	365	1941	1231	266	306	190	230	365	140	100	

IN-VB 85

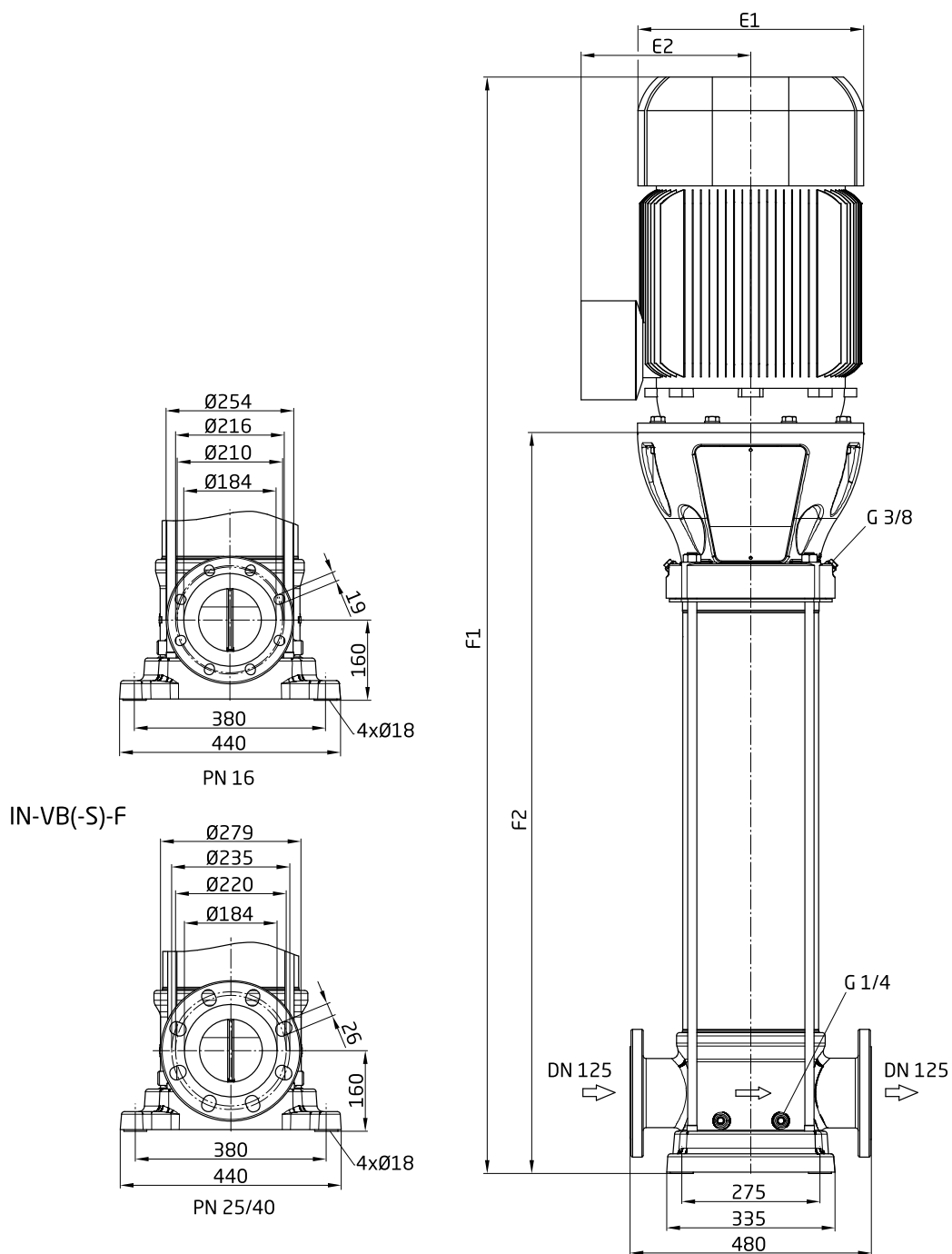


Typ	Allgemein		IN-VB(-S)... F *	
	E1	E2	F1	F2
IN-VB 85-10-1	288	197	1073	641
IN-VB 85-10	288	197	1073	641
IN-VB 85-20-2	340	223	1313	780
IN-VB 85-20-1	340	223	1313	780
IN-VB 85-20	340	223	1313	780
IN-VB 85-30-2	340	223	1422	889
IN-VB 85-30-1	360	234	1537	889
IN-VB 85-30	360	234	1537	889
IN-VB 85-40-2	400	340	1668	998
IN-VB 85-40-1	400	340	1668	998
IN-VB 85-40	400	340	1668	998
IN-VB 85-50-2	400	340	1777	1107
IN-VB 85-50-1	400	340	1777	1107
IN-VB 85-50	400	340	1777	1107
IN-VB 85-60-2	450	365	1926	1216
IN-VB 85-60-1	450	365	1926	1216
IN-VB 85-60	450	365	1926	1216



Abmessungen

IN-VB 125



Typ	Allgemein		IN-VB(-S)... F *	
	E1	E2	F1	F2
IN-VB 125-10	340	223	1272	739
IN-VB 125-20-2	340	223	1402	869
IN-VB 125-20-1	360	234	1517	869
IN-VB 125-20	400	340	1539	869
IN-VB 125-30-2	400	340	1669	999
IN-VB 125-30-1	400	340	1669	999
IN-VB 125-30	400	340	1669	999
IN-VB 125-40-2	450	365	1829	1119



Produktübersicht

Horizontale Pumpen



VGX/2VGX

Leistung: 1 bis 15 m³/h

Seite 92



MTX

Leistung: 1 bis 27 m³/h

Seite 100

VGX/2 VGX



Kreiselpumpen

Einsatzgebiet

- > Wasseraufbereitung
- > Wasserversorgung
- > Kühlanlagen
- > Apparatebau

Ausführung

Blockpumpe mit oberflächengekühltem Motor, verlängerter Motorwelle zur Aufnahme der Laufräder, Wellendichtung durch Gleitringdichtung, ausgelegt für Dauerbetrieb.

Antrieb

Schutzart: IP 55
Isolationsklasse: F
Spannung: 1~ 230 V ± 10 %
eingebauter Überlastungsschutz
3~ 230/400 V ± 10 %
Drehzahl: 2850 min⁻¹
Frequenz: 50 Hz

Sonderausführungen

- > Sonderspannungen
- > Sonderelastomere
- > Sondergleitringdichtungen
- > höhere Medientemperaturen

Technische Daten

Fördermenge: Q bis max. 15 m³/h
Förderhöhe: H bis max. 75 m
Medientemperatur: t von -5 bis max. 90 °C*
Betriebsdruck: p bis max. 8 bar

Fördermedium

Klare, auch moderat aggressive Flüssigkeiten, welche die Pumpenwerkstoffe chemisch und mechanisch nicht angreifen.

Werkstoffe

Pumpengehäuse: Edelstahl 1.4301
Laufräder: Edelstahl 1.4301
Welle: Edelstahl 1.4305
Motorträger: Al-Druckguss
Elastomere: NBR
Gleitringdichtung: Kohle/Keramik

Typenschlüssel

2 VGX 12/30

VGX: Pumpentyp 1-stufig
2 VGX: Pumpentyp 2-stufig
12/30: Pumpengröße

*Ausnahme:

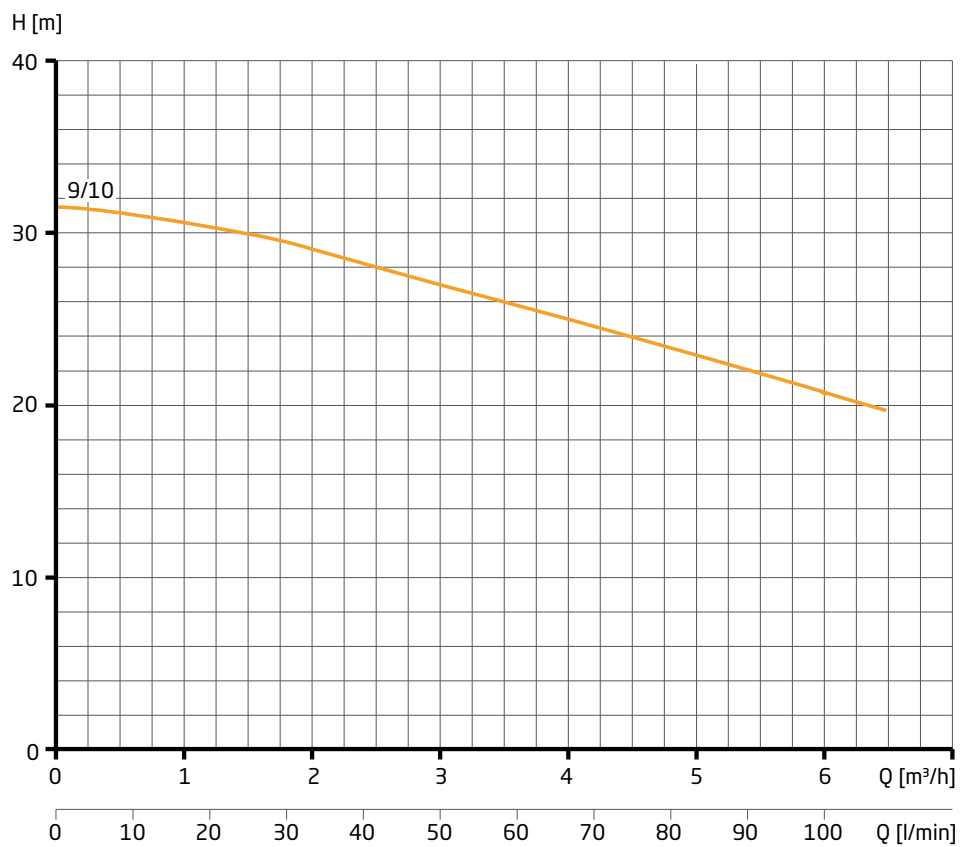
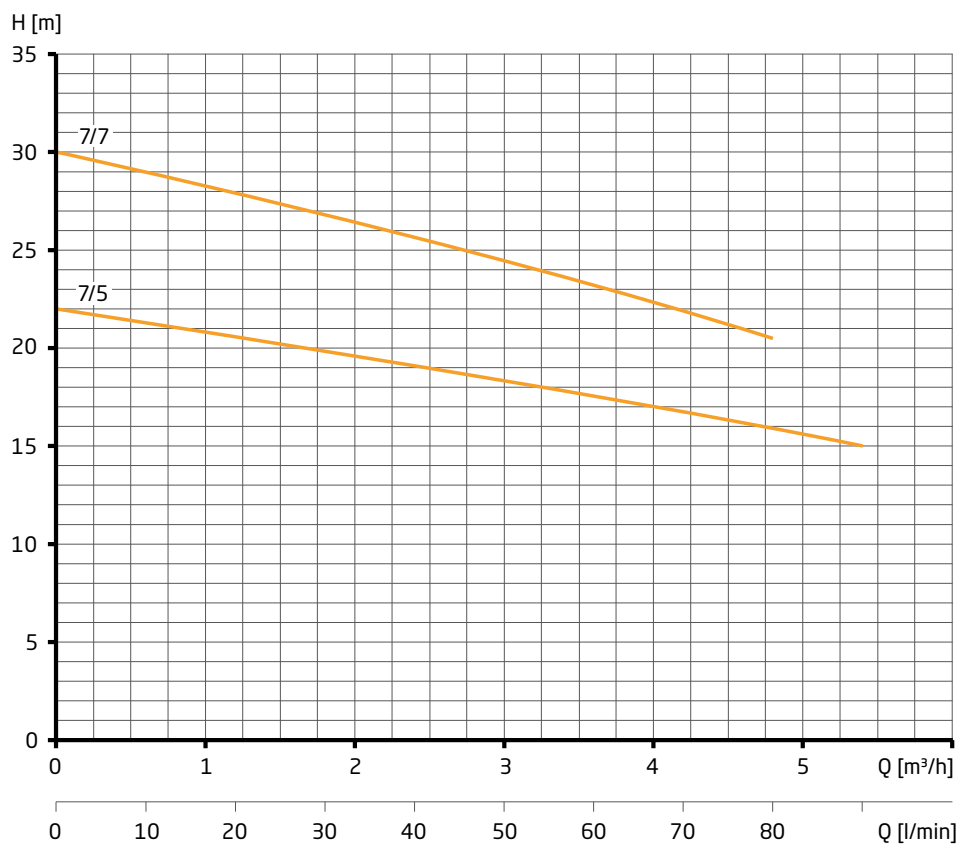
VGX 7/5, VGX 7/7, VGX 9/10

Medientemperatur: t von -5 bis max. 60 °C
Alle Typen mit Viton-Elastomeren:
Medientemperatur: t von -5 bis max. 110 °C
Alle Typen mit EPDM-Elastomeren:
Medientemperatur: t von -5 bis max. 120 °C

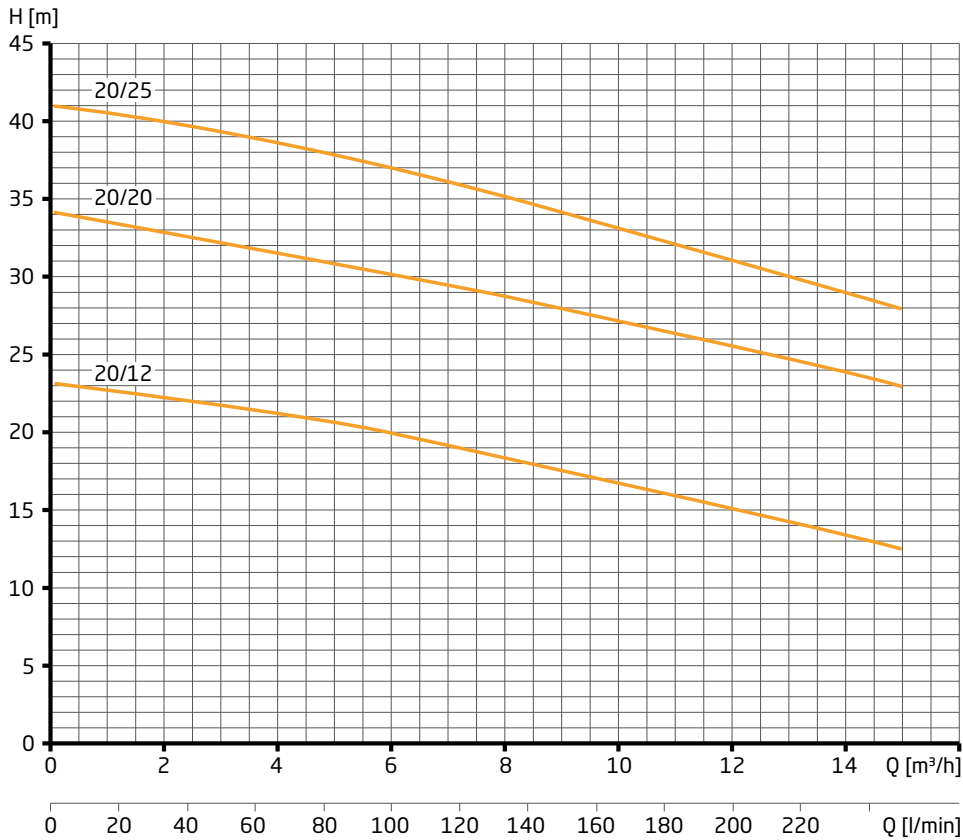
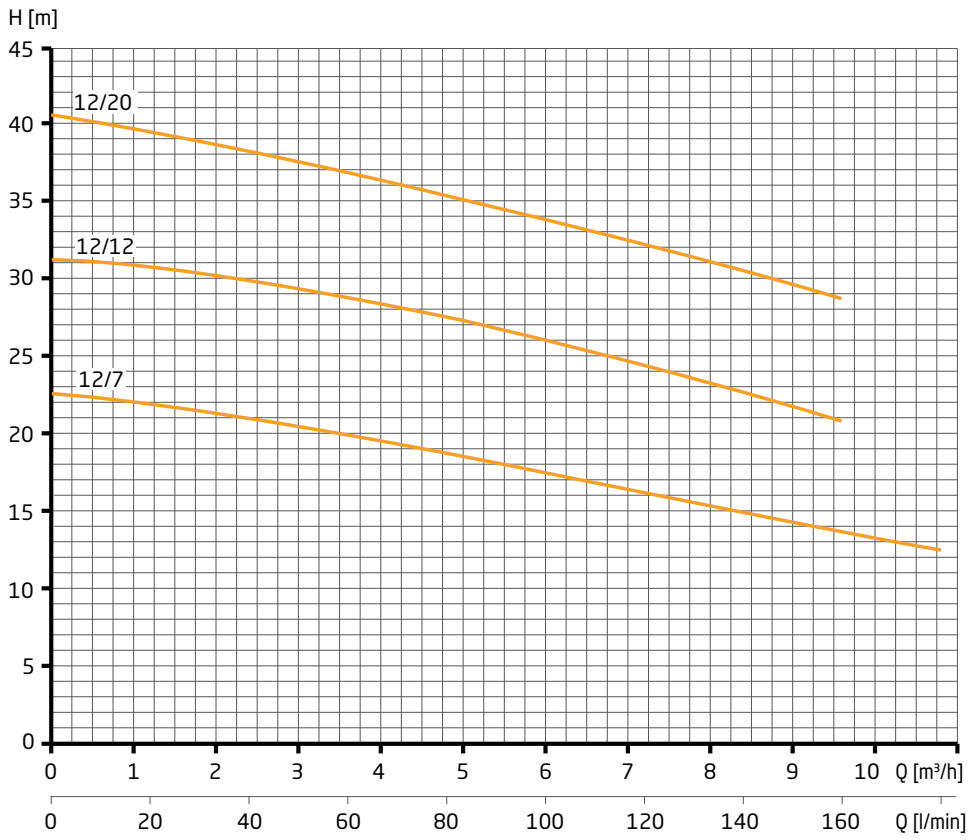


Kennlinien

VGX



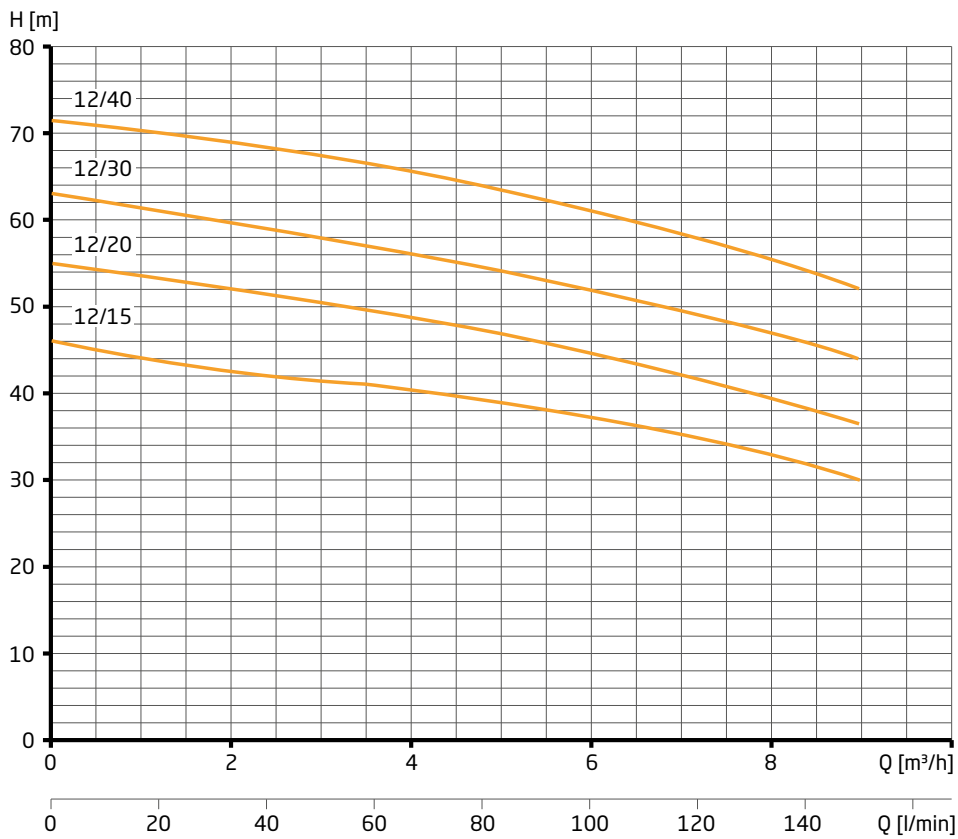
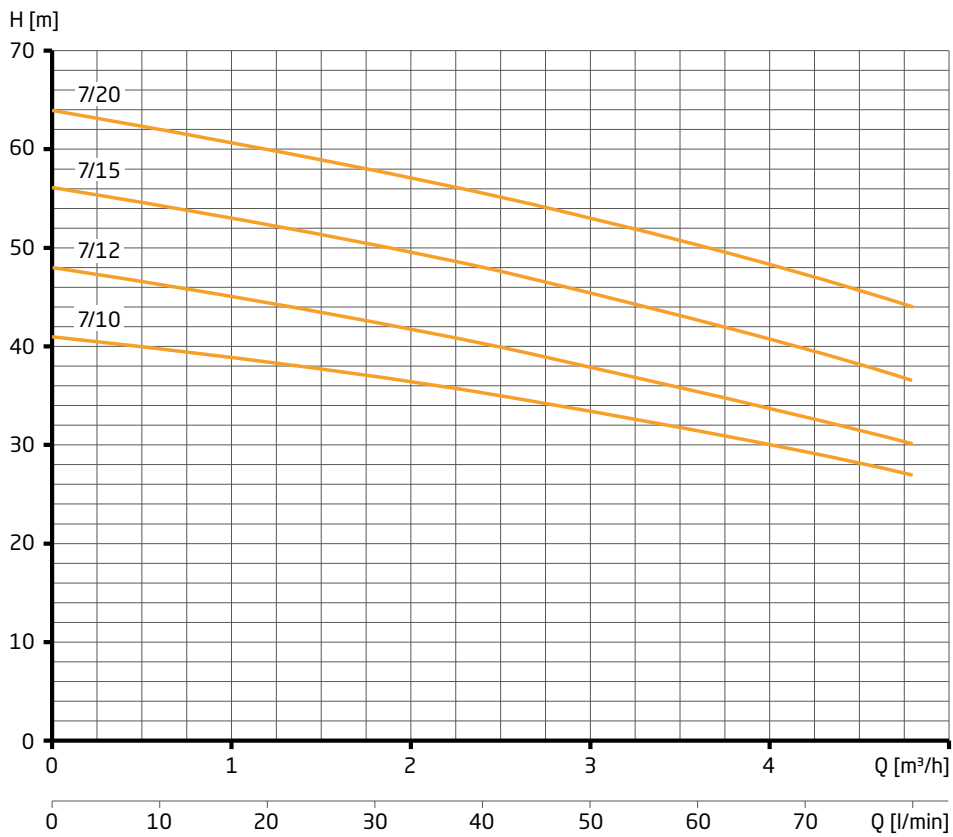
VGX



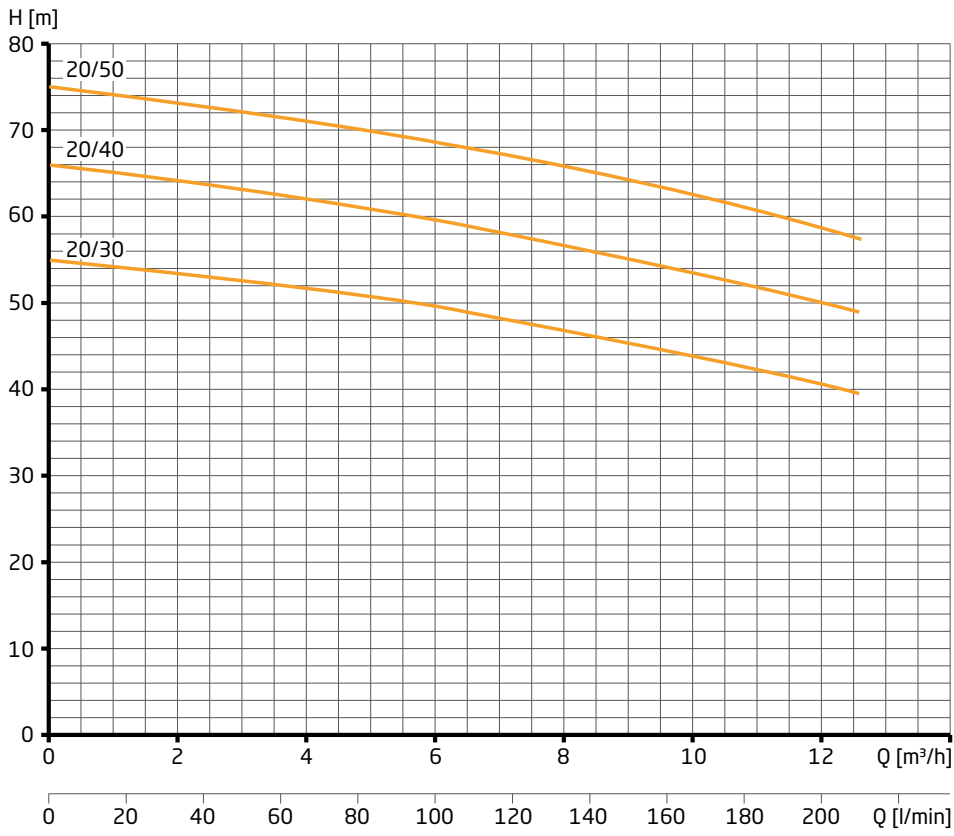


Kennlinien

2 VGX



2 VGX





Technische Daten

Typ	Sauganschluss (Rp)	Druckanschluss (R)	Leistungsabgabe P ₂ (kW) 400/230 V	Nennstrom (A) 3~ Y/Δ 400/230 V	Nennstrom (A) 1~ 230 V	Gewicht (kg) 3~/1~
VGX 7/5	1 ¼	1	0,37/0,45	1,40/2,40	3,00	9,10/9,10
VGX 7/7	1 ¼	1	0,55/0,75	2,00/3,50	4,50	10,40/10,40
VGX 9/10	1 ¼	1	0,75/0,90	1,70/3,00	5,30	11,90/11,90
VGX 12/7	1 ¼	1	0,55/0,75	1,85/3,20	4,50	10,40/10,40
VGX 12/12	1 ¼	1	0,90/0,90	2,50/4,30	5,50	12,50/12,50
VGX 12/20	1 ½	1	1,50/1,50	4,10/7,10	8,90	17,20/17,20
VGX 20/12	1 ½	1	0,90/0,90	2,50/4,30	5,50	16,30/11,50
VGX 20/20	1 ½	1	1,50/1,50	4,10/7,10	9,00	15,30/16,50
VG X 20/25	1 ½	1	1,80/-	4,70/8,20	-	17,00/-
2 VGX 7/10	1 ¼	1	0,75/0,75	1,70/3,00	6,00	12,60/12,60
2 VGX 7/12	1 ¼	1	0,90/0,90	2,50/4,30	7,00	13,70/13,70
2 VGX 7/15	1 ¼	1	1,10/1,10	3,30/5,80	8,10	17,00/17,00
2 VGX 7/20	1 ¼	1	1,50/1,50	4,10/7,10	10,00	20,10/19,20
2 VGX 12/15	1 ¼	1	1,10/1,10	3,30/5,80	8,30	15,60/15,60
2 VGX 12/20	1 ¼	1	1,50/1,50	4,10/7,10	10,20	18,30/17,40
2 VGX 12/30	1 ¼	1	2,20/-	4,70/8,20	-	26,10/-
2 VGX 12/40	1 ¼	1	3,00/-	6,40/11,10	-	27,80/-
2 VGX 20/30	1 ½	1	2,20/-	4,70/8,20	-	26,60/-
2 VGX 20/40	1 ½	1	3,00/-	6,40/11,10	-	27,60/-
2 VGX 20/50	1 ½	1	3,70/-	8,70/15,10	-	35,60/-

Horizontale Pumpen

Bestellinformationen

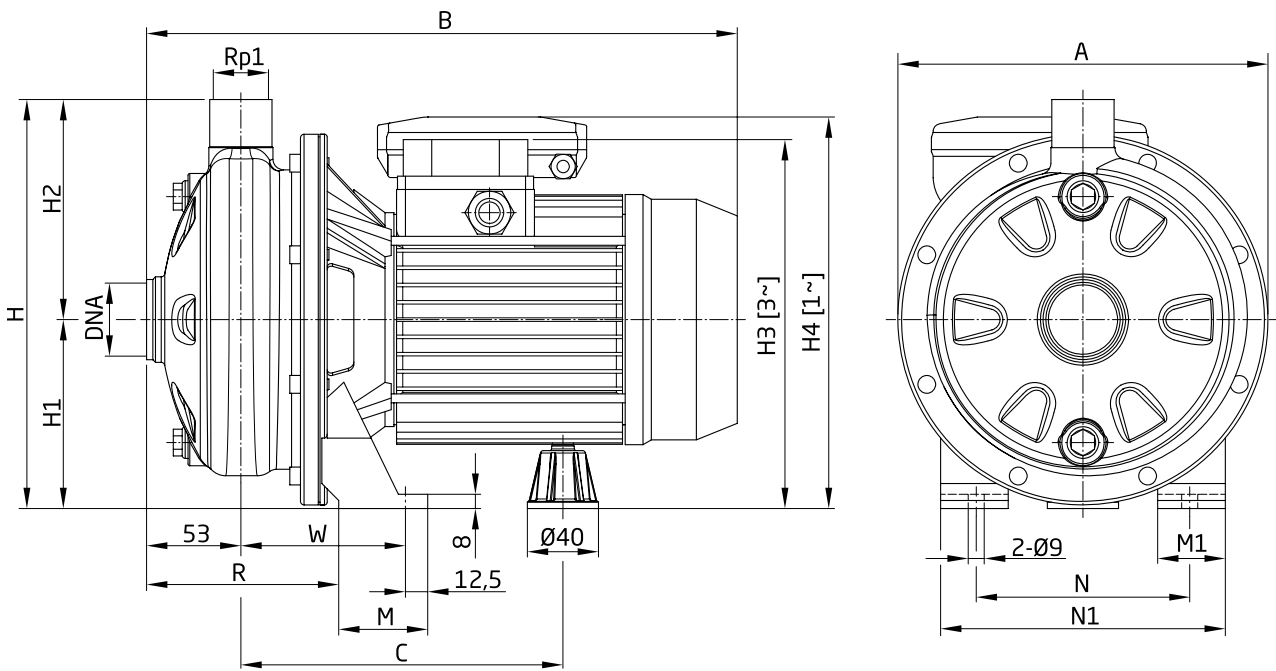
Typ	Drehstrom 3~ 400/230 V Artikel-Nr.	UVP netto	UVP brutto
VGX 7/5	641.1100.137A X	386,95 €	460,47 €
VGX 7/7	641.1101.137A X	407,22 €	484,59 €
VGX 9/10	641.1202.137A X	531,94 €	633,01 €
VGX 12/7	641.1301.137A X	552,19 €	657,11 €
VGX 12/12	641.1303.137A X	606,55 €	721,79 €
VGX 12/20	641.1305.137A X	734,48 €	874,03 €
VGX 20/12	641.1403.137A X	639,61 €	761,14 €
VGX 20/20	641.1405.137A X	756,88 €	900,69 €
VGX 20/25	641.1406.137A X	809,11 €	962,84 €
2 VGX 7/10	641.2102.137A X	565,01 €	672,36 €
2 VGX 7/12	641.2103.137A X	625,76 €	744,65 €
2 VGX 7/15	641.2104.137A X	711,03 €	846,13 €
2 VGX 7/20	641.2105.137A X	791,00 €	941,29 €
2 VGX 12/15	641.2304.137A X	776,06 €	923,51 €
2 VGX 12/20	641.2305.137A X	873,07 €	1.038,95 €
2 VGX 12/30	641.2307.137A X	1.177,94 €	1.401,75 €
2 VGX 12/40	641.2308.137A X	1.248,29 €	1.485,47 €
2 VGX 20/30	641.2407.137A X	1.159,84 €	1.380,21 €
2 VGX 20/40	641.2408.137A X	1.205,66 €	1.434,74 €
2 VGX 20/50	641.2409.137A X	1.394,34 €	1.659,26 €

Typ	Wechselstrom 1~ 230 V Artikel-Nr.	UVP netto	UVP brutto
VGX 7/5	641.1100.138A X	412,54 €	490,92 €
VGX 7/7	641.1101.138A X	432,81 €	515,04 €
VGX 9/10	641.1202.138A X	542,60 €	645,69 €
VGX 12/7	641.1301.138A X	590,57 €	702,78 €
VGX 12/12	641.1303.138A X	685,45 €	815,69 €
VGX 12/20	641.1305.138A X	813,37 €	967,91 €
VGX 20/12	641.1403.138A X	705,70 €	839,78 €
VGX 20/20	641.1405.138A X	903,99 €	1.075,75 €
2 VGX 7/10	641.2102.138A X	588,45 €	700,26 €
2 VGX 7/12	641.2103.138A X	659,86 €	785,23 €
2 VGX 7/15	641.2104.138A X	717,43 €	853,74 €
2 VGX 7/20	641.2105.138A X	806,97 €	960,29 €
2 VGX 12/15	641.2304.138A X	850,68 €	1.012,31 €
2 VGX 12/20	641.2305.138A X	1.003,12 €	1.193,71 €
Mehrpriese Elastomere (GLRD + O-Ring)			
SiC/SiC + Viton 004	641.1000.170	200,00 €	238,00 €
Kohle/SiC + Viton 006	641.1000.174	240,00 €	285,60 €
SiC/SiC + EPDM 005	641.1000.171	200,00 €	238,00 €
Kohle/SiC + EPDM 008	641.1000.175	240,00 €	285,60 €
Kohle/Keramik + Viton (offene Feder) 002	641.1000.168	200,00 €	238,00 €

X = Lagerware, sofortiger Versand möglich

Abmessungen

VGX

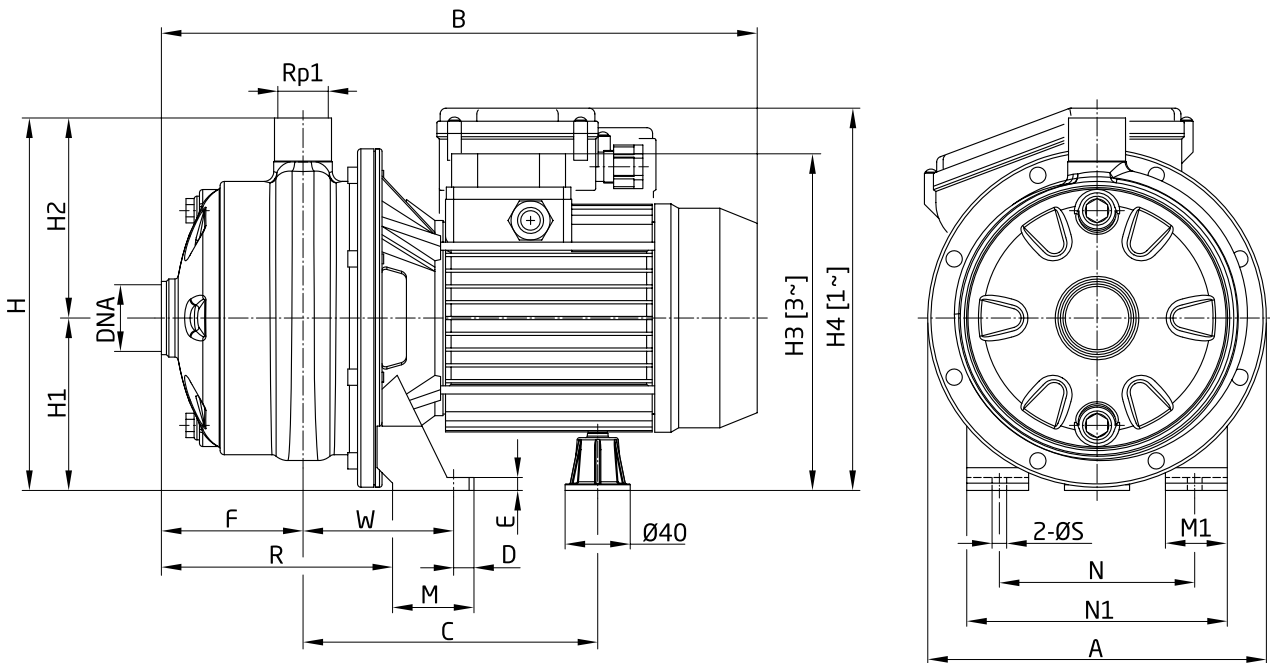


Typ	A	B 3~/1~	C	H	H1	H2	H3	H4	M	M1	N	N1	R	W	DNA Rp
VGX 7/5	208	320/321	181	229,5	106	123,5	207	216	50	38	120	160	108	92,5	1 ¼
VGX 7/7	208	320/321	181	229,5	106	123,5	207	216	50	38	120	160	108	92,5	1 ¼
VGX 9/10	208	320/321	198,5	229,5	106	123,5	207	216	50	38	120	160	108	92,5	1 ¼
VGX 12/7	208	320/321	198,5	229,5	106	123,5	207	216	50	38	120	160	108	92,5	1 ¼
VGX 12/12	208	332/321	198,5	229,5	106	123,5	207	235	50	38	120	160	108	92,5	1 ¼
VGX 12/20	232	371,5/371,5	198,5	250	118	132	237	248,5	55	40	140	180	105,5	95	1 ¼
VGX 20/12	208	332/321	181	229,5	106	123,5	207	235	50	38	120	160	108	92,5	1 ½
VGX 20/20	208	371,5/371,5	198,5	229,5	106	123,5	225	236,5	55	40	140	180	105,5	95	1 ½
VGX 20/25	232	371,5/-	198,5	250	118	132	237	--	55	40	140	180	105,5	95	1 ½



Abmessungen

2 VGX



Typ	A	B 3~/1~	C	D	E	F	H	H1	H2	H3	H4	M	M1	N	N1	R	W	S	DNA Rp
2 VGX 7/10	208	354/355	181	12,5	8	87	229	106	123	209	216	50	38	120	160	142	92,5	9	1 ¼
2 VGX 7/12	210	366/355	181	12,5	8	87	229	106	123	209	235	50	38	120	160	142	92,5	9	1 ¼
2 VGX 7/15	232	407/395,5	198,5	12,5	8	89	250	118	132	235	248,5	55	40	140	180	141,5	95	9	1 ¼
2 VGX 7/20	232	407,5/382,5	198,5	12,5	8	89	250	118	132	235	248,5	55	40	140	180	141,5	95	9	1 ¼
2 VGX 12/15	210	407/395,5	198,5	12,5	8	89	229	106	123	223	236,5	55	40	140	180	141,5	95	9	1 ¼
2 VGX 12/20	210	407,5/382,5	198,5	12,5	8	89	229	106	123	223	236,5	55	40	140	180	141,5	95	9	1 ¼
2 VGX 12/30	232	405/-	198,5	12,5	10	87	250	118	132	240	-	65	40	140	180	143,5	109	9	1 ¼
2 VGX 12/40	232	458/-	234,5	12,5	10	87	250	118	132	240	-	65	40	140	180	143,5	109	9	1 ¼
2 VGX 20/30	208	458/-	234,5	12,5	10	87	229	106	123	240	-	65	40	140	180	143,5	109	9	1 ½
2 VGX 20/40	232	458/-	234,5	12,5	10	87	250	118	132	240	-	65	40	140	180	143,5	109	9	1 ½
2 VGX 20/50	232	481/-	232,5	16	12	87	250	118	132	252	-	68	50	160	210	143,5	108,5	12	1 ½



Kreiselpumpen

Einsatzgebiet

- > Wasseraufbereitung
- > Wasserversorgung
- > Kühlanlagen
- > Apparatebau

Ausführung

Blockpumpe mit oberflächengekühltem Motor, verlängerter Motorwelle zur Aufnahme der Laufräder, Wellendichtung durch Gleitringdichtung, ausgelegt für Dauerbetrieb.

Antrieb

Schutzart: IP 55
 Isolationsklasse: F
 Spannung: 1~ 230 V ± 10 %
 eingebauter Überlastungsschutz
 3~ 230/400 V ± 10 %
 Drehzahl: 2850 min⁻¹
 Frequenz: 50 Hz

Sonderausführungen

- > Sonderspannungen
- > Sonderelastomere
- > Sondergleitringdichtungen
- > höhere Medientemperaturen

Technische Daten

Fördermenge: Q bis max. 27 m³/h
 Förderhöhe: H bis max. 105 m
 Medientemperatur: t von -15 bis max. 85 °C
 Betriebsdruck: p bis max. 10 bar

Fördermedium

Klare, auch moderat aggressive Flüssigkeiten, welche die Pumpenwerkstoffe chemisch und mechanisch nicht angreifen.

Werkstoffe

Pumpengehäuse: Edelstahl 1.4301
 Laufräder: Edelstahl 1.4301
 Welle: Edelstahl 1.4301
 Dichtungsträger: Edelstahl 1.4301
 Motorträger: Al-Druckguss
 Elastomere: EPDM
 Gleitringdichtung: Kohle/Keramik

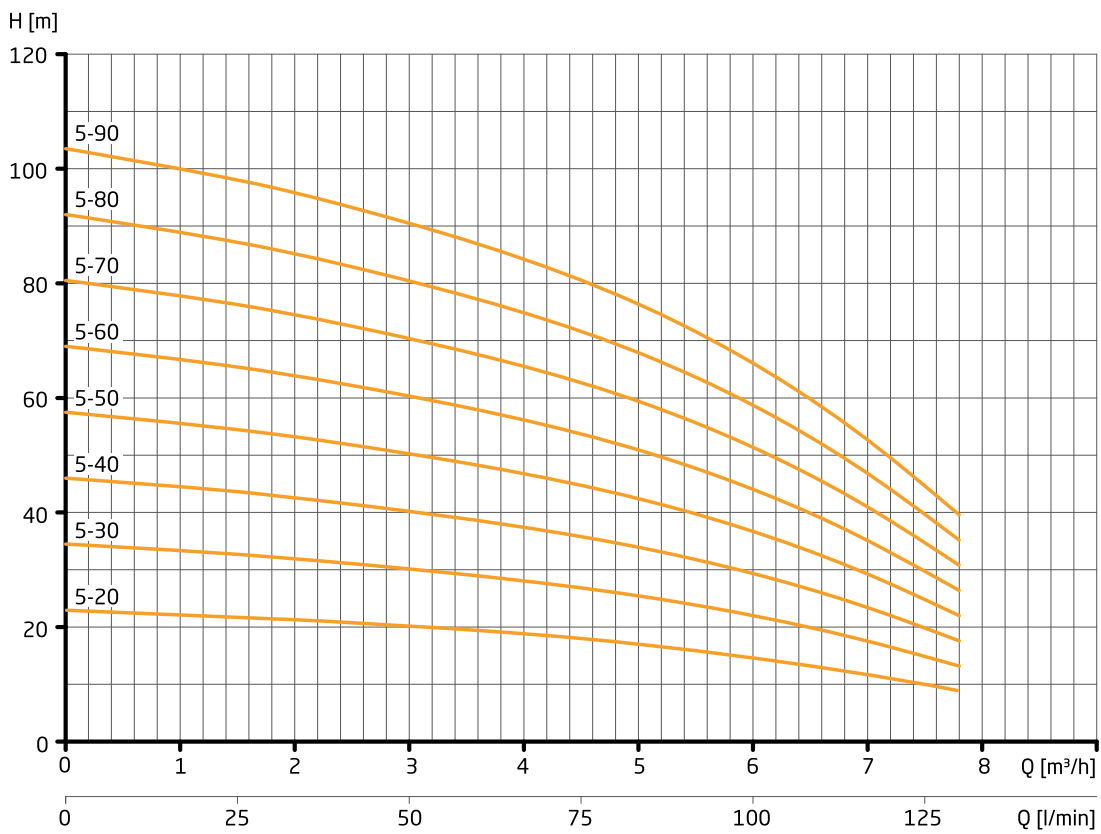
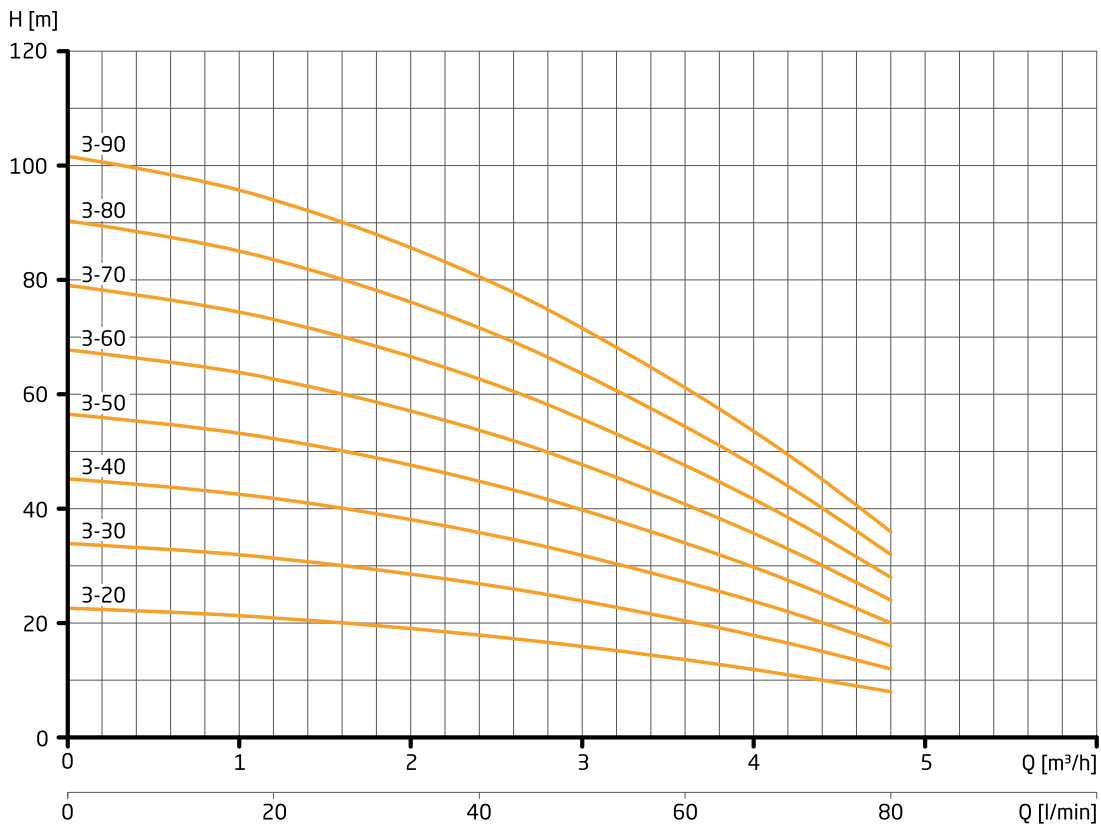
Typenschlüssel

MTX 5-60

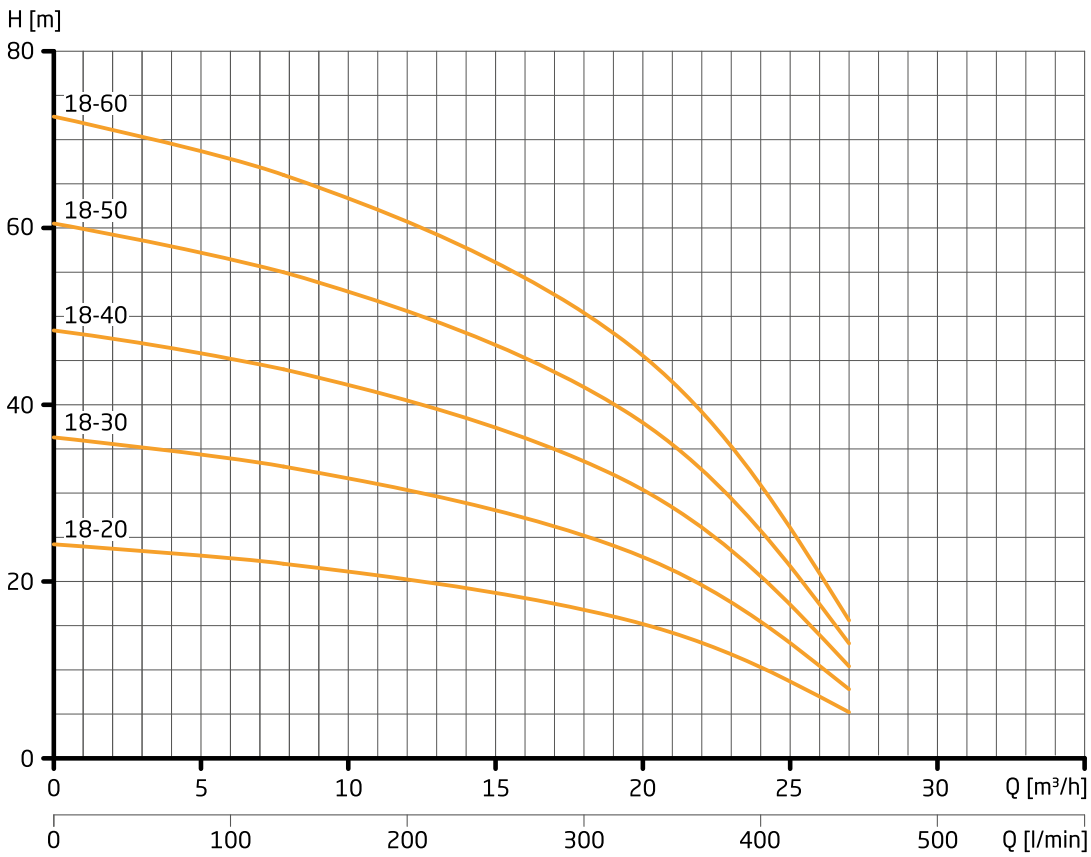
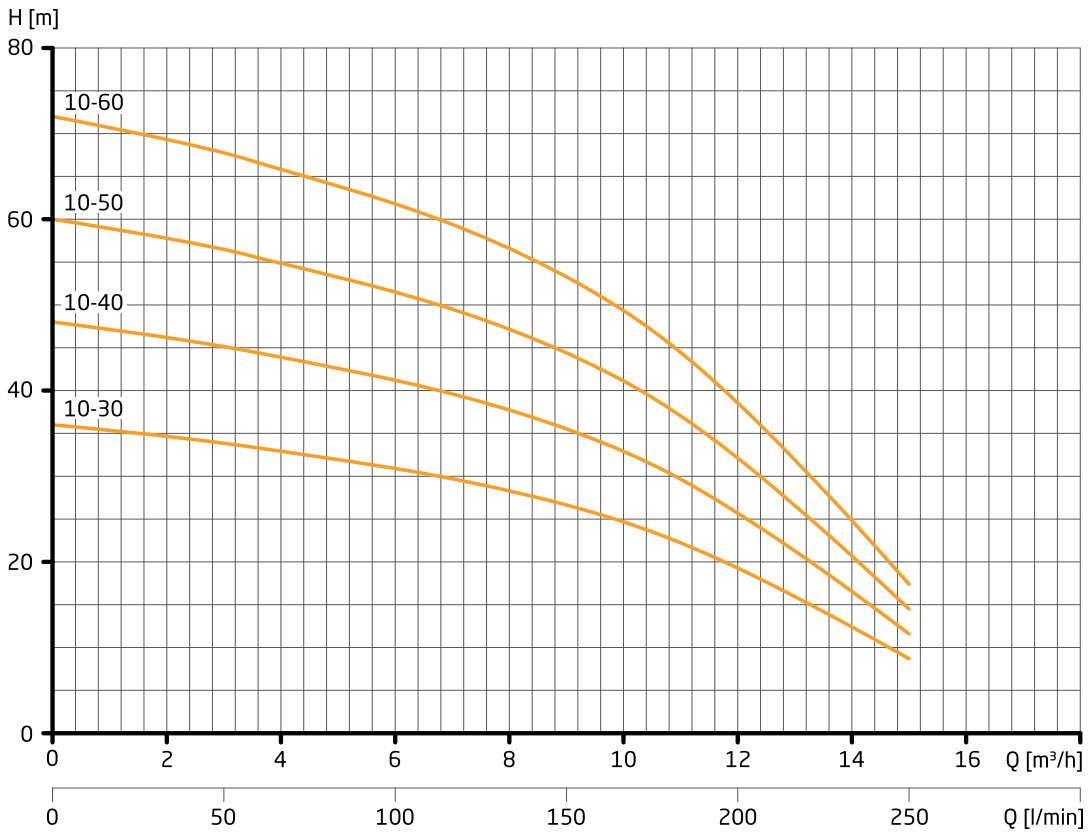
MTX: Pumpentyp
 5: Pumpengröße
 60: Stufenzahl x 10



Kennlinien



Kennlinien





Technische Daten

Typ	Sauganschluss (Rp)	Druckanschluss (R)	Leistungsabgabe P ₂ (kW)	Nennstrom (A) 3~ Y/Δ 400/230 V	Nennstrom (A) 1~ 230 V	Gewicht (kg) 3~/1~
MTX 3-20	1	1	0,45	1,30/2,30	3,00	8,50/9,00
MTX 3-30	1	1	0,65	1,60/2,80	4,20	9,90/10,20
MTX 3-40	1	1	0,65	1,60/2,80	4,20	10,90/10,90
MTX 3-50	1	1	0,75	1,70/3,00	5,20	12,40/12,70
MTX 3-60	1	1	0,90	2,50/4,30	5,50	13,60/14,20
MTX 3-70	1	1	1,30	3,30/5,80	7,50	17,90/18,00
MTX 3-80	1	1	1,30	3,30/5,80	7,50	18,70/18,50
MTX 3-90	1	1	1,50	3,80/6,60	8,50	20,90/20,50
MTX 5-20	1 ¼	1	0,45	1,30/2,30	3,20	8,50/9,00
MTX 5-30	1 ¼	1	0,65	1,60/2,80	4,50	9,90/10,20
MTX 5-40	1 ¼	1	0,90	2,50/4,30	5,70	12,40/12,70
MTX 5-50	1 ¼	1	1,30	3,30/5,80	7,50	16,70/17,00
MTX 5-60	1 ¼	1	1,30	3,30/5,80	7,50	17,10/17,60
MTX 5-70	1 ¼	1	1,50	3,80/6,60	8,50	19,60/18,70
MTX 5-80	1 ¼	1	2,20	4,70/8,20	12,30	19,60/27,00
MTX 5-90	1 ¼	1	2,20	4,70/8,20	12,30	19,70/27,50
MTX 10-30	1 ½	1 ¼	1,30	3,30/5,80	7,50	14,50/15,00
MTX 10-40	1 ½	1 ¼	1,50	3,80/6,60	8,50	18,20/16,40
MTX 10-50	1 ½	1 ¼	2,20	4,70/8,20	12,30	18,80/22,00
MTX 10-60	1 ½	1 ¼	2,20	4,70/8,20	12,30	19,20/27,10
MTX 18-20	2	1 ½	1,50	3,80/6,60	8,50	17,10/17,50
MTX 18-30	2	1 ½	2,20	4,70/8,20	12,30	18,10/25,70
MTX 18-40	2	1 ½	3,00	6,40/11,10	-	23,80/-
MTX 18-50	2	1 ½	4,00	8,70/15,10	-	33,20/-
MTX 18-60	2	1 ½	4,00	8,70/15,10	-	34,20/-

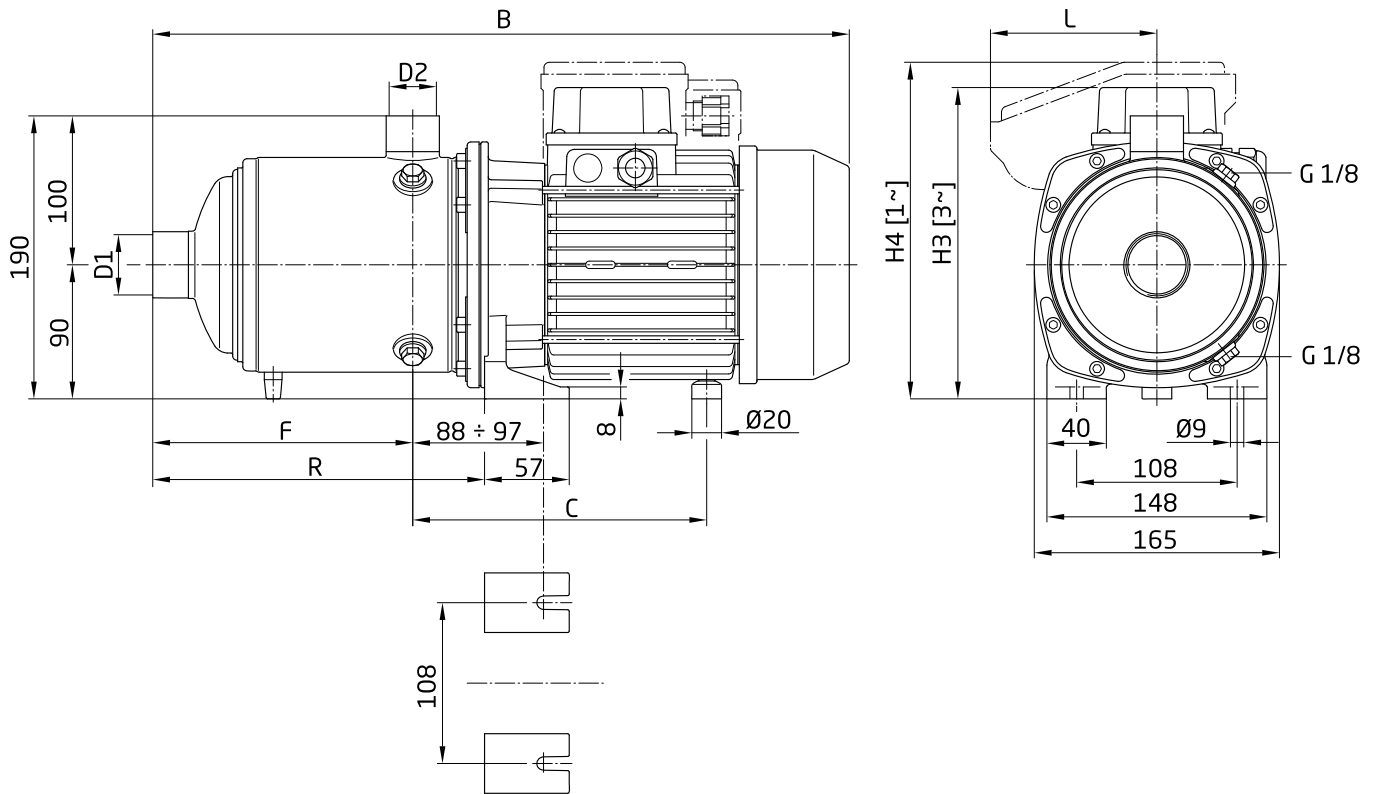
Horizontale Pumpen

Bestellinformationen

Typ	Drehstrom 3~ 400/230 V Artikel-Nr.	UVP netto	UVP brutto
MTX 3-20	644.0302.067A	385,90 €	459,22 €
MTX 3-30	644.0303.067A	410,43 €	488,41 €
MTX 3-40	644.0304.067A	463,71 €	551,81 €
MTX 3-50	644.0305.067A	510,62 €	607,64 €
MTX 3-60	644.0306.067A	580,98 €	691,37 €
MTX 3-70	644.0307.067A	724,89 €	862,62 €
MTX 3-80	644.0308.067A	766,48 €	912,11 €
MTX 3-90	644.0309.067A	812,32 €	966,66 €
MTX 5-20	644.0502.067A	426,40 €	507,42 €
MTX 5-30	644.0503.067A	462,67 €	550,58 €
MTX 5-40	644.0504.067A	554,32 €	659,64 €
MTX 5-50	644.0505.067A	637,48 €	758,60 €
MTX 5-60	644.0506.067A	677,97 €	806,78 €
MTX 5-70	644.0507.067A	740,86 €	881,62 €
MTX 5-80	644.0508.067A	869,86 €	1.035,13 €
MTX 5-90	644.0509.067A	909,32 €	1.082,09 €
MTX 10-30	644.1003.067A	766,48 €	912,11 €
MTX 10-40	644.1004.067A	845,34 €	1.005,95 €
MTX 10-50	644.1005.067A	877,34 €	1.044,03 €
MTX 10-60	644.1006.067A	931,69 €	1.108,71 €
MTX 18-20	644.1802.067A	891,19 €	1.060,52 €
MTX 18-30	644.1803.067A	955,15 €	1.136,63 €
MTX 18-40	644.1804.067A	1.109,71 €	1.320,55 €
MTX 18-50	644.1805.067A	1.159,84 €	1.380,21 €
MTX 18-60	644.1806.067A	1.226,99 €	1.460,12 €

Typ	Wechselstrom 1~ 230 V Artikel-Nr.	UVP netto	UVP brutto
MTX 3-20	644.0302.068A	408,29 €	485,87 €
MTX 3-30	644.0303.068A	429,61 €	511,24 €
MTX 3-40	644.0304.068A	483,97 €	575,92 €
MTX 3-50	644.0305.068A	514,87 €	612,70 €
MTX 3-60	644.0306.068A	582,03 €	692,62 €
MTX 3-70	644.0307.068A	722,77 €	860,10 €
MTX 3-80	644.0308.068A	763,27 €	908,29 €
MTX 3-90	644.0309.068A	806,97 €	960,29 €
MTX 5-20	644.0502.068A	456,25 €	542,94 €
MTX 5-30	644.0503.068A	483,97 €	575,92 €
MTX 5-40	644.0504.068A	559,67 €	666,01 €
MTX 5-50	644.0505.068A	640,66 €	762,39 €
MTX 5-60	644.0506.068A	676,92 €	805,53 €
MTX 5-70	644.0507.068A	740,86 €	881,62 €
MTX 5-80	644.0508.068A	863,48 €	1.027,54 €
MTX 5-90	644.0509.068A	901,84 €	1.073,19 €
MTX 10-30	644.1003.068A	763,27 €	908,29 €
MTX 10-40	644.1004.068A	838,95 €	998,35 €
MTX 10-50	644.1005.068A	871,99 €	1.037,67 €
MTX 10-60	644.1006.068A	927,43 €	1.103,64 €
MTX 18-20	644.1802.068A	884,79 €	1.052,90 €
MTX 18-30	644.1803.068A	949,82 €	1.130,29 €

Abmessungen



Typ	D1	D2	B	C	F	H3	H4	L	R
MTX 3-20 We.	Rp 1	Rp 1	360	171	103	-	200	86,5	151,5
MTX 3-20 Dr.	Rp 1	Rp 1	360	171	103	192	-	-	151,5
MTX 3-30 We.	Rp 1	Rp 1	360	171	103	-	200	86,5	151,5
MTX 3-30 Dr.	Rp 1	Rp 1	360	171	103	192	-	-	151,5
MTX 3-40 We.	Rp 1	Rp 1	384	171	127	-	200	86,5	175,5
MTX 3-40 Dr.	Rp 1	Rp 1	384	171	127	192	-	-	175,5
MTX 3-50 We.	Rp 1	Rp 1	408	171	151	-	200	86,5	199,5
MTX 3-50 Dr.	Rp 1	Rp 1	408	171	151	192	-	-	199,5
MTX 3-60 We.	Rp 1	Rp 1	432	171	175	-	219	106	223,5
MTX 3-60 Dr.	Rp 1	Rp 1	444	171	175	192	-	-	223,5
MTX 3-70 We.	Rp 1	Rp 1	518	198	199	-	226	112	247,5
MTX 3-70 Dr.	Rp 1	Rp 1	518	198	199	209	-	-	247,5
MTX 3-80 We.	Rp 1	Rp 1	542	198	223	-	226	112	271,5
MTX 3-80 Dr.	Rp 1	Rp 1	542	198	223	209	-	-	271,5
MTX 3-90 We.	Rp 1	Rp 1	566	198	247	-	226	112	295,5
MTX 3-90 Dr.	Rp 1	Rp 1	567	198	247	209	-	-	295,5

Abmessungen

Abb. 1/ Fig. 1

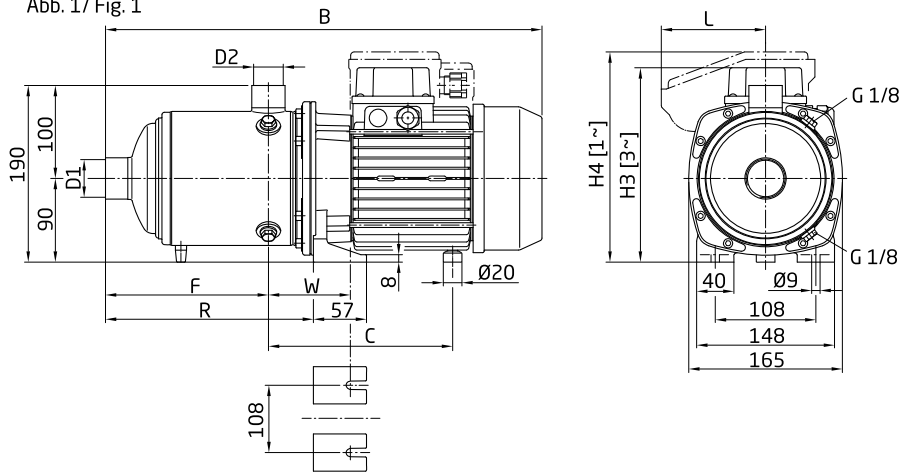


Abb. 2/ Fig. 2

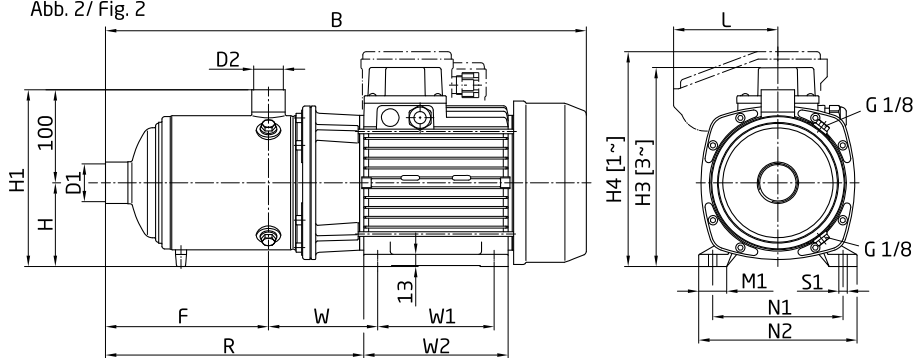


Abbildung 1

Typ	D1	D2	B	C	F	H3	H4	L	R	W
MTX 5-20 We.	Rp 1 1/4	Rp 1	360	171	103	-	200	86,5	151,5	88-97
MTX 5-20 Dr.	Rp 1 1/4	Rp 1	360	171	103	192	-	-	151,5	88-97
MTX 5-30 We.	Rp 1 1/4	Rp 1	360	171	103	-	200	86,5	151,5	88-97
MTX 5-30 Dr.	Rp 1 1/4	Rp 1	360	171	103	192	-	-	151,5	88-97
MTX 5-40 We.	Rp 1 1/4	Rp 1	384	171	127	-	219	106	175,5	88-97
MTX 5-40 Dr.	Rp 1 1/4	Rp 1	396	171	127	192	-	-	175,5	88-97
MTX 5-50 We.	Rp 1 1/4	Rp 1	470	198	151	-	226	112	199,5	88-97
MTX 5-50 Dr.	Rp 1 1/4	Rp 1	470	198	151	209	-	-	199,5	88-97
MTX 5-60 We.	Rp 1 1/4	Rp 1	494	198	175	-	226	112	223,5	88-97
MTX 5-60 Dr.	Rp 1 1/4	Rp 1	494	198	175	209	-	-	223,5	88-97
MTX 5-70 We.	Rp 1 1/4	Rp 1	518	198	199	-	226	112	247,5	88-97
MTX 5-70 Dr.	Rp 1 1/4	Rp 1	518,5	198	199	209	-	-	247,5	88-97
MTX 5-80 We.	Rp 1 1/4	Rp 1	603	-	223	-	231	112	325,5	117,5
MTX 5-80 Dr.	Rp 1 1/4	Rp 1	542,5	198	223	209	-	-	271,5	88-97
MTX 5-90 We.	Rp 1 1/4	Rp 1	627	-	247	-	231	112	349,5	117,5
MTX 5-90 Dr.	Rp 1 1/4	Rp 1	566,5	198	247	209	-	-	295,5	88-97

Abbildung 2

Typ	H	H1	W1	W2	M1	N1	N2	S1
MTX 5-80 We.	90	190	125	155	30	140	170	9
MTX 5-90 We.	90	190	125	155	30	140	170	9

Fehlende Maße sind aus Tabelle „Abbildung 1“ zu entnehmen.

Abmessungen

Abb. 1/ Fig. 1

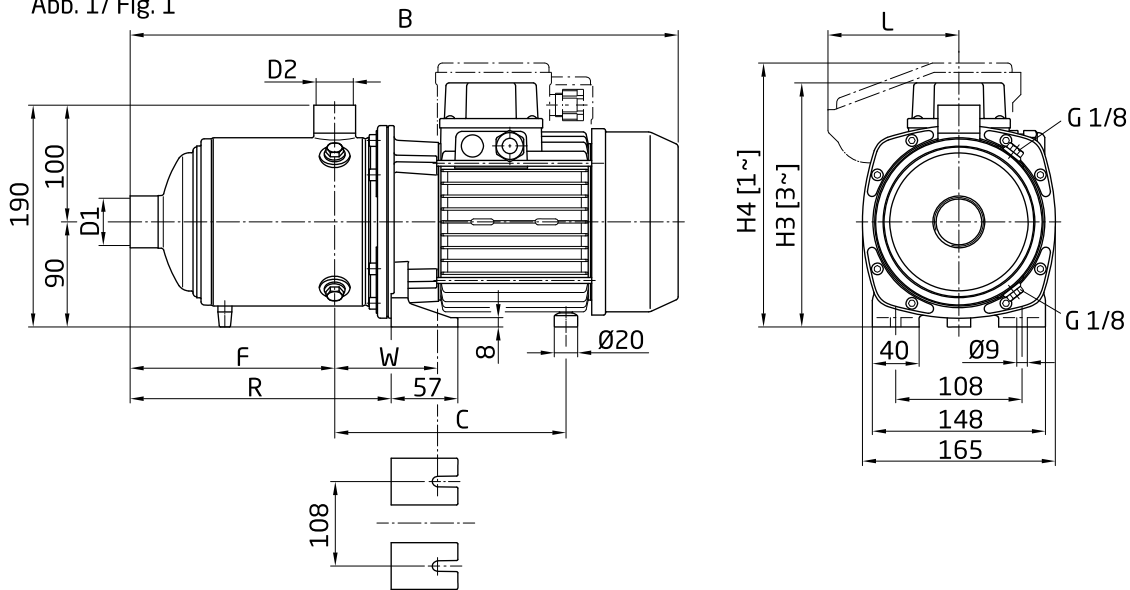


Abb. 2/ Fig. 2

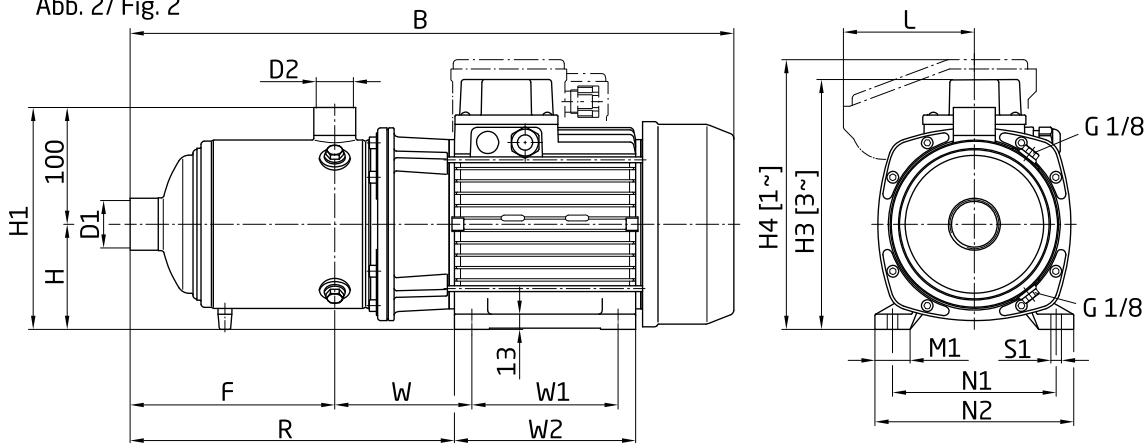


Abbildung 1

Typ	D1	D2	B	C	F	H3	H4	L	R	W
MTX 10-20 We.	Rp 1 ½	Rp 1 ¼	379	175	118	-	200	86,5	170,5	92-101
MTX 10-20 Dr.	Rp 1 ½	Rp 1 ¼	379	175	118	192	-	-	170,5	92-101
MTX 10-30 We.	Rp 1 ½	Rp 1 ¼	441	202	118	-	226	112	170,5	92-101
MTX 10-30 Dr.	Rp 1 ½	Rp 1 ¼	441	202	118	209	-	-	170,5	92-101
MTX 10-40 We.	Rp 1 ½	Rp 1 ¼	471	202	148	-	226	112	200,5	92-101
MTX 10-40 Dr.	Rp 1 ½	Rp 1 ¼	471,5	202	148	209	-	-	200,5	92-101
MTX 10-50 We.	Rp 1 ½	Rp 1 ¼	562	-	178	-	231	112	284,5	121,5
MTX 10-50 Dr.	Rp 1 ½	Rp 1 ¼	501,5	202	178	209	-	-	230,5	92-101
MTX 10-60 We.	Rp 1 ½	Rp 1 ¼	592	-	208	-	231	112	314,5	121,5
MTX 10-60 Dr.	Rp 1 ½	Rp 1 ¼	531,5	202	208	209	-	-	260,5	92-101

Abbildung 2

Typ	H	H1	W1	W2	M1	N1	N2	S1
MTX 10-50 We.	90	190	125	155	30	140	170	9
MTX 10-60 We.	90	190	125	155	30	140	170	9

Fehlende Maße sind aus Tabelle „Abbildung 1“ zu entnehmen.

Abmessungen

Abb. 1/ Fig. 1

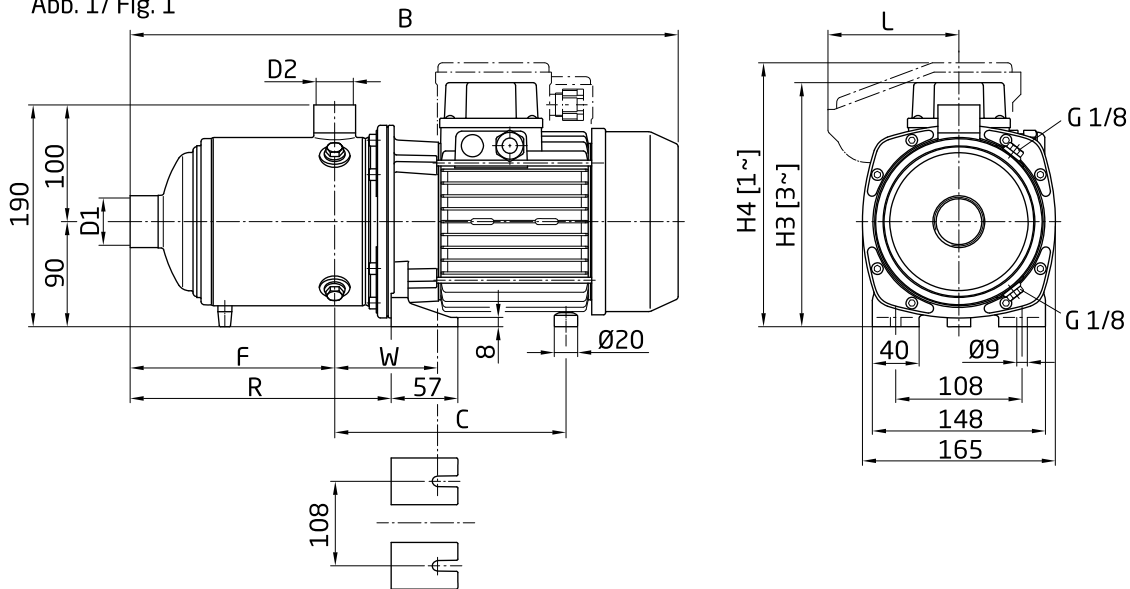


Abb. 2/ Fig. 2

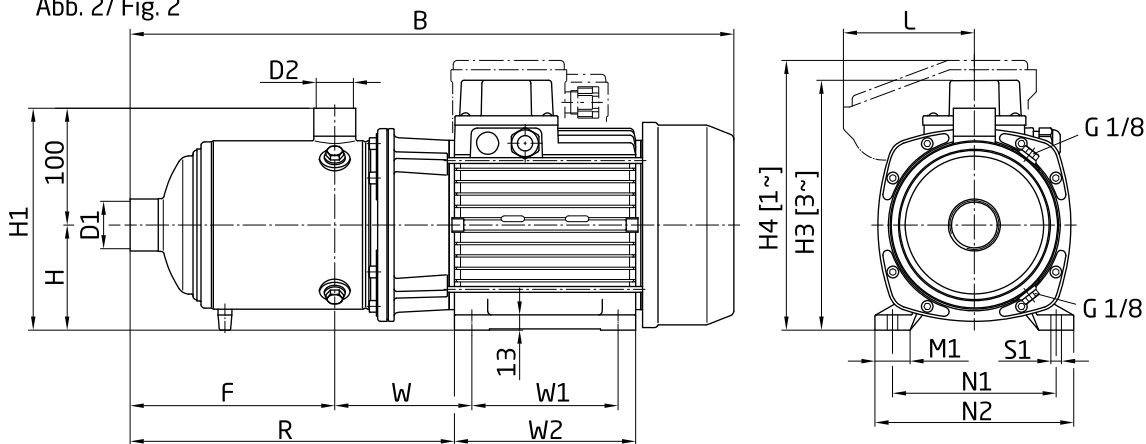


Abbildung 1

Typ	D1	D2	B	C	F	H3	H4	L	R	W
MTX 18-20 We.	Rp 2	Rp 1 ½	467	205	141	-	226	112	196,5	95-104
MTX 18-20 Dr.	Rp 2	Rp 1 ½	467,5	205	141	209	-	-	196,5	95-104
MTX 18-30 We.	Rp 2	Rp 1 ½	528	-	141	-	231	112	250,5	124,5
MTX 18-30 Dr.	Rp 2	Rp 1 ½	467,5	205	141	209	-	-	196,5	95-104
MTX 18-40 Dr.	Rp 2	Rp 1 ½	565	-	178,5	214	-	-	288	124,5
MTX 18-50 Dr.	Rp 2	Rp 1 ½	615	-	216	241	-	-	315	114
MTX 18-60 Dr.	Rp 2	Rp 1 ½	652	-	253,5	241	-	-	352,5	114

Abbildung 2

Typ	H	H1	W1	W2	M1	N1	N2	S1
MTX 18-30 We.	90	190	125	155	30	140	170	9
MTX 18-40 Dr.	90	190	125	155	30	140	170	9
MTX 18-50 Dr.	100	200	140	170	35	160	192	11
MTX 18-60 Dr.	100	200	140	170	35	160	192	11

Fehlende Maße sind aus Tabelle „Abbildung 1“ zu entnehmen.



Produktübersicht

Steuerungen / Pumpenregelungen



Pumpenregelung SPR-MIDA

Leistung: 0,55 kW bis 22,0 kW

Seite 110

Pumpenregelung SPR-VLT® AQUA DRIVE

Leistung: 0,75 kW bis 45 kW

Seite 112



Pumpenregelung SPR-H

Leistung: 0,75 kW bis 45 kW, 1 bis 6 Pumpen

Seite 114

SPR-MIDA



Pumpenregelung

Einsatzgebiet

- > Wasserversorgung
- > Kühlkreislauf
- > Beregnung
- > Industrielle Anwendungen

Ausführung

Mit der Drehzahlregelung SPR-MIDA wird die Pumpe optimal an das System angepasst. Die Pumpenregelung ist für folgende Regelungsarten lieferbar:

- > Konstant-Druckregelung
- > Temperaturregelung
- > Niveauregelung
- > externes Drehzahlsignal/1-2-Fix-Werte

Die Drehzahlregelung SPR-MIDA kann optional direkt am Motor adaptiert werden. Alle Ausführungen sind für die Wandmontage geeignet (Wandmontageset erforderlich). Die Drehzahlregelung ist mit OLED-Display, Kaltleiteranschluss und Tastatur ausgerüstet. Bluetooth-Monitoring und Programmierung sind per App und Smartphone möglich. Das System ist werkseitig parametrierbar. Die Baureihe MIDA 2xx benötigt eine Eingangsspannung von 1~ 230 V. Die Baureihe MIDA 4xx benötigt eine Eingangsspannung von 3~ 380-400 V.

Typenschlüssel

SPR-MIDA-010-404-P

SPR: SPECK Pumpenregelung
MIDA: Frequenzumformertyp
0: Pilotpumpe
1: Hauptpumpe
0: Boosterpumpe
4: 400 V Drehstrom/ 230 V Wechselstrom
04: max. Nennstrom in Ampere
P: Parametrierbar

Technische Daten

- > Leistungsbereich: 0,55 kW - 22,00 kW
- > Versorgungsfrequenz: 50 - 60 Hz
- > Umgebungstemperatur: -10 °C - 40 °C
- > Schnittstellen-, Bluetooth und Modbus RTU RS 485
- > Frei parametrierbarer Pumpenregler mit Tastatur OLED-Display
- > Anzeige für alle Betriebsmeldungen
- > Vier digitale Eingänge für Startbefehl, Reset, Hand, Sollwertumschaltung, Schwimmerschalter, etc.
- > Zwei einstellbare Relaisausgänge für Störung, Betrieb, Wassermangel, Sensorfehler, etc.
- > Vier analoge Eingänge 2x 4-20 mA, 2x 0-10 V
- > Drehzahlregelungssystem für 1 Pumpe
- > Überwachung und Programmierung via Bluetooth und App
- > Einstellbarer PI-Regler für schnelle Druckregelung
- > Einstellbare Nullmengenabschaltung zur Abschaltung der Pumpe auf „Standby“
- > Handbetrieb mit einstellbarer Festdrehzahl für die Notversorgung bei Sensorausfall
- > Einstellbarer elektronischer Trockenlaufschutz
- > Einstellbare elektronische Drucküberwachung
- > Einstellbare Sensor-Betriebsart
- > Einstellbare Motorkennlinie
- > Temperaturabhängige Lüftersteuerung
- > Aluminiumgehäuse IP 66
- > Fehlerspeicher
- > Betriebsstundenzähler



Technische Daten

Typ	Eingangsspannung	Ausgangsspannung	ca. Leistung (kW) je Pumpe	Max. möglicher Motornennstrom (A)	Abmessungen L x B x H
SPR-MIDA-203	1~, 230 V	3~, 230 V	0,55	3,00	215 x 180 x 130
SPR-MIDA-205	1~, 230 V	3~, 230 V	1,10	5,00	215 x 180 x 130
SPR-MIDA-207	1~, 230 V	3~, 230 V	1,50	7,50	215 x 180 x 130
SPR-MIDA-404	3~, 380-400 V	3~, 400 V	1,50	4,00	215 x 180 x 130
SPR-MIDA-406	3~, 380-400 V	3~, 400 V	2,20	6,00	215 x 180 x 130
SPR-MIDA-409	3~, 380-400 V	3~, 400 V	4,00	9,00	215 x 180 x 130
SPR-MIDA-414	3~, 380-400 V	3~, 400 V	5,50	14,00	340 x 250 x 190
SPR-MIDA-418	3~, 380-400 V	3~, 400 V	7,50	18,00	340 x 250 x 190
SPR-MIDA-425	3~, 380-400 V	3~, 400 V	11,00	25,00	340 x 250 x 190
SPR-MIDA-430	3~, 380-400 V	3~, 400 V	15,00	30,00	340 x 250 x 190
SPR-MIDA-438	3~, 380-400 V	3~, 400 V	18,50	38,00	340 x 250 x 190
SPR-MIDA-444	3~, 380-400 V	3~, 400 V	22,00	44,00	340 x 250 x 190

Bestellinformationen

Mehrpreise

Typ	Artikel-Nr.	Gewicht ca. (kg)		UVP netto	UVP brutto
SPR-MIDA-203*, 0,55 kW	569.9912.030	2,20	X	648,73 €	771,99 €
SPR-MIDA-205*, 1,10 kW	569.9912.050	2,70	X	688,26 €	819,03 €
SPR-MIDA-207*, 1,50 kW	569.9912.070	2,70	X	741,78 €	882,72 €
SPR-MIDA-404*, 1,50 kW	569.9912.020	2,70	X	1.122,45 €	1.335,72 €
SPR-MIDA-406*, 2,20 kW	569.9912.040	3,40	X	1.253,98 €	1.492,24 €
SPR-MIDA-409*, 4,00 kW	569.9912.060	4,20	X	1.663,22 €	1.979,23 €
SPR-MIDA-414*, 5,50 kW	569.9912.080	5,60	X	2.189,73 €	2.605,78 €
SPR-MIDA-418*, 7,50 kW	569.9912.090	7,90	X	2.408,59 €	2.866,22 €
SPR-MIDA-425*, 11,00 kW	569.9912.100	11,30	X	2.668,74 €	3.175,80 €
SPR-MIDA-430*, 15,00 kW	569.9912.110	14,80	X	3.431,65 €	4.083,66 €
SPR-MIDA-438*, 18,50 kW	569.9912.120	19,30	X	4.127,33 €	4.911,52 €
SPR-MIDA-444*, 22,00 kW	569.9912.130	22,50	X	4.668,10 €	5.555,04 €
Wandhalterung SPR-MIDA bis 4,00 kW	569.9912.001	0,45		52,61 €	62,61 €
Wandhalterung SPR-MIDA ab 5,50 kW	569.9912.002	0,70		59,92 €	71,30 €
Mehrpreis Motoraufbau	569.9912.000			187,29 €	222,88 €
Schnittstellenrelais SPR-MIDA 24 V	569.9912.003			82,66 €	98,37 €

*) inkl. Parametrierung

Zubehör

Typ	Artikel-Nr.	Gewicht ca. (kg)	UVP netto	UVP brutto
Drucksensor 0 - 10 bar, G ¼, 4 - 20 mA, DST	500.8500.035	0,15	125,63 €	149,50 €
Drucksensor 0 - 16 bar, G ¼, 4 - 20 mA, DST	500.8500.036	0,15	125,63 €	149,50 €
Drucksensor 0 - 10 bar, G ¼, 4 - 20 mA, MBS	500.8500.015	0,20	198,14 €	235,79 €
Drucksensor 0 - 16 bar, G ¼, 4 - 20 mA, MBS	500.8500.016	0,20	198,14 €	235,79 €
Drucksensor 0 - 25 bar, G ¼, 4 - 20 mA, MBS	500.8500.025	0,20	235,62 €	280,39 €
Drucksensor 0 - 40 bar, G ¼, 4 - 20 mA, MBS	500.8500.019	0,20	327,74 €	390,01 €
Sensorkabel 2 m, mit Stecker	500.8500.102	0,10	45,71 €	54,39 €
Sensorkabel 5 m, mit Stecker	500.8500.105	0,30	60,96 €	72,54 €
Sensorkabel 10 m, mit Stecker	500.8500.110	0,50	83,21 €	99,02 €
Sensorkabel 30 m, mit Stecker	500.8500.130	1,30	254,92 €	303,35 €

Hinweis: Pumpenregelungen werden generell nach dem max. möglichen Motornennstrom ausgewählt. Bitte mit Reserve in Höhe von 10 % die richtige Regelung wählen. Beispiel: $I_N (A) = 5,80 + 10 \% = \text{SPR-MIDA 409}$

X = Lagerware, sofortiger Versand möglich

SPR-VLT® AQUA DRIVE



Pumpenregelung

Einsatzgebiet

- > Wasserversorgung
- > Kühlkreislauf
- > Industrielle Anwendungen

Ausführung

Mit der Drehzahlregelung SPR-VLT wird die Pumpe optimal an das System angepasst. Die Pumpenregelung ist für folgende Regelungsarten lieferbar:

- > Sollwertregelung
- > externe Sollwertvorgabe
- > Festsollwertvorgabe

Die Drehzahlregelung SPR-VLT kann direkt an der Wand montiert werden.

Die Drehzahlregelung ist mit Klartext-Display, Kaltleiteranschluss, Betriebswahltasten und Reparaturschalter ausgerüstet. Das System ist werksseitig parametrierbar.

Typenschlüssel

SPR-VLT-010-404-P

SPR: SPECK Pumpenregelung
VLT: Frequenzumformertyp
0: Pilotpumpe
1: Hauptpumpe
0: Boosterpumpe
4: 400 V Drehstrom/ 230 V Wechselstrom
04: max. Nennstrom in Ampere
P: Parametrierbar

Technische Daten

- > Leistungsbereich: 0,75 kW - 45 kW
- > Eingangsspannung: 3~ 380-480 V AC
- > Ausgangsspannung: 3~ 380-480 V AC
- > Frequenzbereich: 50/60 Hz
- > Werksseitig parametrierter Pumpenregler mit Tastatur und hintergrundbeleuchteter Klartextanzeige
- > Anzeige für alle Betriebsmeldungen, Sollwerte und Werte
- > 6 digitale Eingänge für Startbefehl, Reset, Hand, Sollwertumschaltung, Schwimmerschalter, etc.
- > 2 analoge Eingänge, 1 analoger Ausgang
- > 2 einstellbare Relaisausgänge für Fehlermeldungen
- > Drehzahlregelungssystem für 1 Pumpe
- > Passwortschutz
- > Rohrfüllmodus
- > Anschluss für Sensor 4-20 mA/0-10 V
- > Handbetrieb mit einstellbarer Festdrehzahl für die Notversorgung bei Sensorausfall
- > Temperaturabhängige Lüftersteuerung
- > Aluminiumgehäuse IP 66
- > PM-Modus
- > Fehlerspeicher
- > Betriebsstundenzähler
- > Schnittstelle: RS 485 Modbus
- > Weitere Bus-Optionen auf Anfrage



Technische Daten

Typ	Max. Leistung (kW) 3~ 400 V je Pumpe	Max. möglicher Motornennstrom (A) bei Ausgangsspannung 380-440 V / 441-480 V	Abmessungen H x B x T	Gewicht ca. (kg)
SPR-VLT-402	0,75	2,40 / 2,10	390 x 200 x 175	8,40
SPR-VLT-403	1,10	3,00 / 2,70	390 x 200 x 175	8,40
SPR-VLT-404	1,50	4,10 / 3,40	390 x 200 x 175	8,90
SPR-VLT-405	2,20	5,60 / 4,80	390 x 200 x 175	8,90
SPR-VLT-407	3,00	7,20 / 6,30	390 x 200 x 175	8,90
SPR-VLT-410	4,00	10,00 / 8,20	390 x 200 x 175	8,90
SPR-VLT-413	5,50	13,00 / 11,00	420 x 242 x 200	14,10
SPR-VLT-416	7,50	16,00 / 14,50	420 x 242 x 200	14,30
SPR-VLT-424	11,00	24,00 / 21,00	480 x 242 x 260	21,50
SPR-VLT-432	15,00	32,00 / 27,00	480 x 242 x 260	22,10
SPR-VLT-437	18,50	37,50 / 34,00	480 x 242 x 260	22,10
SPR-VLT-444	22,00	44,00 / 40,00	650 x 242 x 260	28,60
SPR-VLT-461	30,00	61,00 / 52,00	650 x 242 x 260	30,00
SPR-VLT-473	37,00	73,00 / 65,00	680 x 308 x 310	40,00
SPR-VLT-490	45,00	90,00 / 80,00	680 x 308 x 310	41,00

Bestellinformationen

Typ	Artikel-Nr.		UVP netto	UVP brutto
SPR-VLT-402	560.6140.210	X	1.283,82 €	1.527,75 €
SPR-VLT-403	560.6140.310	X	1.420,90 €	1.690,87 €
SPR-VLT-404	560.6140.410	X	1.523,63 €	1.813,12 €
SPR-VLT-405	560.6140.510	X	1.735,84 €	2.065,65 €
SPR-VLT-407	560.6140.710	X	1.970,91 €	2.345,38 €
SPR-VLT-410	560.6141.010	X	2.141,19 €	2.548,02 €
SPR-VLT-413	560.6141.310	X	2.415,42 €	2.874,35 €
SPR-VLT-416	560.6141.610	X	3.014,65 €	3.587,43 €
SPR-VLT-424	560.6142.410	X	3.542,18 €	4.215,19 €
SPR-VLT-432	560.6143.210	X	4.132,96 €	4.918,22 €
SPR-VLT-437	560.6143.710	X	5.365,13 €	6.384,50 €
SPR-VLT-444	560.6144.410		6.048,98 €	7.198,29 €
SPR-VLT-461	560.6146.110		7.340,99 €	8.735,78 €
SPR-VLT-473	560.6147.310		8.843,98 €	10.524,34 €
SPR-VLT-490	560.6149.010		10.399,67 €	12.375,61 €

Steuerung/
Pumpenregelung

Zubehör

Typ	Artikel-Nr.	Gewicht ca. (kg)	UVP netto	UVP brutto
Drucksensor 0 - 10 bar, G ¼, 4 - 20 mA, MBS	500.8500.015	0,20	198,14 €	235,79 €
Drucksensor 0 - 16 bar, G ¼, 4 - 20 mA, MBS	500.8500.016	0,20	198,14 €	235,79 €
Drucksensor 0 - 25 bar, G ¼, 4 - 20 mA, MBS	500.8500.025	0,20	235,62 €	280,39 €
Drucksensor 0 - 40 bar, G ¼, 4 - 20 mA, MBS	500.8500.019	0,20	327,74 €	390,01 €
Sensorkabel 2 m, mit Stecker	500.8500.102	0,10	45,71 €	54,39 €
Sensorkabel 5 m, mit Stecker	500.8500.105	0,30	60,96 €	72,54 €
Sensorkabel 10 m, mit Stecker	500.8500.110	0,50	83,21 €	99,02 €
Sensorkabel 30 m, mit Stecker	500.8500.130	1,30	254,92 €	303,35 €
Inbetriebnahme (Netto)	INBK02		550,00 €	654,50 €
Minderpreis ohne werksseitige Parametrierung			70,00 €	83,30 €
Schnittstellenrelais 24 V	569.9912.003		82,66 €	98,37 €

X = Lagerware, sofortiger Versand möglich



Pumpenregelung

Einsatzgebiet

- > Wasserversorgung
- > Kühlkreislauf
- > Beregnung
- > Industrielle Anwendungen

Ausführung

Mit der Drehzahlregelung SPR-H wird die Pumpe optimal an das System angepasst. Die Pumpenregelung ist für folgende Regelungsarten lieferbar:

- > Konstant-Druckregelung
- > Temperaturregelung
- > Niveauregelung
- > Vakuumregelung

Die Drehzahlregelung SPR-H wird als stahlgekapselter Schaltschrank IP 54 geliefert.

Die Drehzahlregelung ist mit Klartext-Display, Tastatur, Hauptschalter und Motorschutz ausgerüstet. Das System ist werksseitig parametrierbar. Sicherungen je Pumpe, H-0-A-Schalter je Pumpe, Kaltleiteranschluss.

Typenschlüssel

SPR-H-010-404-P

SPR: SPECK Pumpenregelung
 H: Frequenzumformertyp
 0: Pilotpumpe
 1: Hauptpumpe
 0: Boosterpumpe
 4: 400 V Drehstrom/ 230 V Wechselstrom
 04: max. Nennstrom in Ampere
 P: Parametrierbar

Sonderausführungen

- > Fernverstellung
- > Fernüberwachung per GSM-Modul
- > Wasserzähler
- > Vorlageüberwachung/Nachspeisung

Technische Daten

- > Leistungsbereich: 0,75 kW - 45,00 kW
- > Frei parametrierbarer Pumpenregler mit Tastatur und hintergrundbeleuchteter Klartextanzeige
- > Anzeige für alle Betriebsmeldungen, Sollwerte und Werte bei Inbetriebnahme
- > Vier digitale Eingänge für Startbefehl, Reset, Hand, Sollwertumschaltung, Schwimmerschalter, etc.
- > Vier einstellbare Relaisausgänge für Störung, Betrieb, Wassermangel, Sensorfehler, etc.
- > Drehzahlregelungssystem für 1 bis 6 Pumpen
- > Dreifacher Passwortschutz
- > Anschluss für zwei Sensoren 4-20 mA
- > Einstellbarer PI-Regler für schnelle Druckregelung
- > Einstellbare Nullmengenabschaltung zur Abschaltung der Pumpe auf „Standby“
- > Sicherheitsstartfunktion für das sichere Befüllen der Rohrleitungen nach Stromausfall
- > Handbetrieb mit einstellbarer Festdrehzahl für die Notversorgung bei Sensorausfall
- > U-Pumpenwächter für den Betrieb mit Unterwasserpumpen
- > Einstellbare Laufzeitüberwachung
- > Einstellbare Leckage-Überwachung
- > Einstellbare Druckabsenkung
- > Einstellbarer elektronischer Trockenlaufschutz
- > Einstellbare elektronische Drucküberwachung
- > Sensorüberwachung mit Notumschaltung auf Festdrehzahl
- > Multibetrieb mit Grund-/Spitzenlast, Jockey-/Boostbetrieb
- > Automatische Störumschaltung und Pumpenwechselfunktion
- > Einstellbare Sensor-Betriebsart
- > Einstellbarer Testlauf
- > Einstellbare Motorkennlinie
- > Echtzeituhr mit 16 Fehlerspeichern mit Zeit-Stempel, Betriebsstundenzähler und Tagesstundenzähler
- > Schnittstelle: RS 232 Slave / GSM und RS 485 ModBus Slave
- > Großzügiger Stahlblechschrankschrank IP54
- > Temperaturabhängige Lüftersteuerung (je nach Motorleistung), Passivlüfter < 5,4 kW, Aktivlüfter > 5,5 kW
- > Abschließbarer Frontschalter, Sicherungen
- > Separates Netzteil mit Option Doppelnetzteil
- > Ableitstromarmer Netzfilter C1 eingebaut
- > Serienmäßiger Kaltleiteranschluss
- > Serienmäßige SD-Karte zur Datenerfassung



Technische Daten

Typ	Max. Leistung (kW) je Pumpe 3~ 400 V	Max. möglicher Nennstrom (A)	Abmessungen H x B x T	Gewicht ca. (kg)
Für 1 Pumpenanlagen				
SPR-H 010-402-P	0,75	2,00	600 x 380 x 260	35,00
SPR-H 010-404-P	1,50	4,00	600 x 380 x 260	35,00
SPR-H 010-406-P	2,20	6,50	600 x 400 x 260	38,00
SPR-H 010-407-P	3,00	7,00	600 x 400 x 260	39,00
SPR-H 010-409-P	4,00	9,00	600 x 400 x 260	
SPR-H 010-412-P	5,50	12,00	700 x 500 x 250	55,00
SPR-H 010-417-P	7,50	17,00	700 x 500 x 250	60,00
SPR-H 010-423-P	11,00	23,00	800 x 600 x 250	65,00
SPR-H 010-432-P	15,00	32,00	800 x 600 x 250	70,00
SPR-H 010-438-P	18,50	38,00	800 x 600 x 250	85,00
SPR-H 010-444-P	22,00	44,00	800 x 600 x 250	90,00
SPR-H 010-460-P	30,00	60,00	800 x 600 x 250	95,00
SPR-H 010-475-P	37,00	75,00	1200 x 800 x 400	150,00
SPR-H 010-490-P	45,00	90,00	1200 x 800 x 400	175,00
Für 2 Pumpenanlagen				
SPR-H 020-402-P	0,75	2,00	700 x 500 x 250	65,00
SPR-H 020-404-P	1,50	4,00	700 x 500 x 250	66,00
SPR-H 020-406-P	2,20	6,50	700 x 500 x 250	75,00
SPR-H 020-407-P	3,00	7,00	700 x 500 x 250	79,00
SPR-H 020-409-P	4,00	9,00	700 x 500 x 250	80,00
SPR-H 020-412-P	5,50	12,00	700 x 500 x 250	95,00
SPR-H 020-417-P	7,50	17,00	700 x 500 x 250	105,00
SPR-H 020-423-P	11,00	23,00	800 x 600 x 250	110,00
SPR-H 020-432-P	15,00	32,00	800 x 600 x 250	130,00
SPR-H 020-438-P	18,50	38,00	1000 x 1000 x 300	160,00
SPR-H 020-444-P	22,00	44,00	1000 x 1000 x 300	165,00
SPR-H 020-460-P	30,00	60,00	1000 x 1000 x 300	170,00
SPR-H 020-475-P	37,00	75,00	Standschrank	280,00
SPR-H 020-490-P	45,00	90,00	Standschrank	330,00
Für 3 Pumpenanlagen				
SPR-H 030-402-P	0,75	2,00	700 x 500 x 250	94,00
SPR-H 030-404-P	1,50	4,00	700 x 500 x 250	95,00
SPR-H 030-406-P	2,20	6,50	700 x 500 x 250	98,00
SPR-H 030-407-P	3,00	7,00	700 x 500 x 250	105,00
SPR-H 030-409-P	4,00	9,00	700 x 500 x 250	110,00
SPR-H 030-412-P	5,50	12,00	800 x 600 x 250	140,00
SPR-H 030-417-P	7,50	17,00	800 x 600 x 250	160,00
SPR-H 030-423-P	11,00	23,00	1000 x 1000 x 300	180,00
SPR-H 030-432-P	15,00	32,00	1000 x 1000 x 300	235,00
SPR-H 030-438-P	18,50	37,00	1200 x 1200 x 400	255,00
SPR-H 030-444-P	22,00	44,00	1200 x 1200 x 400	290,00
SPR-H 030-460-P	30,00	60,00	Standschrank	310,00
SPR-H 030-475-P	37,00	75,00	Standschrank	445,00
SPR-H 030-490-P	45,00	90,00	Standschrank	520,00

Bestellinformationen

Typ	Artikel-Nr.	UVP netto	UVP brutto
Für 1 Pumpenanlagen			
SPR-H 010-402-P	560.6410.201	2.872,80 €	3.418,63 €
SPR-H 010-404-P	560.6410.402	3.146,40 €	3.744,22 €
SPR-H 010-406-P	560.6410.602	3.462,75 €	4.120,67 €
SPR-H 010-407-P	560.6410.701	3.779,10 €	4.497,13 €
SPR-H 010-409-P	560.6410.901	4.300,65 €	5.117,77 €
SPR-H 010-412-P	560.6411.202	4.907,70 €	5.840,16 €
SPR-H 010-417-P	560.6411.702	5.215,50 €	6.206,45 €
SPR-H 010-423-P	560.6412.302	5.643,00 €	6.715,17 €
SPR-H 010-432-P	560.6413.201	7.096,50 €	8.444,84 €
SPR-H 010-438-P	560.6413.801	8.806,50 €	10.479,74 €
SPR-H 010-444-P	560.6414.401	9.234,00 €	10.988,46 €
SPR-H 010-460-P	560.6414.601	11.140,65 €	13.257,37 €
SPR-H 010-475-P	560.6417.501	15.304,50 €	18.212,36 €
SPR-H 010-490-P	560.6419.001	17.219,70 €	20.491,44 €
Für 2 Pumpenanlagen			
SPR-H 020-402-P	560.6420.202	4.309,20 €	5.127,95 €
SPR-H 020-404-P	560.6420.402	4.719,60 €	5.616,32 €
SPR-H 020-406-P	560.6420.605	5.194,98 €	6.182,03 €
SPR-H 020-407-P	560.6420.702	5.668,65 €	6.745,69 €
SPR-H 020-409-P	560.6420.901	6.451,83 €	7.677,68 €
SPR-H 020-412-P	560.6421.201	7.361,55 €	8.760,24 €
SPR-H 020-417-P	560.6421.701	7.823,25 €	9.309,67 €
SPR-H 020-423-P	560.6422.301	8.464,50 €	10.072,76 €
SPR-H 020-432-P	560.6423.201	10.644,75 €	12.667,25 €
SPR-H 020-438-P	560.6423.801	13.209,75 €	15.719,60 €
SPR-H 020-444-P	560.6424.401	13.851,00 €	16.482,69 €
SPR-H 020-460-P	560.6424.601	16.711,83 €	19.887,08 €
SPR-H 020-475-P	560.6427.501	24.487,20 €	29.139,77 €
SPR-H 020-490-P	560.6429.001	27.551,52 €	32.786,31 €
Für 3 Pumpenanlagen			
SPR-H 030-402-P	560.6430.203	5.458,32 €	6.495,40 €
SPR-H 030-404-P	560.6430.402	5.978,16 €	7.114,01 €
SPR-H 030-406-P	560.6430.602	6.580,08 €	7.830,30 €
SPR-H 030-407-P	560.6430.701	7.180,29 €	8.544,55 €
SPR-H 030-409-P	560.6430.901	8.173,80 €	9.726,82 €
SPR-H 030-412-P	560.6431.201	9.324,63 €	11.096,31 €
SPR-H 030-417-P	560.6431.701	9.909,45 €	11.792,25 €
SPR-H 030-423-P	560.6432.301	11.286,00 €	13.430,34 €
SPR-H 030-432-P	560.6433.201	14.193,00 €	16.889,67 €
SPR-H 030-438-P	560.6433.801	17.613,00 €	20.959,47 €
SPR-H 030-444-P	560.6434.401	18.468,00 €	21.976,92 €
SPR-H 030-460-P	560.6436.001	22.281,30 €	26.514,75 €
SPR-H 030-475-P	560.6437.501	33.669,90 €	40.067,18 €
SPR-H 030-490-P	560.6439.001	37.883,34 €	45.081,17 €

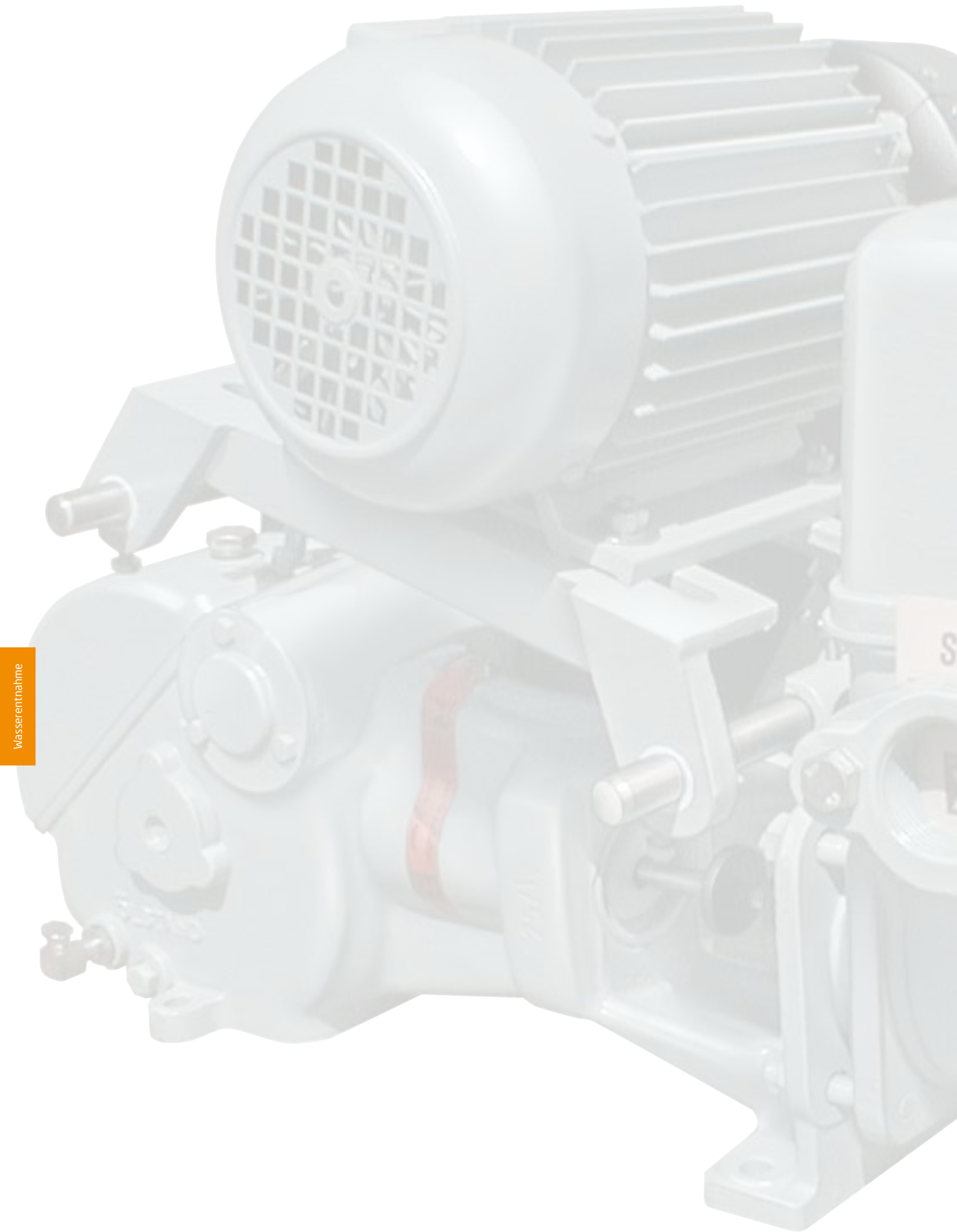


Zubehör

Typ	Artikel-Nr.	Gewicht ca. (kg)	UVP netto	UVP brutto
Drucksensor 0 - 10 bar, G ¼, 4-20 mA, DST	500.8500.035	0,15	125,63 €	149,50 €
Drucksensor 0 - 16 bar, G ¼, 4-20 mA, DST	500.8500.036	0,15	125,63 €	149,50 €
Drucksensor 0 - 10 bar, G ¼, 4-20 mA, MBS	500.8500.015	0,20	198,14 €	235,79 €
Drucksensor 0 - 16 bar, G ¼, 4-20 mA, MBS	500.8500.016	0,20	198,14 €	235,79 €
Drucksensor 0 - 25 bar, G ¼, 4-20 mA, MBS	500.8500.025	0,20	235,62 €	280,39 €
Drucksensor 0 - 40 bar, G ¼, 4-20 mA, MBS	500.8500.019	0,20	327,74 €	390,01 €
Vakuumsensor -1 - 0 bar, G ¼, 0-10 V	391.8380.168	0,20	374,80 €	446,01 €
Temperatursensor -50 - +150 °C, 4 - 20 mA	500.8500.021	0,20	330,93 €	393,81 €
Sensorkabel 2 m, mit Stecker	500.8500.102	0,10	45,71 €	54,39 €
Sensorkabel 5 m, mit Stecker	500.8500.105	0,30	60,96 €	72,54 €
Sensorkabel 10 m, mit Stecker	500.8500.110	0,50	83,21 €	99,02 €
Sensorkabel 30 m, mit Stecker	500.8500.130	1,30	254,92 €	303,35 €
Tauch-Drucksensor 0 - 0,4 bar, 4 - 20 mA, 15 m Kabel	500.8500.029	1,00	911,47 €	1.084,65 €
Tauch-Drucksensor 0 - 0,4 bar, 4 - 20 mA, 30 m Kabel	500.8500.028	1,80	1.042,12 €	1.240,12 €

Mehrp reis

Typ	Artikel-Nr.	UVP netto	UVP brutto
Sinusfilter bis 1,50 kW, 4 A, je Pumpe	560.6902.015	828,99 €	986,50 €
Sinusfilter bis 4,00 kW, 10 A, je Pumpe	560.6902.040	1.032,48 €	1.228,65 €
Sinusfilter bis 7,50 kW, 17 A, je Pumpe	560.6902.075	1.285,25 €	1.529,45 €
Sinusfilter bis 11,00 kW, 23,50 A, je Pumpe	560.6902.110	1.546,60 €	1.840,45 €
Sinusfilter bis 15,00 kW, 32 A, je Pumpe	560.6902.150	1.927,88 €	2.294,18 €
Sinusfilter bis 18,50 kW, 37 A, je Pumpe	560.6902.185	2.101,38 €	2.500,64 €
Sinusfilter bis 22,00 kW, 48 A, je Pumpe	560.6902.220	2.424,84 €	2.885,56 €
Sinusfilter bis 30,00 kW, 61 A, je Pumpe	560.6902.300	2.781,51 €	3.310,00 €
Sinusfilter bis 37,00 kW, 72 A, je Pumpe	560.6902.370	3.187,43 €	3.793,04 €
Sinusfilter bis 45,00 kW, 90 A, je Pumpe	560.6902.450	3.853,63 €	4.585,82 €
GSM Modem eingebaut (Terminal/Antenne/3,5 m Kabel)	560.6901.000	867,55 €	1.032,38 €
Leuchtmelder je Funktion	560.6901.001	96,41 €	114,73 €
Schaltschrank Beleuchtung/Arbeitssteckdose	560.6901.002	299,88 €	356,86 €
Wahlschalter für 2 oder 4 Sollwerte je Steuerung	560.6901.003	133,87 €	159,31 €
Einbau Poti IP 66 zur Drehzahl Einstellung	560.6901.004	168,16 €	200,11 €
Relais 24 V AC je Beregnungssteuergerät	560.6901.005	132,81 €	158,04 €
Schaltschrank Heizung 10/20 W, 230 V	560.6901.006	299,88 €	356,86 €
Aktivlüfter je Steuerung 1,5 - 5,4 kW (ab 5,5 kW Serie)	569.9900.011	390,93 €	465,21 €
Notaus Taster 16 - 125 A je Steuerung	560.6901.007	299,88 €	356,86 €
FI-Schutzschalter 40/0,3 Type B, selektiv	560.6901.008	1.479,10 €	1.760,13 €
FI-Schutzschalter 63/0,3 Type B, selektiv	560.6901.009	2.084,24 €	2.480,25 €
Nachspeisefunktion über Tauchdrucktransmitter	560.6901.010	532,30 €	633,44 €
Elektrodenrelais für Trockenlaufschutz, über Elektroden	560.6901.011	255,97 €	304,60 €
Ist-Druck-Modul/Signalumformer 230 V	560.6901.012	386,65 €	460,11 €
Überspannungs-/Blitzschutzmodul	560.6901.013	2.377,71 €	2.829,47 €
Klimagerät Heizen + Kühlen	560.6901.014	4.489,82 €	5.342,89 €
Nachspeisefunktion über Schwimmkippschalter	560.6901.015	594,43 €	707,37 €
Spülung gemäß DIN EN 1717	560.6901.017	530,54 €	631,34 €
Modbus-Profibus-Modul	560.6901.018	1.625,14 €	1.933,92 €
Aktiv/Passiv-Wandler Sensor	560.6901.019	171,53 €	204,12 €
Inbetriebnahme (Netto)	INBK02	550,00 €	654,50 €



Produktübersicht Wasserentnahme



Unterwasserpumpen SUPS

Leistung: bis 80 m³/h

Seite 120



Zubehör Wasserentnahme

Seite 143



Kolbenpumpen PM + Hauswasserwerke

Leistung: bis 3 m³/h

Seite 158



Büffelpumpen BS + Hauswasserwerke

Leistung: bis 5 m³/h

Seite 162

SUPS-EM



Wasserversorgungsset

Einsatzgebiet

- > Wasserversorgung
- > Beregnung
- > Springbrunnen-Anlagen
- > Wärmepumpen
- > Regenwassernutzung

Ausführung

Die Anlagen werden durch einen in der Verrohrungseinheit angeordneten Drucktransmitter automatisch ein- und ausgeschaltet.

Als Steuerbehälter ist ein 18 l Membrandruckspeicher montiert. Ein elektronischer Trockenlaufschutz ist integriert. Die Drehzahlregelung erfolgt über einen Frequenzumformer, inkl. Wandhalterung, LED-Anzeige und Tastatur. Bluetooth-Monitoring per App auf Smartphone, Frequenzrichter steckerfertig mit 3,0 m Kabel und Stecker. Inklusive Unterwasserkabel 20 m.

Antrieb

Schutzart: IP 68
 Isolationsklasse: B
 Spannung: 1~ 230 V ± 10 %
 Drehzahl: 2800 min⁻¹
 Frequenz: 50 Hz

Wasserversorgungsset

Bestehend aus Unterwasserpumpe SUPS 4, mit 20 m Unterwasserkabel mit freiem Kabelende, Frequenzrichter SPR-MIDA, Verrohrungseinheit inkl. Manometer, Drucksensor und 5 m Kabel, Steuerbehälter 18 l, PN 10 inkl. Durchströmungsarmatur.

Technische Daten

Fördermenge: Q bis max. 8 m³/h
 Förderhöhe: H bis max. 80 m
 Medientemperatur: t bis max. 30 °C
 Betriebsdruck: p bis max. 10 bar

Fördermedium

Reines, kaltes Wasser.

Werkstoffe

Pumpengehäuse: Edelstahl 1.4301
 Stufen/Laufräder: Edelstahl 1.4301
 Welle: Edelstahl 1.4301
 Kupplung: Edelstahl 1.4401
 Spaltring: PTFE
 Lager/Zwischenlager: NBR
 Sieb: Edelstahl 1.4301

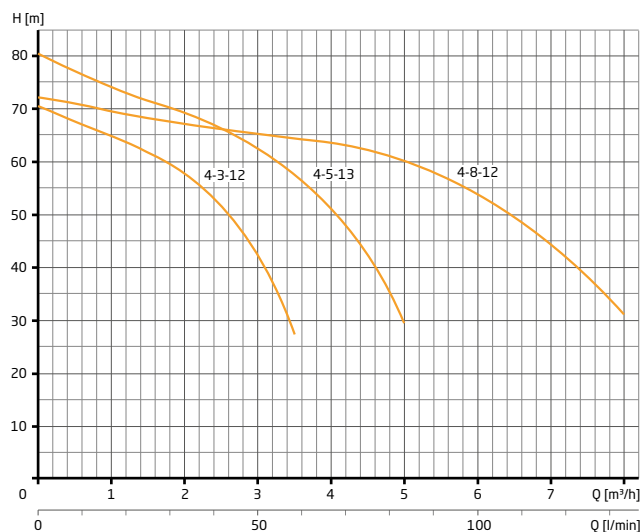
Typenschlüssel

SUPS-EM 4-5-13

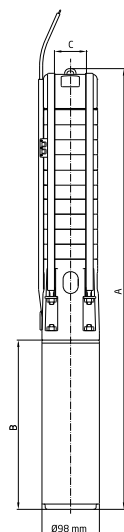
SUPS-EM: Anlagentyp
 E: Frequenzgesteuert
 M: Wechselstrom
 4: Pumpentyp 4"
 5: Pumpengröße
 13: Stufenzahl



Kennlinien



Abmessungen



Typ	A	B	C
SUPS-EM 4-3-12	764	271	Rp 1½
SUPS-EM 4-5-13	815	297	Rp 1½
SUPS-EM 4-8-12	814	321	Rp 2

Technische Daten

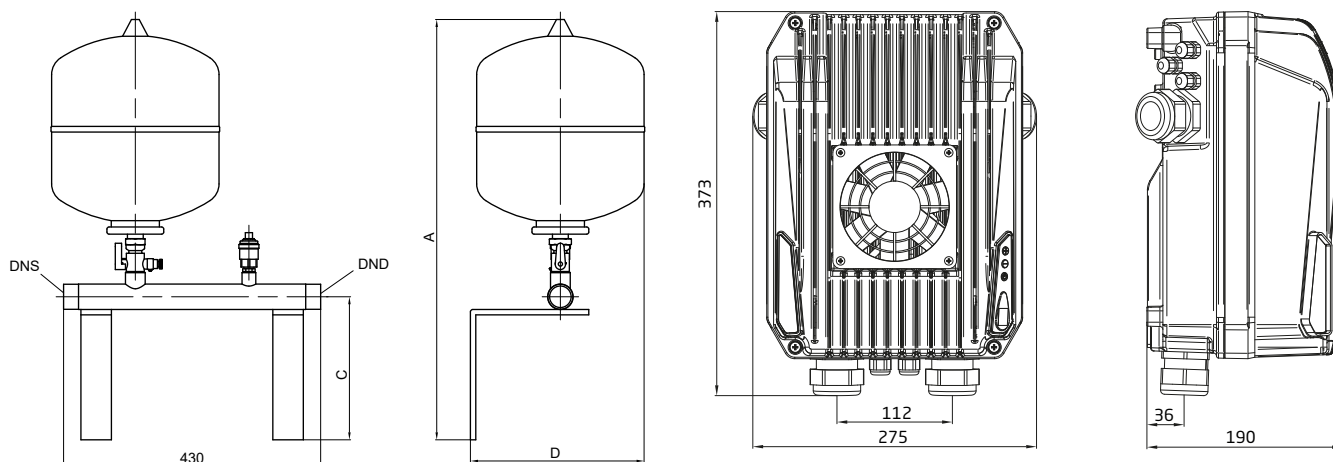
Typ	Rohranschluss (Rp)	Leistungsabgabe P ₂ (kW)	Eingangsspannung	Nennstrom (A) 1 x 230 V	Gewicht (kg)
SUPS-EM 4-3-12, mit 20 m Kabel	1 ½	0,75	1~ 230 V	3,50	24,00
SUPS-EM 4-5-13, mit 20 m Kabel	1 ½	1,10	1~ 230 V	4,90	24,00
SUPS-EM 4-8-12, mit 20 m Kabel	2	1,50	1~ 230 V	6,70	25,50

Bestellinformationen

Typ	Artikel-Nr.	Fördermenge (m³/h)	Solldruck (bar)		UVP netto	UVP brutto
SUPS-EM 4-3-12, mit 20 m Kabel	514.1403.124	2,50	3,00	✘	2.049,00 €	2.438,31 €
SUPS-EM 4-5-13, mit 20 m Kabel	514.1405.134	4,00	3,00	✘	2.234,00 €	2.658,46 €
SUPS-EM 4-8-12, mit 20 m Kabel	514.1408.124	6,50	3,00	✘	2.314,00 €	2.753,66 €

Wasserentnahme

Abmessungen



DNS/DND	A	B	C	D
R 1 ¼	703	430	239	288
R 1 ½	641	430	242	290

✘ = Lagerware, sofortiger Versand möglich

SUPS 4



Unterwasserpumpen

Einsatzgebiet

- > Wasserversorgung
- > Beregnung
- > Springbrunnen-Anlagen
- > Wärmepumpen
- > Regenwassernutzung

Ausführung

Drehstrom:

Pumpe kpl. mit Drehstrommotor 3~ 400 V, 50 Hz, 2800 min⁻¹, inklusive Rückschlagventil, ohne Kabelverbinder.

Wechselstrom:

Pumpe kpl. mit Wechselstrommotor 1~ 230 V, 50 Hz, 2800 min⁻¹, mit Anlaufgerät, inklusive Motorschutzschalter und Rückschlagventil, ohne Kabelverbinder.

Antrieb

Schutzart: IP 68
Isolationsklasse: B
Spannung: 1~ 230 V ± 10 %
mit Anlaufgerät im ISO-Gehäuse
3~ 400 V ± 10 %
Einschaltart: Direktanlauf
Drehzahl: 2800 min⁻¹
Frequenz: 50 Hz

Sonderausführungen

- > Sonderwerkstoffe 1.4401
- > höhere Medientemperaturen

Technische Daten

Fördermenge: Q bis max. 18 m³/h
Förderhöhe: H bis max. 415 mWs
Medientemperatur: t bis max. 30 °C
Sandanteil: bis max. 150 g/m³

Fördermedium

Reines, kaltes Wasser.

Werkstoffe

Pumpengehäuse: Edelstahl 1.4301
Stufen/Laufräder: Edelstahl 1.4301
Welle: Edelstahl 1.4301
Kupplung: Edelstahl 1.4301
Spaltring: PTFE
Lager/Zwischenlager: NBR
Sieb: Edelstahl 1.4301

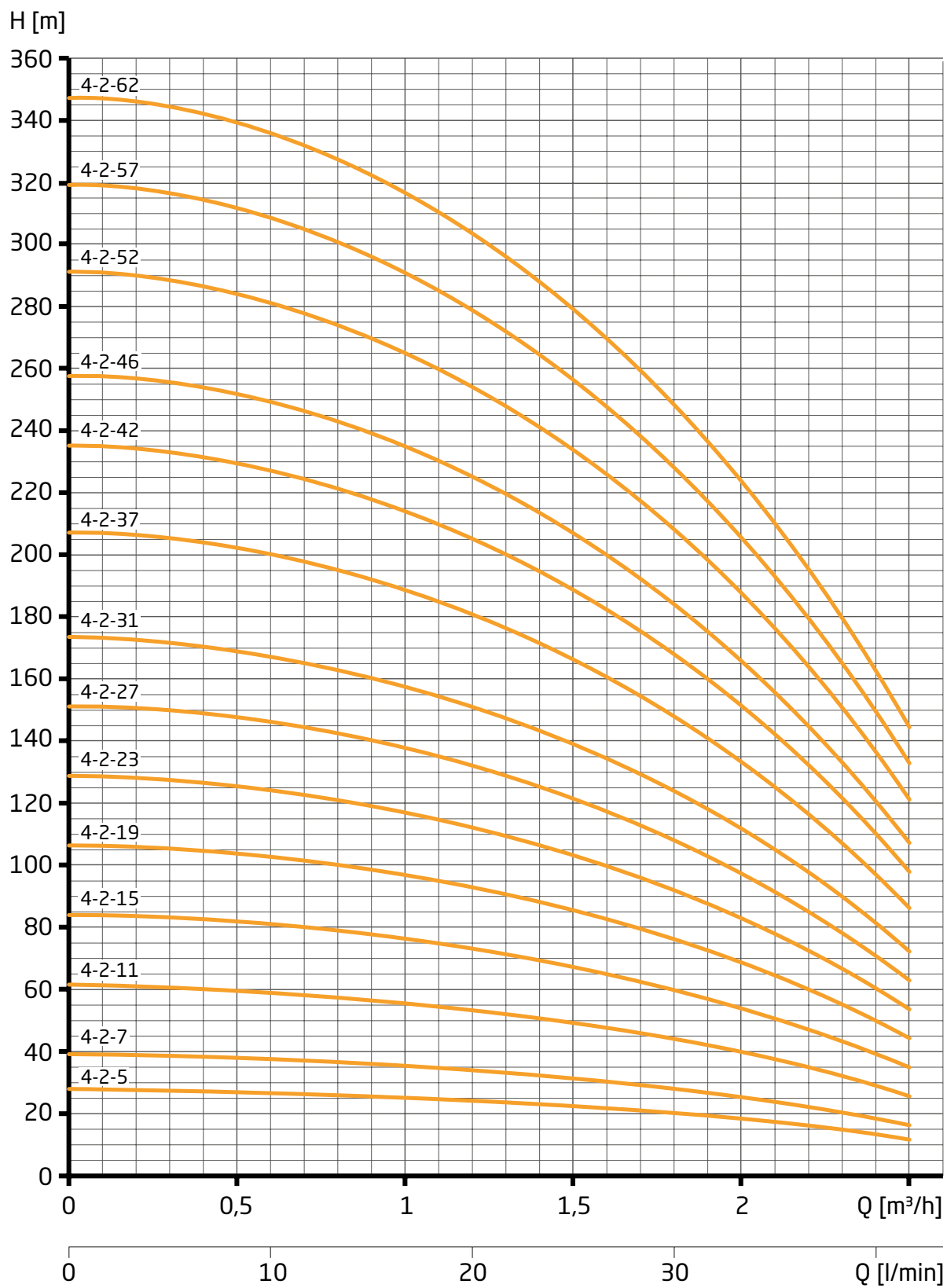
Typenschlüssel

SUPS 4-3-12

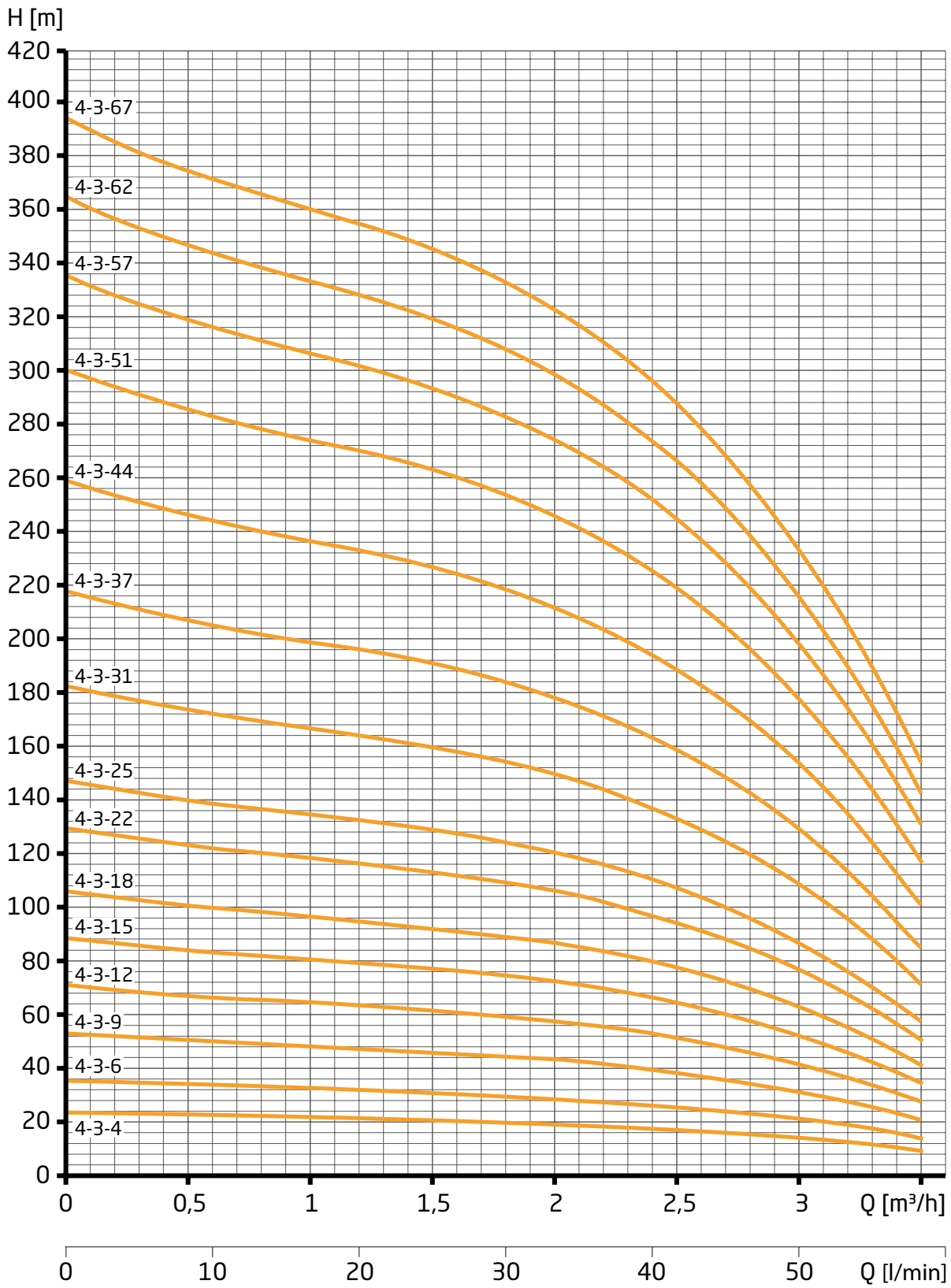
SUP: SPECK Unterwasserpumpe
S: Edelstahlausführung
4: Pumpentyp 4"
3: Pumpengröße
12: Stufenzahl



Kennlinien

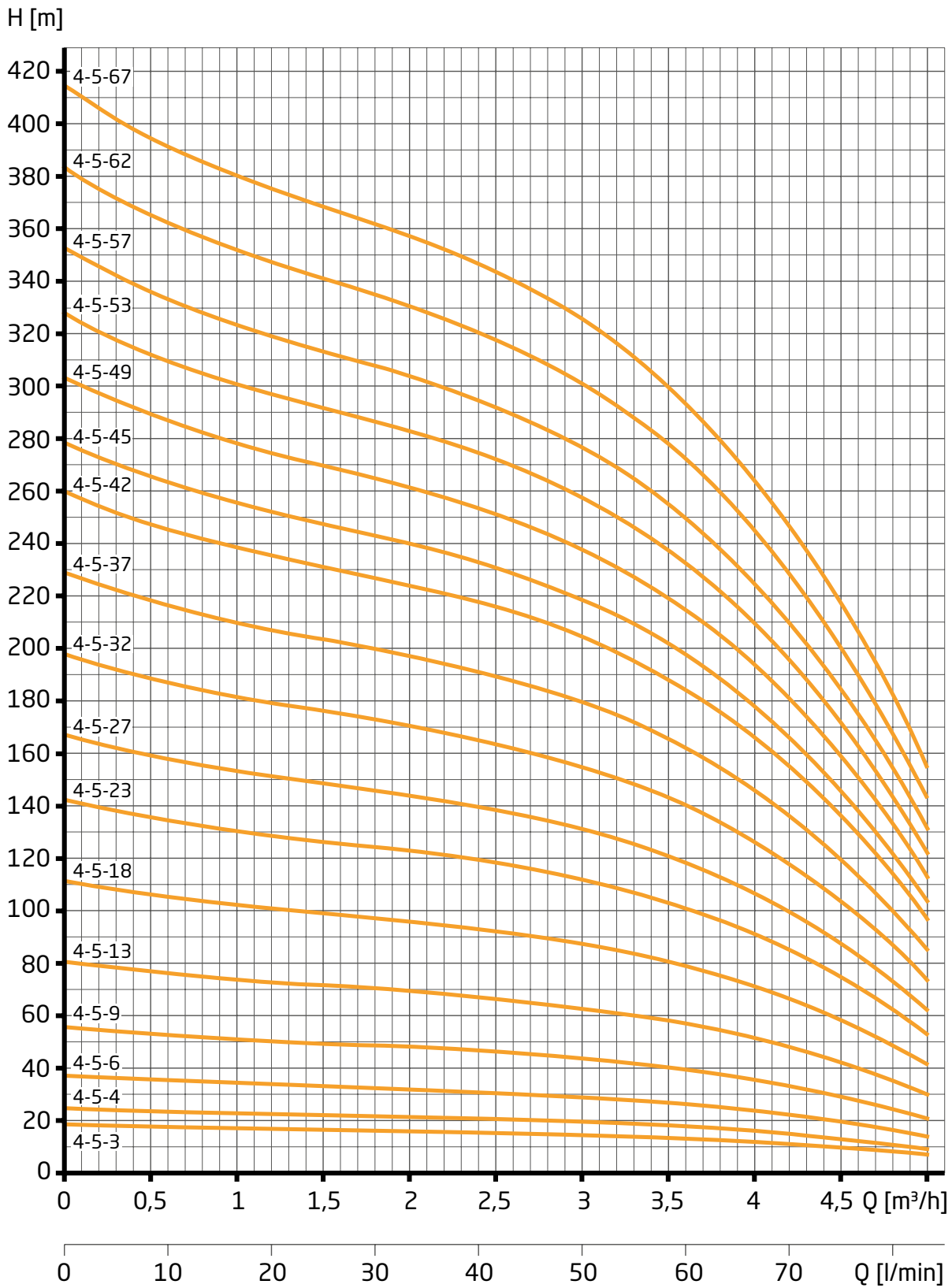


Kennlinien



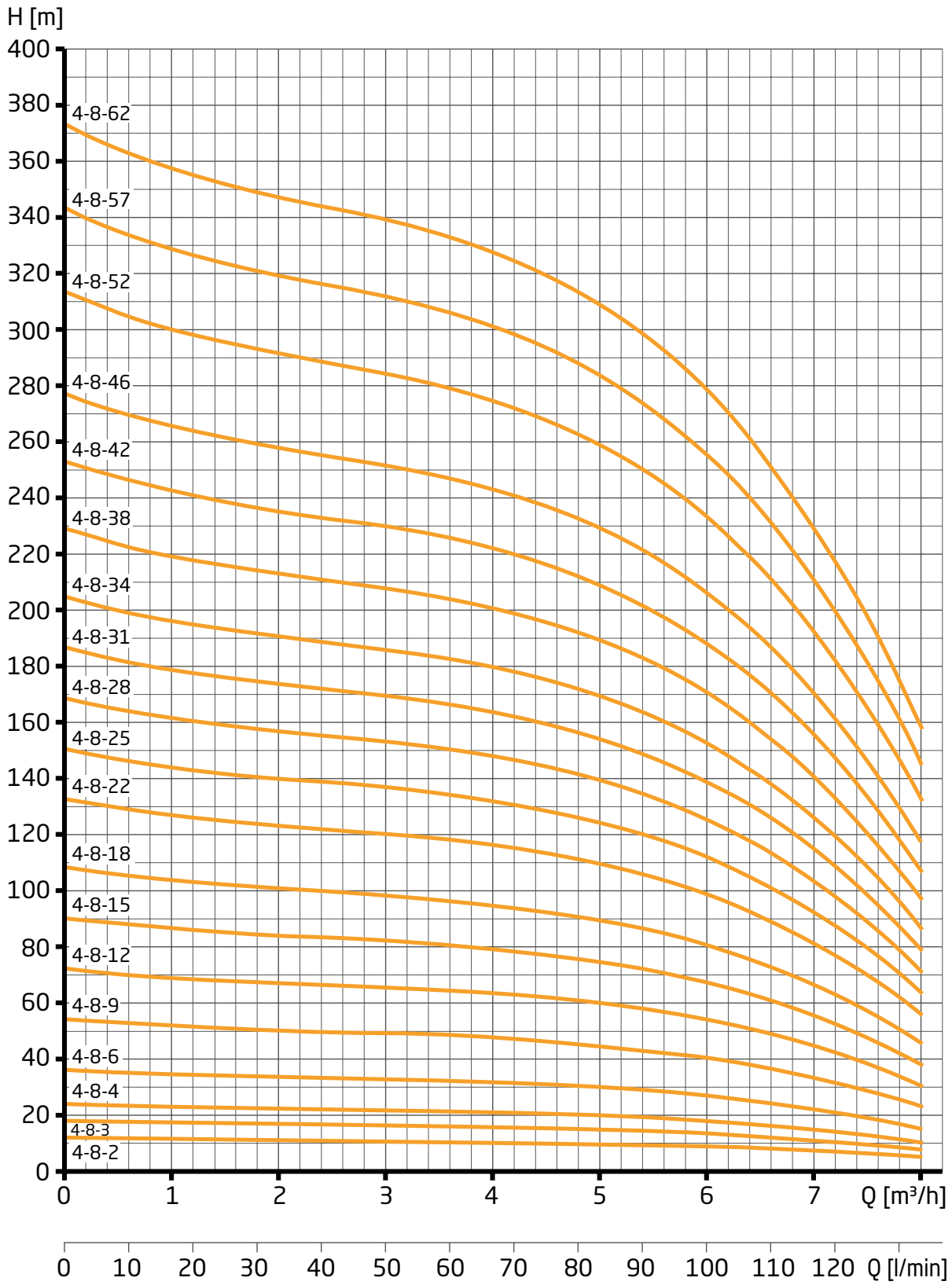


Kennlinien



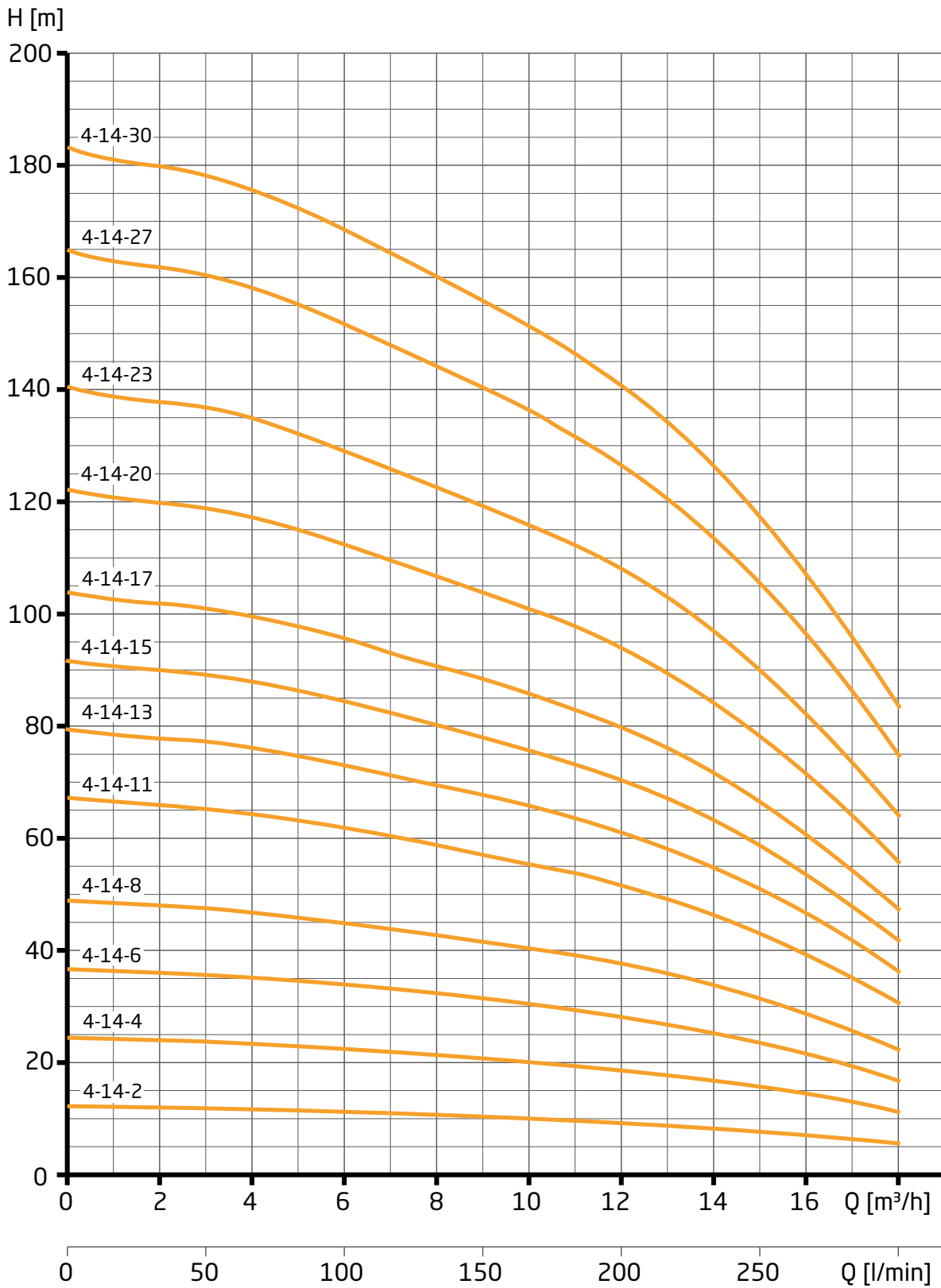
Wasserentnahme

Kennlinien





Kennlinien



Technische Daten

Typ	Rohranschluss (Rp)	Leistungsabgabe P ₂ (kW)	Nennstrom (A) 3 x 400 V	Nennstrom (A) 1 x 230 V	Gewicht 3~/1~ (kg)
SUPS 4-2-5	1 ½	0,25	0,68	2,40	8,80/9,80
SUPS 4-2-7	1 ½	0,37	1,10	3,30	9,80/11,40
SUPS 4-2-11	1 ½	0,55	1,60	4,30	11,90/12,70
SUPS 4-2-15	1 ½	0,75	2,00	5,70	14,20/16,20
SUPS 4-2-19	1 ½	1,10	2,80	8,40	16,80/18,70
SUPS 4-2-23	1 ½	1,10	2,80	8,40	18,10/20,00
SUPS 4-2-27	1 ½	1,50	3,90	10,70	20,50/22,80
SUPS 4-2-31	1 ½	1,50	3,90	10,70	21,80/24,10
SUPS 4-2-37	1 ½	2,20	5,50	14,70	25,30/30,90
SUPS 4-2-42	1 ½	2,20	5,50	14,70	27,00/32,60
SUPS 4-2-46	1 ½	2,20	5,50	14,70	28,30/33,90
SUPS 4-2-52	1 ½	3,00	7,50	-	32,80/-
SUPS 4-2-57	1 ½	3,00	7,50	-	34,50/-
SUPS 4-2-62	1 ½	3,00	7,50	-	36,20/-
SUPS 4-3-4	1 ½	0,25	0,68	2,40	8,70/9,70
SUPS 4-3-6	1 ½	0,37	1,10	3,30	9,40/11,00
SUPS 4-3-9	1 ½	0,55	1,60	4,30	11,20/13,20
SUPS 4-3-12	1 ½	0,75	2,00	5,70	13,10/15,10
SUPS 4-3-15	1 ½	1,10	2,80	8,40	15,40/17,30
SUPS 4-3-18	1 ½	1,10	2,80	8,40	16,30/18,20
SUPS 4-3-22	1 ½	1,50	3,90	10,70	18,70/21,00
SUPS 4-3-25	1 ½	1,50	3,90	10,70	19,70/22,00
SUPS 4-3-31	1 ½	2,20	5,50	14,70	23,10/28,70
SUPS 4-3-37	1 ½	2,20	5,50	14,70	25,10/30,70
SUPS 4-3-44	1 ½	3,00	7,50	-	29,90/-
SUPS 4-3-51	1 ½	3,00	7,50	-	32,20/-
SUPS 4-3-57	1 ½	3,70	9,00	-	39,70/-
SUPS 4-3-62	1 ½	3,70	9,00	-	41,30/-
SUPS 4-3-67	1 ½	4,00	9,90	-	44,20/-
SUPS 4-5-3	1 ½	0,25	0,68	2,40	8,40/9,40
SUPS 4-5-4	1 ½	0,37	1,10	3,30	8,70/10,30
SUPS 4-5-6	1 ½	0,55	1,60	4,30	10,20/12,20
SUPS 4-5-9	1 ½	0,75	2,00	5,70	12,10/14,10
SUPS 4-5-13	1 ½	1,10	2,80	8,40	14,70/16,60
SUPS 4-5-18	1 ½	1,50	3,90	10,70	17,30/19,60
SUPS 4-5-23	1 ½	2,20	5,50	14,70	20,50/26,10
SUPS 4-5-27	1 ½	2,20	5,50	14,70	21,80/27,40
SUPS 4-5-32	1 ½	3,00	7,50	-	26,00/-
SUPS 4-5-37	1 ½	3,00	7,50	-	27,60/-
SUPS 4-5-42	1 ½	3,70	9,00	-	34,70/-
SUPS 4-5-45	1 ½	3,70	9,00	-	35,70/-
SUPS 4-5-49	1 ½	4,00	9,90	-	37,90/-
SUPS 4-5-53	1 ½	5,50	12,60	-	45,90/-
SUPS 4-5-57	1 ½	5,50	12,60	-	47,20/-
SUPS 4-5-62	1 ½	5,50	12,60	-	48,80/-
SUPS 4-5-67	1 ½	5,50	12,60	-	50,50/-



Technische Daten

Typ	Rohranschluss (Rp)	Leistungsabgabe P ₂ (kW)	Nennstrom (A) 3 x 400 V	Nennstrom (A) 1 x 230 V	Gewicht 3~/1~ (kg)
SUPS 4-8-2	2	0,25	0,68	2,40	8,10/9,10
SUPS 4-8-3	2	0,37	1,10	3,30	8,50/10,10
SUPS 4-8-4	2	0,55	1,60	4,30	9,60/11,60
SUPS 4-8-6	2	0,75	2,00	5,70	11,20/13,20
SUPS 4-8-9	2	1,10	2,80	8,40	13,50/15,40
SUPS 4-8-12	2	1,50	3,90	10,70	15,60/17,90
SUPS 4-8-15	2	2,20	5,50	14,70	18,10/23,70
SUPS 4-8-18	2	2,20	5,50	14,70	19,10/24,70
SUPS 4-8-22	2	3,00	7,50	-	23,00/-
SUPS 4-8-25	2	3,00	7,50	-	24,10/-
SUPS 4-8-28	2	3,70	9,00	-	30,60/-
SUPS 4-8-31	2	3,70	9,00	-	31,60/-
SUPS 4-8-34	2	4,00	9,90	-	33,60/-
SUPS 4-8-38	2	5,50	12,60	-	41,50/-
SUPS 4-8-42	2	5,50	12,60	-	42,90/-
SUPS 4-8-46	2	5,50	12,60	-	44,30/-
SUPS 4-8-52	2	7,50	17,10	-	50,40/-
SUPS 4-8-57	2	7,50	17,10	-	52,10/-
SUPS 4-8-62	2	7,50	17,10	-	53,80/-
SUPS 4-14-2	2	0,55	1,60	-	13,10/-
SUPS 4-14-4	2	1,10	2,80	-	17,50/-
SUPS 4-14-6	2	1,50	3,90	-	20,50/-
SUPS 4-14-8	2	2,20	5,50	-	23,70/-
SUPS 4-14-11	2	3,00	7,50	-	28,90/-
SUPS 4-14-13	2	3,00	7,50	-	30,90/-
SUPS 4-14-15	2	3,70	9,00	-	36,80/-
SUPS 4-14-17	2	4,00	9,90	-	39,40/-
SUPS 4-14-20	2	5,50	12,60	-	49,10/-
SUPS 4-14-23	2	5,50	12,60	-	51,80/-
SUPS 4-14-27	2	7,50	17,10	-	59,70/-
SUPS 4-14-30	2	7,50	17,10	-	62,60/-

Bestellinformationen

Typ	Drehstrom 3~ 400 V Artikel-Nr.		UVP netto	UVP brutto
SUPS 4-2-5	514.1402.057	X	916,63 €	1.090,79 €
SUPS 4-2-7	514.1402.077	X	930,67 €	1.107,50 €
SUPS 4-2-11	514.1402.117	X	1.060,38 €	1.261,85 €
SUPS 4-2-15	514.1402.157	X	1.239,81 €	1.475,37 €
SUPS 4-2-19	514.1402.197	X	1.387,88 €	1.651,58 €
SUPS 4-2-23	514.1402.237		1.501,41 €	1.786,68 €
SUPS 4-2-27	514.1402.277		1.678,65 €	1.997,59 €
SUPS 4-2-31	514.1402.317		1.810,53 €	2.154,53 €
SUPS 4-2-37	514.1402.377		2.372,61 €	2.823,41 €
SUPS 4-2-42	514.1402.427		2.554,19 €	3.039,49 €
SUPS 4-2-46	514.1402.467		2.717,43 €	3.233,74 €
SUPS 4-2-52	514.1402.527		2.984,41 €	3.551,45 €
SUPS 4-2-57	514.1402.577		3.111,95 €	3.703,22 €
SUPS 4-2-62	514.1402.627		3.159,51 €	3.759,82 €
SUPS 4-3-4	514.1403.047	X	1.007,40 €	1.198,81 €
SUPS 4-3-6	514.1403.067	X	898,24 €	1.068,91 €
SUPS 4-3-9	514.1403.097	X	980,38 €	1.166,65 €
SUPS 4-3-12	514.1403.127	X	1.077,68 €	1.282,44 €
SUPS 4-3-15	514.1403.157	X	1.186,84 €	1.412,34 €
SUPS 4-3-18	514.1403.187	X	1.321,96 €	1.573,13 €
SUPS 4-3-22	514.1403.227	X	1.572,73 €	1.871,55 €
SUPS 4-3-25	514.1403.257		1.653,80 €	1.968,02 €
SUPS 4-3-31	514.1403.317		1.884,04 €	2.242,01 €
SUPS 4-3-37	514.1403.377		2.063,47 €	2.455,53 €
SUPS 4-3-44	514.1403.447		2.694,72 €	3.206,72 €
SUPS 4-3-51	514.1403.517		2.907,66 €	3.460,12 €
SUPS 4-3-57	514.1403.577		3.208,16 €	3.817,71 €
SUPS 4-3-62	514.1403.627		3.344,35 €	3.979,78 €
SUPS 4-3-67	514.1403.677		3.521,64 €	4.190,75 €
SUPS 4-5-3	514.1405.037		1.044,21 €	1.242,61 €
SUPS 4-5-4	514.1405.047	X	884,18 €	1.052,17 €
SUPS 4-5-6	514.1405.067	X	971,75 €	1.156,38 €
SUPS 4-5-9	514.1405.097	X	1.018,23 €	1.211,69 €
SUPS 4-5-13	514.1405.137	X	1.204,13 €	1.432,91 €
SUPS 4-5-18	514.1405.187	X	1.448,43 €	1.723,63 €
SUPS 4-5-23	514.1405.237	X	1.730,56 €	2.059,37 €
SUPS 4-5-27	514.1405.277		1.931,59 €	2.298,59 €
SUPS 4-5-32	514.1405.327		2.229,93 €	2.653,62 €
SUPS 4-5-37	514.1405.377		2.366,13 €	2.815,69 €
SUPS 4-5-42	514.1405.427		3.244,92 €	3.861,45 €
SUPS 4-5-45	514.1405.457		3.405,97 €	4.053,10 €
SUPS 4-5-49	514.1405.497		3.599,45 €	4.283,35 €
SUPS 4-5-53	514.1405.537		3.931,30 €	4.678,25 €
SUPS 4-5-57	514.1405.577		4.017,78 €	4.781,16 €
SUPS 4-5-62	514.1405.627		4.102,09 €	4.881,49 €
SUPS 4-5-67	514.1405.677		4.174,51 €	4.967,67 €

Typ	Wechselstrom 1~ 230 V Artikel-Nr.		UVP netto	UVP brutto
SUPS 4-2-5	514.1402.058		968,51 €	1.152,53 €
SUPS 4-2-7	514.1402.078		982,55 €	1.169,23 €
SUPS 4-2-11	514.1402.118		1.126,32 €	1.340,32 €
SUPS 4-2-15	514.1402.158		1.313,32 €	1.562,85 €
SUPS 4-2-19	514.1402.198		1.484,09 €	1.766,07 €
SUPS 4-2-23	514.1402.238		1.596,52 €	1.899,86 €
SUPS 4-2-27	514.1402.278		1.948,90 €	2.319,19 €
SUPS 4-2-31	514.1402.318		2.075,37 €	2.469,69 €
SUPS 4-2-37	514.1402.378		2.764,99 €	3.290,34 €
SUPS 4-2-42	514.1402.428		2.950,91 €	3.511,58 €
SUPS 4-2-46	514.1402.468		3.113,04 €	3.704,52 €
SUPS 4-2-52	-		-	-
SUPS 4-2-57	-		-	-
SUPS 4-2-62	-		-	-
SUPS 4-3-4	514.1403.048		937,17 €	1.115,23 €
SUPS 4-3-6	514.1403.068		953,37 €	1.134,51 €
SUPS 4-3-9	514.1403.098		1.047,41 €	1.246,42 €
SUPS 4-3-12	514.1403.128		1.149,02 €	1.367,33 €
SUPS 4-3-15	514.1403.158		1.283,05 €	1.526,83 €
SUPS 4-3-18	514.1403.188		1.417,08 €	1.686,33 €
SUPS 4-3-22	514.1403.228		1.838,63 €	2.187,97 €
SUPS 4-3-25	514.1403.258		1.919,72 €	2.284,47 €
SUPS 4-3-31	514.1403.318		2.277,49 €	2.710,21 €
SUPS 4-3-37	514.1403.378		2.459,08 €	2.926,31 €
SUPS 4-3-44	-		-	-
SUPS 4-3-51	-		-	-
SUPS 4-3-57	-		-	-
SUPS 4-3-62	-		-	-
SUPS 4-3-67	-		-	-
SUPS 4-5-3	514.1405.038		923,09 €	1.098,48 €
SUPS 4-5-4	514.1405.048		936,07 €	1.113,92 €
SUPS 4-5-6	514.1405.068		1.038,75 €	1.236,11 €
SUPS 4-5-9	514.1405.098		1.091,72 €	1.299,15 €
SUPS 4-5-13	514.1405.138		1.299,25 €	1.546,11 €
SUPS 4-5-18	514.1405.188		1.726,22 €	2.054,20 €
SUPS 4-5-23	514.1405.238		2.125,09 €	2.528,86 €
SUPS 4-5-27	514.1405.278		2.327,21 €	2.769,38 €
SUPS 4-5-32	-		-	-
SUPS 4-5-37	-		-	-
SUPS 4-5-42	-		-	-
SUPS 4-5-45	-		-	-
SUPS 4-5-49	-		-	-
SUPS 4-5-53	-		-	-
SUPS 4-5-57	-		-	-
SUPS 4-5-62	-		-	-
SUPS 4-5-67	-		-	-

X = Lagerware, sofortiger Versand möglich



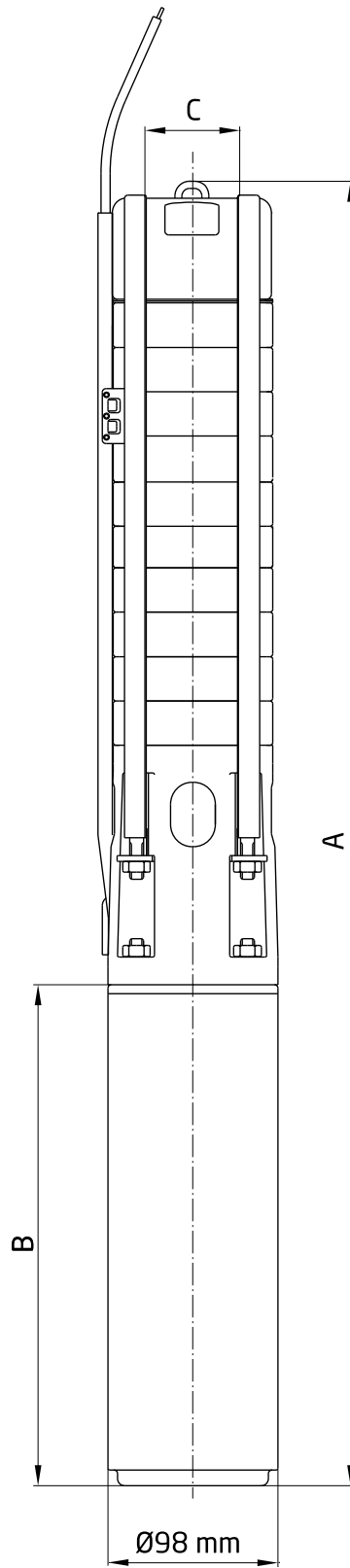
Bestellinformationen

Typ	Drehstrom 3~ 400 V Artikel-Nr.	UVP netto	UVP brutto
SUPS 4-8-2	514.1408.027	974,99 €	1.160,24 €
SUPS 4-8-3	514.1408.037	865,82 €	1.030,33 €
SUPS 4-8-4	514.1408.047	X 900,40 €	1.071,48 €
SUPS 4-8-6	514.1408.067	X 976,06 €	1.161,51 €
SUPS 4-8-9	514.1408.097	X 1.105,77 €	1.315,87 €
SUPS 4-8-12	514.1408.127	X 1.277,65 €	1.520,40 €
SUPS 4-8-15	514.1408.157	X 1.612,73 €	1.919,15 €
SUPS 4-8-18	514.1408.187	X 1.704,61 €	2.028,49 €
SUPS 4-8-22	514.1408.227	X 2.053,76 €	2.443,97 €
SUPS 4-8-25	514.1408.257	X 2.148,87 €	2.557,16 €
SUPS 4-8-28	514.1408.287	2.420,16 €	2.879,99 €
SUPS 4-8-31	514.1408.317	2.516,36 €	2.994,47 €
SUPS 4-8-34	514.1408.347	2.645,00 €	3.147,55 €
SUPS 4-8-38	514.1408.387	3.193,02 €	3.799,69 €
SUPS 4-8-42	514.1408.427	3.849,16 €	4.580,50 €
SUPS 4-8-46	514.1408.467	4.035,05 €	4.801,71 €
SUPS 4-8-52	514.1408.527	4.520,41 €	5.379,29 €
SUPS 4-8-57	514.1408.577	4.707,38 €	5.601,78 €
SUPS 4-8-62	514.1408.627	4.898,71 €	5.829,46 €
SUPS 4-14-2	514.1414.027	1.110,11 €	1.321,03 €
SUPS 4-14-4	514.1414.047	1.358,71 €	1.616,86 €
SUPS 4-14-6	514.1414.067	1.593,27 €	1.895,99 €
SUPS 4-14-8	514.1414.087	1.869,99 €	2.225,29 €
SUPS 4-14-11	514.1414.117	2.425,58 €	2.886,44 €
SUPS 4-14-13	514.1414.137	2.623,37 €	3.121,81 €
SUPS 4-14-15	514.1414.157	2.962,80 €	3.525,73 €
SUPS 4-14-17	514.1414.177	3.257,87 €	3.876,87 €
SUPS 4-14-20	514.1414.207	3.696,73 €	4.399,11 €
SUPS 4-14-23	514.1414.237	3.991,82 €	4.750,27 €
SUPS 4-14-27	514.1414.277	4.673,88 €	5.561,92 €
SUPS 4-14-30	514.1414.307	4.976,54 €	5.922,08 €

Typ	Wechselstrom 1~ 230 V Artikel-Nr.	UVP netto	UVP brutto
SUPS 4-8-2	514.1408.028	905,80 €	1.077,90 €
SUPS 4-8-3	514.1408.038	920,94 €	1.095,92 €
SUPS 4-8-4	514.1408.048	967,40 €	1.151,21 €
SUPS 4-8-6	514.1408.068	1.049,58 €	1.249,00 €
SUPS 4-8-9	514.1408.098	1.204,13 €	1.432,91 €
SUPS 4-8-12	514.1408.128	1.601,92 €	1.906,28 €
SUPS 4-8-15	514.1408.158	2.020,23 €	2.404,07 €
SUPS 4-8-18	514.1408.188	2.114,28 €	2.515,99 €
SUPS 4-8-22	-	-	-
SUPS 4-8-25	-	-	-
SUPS 4-8-28	-	-	-
SUPS 4-8-31	-	-	-
SUPS 4-8-34	-	-	-
SUPS 4-8-38	-	-	-
SUPS 4-8-42	-	-	-
SUPS 4-8-46	-	-	-
SUPS 4-8-52	-	-	-
SUPS 4-8-57	-	-	-
SUPS 4-8-62	-	-	-
SUPS 4-14-2	-	-	-
SUPS 4-14-4	-	-	-
SUPS 4-14-6	-	-	-
SUPS 4-14-8	-	-	-
SUPS 4-14-11	-	-	-
SUPS 4-14-13	-	-	-
SUPS 4-14-15	-	-	-
SUPS 4-14-17	-	-	-
SUPS 4-14-20	-	-	-
SUPS 4-14-23	-	-	-
SUPS 4-14-27	-	-	-
SUPS 4-14-30	-	-	-

X = Lagerware, sofortiger Versand möglich

Abmessungen





Abmessungen

Typ	A 3~/1~	B 3~/1~	C
SUPS 4-2-5	538/538	237/237	Rp 1 ½
SUPS 4-2-7	610/624	237/251	Rp 1 ½
SUPS 4-2-11	721/746	251/276	Rp 1 ½
SUPS 4-2-15	837/863	271/297	Rp 1 ½
SUPS 4-2-19	960/984	297/321	Rp 1 ½
SUPS 4-2-23	1056/1080	297/321	Rp 1 ½
SUPS 4-2-27	1177/1209	321/353	Rp 1 ½
SUPS 4-2-31	1273/1305	321/353	Rp 1 ½
SUPS 4-2-37	1450/1548	353/451	Rp 1 ½
SUPS 4-2-42	1570/1668	353/451	Rp 1 ½
SUPS 4-2-46	1667/1765	353/451	Rp 1 ½
SUPS 4-2-52	1867/-	408/-	Rp 1 ½
SUPS 4-2-57	1987/-	408/-	Rp 1 ½
SUPS 4-2-62	2108/-	408/-	Rp 1 ½
SUPS 4-3-4	537/537	237/237	Rp 1 ½
SUPS 4-3-6	568/600	237/251	Rp 1 ½
SUPS 4-3-9	672/697	251/276	Rp 1 ½
SUPS 4-3-12	764/790	271/297	Rp 1 ½
SUPS 4-3-15	863/887	297/321	Rp 1 ½
SUPS 4-3-18	935/959	297/321	Rp 1 ½
SUPS 4-3-22	1056/1088	321/353	Rp 1 ½
SUPS 4-3-25	1120/1160	321/353	Rp 1 ½
SUPS 4-3-31	1305/1403	353/451	Rp 1 ½
SUPS 4-3-37	1449/1547	353/451	Rp 1 ½
SUPS 4-3-44	1673/-	408/-	Rp 1 ½
SUPS 4-3-51	1842/-	408/-	Rp 1 ½
SUPS 4-3-57	2099/-	520/-	Rp 1 ½
SUPS 4-3-62	2219/-	520/-	Rp 1 ½
SUPS 4-3-67	2363/-	543/-	Rp 1 ½
SUPS 4-5-3	513/513	237/237	Rp 1 ½
SUPS 4-5-4	537/551	237/251	Rp 1 ½
SUPS 4-5-6	600/625	251/276	Rp 1 ½
SUPS 4-5-9	692/718	271/297	Rp 1 ½
SUPS 4-5-13	815/839	297/321	Rp 1 ½
SUPS 4-5-18	959/991	321/353	Rp 1 ½
SUPS 4-5-23	1112/1210	353/451	Rp 1 ½
SUPS 4-5-27	1208/1306	353/451	Rp 1 ½
SUPS 4-5-32	1384/-	408/-	Rp 1 ½
SUPS 4-5-37	1504/-	408/-	Rp 1 ½
SUPS 4-5-42	1737/-	520/-	Rp 1 ½
SUPS 4-5-45	1809/-	520/-	Rp 1 ½
SUPS 4-5-49	1929/-	543/-	Rp 1 ½
SUPS 4-5-53	2135/-	652/-	Rp 1 ½
SUPS 4-5-57	2232/-	652/-	Rp 1 ½
SUPS 4-5-62	2352/-	652/-	Rp 1 ½
SUPS 4-5-67	2473/-	652/-	Rp 1 ½

Typ	A 3~/1~	B 3~/1~	C
SUPS 4-8-2	489/489	237/237	Rp 2
SUPS 4-8-3	513/527	237/251	Rp 2
SUPS 4-8-4	551/576	251/276	Rp 2
SUPS 4-8-6	620/646	271/297	Rp 2
SUPS 4-8-9	718/742	297/321	Rp 2
SUPS 4-8-12	814/846	321/353	Rp 2
SUPS 4-8-15	919/1017	353/451	Rp 2
SUPS 4-8-18	991/1089	353/451	Rp 2
SUPS 4-8-22	1143/-	408/-	Rp 2
SUPS 4-8-25	1215/-	408/-	Rp 2
SUPS 4-8-28	1399/-	520/-	Rp 2
SUPS 4-8-31	1472/-	520/-	Rp 2
SUPS 4-8-34	1567/-	543/-	Rp 2
SUPS 4-8-38	1774/-	652/-	Rp 2
SUPS 4-8-42	1870/-	652/-	Rp 2
SUPS 4-8-46	1967/-	652/-	Rp 2
SUPS 4-8-52	2189/-	730/-	Rp 2
SUPS 4-8-57	2340/-	730/-	Rp 2
SUPS 4-8-62	2340/-	730/-	Rp 2
SUPS 4-14-2	567/-	226/-	Rp 2
SUPS 4-14-4	773/-	282/-	Rp 2
SUPS 4-14-6	948/-	307/-	Rp 2
SUPS 4-14-8	1130/-	339/-	Rp 2
SUPS 4-14-11	1410/-	394/-	Rp 2
SUPS 4-14-13	1560/-	394/-	Rp 2
SUPS 4-14-15	1836/-	520/-	Rp 2
SUPS 4-14-17	2009/-	543/-	Rp 2
SUPS 4-14-20	2344/-	653/-	Rp 2
SUPS 4-14-23	2569/-	653/-	Rp 2
SUPS 4-14-27	2947/-	731/-	Rp 2
SUPS 4-14-30	3172/-	731/-	Rp 2

SUPS 6



Unterwasserpumpen

Einsatzgebiet

- > Wasserversorgung
- > Beregnung
- > Springbrunnen-Anlagen
- > Regenwassernutzung
- > Grundwasserabsenkung

Ausführung

Pumpe komplett mit 4" Drehstrommotor, Direktanlauf, 3~ 400 V, 50 Hz, 2800 min⁻¹, bis 4,00 kW
Pumpe komplett mit 6" Drehstrommotor, Direkt- oder Stern-Dreieck-Anlauf, 3~ 400 V, 50 Hz, 2800 min⁻¹, ab 5,50 kW
Alle Pumpen inklusive federbelastetem Rückschlagventil.

Antrieb

Schutzart: IP 68
Isolationsklasse: B
Spannung: 3~ 400 V ± 10 %
Einschaltart: Direktanlauf bzw. Stern-Dreieck
Drehzahl: 2800 min⁻¹
Frequenz: 50 Hz

Sonderausführungen

- > Sonderwerkstoffe 1.4401
- > höhere Medientemperaturen

Technische Daten

Fördermenge: Q bis max. 80 m³/h
Förderhöhe: H bis max. 340 mWs
Medientemperatur: t bis max. 30 °C
Sandanteil: bis max. 150 g/m³

Fördermedium

Reines, kaltes Wasser.

Werkstoffe

Laterne mit Einlaufgehäuse: Edelstahl 1.4408
Stufen/Laufräder: Edelstahl 1.4301
Welle: Edelstahl 1.4057
Kupplung: Edelstahl 1.4308
Spaltring: Edelstahl 1.4404
Lager/Zwischenlager: NBR
Sieb: Edelstahl 1.4301

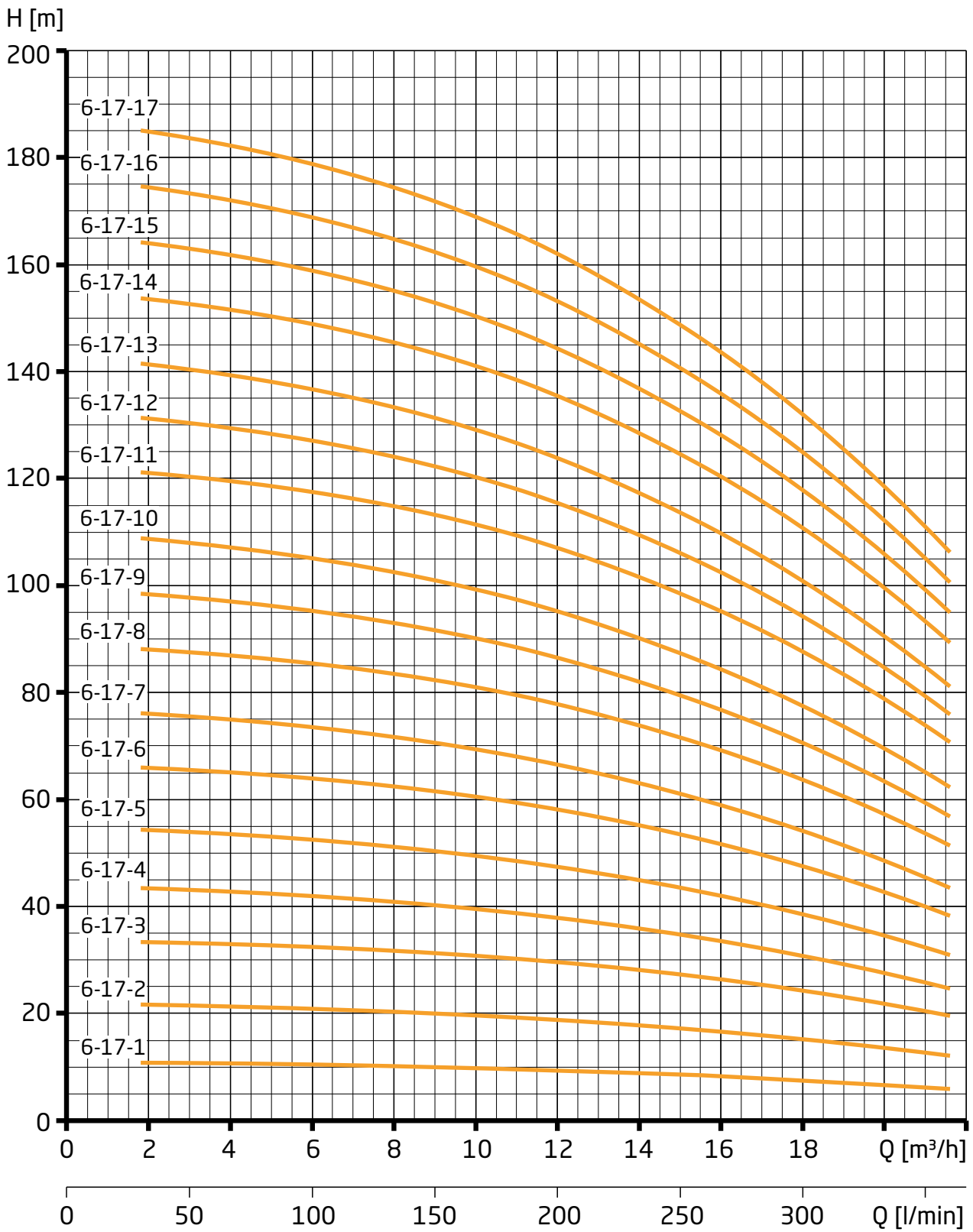
Typenschlüssel

SUPS 6-17-10

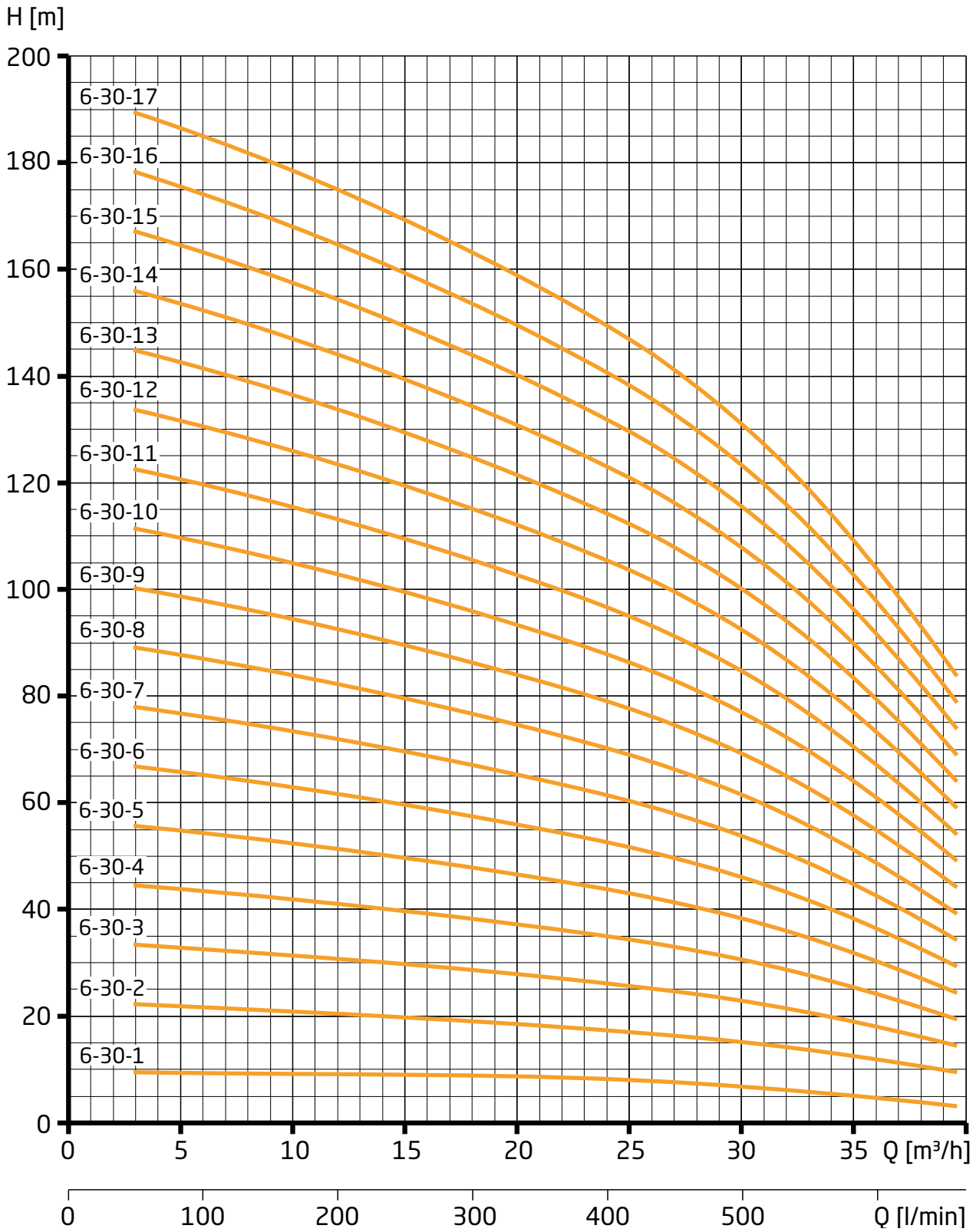
SUP: SPECK Unterwasserpumpe
S: Edelstahlausführung
6: Pumpentyp 6"
17: Pumpengröße
10: Stufenzahl



Kennlinien

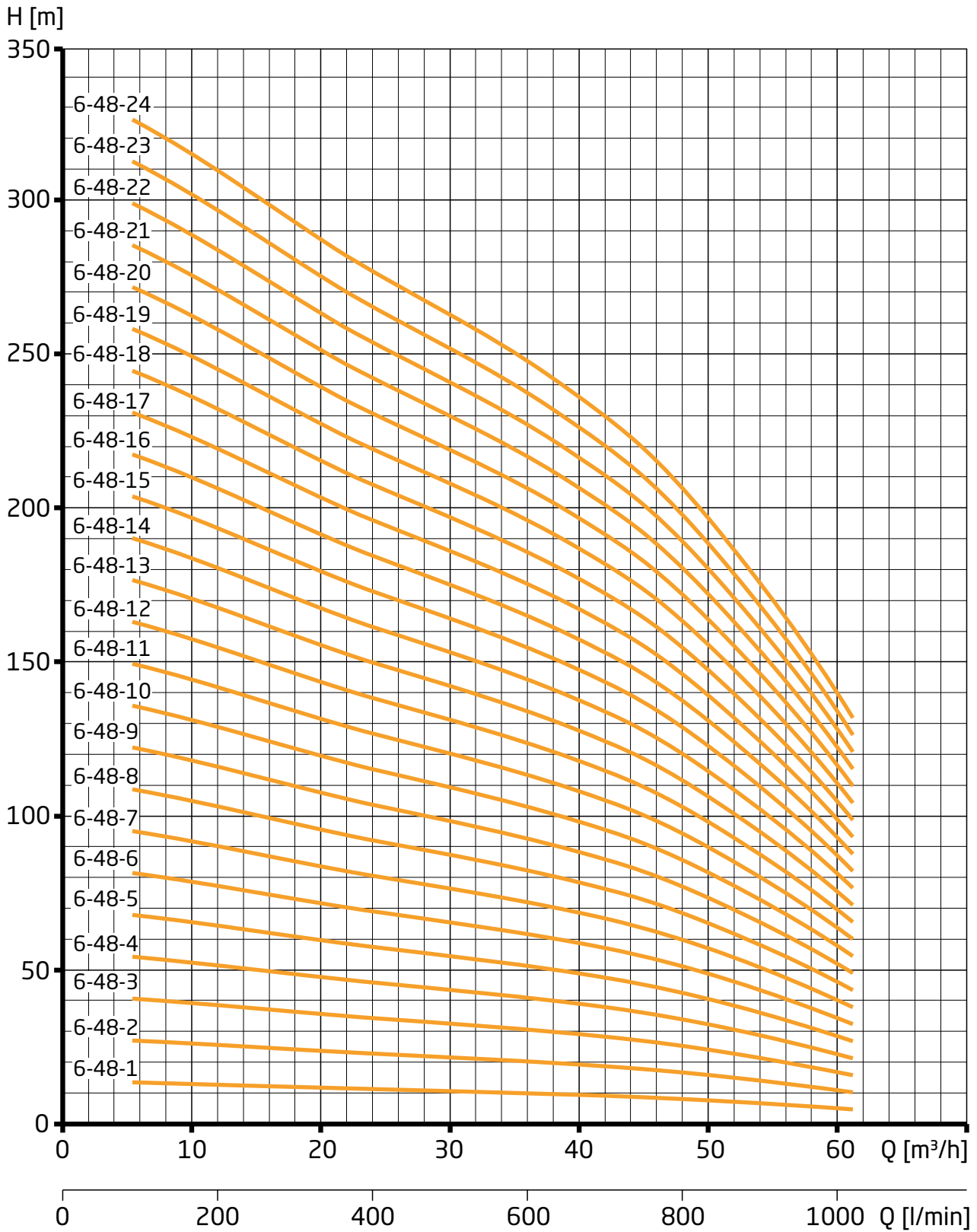


Kennlinien





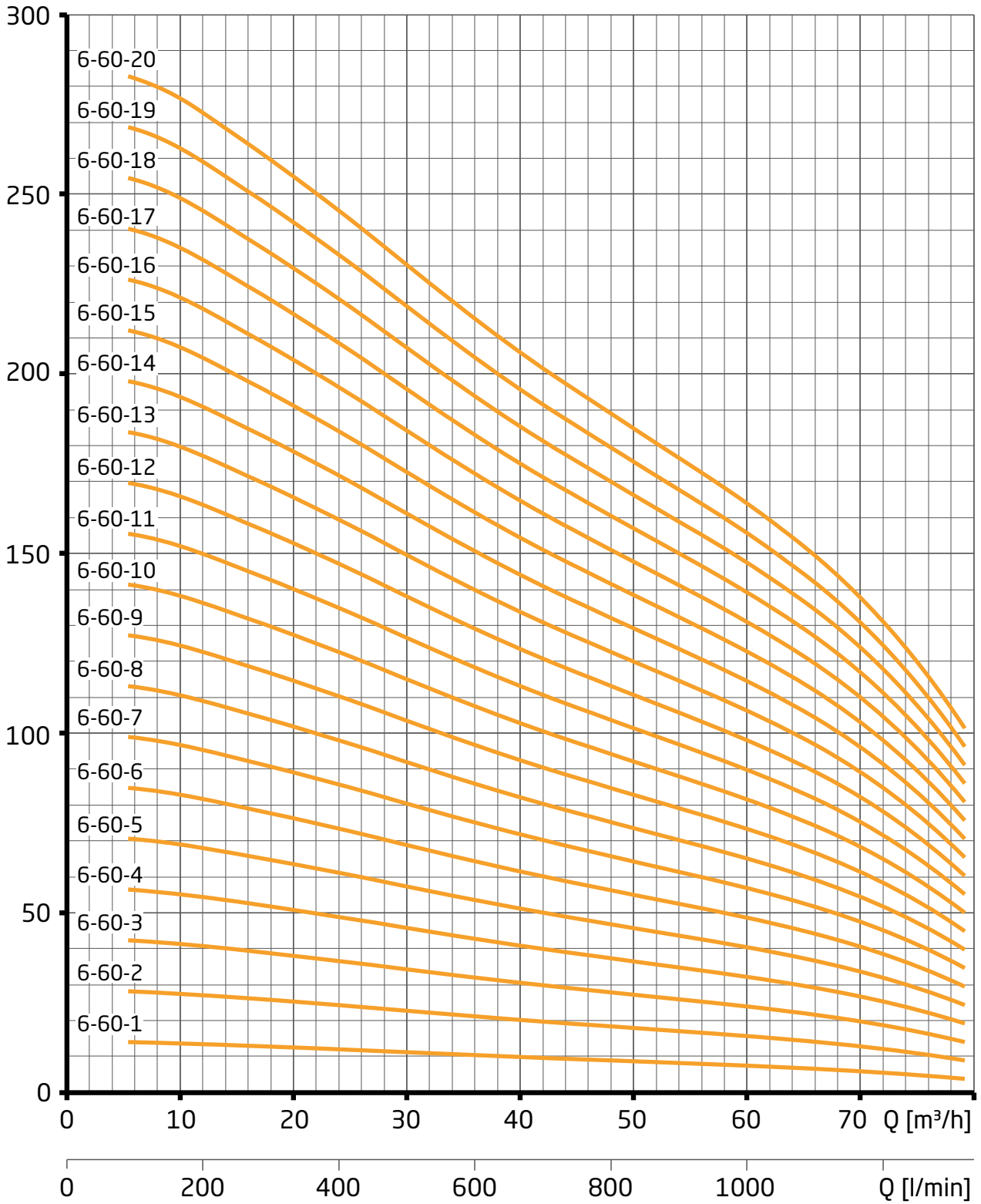
Kennlinien



Wasserentnahme

Kennlinien

H [m]



Wasserentnahme



Technische Daten

Typ	Rohranschluss (Rp)	Leistungsabgabe P_2 (kW)	Motor \emptyset	Nennstrom (A) 3 x 400 V	Gewicht (kg)
SUPS 6-17-1	2 ½	0,55	4"	1,60	15,00
SUPS 6-17-2	2 ½	1,10	4"	2,80	19,00
SUPS 6-17-3	2 ½	2,20	4"	5,50	23,00
SUPS 6-17-4	2 ½	2,20	4"	5,50	24,00
SUPS 6-17-5	2 ½	3,00	4"	7,50	28,00
SUPS 6-17-6	2 ½	4,00	4"	9,90	38,00
SUPS 6-17-7	2 ½	4,00	4"	9,90	39,00
SUPS 6-17-8	2 ½	5,50	6"	12,50	66,00
SUPS 6-17-9	2 ½	5,50	6"	12,50	67,00
SUPS 6-17-10	2 ½	5,50	6"	12,50	68,00
SUPS 6-17-11	2 ½	7,50	6"	16,00	72,00
SUPS 6-17-12	2 ½	7,50	6"	16,00	73,00
SUPS 6-17-13	2 ½	7,50	6"	16,00	74,00
SUPS 6-17-14	2 ½	9,30	6"	20,70	79,00
SUPS 6-17-15	2 ½	9,30	6"	20,70	80,00
SUPS 6-17-16	2 ½	9,30	6"	20,70	82,00
SUPS 6-17-17	2 ½	9,30	6"	20,70	83,00
SUPS 6-30-1	3	1,10	4"	2,80	18,00
SUPS 6-30-2	3	2,20	4"	5,50	22,00
SUPS 6-30-3	3	3,00	4"	7,50	27,00
SUPS 6-30-4	3	4,00	4"	9,90	36,00
SUPS 6-30-5	3	5,50	6"	12,50	63,00
SUPS 6-30-6	3	5,50	6"	12,50	64,00
SUPS 6-30-7	3	7,50	6"	16,00	68,00
SUPS 6-30-8	3	7,50	6"	16,00	70,00
SUPS 6-30-9	3	9,30	6"	20,70	74,00
SUPS 6-30-10	3	9,30	6"	20,70	76,00
SUPS 6-30-11	3	9,30	6"	20,70	77,00
SUPS 6-30-12	3	11,00	6"	23,30	82,00
SUPS 6-30-13	3	11,00	6"	23,30	84,00
SUPS 6-30-14	3	15,00	6"	31,30	90,00
SUPS 6-30-15	3	15,00	6"	31,30	92,00
SUPS 6-30-16	3	15,00	6"	31,30	98,00
SUPS 6-30-17	3	15,00	6"	31,30	100,00

Technische Daten

Typ	Rohranschluss (Rp)	Leistungsabgabe P_2 (kW)	Motor \emptyset	Nennstrom (A) 3 x 400 V	Gewicht ca. (kg)
SUPS 6-48-1	3	2,20	4"	5,50	23,00
SUPS 6-48-2	3	3,00	4"	7,50	28,00
SUPS 6-48-3	3	5,50	6"	12,50	63,00
SUPS 6-48-4	3	7,50	6"	16,00	68,00
SUPS 6-48-5	3	7,50	6"	16,00	70,00
SUPS 6-48-6	3	9,30	6"	20,70	75,00
SUPS 6-48-7	3	11,00	6"	23,30	80,00
SUPS 6-48-8	3	15,00	6"	31,30	88,00
SUPS 6-48-9	3	15,00	6"	31,30	95,00
SUPS 6-48-10	3	15,00	6"	31,30	97,00
SUPS 6-48-11	3	18,50	6"	38,50	103,00
SUPS 6-48-12	3	18,50	6"	38,50	106,00
SUPS 6-48-13	3	22,00	6"	45,30	117,00
SUPS 6-48-14	3	22,00	6"	45,30	119,00
SUPS 6-48-15	3	22,00	6"	45,30	122,00
SUPS 6-48-16	3	30,00	6"	63,50	135,00
SUPS 6-48-17	3	30,00	6"	63,50	137,00
SUPS 6-48-18	3	30,00	6"	63,50	149,00
SUPS 6-48-19	3	30,00	6"	63,50	152,00
SUPS 6-48-20	3	30,00	6"	63,50	154,00
SUPS 6-48-21	3	37,00	6"	77,90	163,00
SUPS 6-48-22	3	37,00	6"	77,90	165,00
SUPS 6-48-23	3	37,00	6"	77,90	168,00
SUPS 6-48-24	3	37,00	6"	77,90	170,00
SUPS 6-60-1	3	2,20	4"	5,50	23,00
SUPS 6-60-2	3	4,00	4"	9,90	36,00
SUPS 6-60-3	3	5,50	6"	12,50	63,00
SUPS 6-60-4	3	7,50	6"	16,00	67,00
SUPS 6-60-5	3	9,30	6"	20,70	73,00
SUPS 6-60-6	3	11,00	6"	23,30	78,00
SUPS 6-60-7	3	15,00	6"	31,30	85,00
SUPS 6-60-8	3	15,00	6"	31,30	93,00
SUPS 6-60-9	3	18,50	6"	38,50	99,00
SUPS 6-60-10	3	18,50	6"	38,50	101,00
SUPS 6-60-11	3	22,00	6"	45,30	112,00
SUPS 6-60-12	3	22,00	6"	45,30	115,00
SUPS 6-60-13	3	30,00	6"	63,50	128,00
SUPS 6-60-14	3	30,00	6"	63,50	130,00
SUPS 6-60-15	3	30,00	6"	63,50	132,00
SUPS 6-60-16	3	30,00	6"	63,50	145,00
SUPS 6-60-17	3	30,00	6"	63,50	147,00
SUPS 6-60-18	3	37,00	6"	77,90	156,00
SUPS 6-60-19	3	37,00	6"	77,90	158,00
SUPS 6-60-20	3	37,00	6"	77,90	161,00



Bestellinformationen

Typ	Motor Ø	Direktanlauf DOL Artikel-Nr.	UVP netto	UVP brutto
SUPS 6-17-1	4"	517.1617.017	1.813,78 €	2.158,40 €
SUPS 6-17-2	4"	517.1617.027	2.035,37 €	2.422,09 €
SUPS 6-17-3	4"	517.1617.037	2.313,15 €	2.752,65 €
SUPS 6-17-4	4"	517.1617.047	2.460,18 €	2.927,61 €
SUPS 6-17-5	4"	517.1617.057	2.761,74 €	3.286,47 €
SUPS 6-17-6	4"	517.1617.067	3.097,90 €	3.686,50 €
SUPS 6-17-7	4"	517.1617.077	3.221,14 €	3.833,16 €
SUPS 6-17-8	6"	517.1617.087	4.374,46 €	5.205,61 €
SUPS 6-17-9	6"	517.1617.097	4.500,95 €	5.356,13 €
SUPS 6-17-10	6"	517.1617.107	4.700,90 €	5.594,07 €
SUPS 6-17-11	6"	517.1617.117	5.357,04 €	6.374,88 €
SUPS 6-17-12	6"	517.1617.127	5.525,65 €	6.575,52 €
SUPS 6-17-13	6"	517.1617.137	5.868,29 €	6.983,27 €
SUPS 6-17-14	6"	517.1617.147	6.517,94 €	7.756,35 €
SUPS 6-17-15	6"	517.1617.157	6.684,39 €	7.954,42 €
SUPS 6-17-16	6"	517.1617.167	6.858,41 €	8.161,51 €
SUPS 6-17-17	6"	517.1617.177	7.032,45 €	8.368,62 €
SUPS 6-30-1	4"	517.1630.017	2.154,28 €	2.563,59 €
SUPS 6-30-2	4"	517.1630.027	2.394,22 €	2.849,12 €
SUPS 6-30-3	4"	517.1630.037	2.569,34 €	3.057,51 €
SUPS 6-30-4	4"	517.1630.047	2.967,11 €	3.530,86 €
SUPS 6-30-5	6"	517.1630.057	4.171,26 €	4.963,80 €
SUPS 6-30-6	6"	517.1630.067	4.250,16 €	5.057,69 €
SUPS 6-30-7	6"	517.1630.077	4.472,83 €	5.322,67 €
SUPS 6-30-8	6"	517.1630.087	4.709,55 €	5.604,36 €
SUPS 6-30-9	6"	517.1630.097	5.137,61 €	6.113,76 €
SUPS 6-30-10	6"	517.1630.107	5.372,15 €	6.392,86 €
SUPS 6-30-11	6"	517.1630.117	5.602,39 €	6.666,84 €
SUPS 6-30-12	6"	517.1630.127	6.168,80 €	7.340,87 €
SUPS 6-30-13	6"	517.1630.137	6.431,45 €	7.653,43 €
SUPS 6-30-14	6"	517.1630.147	7.701,53 €	9.164,82 €
SUPS 6-30-15	6"	517.1630.157	7.968,52 €	9.482,54 €
SUPS 6-30-16	6"	517.1630.167	8.233,34 €	9.797,67 €
SUPS 6-30-17	6"	517.1630.177	8.498,16 €	10.112,81 €

Typ	Motor Ø	Stern-Dreieck- Anlauf Y/ Δ Artikel-Nr.	UVP netto	UVP brutto
SUPS 6-17-1	4"	-		
SUPS 6-17-2	4"	-		
SUPS 6-17-3	4"	-		
SUPS 6-17-4	4"	-		
SUPS 6-17-5	4"	-		
SUPS 6-17-6	4"	-		
SUPS 6-17-7	4"	-		
SUPS 6-17-8	6"	517.1617.089	4.374,46 €	5.205,61 €
SUPS 6-17-9	6"	517.1617.099	4.500,95 €	5.356,13 €
SUPS 6-17-10	6"	517.1617.109	4.700,90 €	5.594,07 €
SUPS 6-17-11	6"	517.1617.119	5.357,04 €	6.374,88 €
SUPS 6-17-12	6"	517.1617.129	5.525,65 €	6.575,52 €
SUPS 6-17-13	6"	517.1617.139	5.868,29 €	6.983,27 €
SUPS 6-17-14	6"	517.1617.149	6.517,94 €	7.756,35 €
SUPS 6-17-15	6"	517.1617.159	6.684,39 €	7.954,42 €
SUPS 6-17-16	6"	517.1617.169	6.858,41 €	8.161,51 €
SUPS 6-17-17	6"	517.1617.179	7.032,45 €	8.368,62 €
SUPS 6-30-1	4"	-		
SUPS 6-30-2	4"	-		
SUPS 6-30-3	4"	-		
SUPS 6-30-4	4"	-		
SUPS 6-30-5	6"	517.1630.059	4.171,26 €	4.963,80 €
SUPS 6-30-6	6"	517.1630.069	4.250,16 €	5.057,69 €
SUPS 6-30-7	6"	517.1630.079	4.472,83 €	5.322,67 €
SUPS 6-30-8	6"	517.1630.089	4.709,55 €	5.604,36 €
SUPS 6-30-9	6"	517.1630.099	5.137,61 €	6.113,76 €
SUPS 6-30-10	6"	517.1630.109	5.372,15 €	6.392,86 €
SUPS 6-30-11	6"	517.1630.119	5.602,39 €	6.666,84 €
SUPS 6-30-12	6"	517.1630.129	6.168,80 €	7.340,87 €
SUPS 6-30-13	6"	517.1630.139	6.431,45 €	7.653,43 €
SUPS 6-30-14	6"	517.1630.149	7.701,53 €	9.164,82 €
SUPS 6-30-15	6"	517.1630.159	7.968,52 €	9.482,54 €
SUPS 6-30-16	6"	517.1630.169	8.233,34 €	9.797,67 €
SUPS 6-30-17	6"	517.1630.179	8.498,16 €	10.112,81 €

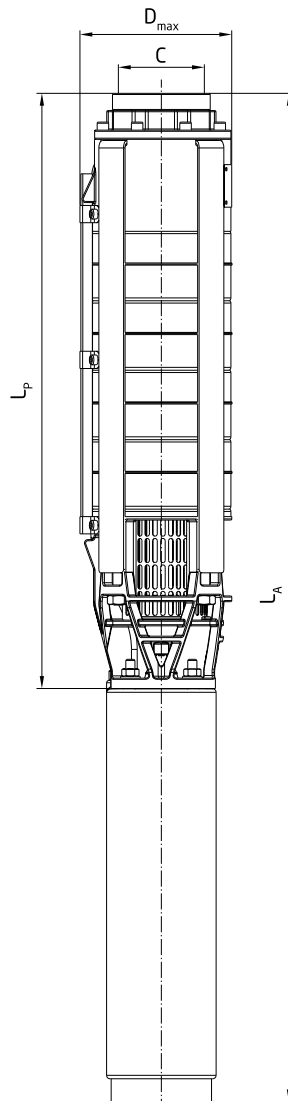
Bestellinformationen

Typ	Motor Ø	Direktanlauf DOL Artikel-Nr.	UVP netto	UVP brutto
SUPS 6-48-1	4"	517.1648.017	2.356,40 €	2.804,12 €
SUPS 6-48-2	4"	517.1648.027	2.708,78 €	3.223,45 €
SUPS 6-48-3	6"	517.1648.037	4.292,31 €	5.107,85 €
SUPS 6-48-4	6"	517.1648.047	4.549,57 €	5.413,99 €
SUPS 6-48-5	6"	517.1648.057	4.736,57 €	5.636,52 €
SUPS 6-48-6	6"	517.1648.067	5.137,61 €	6.113,76 €
SUPS 6-48-7	6"	517.1648.077	5.394,87 €	6.419,90 €
SUPS 6-48-8	6"	517.1648.087	6.472,52 €	7.702,30 €
SUPS 6-48-9	6"	517.1648.097	6.575,21 €	7.824,50 €
SUPS 6-48-10	6"	517.1648.107	7.015,15 €	8.348,03 €
SUPS 6-48-11	6"	517.1648.117	8.779,20 €	10.447,25 €
SUPS 6-48-12	6"	517.1648.127	9.273,19 €	11.035,10 €
SUPS 6-48-13	6"	517.1648.137	10.323,83 €	12.285,36 €
SUPS 6-48-14	6"	517.1648.147	10.809,15 €	12.862,89 €
SUPS 6-48-15	6"	517.1648.157	11.304,23 €	13.452,03 €
SUPS 6-48-16	6"	517.1648.167	12.418,65 €	14.778,19 €
SUPS 6-48-17	6"	517.1648.177	13.093,15 €	15.580,85 €
SUPS 6-48-18	6"	517.1648.187	13.649,81 €	16.243,27 €
SUPS 6-48-19	6"	517.1648.197	14.414,02 €	17.152,68 €
SUPS 6-48-20	6"	517.1648.207	14.897,18 €	17.727,64 €
SUPS 6-48-21	6"	517.1648.217	15.661,40 €	18.637,07 €
SUPS 6-48-22	6"	517.1648.227	16.114,30 €	19.176,02 €
SUPS 6-48-23	6"	517.1648.237	16.566,13 €	19.713,69 €
SUPS 6-48-24	6"	517.1648.247	17.012,55 €	20.244,93 €
SUPS 6-60-1	4"	517.1660.017	2.453,68 €	2.919,88 €
SUPS 6-60-2	4"	517.1660.027	2.874,16 €	3.420,25 €
SUPS 6-60-3	6"	517.1660.037	3.964,81 €	4.718,12 €
SUPS 6-60-4	6"	517.1660.047	4.850,08 €	5.771,60 €
SUPS 6-60-5	6"	517.1660.057	5.126,77 €	6.100,86 €
SUPS 6-60-6	6"	517.1660.067	5.227,32 €	6.220,51 €
SUPS 6-60-7	6"	517.1660.077	5.598,06 €	6.661,69 €
SUPS 6-60-8	6"	517.1660.087	6.186,09 €	7.361,45 €
SUPS 6-60-9	6"	517.1660.097	6.725,47 €	8.003,31 €
SUPS 6-60-10	6"	517.1660.107	7.097,30 €	8.445,79 €
SUPS 6-60-11	6"	517.1660.117	8.613,83 €	10.250,46 €
SUPS 6-60-12	6"	517.1660.127	9.356,40 €	11.134,12 €
SUPS 6-60-13	6"	517.1660.137	10.328,17 €	12.290,52 €
SUPS 6-60-14	6"	517.1660.147	10.856,73 €	12.919,51 €
SUPS 6-60-15	6"	517.1660.157	11.239,38 €	13.374,86 €
SUPS 6-60-16	6"	517.1660.167	11.705,25 €	13.929,25 €
SUPS 6-60-17	6"	517.1660.177	12.096,54 €	14.394,88 €
SUPS 6-60-18	6"	517.1660.187	13.680,07 €	16.279,28 €
SUPS 6-60-19	6"	517.1660.197	14.068,12 €	16.741,06 €
SUPS 6-60-20	6"	517.1660.207	14.454,01 €	17.200,27 €

Typ	Motor Ø	Stern-Dreieck- Anlauf V/Δ Artikel-Nr.	UVP netto	UVP brutto
SUPS 6-48-1	4"	-		
SUPS 6-48-2	4"	-		
SUPS 6-48-3	6"	517.1648.039	4.292,31 €	5.107,85 €
SUPS 6-48-4	6"	517.1648.049	4.549,57 €	5.413,99 €
SUPS 6-48-5	6"	517.1648.059	4.736,57 €	5.636,52 €
SUPS 6-48-6	6"	517.1648.069	5.137,61 €	6.113,76 €
SUPS 6-48-7	6"	517.1648.079	5.394,87 €	6.419,90 €
SUPS 6-48-8	6"	517.1648.089	6.472,52 €	7.702,30 €
SUPS 6-48-9	6"	517.1648.099	6.575,21 €	7.824,50 €
SUPS 6-48-10	6"	517.1648.109	7.015,15 €	8.348,03 €
SUPS 6-48-11	6"	517.1648.119	8.779,20 €	10.447,25 €
SUPS 6-48-12	6"	517.1648.129	9.273,19 €	11.035,10 €
SUPS 6-48-13	6"	517.1648.139	10.323,83 €	12.285,36 €
SUPS 6-48-14	6"	517.1648.149	10.809,15 €	12.862,89 €
SUPS 6-48-15	6"	517.1648.159	11.304,23 €	13.452,03 €
SUPS 6-48-16	6"	517.1648.169	12.418,65 €	14.778,19 €
SUPS 6-48-17	6"	517.1648.179	13.093,15 €	15.580,85 €
SUPS 6-48-18	6"	517.1648.189	13.649,81 €	16.243,27 €
SUPS 6-48-19	6"	517.1648.199	14.414,02 €	17.152,68 €
SUPS 6-48-20	6"	517.1648.209	14.897,18 €	17.727,64 €
SUPS 6-48-21	6"	517.1648.219	15.661,40 €	18.637,07 €
SUPS 6-48-22	6"	517.1648.229	16.114,30 €	19.176,02 €
SUPS 6-48-23	6"	517.1648.239	16.566,13 €	19.713,69 €
SUPS 6-48-24	6"	517.1648.249	17.012,55 €	20.244,93 €
SUPS 6-60-1	4"	-		
SUPS 6-60-2	4"	-		
SUPS 6-60-3	6"	517.1660.039	3.964,81 €	4.718,12 €
SUPS 6-60-4	6"	517.1660.049	4.850,08 €	5.771,60 €
SUPS 6-60-5	6"	517.1660.059	5.126,77 €	6.100,86 €
SUPS 6-60-6	6"	517.1660.069	5.227,32 €	6.220,51 €
SUPS 6-60-7	6"	517.1660.079	5.598,06 €	6.661,69 €
SUPS 6-60-8	6"	517.1660.089	6.186,09 €	7.361,45 €
SUPS 6-60-9	6"	517.1660.099	6.725,47 €	8.003,31 €
SUPS 6-60-10	6"	517.1660.109	7.097,30 €	8.445,79 €
SUPS 6-60-11	6"	517.1660.119	8.613,83 €	10.250,46 €
SUPS 6-60-12	6"	517.1660.129	9.356,40 €	11.134,12 €
SUPS 6-60-13	6"	517.1660.139	10.328,17 €	12.290,52 €
SUPS 6-60-14	6"	517.1660.149	10.856,73 €	12.919,51 €
SUPS 6-60-15	6"	517.1660.159	11.239,38 €	13.374,86 €
SUPS 6-60-16	6"	517.1660.169	11.705,25 €	13.929,25 €
SUPS 6-60-17	6"	517.1660.179	12.096,54 €	14.394,88 €
SUPS 6-60-18	6"	517.1660.189	13.680,07 €	16.279,28 €
SUPS 6-60-19	6"	517.1660.199	14.068,12 €	16.741,06 €
SUPS 6-60-20	6"	517.1660.209	14.454,01 €	17.200,27 €



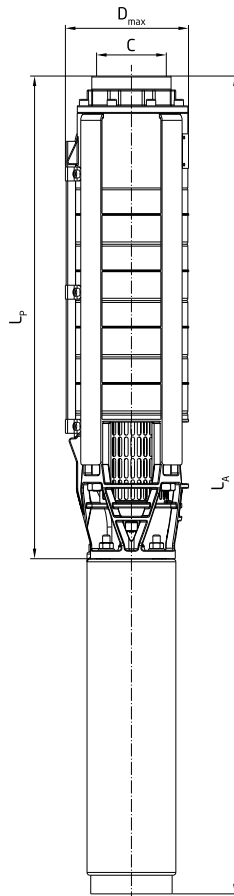
Abmessungen



Typ	Motor Ø	L _A	L _P	D _{max}	C
SUPS 6-17-1	4"	579	337	139	Rp 2 ½
SUPS 6-17-2	4"	696	397	139	Rp 2 ½
SUPS 6-17-3	4"	814	458	139	Rp 2 ½
SUPS 6-17-4	4"	874	518	139	Rp 2 ½
SUPS 6-17-5	4"	1002	579	139	Rp 2 ½
SUPS 6-17-6	4"	1222	639	139	Rp 2 ½
SUPS 6-17-7	4"	1283	700	139	Rp 2 ½
SUPS 6-17-8	6"	1491	792	142	Rp 2 ½
SUPS 6-17-9	6"	1551	852	142	Rp 2 ½
SUPS 6-17-10	6"	1612	913	142	Rp 2 ½
SUPS 6-17-11	6"	1692	973	142	Rp 2 ½
SUPS 6-17-12	6"	1753	1034	142	Rp 2 ½
SUPS 6-17-13	6"	1813	1094	142	Rp 2 ½
SUPS 6-17-14	6"	1904	1155	142	Rp 2 ½
SUPS 6-17-15	6"	1964	1215	142	Rp 2 ½
SUPS 6-17-16	6"	2025	1276	142	Rp 2 ½
SUPS 6-17-17	6"	2085	1336	142	Rp 2 ½

Typ	Motor Ø	L _A	L _P	D _{max}	C
SUPS 6-30-1	4"	688	389	139	Rp 3
SUPS 6-30-2	4"	841	485	139	Rp 3
SUPS 6-30-3	4"	1004	581	139	Rp 3
SUPS 6-30-4	4"	1260	677	139	Rp 3
SUPS 6-30-5	6"	1504	805	142	Rp 3
SUPS 6-30-6	6"	1600	901	142	Rp 3
SUPS 6-30-7	6"	1716	997	142	Rp 3
SUPS 6-30-8	6"	1812	1093	142	Rp 3
SUPS 6-30-9	6"	1938	1189	142	Rp 3
SUPS 6-30-10	6"	2034	1285	142	Rp 3
SUPS 6-30-11	6"	2130	1381	142	Rp 3
SUPS 6-30-12	6"	2256	1477	142	Rp 3
SUPS 6-30-13	6"	2352	1573	142	Rp 3
SUPS 6-30-14	6"	2498	1669	142	Rp 3
SUPS 6-30-15	6"	2594	1765	142	Rp 3
SUPS 6-30-16	6"	2735	1861	142	Rp 3
SUPS 6-30-17	6"	2831	1957	142	Rp 3

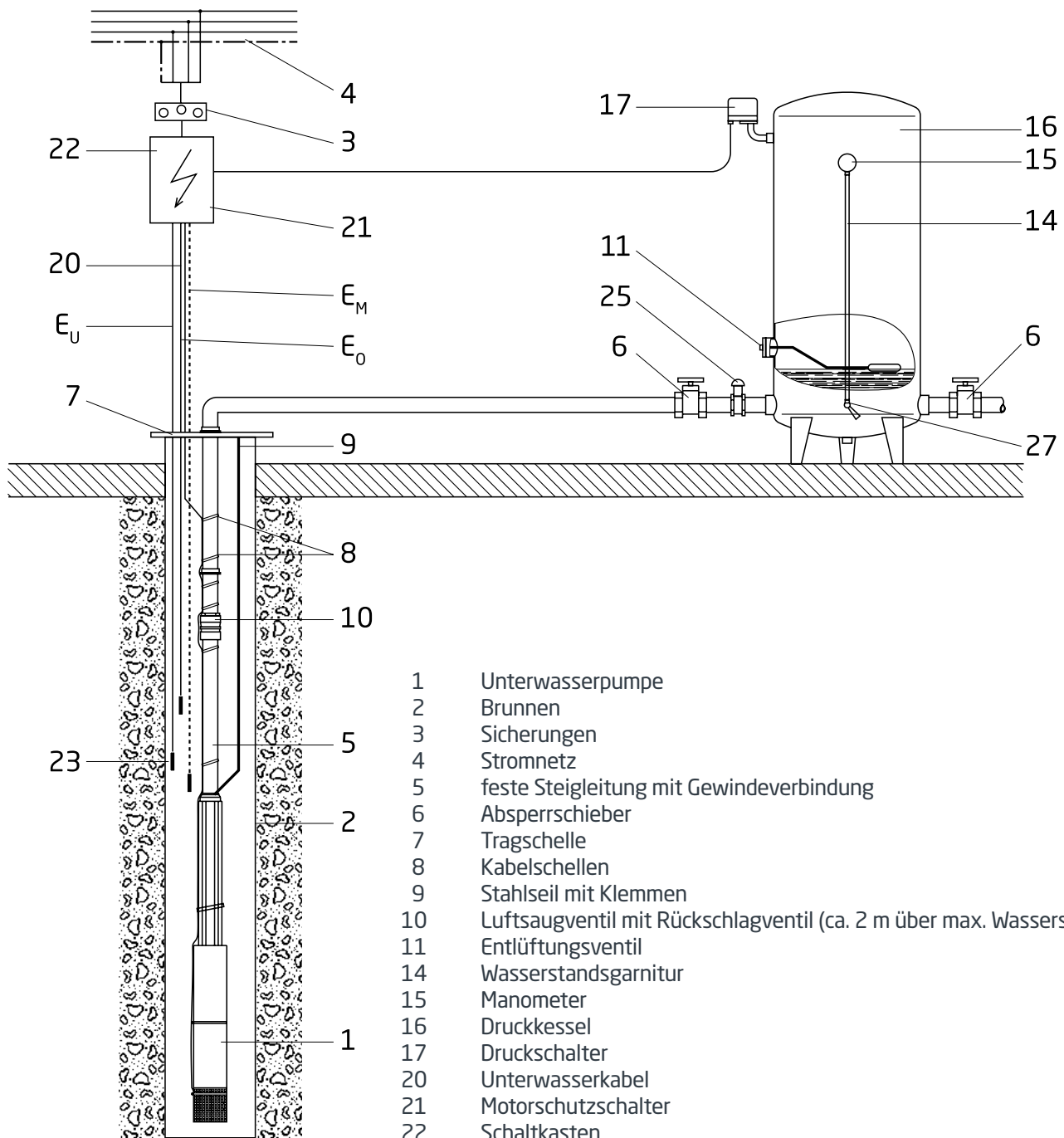
Abmessungen



Typ	Motor Ø	L _A	L _p	D _{max}	C
SUPS 6-48-1	4"	807	451	150	Rp 3
SUPS 6-48-2	4"	987	564	150	Rp 3
SUPS 6-48-3	6"	1407	708	150	Rp 3
SUPS 6-48-4	6"	1540	821	150	Rp 3
SUPS 6-48-5	6"	1653	934	150	Rp 3
SUPS 6-48-6	6"	1796	1047	150	Rp 3
SUPS 6-48-7	6"	1939	1160	150	Rp 3
SUPS 6-48-8	6"	2102	1273	150	Rp 3
SUPS 6-48-9	6"	2260	1386	150	Rp 3
SUPS 6-48-10	6"	2373	1499	150	Rp 3
SUPS 6-48-11	6"	2531	1612	150	Rp 3
SUPS 6-48-12	6"	2644	1725	150	Rp 3
SUPS 6-48-13	6"	2847	1838	150	Rp 3
SUPS 6-48-14	6"	2960	1951	150	Rp 3
SUPS 6-48-15	6"	3073	2064	150	Rp 3
SUPS 6-48-16	6"	3291	2177	150	Rp 3
SUPS 6-48-17	6"	3404	2290	150	Rp 3
SUPS 6-48-18	6"	3617	2403	150	Rp 3
SUPS 6-48-19	6"	3730	2516	150	Rp 3
SUPS 6-48-20	6"	3843	2629	150	Rp 3
SUPS 6-48-21	6"	4036	2742	150	Rp 3
SUPS 6-48-22	6"	4149	2855	150	Rp 3
SUPS 6-48-23	6"	4262	2968	150	Rp 3
SUPS 6-48-24	6"	4375	3081	150	Rp 3

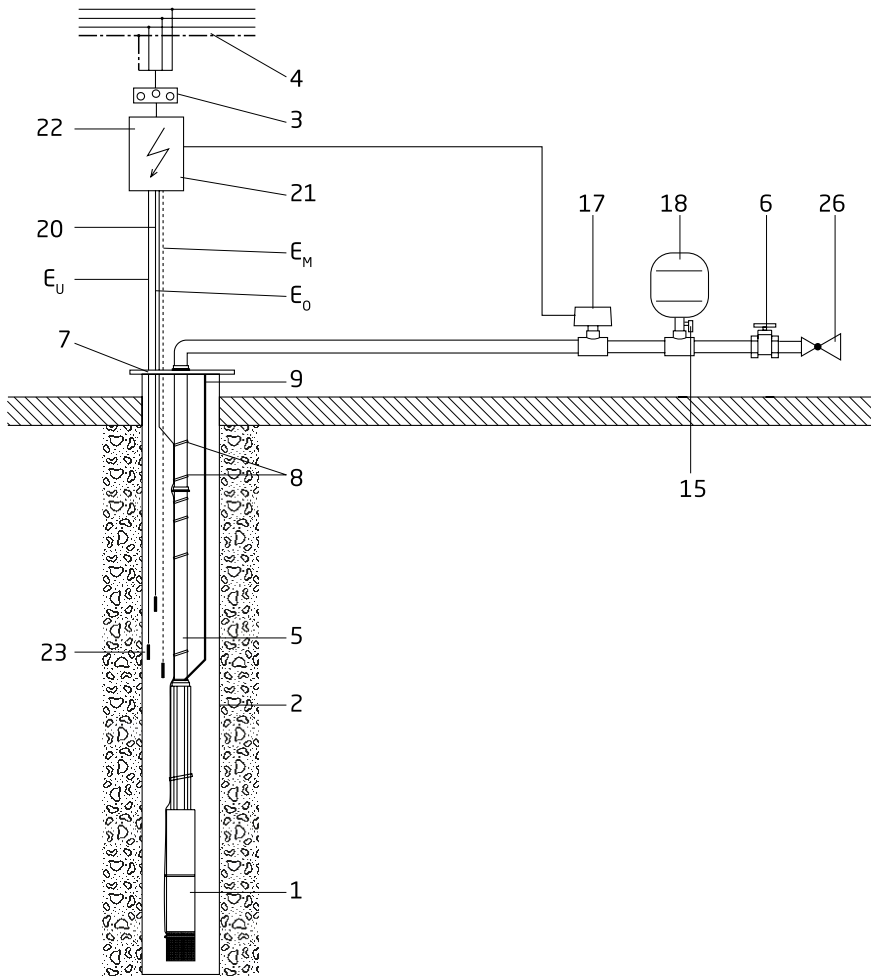
Typ	Motor Ø	L _A	L _p	D _{max}	C
SUPS 6-60-1	4"	807	451	150	Rp 3
SUPS 6-60-2	4"	1147	564	150	Rp 3
SUPS 6-60-3	6"	1407	708	150	Rp 3
SUPS 6-60-4	6"	1540	821	150	Rp 3
SUPS 6-60-5	6"	1683	934	150	Rp 3
SUPS 6-60-6	6"	1826	1047	150	Rp 3
SUPS 6-60-7	6"	1989	1160	150	Rp 3
SUPS 6-60-8	6"	2147	1273	150	Rp 3
SUPS 6-60-9	6"	2305	1386	150	Rp 3
SUPS 6-60-10	6"	2418	1499	150	Rp 3
SUPS 6-60-11	6"	2621	1612	150	Rp 3
SUPS 6-60-12	6"	2734	1725	150	Rp 3
SUPS 6-60-13	6"	2952	1838	150	Rp 3
SUPS 6-60-14	6"	3065	1951	150	Rp 3
SUPS 6-60-15	6"	3178	2064	150	Rp 3
SUPS 6-60-16	6"	3391	2177	150	Rp 3
SUPS 6-60-17	6"	3504	2290	150	Rp 3
SUPS 6-60-18	6"	3697	2403	150	Rp 3
SUPS 6-60-19	6"	3810	2516	150	Rp 3
SUPS 6-60-20	6"	3923	2629	150	Rp 3

Zubehör



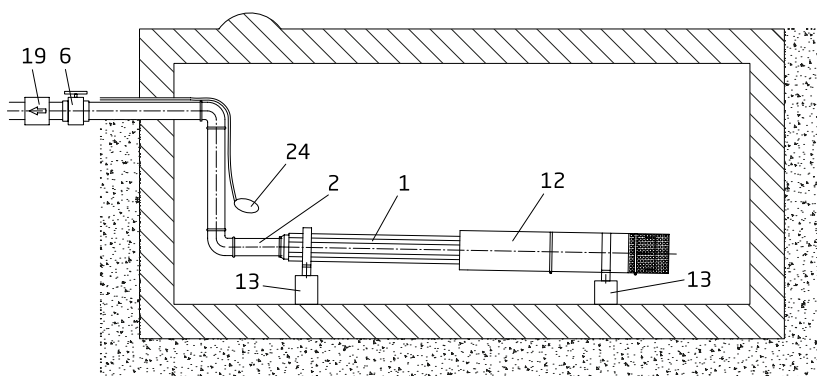
- 1 Unterwasserpumpe
- 2 Brunnen
- 3 Sicherungen
- 4 Stromnetz
- 5 feste Steigleitung mit Gewindeverbindung
- 6 Absperrschieber
- 7 Tragschelle
- 8 Kabelschellen
- 9 Stahlseil mit Klemmen
- 10 Luftsaugventil mit Rückschlagventil (ca. 2 m über max. Wasserstand)
- 11 Entlüftungsventil
- 14 Wasserstandsgarnitur
- 15 Manometer
- 16 Druckkessel
- 17 Druckschalter
- 20 Unterwasserkabel
- 21 Motorschutzschalter
- 22 Schaltkasten
- 23 Elektroden bzw. Schwimmkippschalter als Trockenlaufschutz
- EU = untere Elektrode
- EO = obere Elektrode
- Em = Masse-Elektrode
- 25 Sicherheitsventil
- 27 Lufthähnchen mit Autoventil

Zubehör



- 1 Unterwasserpumpe
- 2 Brunnen
- 3 Sicherungen
- 4 Stromnetz
- 5 feste Steigleitung mit Gewindeverbindung
- 6 Absperrschieber
- 7 Tragschelle
- 8 Kabelschellen
- 9 Stahlseil mit Klemmen
- 12 Kühlmantel
- 15 Manometer
- 17 Druckschalter
- 18 Membrandruckbehälter
- 20 Unterwasserkabel
- 21 Motorschutzschalter
- 22 Schaltkasten mit Nachlaufrelais
- 23 Elektroden bzw. Schwimmkippschalter als Trockenlaufschutz
- EU = untere Elektrode
- EO = obere Elektrode
- EM = Masse-Elektrode
- 26 Druckminderer

Einbauschema einer Unterwasserpumpe bei horizontalem Betrieb



Für den Einbau mit Kühlmantel sind sämtliche SUPS Pumpen geeignet, auch Horizontal-Einbau.

- 1 Pumpe mit leichter Steigung einbauen
- 2 Beruhigungsstrecke 20 - 30 cm
- 12 Kühlmantel (erforderlich bei ruhenden Gewässern und längeren Laufzeiten)
- 13 Lagerböcke
- 19 Federbelastetes Rückschlagventil*
- 24 Schwimmkippschalter als Trockenlaufschutz

* (nur in Verbindung mit Drehzahlregelung)

Ausführung mit Schwimmkippschalter als Trockenlaufschutz

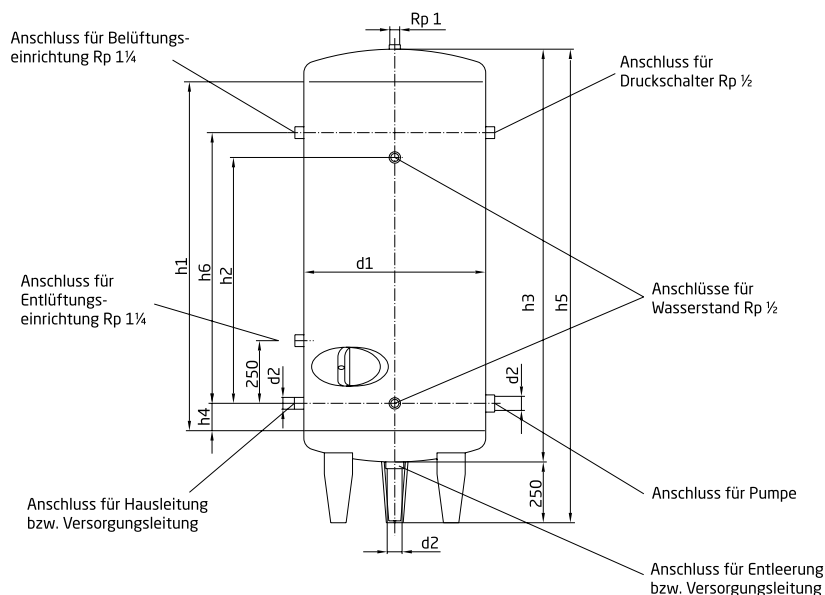


Bestellinformationen

Artikel/Ausführung	Anschluss	Artikel-Nr.	UVP netto	UVP brutto
Absperrschieber PN 16, Ms	Rp ¾	507.2100.019	16,49 €	19,62 €
	Rp 1	507.2100.025	27,55 €	32,78 €
	Rp 1 ¼	507.2100.032	39,95 €	47,54 €
	Rp 1 ½	507.2100.038	49,47 €	58,87 €
	Rp 2	507.2100.050	81,08 €	96,49 €
Tragschelle, verzinkt, kpl., für Rohrgröße	1 ¼"	510.0004.032	155,30 €	184,81 €
	1 ½"	510.0004.038	156,37 €	186,08 €
	2"	510.0004.050	157,45 €	187,37 €
	2 ½"	510.0004.065	162,79 €	193,72 €
	3"	510.0004.075	243,12 €	289,31 €
Kabelschellen (KTW-Zulassung) mit Knopf für Rohrgröße	1 ¼"-2 ½"	510.0003.032	5,26 €	6,26 €
Rolle Kabelschellenband mit Knöpfen	ca. 7,5 m	510.0003.999	113,55 €	135,12 €
Edelstahlseil, Ø 4 mm, 1.4401 (bis 200 kg Gewicht)	pro Meter	510.0005.004	2,67 €	3,18 €
Seilklemmen, 4 mm, 1.4401 (pro Seil 4 Stück erforderlich)	pro Stück	510.0006.004	2,57 €	3,06 €
Edelstahlseil, Ø 6 mm, 1.4401	pro Meter	510.0005.006	7,82 €	9,31 €
Seilklemmen, 6 mm, 1.4401 (pro Seil 4 Stück erforderlich)	pro Stück	510.0006.006	10,60 €	12,61 €
Kühlmantel, SUPS 4, 0,25 kW, 0,37 kW, 0,55 kW Dr.	DN 100	510.0009.402	309,55 €	368,36 €
Kühlmantel, SUPS 4, 0,75 kW Dr., 0,55 kW We.	DN 100	510.0009.407	309,55 €	368,36 €
Kühlmantel, SUPS 4, 1,10 kW Dr., 0,75 kW We.	DN 100	510.0009.411	309,55 €	368,36 €
Kühlmantel, SUPS 4, 1,50 kW Dr., 1,10 kW We.	DN 100	510.0009.415	309,55 €	368,36 €
Kühlmantel, SUPS 4, 2,20 kW Dr., 1,50 kW We.	DN 100	510.0009.422	309,55 €	368,36 €
Kühlmantel, SUPS 4, 2,20 kW We.	DN 100	510.0009.423	309,55 €	368,36 €
Kühlmantel, SUPS 4, 3,00 kW	DN 100	510.0009.430	309,55 €	368,36 €
Kühlmantel, SUPS 4, 3,70 kW	DN 100	510.0009.437	309,55 €	368,36 €
Kühlmantel, SUPS 4, 4,00 kW	DN 100	510.0009.440	309,55 €	368,36 €
Kühlmantel, SUPS 4, 5,50 kW	DN 100	510.0009.455	309,55 €	368,36 €
Kühlmantel, SUPS 4, 7,50 kW	DN 100	510.0009.475	309,55 €	368,36 €
Kühlmantel, SUPS 6-17, 0,55 kW	DN 150	510.0009.505	440,21 €	523,85 €
Kühlmantel, SUPS 6-17+30, 1,10 kW	DN 150	510.0009.511	440,21 €	523,85 €
Kühlmantel, SUPS 6-17+30, 2,20 kW	DN 150	510.0009.522	440,21 €	523,85 €
Kühlmantel, SUPS 6-48+60, 2,20 kW	DN 150	510.0009.523	440,21 €	523,85 €
Kühlmantel, SUPS 6-17+30, 3,00 kW	DN 150	510.0009.530	440,21 €	523,85 €
Kühlmantel, SUPS 6-48, 3,00 kW	DN 150	510.0009.531	440,21 €	523,85 €
Kühlmantel, SUPS 6-17+30, 4,00 kW	DN 150	510.0009.540	440,21 €	523,85 €
Kühlmantel, SUPS 6-60, 4,00 kW	DN 150	510.0009.541	440,21 €	523,85 €
Kühlmantel, SUPS 6-17+30, 5,50 kW; SUPI 6, 5,50 kW	DN 150	510.0009.655	440,21 €	523,85 €
Kühlmantel, SUPS 6-48+60, 5,50 kW	DN 150	510.0009.656	440,21 €	523,85 €
Kühlmantel, SUPS 6-17+30, 7,50 kW; SUPI 6, 7,50 kW	DN 150	510.0009.675	440,21 €	523,85 €
Kühlmantel, SUPS 6-48+60, 7,50 kW	DN 150	510.0009.676	440,21 €	523,85 €
Kühlmantel, SUPS 6-17+30, 9,30 kW	DN 150	510.0009.693	440,21 €	523,85 €
Kühlmantel, SUPS 6-48+60, 9,30 kW	DN 150	510.0009.694	440,21 €	523,85 €
Kühlmantel, SUPS 6-17+30, 11,00 kW	DN 150	510.0009.611	440,21 €	523,85 €
Kühlmantel, SUPS 6-48+60, 11,0 kW	DN 150	510.0009.612	440,21 €	523,85 €
Kühlmantel, SUPS 6-30, 15,00 kW	DN 150	510.0009.615	440,21 €	523,85 €
Kühlmantel, SUPS 6-48+60, 15,00 kW	DN 150	510.0009.616	440,21 €	523,85 €
Kühlmantel, SUPS 6-48+60, 18,50 kW	DN 150	510.0009.618	440,21 €	523,85 €
Kühlmantel, SUPS 6-48+60, 22,00 kW	DN 150	510.0009.622	440,21 €	523,85 €
Kühlmantel, SUPS 6-48+60, 30,00 kW	DN 150	510.0009.630	440,21 €	523,85 €
Kühlmantel, SUPS 6-48+60, 37,00 kW	DN 150	510.0009.637	440,21 €	523,85 €
Saugsiebabdeckung (bei niedriger Wasserüberdeckung)		510.5001.100	124,12 €	147,70 €

Bestellinformationen

Artikel/Ausführung	Anschluss	Artikel-Nr.	UVP netto	UVP brutto
Satz Lagerböcke (2 Stück), Edelstahl (bei horizontalem Einbau) für SUPS 4, bis: SUPS 4-2-42 SUPS 4-3-37 SUPS 4-5-42 SUPS 4-8-42 SUPS 4-14-13		510.0010.120	270,98 €	322,47 €
Satz Lagerböcke (3 Stück), Edelstahl (bei horizontalem Einbau) ab 1,30 m Pumpenlänge, für SUPS 4 ab: SUPS 4-2-46 SUPS 4-3-44 SUPS 4-5-45 SUPS 4-8-46 SUPS 4-14-15		510.0010.121	393,06 €	467,74 €
Satz Lagerböcke (2 Stück), Edelstahl (bei horizontalem Einbau) für SUPS 6, bis: SUPS 6-17-19 SUPS 6-30-12		510.0010.160	393,06 €	467,74 €
Satz Lagerböcke (2 Stück), Edelstahl (bei horizontalem Einbau) für SUPS 6 bis: SUPS 6-48-9 SUPS 6-60-9		510.0010.161	393,06 €	467,74 €
Satz Lagerböcke (3 Stück), Edelstahl (bei horizontalem Einbau) ab 1,50 m Pumpenlänge, für SUPS 6 ab: SUPS 6-17-20 SUPS 6-30-13		510.0010.162	490,54 €	583,74 €
Satz Lagerböcke (3 Stück), Edelstahl (bei horizontalem Einbau) ab 1,50 m Pumpenlänge, für SUPS 6 ab: SUPS 6-48-10 SUPS 6-60-10		510.0010.163	490,54 €	583,74 €
Mehrpreise Flanschführung				
von 1 ½" auf DN 40		510.5001.000	179,21 €	213,26 €
von 2" auf DN 50		510.5001.001	191,03 €	227,33 €
von 2 ½" auf DN 65		510.5001.002	256,12 €	304,78 €
von 3" auf DN 80		510.5001.003	331,28 €	394,22 €
Leichte Wasserstandsarmatur , Ms, kpl. bis PN 6 inkl. Manometer 0-6 bar, Ø 63 mm Wasserstandshähne, R ½ Entleerungshahn, R ¼, inklusive:	R ½			
Schlauchrohr, 0,7 m lang oder		507.3200.000	155,30 €	184,81 €
Schlauchrohr, 1,0 m lang		507.3210.000	155,30 €	184,81 €
Schwere Wasserstandsarmatur , Ms, kpl. bis PN 10 inkl. Manometer 0-10 bar, Ø 80 mm Wasserstandshähne, R ½ Manometerdreiweghahn mit Prüfflansch Entleerungshahn, R ¼, inklusive:	R ½			
Glasrohr und Schutzrohre 0,5 m lang		507.3320.000	329,88 €	392,56 €
Glasrohr und Schutzrohre 0,7 m lang		507.3300.000	329,88 €	392,56 €
Glasrohr und Schutzrohre 1,0 m lang		507.3310.000	329,88 €	392,56 €
Manometer Ø 63 mm, 0 - 6 bar, hinten, glyzeringefüllt	R ¼	507.6325.010	38,47 €	45,78 €
Ø 63 mm, 0 - 10 bar, hinten, glyzeringefüllt	R ¼	507.6325.016	38,47 €	45,78 €
Ø 63 mm, 0 - 10 bar, VA, hinten, glyzeringefüllt	R ¼	507.6325.110	94,43 €	112,37 €
Ø 63 mm, 0 - 25 bar, VA, hinten, glyzeringefüllt	R ¼	507.6325.116	94,43 €	112,37 €
Rückschlagventil PN 16, Ms	Rp 1	507.2300.025	60,51 €	72,01 €
	Rp 1 ¼	507.2300.032	82,47 €	98,14 €
	Rp 1 ½	507.2300.038	131,73 €	156,76 €
	Rp 2	507.2300.050	229,20 €	272,75 €



Abmessungen Druckkessel

Nenninhalt Liter	d1	d2	h1 +25/-0	h2 +/- 5	h3 max	h4 +/- 3	h5 max.	h6 +/- 5
150	450	Rp 2	790	500	1055	85	1275	500
300	550	Rp 2	1100	700	1405	85	1625	675
500	650	Rp 2	1310	700	1655	85	1875	800
750	800	Rp 2	1250	700	1665	85	1885	800
1000	800	Rp 2	1750	1000	2165	85	2385	1050
1500	1000	Rp 3	1560	1000	2060	120	2280	1000
2000	1100	Rp 3	1770	1000	2315	120	2535	1125
3000	1150	Rp 3	2500	1000	3085	120	3305	1500

Bestellinformationen

Artikel/Ausführung	Liter	Gewicht	Artikel-Nr.	UVP netto	UVP brutto
Druckkessel nach DIN 4810 - verzinkt einschließlich Werkzeugeignis					
6 bar	150	46,00	504.8600.150	802,73 €	955,25 €
	300	69,00	504.8600.300	996,87 €	1.186,28 €
	500	108,00	504.8600.500	1.335,84 €	1.589,65 €
	750	155,00	504.8600.750	2.036,57 €	2.423,52 €
	1000	192,00	504.8601.000	2.594,42 €	3.087,36 €
	1500	312,00	504.8601.500	6.751,61 €	8.034,42 €
	2000	382,00	504.8602.000	8.701,40 €	10.354,67 €
	3000	494,00	504.8603.000	9.988,82 €	11.886,70 €
10 bar	150	54,00	504.8000.150	1.465,90 €	1.744,42 €
	300	92,00	504.8000.300	1.851,30 €	2.203,05 €
	500	141,00	504.8000.500	2.412,39 €	2.870,74 €
	750	200,00	504.8000.750	3.114,06 €	3.705,73 €
	1000	249,00	504.8001.000	4.090,21 €	4.867,35 €
	1500	414,00	504.8001.500	8.041,66 €	9.569,58 €
	2000	508,00	504.8002.000	9.744,55 €	11.596,01 €
	3000	701,00	504.8003.000	12.184,37 €	14.499,40 €

X = Lagerware, sofortiger Versand möglich

Bestellinformationen

Artikel/Ausführung	Einstellbereich	Anschluss	Artikel-Nr.	UVP netto	UVP brutto
Druckschalter, 1-polig, Schutzart IP 54					
FF 4-2 DAH	- max. 2 bar	Rp $\frac{3}{8}$	500.8200.001	121,03 €	144,03 €
FF 4-4 DAH	- max. 4 bar	Rp $\frac{3}{8}$	500.8200.002	122,11 €	145,31 €
FF 4-8 DAH	- max. 8 bar	Rp $\frac{3}{8}$	500.8200.003	126,38 €	150,39 €
FF 4-16 DAH	- max. 16 bar	Rp $\frac{3}{8}$	500.8200.004	136,02 €	161,86 €
FF 4-32 DAH	- max. 32 bar	Rp $\frac{3}{8}$	500.8200.005	149,96 €	178,45 €
Druckschalter, 3-polig, Schutzart IP 55					
MDR 5/5 (voreingestellt 1,5 - 3 bar)	- max. 5 bar	Rp $\frac{1}{2}$	500.8100.001	53,65 €	63,84 €
MDR 5/5 (voreingestellt 2 - 4 bar)	- max. 5 bar	Rp $\frac{1}{2}$	500.8100.011	53,65 €	63,84 €
MDR 5/8	- max. 8 bar	Rp $\frac{1}{2}$	500.8100.002	77,02 €	91,65 €
MDR 5/11	- max. 11 bar	Rp $\frac{1}{2}$	500.8100.003	162,79 €	193,72 €
MDR 5/16	- max. 16 bar	Rp $\frac{1}{2}$	500.8100.004	181,01 €	215,40 €
Speckmat 1, 10 A, 230 V, IP 65	- max. 10 bar	R 1	569.8003.450	164,94 €	196,28 €
Speckmat 2, 16 A, 230 V, IP 65	- max. 12 bar	R 1 $\frac{1}{4}$	569.8003.500	305,25 €	363,25 €
Membrandruckbehälter mit lebensmittelbeständiger Membrane, Innenbeschichtung und Füllventil vorgespannt: ca. 10 % unter Einschaltdruck.					
Refix DD 8, 8 l, max. 16 bar		R $\frac{3}{4}$	505.4100.008	105,96 €	126,09 €
Refix DD 8, 8 l, max. 25 bar		R $\frac{3}{4}$	505.4200.008	214,35 €	255,08 €
Refix DD 18, 18 l, max. 10 bar		R $\frac{3}{4}$	505.4100.018	126,67 €	150,74 €
Durchströmungsarmatur für Membrandruckbehälter		R $\frac{3}{4}$	505.4100.009	48,20 €	57,36 €
Membrandruckbehälter mit lebensmittelbeständiger Membrane, Innenbeschichtung und Füllventil, mit Aufhängelasche für Wandmontage.					
ADF 50.10, 50 l, max. 10 bar		R 1 x R 1	505.5300.051	734,42 €	873,96 €
ADF 80.10, 80 l, max. 10 bar		R 1 x R 1	505.5300.081	982,88 €	1.169,63 €

Größere Membrandruckbehälter siehe Seite 30.



Bestellinformationen

Artikel/Ausführung	Artikel-Nr.	UVP netto	UVP brutto
Unterwasserkabel für Trinkwasser, Typ Hydrofirm T, blau, nur in 5 m Schritten lieferbar			
4 x 1,5 mm ²	510.0002.415	4,18 €	4,97 €
4 x 2,5 mm ²	510.0002.425	6,32 €	7,52 €
4 x 4,0 mm ²	510.0002.440	8,35 €	9,94 €
4 x 6,0 mm ²	510.0002.460	16,49 €	19,62 €
4 x 10,0 mm ²	510.0002.490	31,38 €	37,34 €
4 x 16,0 mm ²	510.0002.491	40,69 €	48,42 €
Kabelverbinder, max. 2,5 mm ² , bis 4 kW	510.5000.020	77,98 €	92,80 €
Kabelverbinder, max. 6 mm ² , bis 15 kW	510.5000.050	42,52 €	50,60 €
Kabelverbinder, max. 16 mm ²	510.5000.022	299,88 €	356,86 €
Kabelsatz für 4" Motoren, 4 x 1,5 mm ² , 5 m	510.5015.005	111,38 €	132,54 €
Kabelsatz für 4" Motoren, 4 x 1,5 mm ² , 10 m	510.5015.010	122,11 €	145,31 €
Kabelsatz für 4" Motoren, 4 x 1,5 mm ² , 15 m	510.5015.015	142,46 €	169,53 €
Kabelsatz für 4" Motoren, 4 x 1,5 mm ² , 20 m	510.5015.020	163,87 €	195,01 €
Kabelsatz für 4" Motoren, 4 x 1,5 mm ² , 25m	510.5015.025	184,22 €	219,22 €
Kabelsatz für 4" Motoren, 4 x 1,5 mm ² , 30 m	510.5015.030	204,56 €	243,43 €
Kabelsatz für 4" Motoren, 4 x 1,5 mm ² , 35 m	510.5015.035	225,99 €	268,93 €
Kabelsatz für 4" Motoren, 4 x 1,5 mm ² , 40 m	510.5015.040	246,33 €	293,13 €
Kabelsatz für 4" Motoren, 4 x 1,5 mm ² , 45 m	510.5015.045	266,68 €	317,35 €
Kabelsatz für 4" Motoren, 4 x 1,5 mm ² , 50 m	510.5015.050	288,11 €	342,85 €
Kabelsatz für 4" Motoren, 4 x 1,5 mm ² , 55 m	510.5015.055	308,47 €	367,08 €
Kabelsatz für 4" Motoren, 4 x 1,5 mm ² , 60 m	510.5015.060	328,81 €	391,28 €
Kabelsatz für 4" Motoren, 4 x 2,5 mm ² , 5 m	510.5025.005	118,80 €	141,37 €
Kabelsatz für 4" Motoren, 4 x 2,5 mm ² , 10 m	510.5025.010	142,46 €	169,53 €
Kabelsatz für 4" Motoren, 4 x 2,5 mm ² , 15 m	510.5025.015	174,56 €	207,73 €
Kabelsatz für 4" Motoren, 4 x 2,5 mm ² , 20 m	510.5025.020	205,64 €	244,71 €
Kabelsatz für 4" Motoren, 4 x 2,5 mm ² , 25 m	510.5025.025	237,77 €	282,95 €
Kabelsatz für 4" Motoren, 4 x 2,5 mm ² , 30 m	510.5025.030	268,82 €	319,90 €
Kabelsatz für 4" Motoren, 4 x 2,5 mm ² , 35 m	510.5025.035	300,97 €	358,15 €
Kabelsatz für 4" Motoren, 4 x 2,5 mm ² , 40 m	510.5025.040	330,93 €	393,81 €
Kabelsatz für 4" Motoren, 4 x 2,5 mm ² , 45 m	510.5025.045	363,08 €	432,07 €
Kabelsatz für 4" Motoren, 4 x 2,5 mm ² , 50 m	510.5025.050	395,21 €	470,30 €
Kabelsatz für 4" Motoren, 4 x 2,5 mm ² , 55 m	510.5025.055	425,20 €	505,99 €
Kabelsatz für 4" Motoren, 4 x 2,5 mm ² , 60 m	510.5025.060	458,40 €	545,50 €

Artikel/Ausführung	Einstellbereich (A)	Motorleistung (kW)	Artikel-Nr.	UVP netto	UVP brutto
Motorschutzschalter, thermisch und magnetisch inkl. Gehäuse, (entfällt, wenn kpl. Schaltkasten geliefert wird)					
	-1,60	0,37	510.0050.081	103,14 €	122,74 €
für 3~ 400 V	-2,50	0,55 - 0,75	510.0050.082	103,14 €	122,74 €
PKZ M01, isogekapselt	-4,00	1,10 - 1,50	510.0050.083	103,14 €	122,74 €
	-6,30	2,20	510.0050.084	103,14 €	122,74 €
	-10,00	4,00	510.0050.085	124,25 €	147,86 €

Bestellinformationen

Artikel/Ausführung

Schaltkasten, Typ SUP-A/B/C/D, für Drehstrom- oder Wechselstromnetz,
 Trockenlaufschutz durch Elektroden, betrifft SUP-A oder SUP-C
 Trockenlaufschutz durch Schwimmkippschalter, betrifft SUP-B oder SUP-D
ohne Nachlauf für Pumpe, für Druckkesselbetrieb, betrifft SUP-A oder SUP-B
mit Nachlauf für Pumpe, für Membrandruckbehälterbetrieb, betrifft SUP-C oder SUP-D
 Betriebsspannung 3~ 400 V oder 1~ 230 V, 50 Hz, Steuerspannung 230 V,
 50 Hz, isogekapselt bzw. stahlgekapselt, bestehend aus:
 1 Schaltkastengehäuse, Schutzart IP 54
 1 Luftschutz für Direkteinschaltung bzw. Stern-dreieckkombination
 1 Motorschutzschalter, thermisch und magnetisch (bei Drehstrom)
 1 Anschluss für Druckschalter
 1 Ein-/Ausschalter
 1 Steuersicherung

Artikel/Ausführung

Schaltkasten, Typ SUP-A, für Drehstromnetz,
 Trockenlaufschutz durch Elektroden
ohne Nachlauf für Pumpe
 Betriebsspannung 3~ 400 V, 50 Hz, Steuerspannung 230 V,
 50 Hz, isogekapselt (stahlgekapselt bei Stern-Dreieck-Schaltung)

	Einstellbereich (A)	Motorleistung (kW)	Artikel-Nr.	UVP netto	UVP brutto
Direkteinschaltung	-1,25	0,37	510.0051.012	532,24 €	633,37 €
	-1,60	0,55	510.0051.016	532,24 €	633,37 €
	-2,50	0,75	510.0051.025	532,24 €	633,37 €
	-4,00	1,10	510.0051.040	532,24 €	633,37 €
	-5,00	1,50	510.0051.050	532,24 €	633,37 €
	-8,00	2,20 - 3,00	510.0051.060	532,24 €	633,37 €
	-12,50	3,70 - 4,00	510.0051.100	532,24 €	633,37 €
	-16,00	5,50	510.0051.161	607,75 €	723,22 €
	-20,00	7,50	510.0051.200	607,75 €	723,22 €
Maße (L x B x H): 240 x 160 x 160 mm					
Stern-dreieckeinschaltung	-16,00	5,50	510.0051.160	1.124,60 €	1.338,27 €
	-20,00	7,50	510.0051.250	1.132,10 €	1.347,20 €
	-25,00	9,30 - 11,00	510.0051.251	1.437,33 €	1.710,42 €
	-40,00	15,00 - 18,50	510.0051.400	1.752,24 €	2.085,17 €
	-50,00	22,00	510.0051.500	1.792,94 €	2.133,60 €
Maße (L x B x H): 500 x 400 x 200 mm					



Bestellinformationen

Artikel/Ausführung

**Schaltkasten, Typ SUP-B, für Drehstromnetz,
Trockenlaufschutz durch Schwimmkippschalter,
ohne Nachlauf für Pumpe**

Betriebsspannung 3~ 400 V, 50 Hz, Steuerspannung 230 V, 50 Hz
isogekapselt (stahlgekapselt bei Stern-Dreieck-Schaltung)

	Einstellbereich (A)	Motorleistung (kW)	Artikel-Nr.	UVP netto	UVP brutto
Direkteinschaltung	-1,25	0,37	510.0053.012	364,16 €	433,35 €
	-1,60	0,55	510.0053.016	364,16 €	433,35 €
	-2,50	0,75	510.0053.025	364,16 €	433,35 €
	-4,00	1,10	510.0053.040	364,16 €	433,35 €
	-5,00	1,50	510.0053.050	364,16 €	433,35 €
	-8,00	2,20 - 3,00	510.0053.060	364,16 €	433,35 €
	-12,50	3,70 - 4,00	510.0053.100	364,16 €	433,35 €
	-16,00	5,50	510.0053.161	544,42 €	647,86 €
	-20,00	7,50	510.0053.200	544,42 €	647,86 €
Maße (L x B x H): 240 x 160 x 160 mm					
Stern Dreieckschaltung	-16,00	5,50	510.0053.160	994,98 €	1.184,03 €
	-20,00	7,50	510.0053.250	1.003,57 €	1.194,25 €
	-25,00	9,30 - 11,00	510.0053.251	1.314,18 €	1.563,87 €
	-40,00	15,00 - 18,50	510.0053.400	1.629,06 €	1.938,58 €
	-50,00	22,00	510.0053.500	1.662,26 €	1.978,09 €
Maße (L x B x H): 500 x 400 x 200 mm					

Artikel/Ausführung

**Schaltkasten, Typ SUP-C, für Drehstromnetz,
Trockenlaufschutz durch Elektroden,
mit Nachlauf für Pumpe**

Betriebsspannung 3~ 400 V, 50 Hz, Steuerspannung 230 V, 50 Hz
isogekapselt (stahlgekapselt bei Stern-Dreieck-Schaltung)

	Einstellbereich (A)	Motorleistung (kW)	Artikel-Nr.	UVP netto	UVP brutto
Direkteinschaltung	-1,25	0,37	510.0055.012	688,13 €	818,87 €
	-1,60	0,55	510.0055.016	688,13 €	818,87 €
	-2,50	0,75	510.0055.025	688,13 €	818,87 €
	-4,00	1,10	510.0055.040	688,13 €	818,87 €
	-5,00	1,50	510.0055.050	688,13 €	818,87 €
	-8,00	2,20 - 3,00	510.0055.060	688,13 €	818,87 €
	-12,50	3,70 - 4,00	510.0055.100	688,13 €	818,87 €
	-16,00	5,50	510.0055.161	791,66 €	942,08 €
	-20,00	7,50	510.0055.200	791,66 €	942,08 €
Maße (L x B x H): 240 x 160 x 160 mm					
Stern Dreieckschaltung	-16,00	5,50	510.0055.160	1.208,14 €	1.437,69 €
	-20,00	7,50	510.0055.250	1.216,71 €	1.447,88 €
	-25,00	9,30 - 11,00	510.0055.251	1.508,02 €	1.794,54 €
	-40,00	15,00 - 18,50	510.0055.400	1.819,71 €	2.165,45 €
	-50,00	22,00	510.0055.500	1.875,40 €	2.231,73 €
Maße (L x B x H): 500 x 400 x 200 mm					

Bestellinformationen

Artikel/Ausführung

**Schaltkasten, Typ SUP-D, für Drehstromnetz,
Trockenlaufschutz durch Schwimmkippschalter,
mit Nachlauf für Pumpe**

Betriebsspannung 3~ 400 V, 50 Hz, Steuerspannung 230 V, 50 Hz,
isogekapselt (stahlgekapselt bei Stern-Dreieck-Schaltung)

	Einstellbereich (A)	Motorleistung (kW)	Artikel-Nr.	UVP netto	UVP brutto
Direkteinschaltung	-1,25	0,37	510.0057.012	544,42 €	647,86 €
	-1,60	0,55	510.0057.016	544,42 €	647,86 €
	-2,50	0,75	510.0057.025	544,42 €	647,86 €
	-4,00	1,10	510.0057.040	544,42 €	647,86 €
	-5,00	1,50	510.0057.050	544,42 €	647,86 €
	-8,00	2,20 - 3,00	510.0057.060	544,42 €	647,86 €
	-12,50	3,70 - 4,00	510.0057.100	544,42 €	647,86 €
	-16,00	5,50	510.0057.161	727,11 €	865,26 €
	-20,00	7,50	510.0057.200	727,11 €	865,26 €
Maße (L x B x H): 240 x 160 x 160 mm					
Sterndreieckschaltung	-16,00	5,50	510.0057.160	1.079,61 €	1.284,74 €
	-20,00	7,50	510.0057.250	1.087,12 €	1.293,67 €
	-25,00	9,30 - 11,00	510.0057.251	1.384,85 €	1.647,97 €
	-40,00	15,00 - 18,50	510.0057.400	1.697,61 €	2.020,16 €
	-50,00	22,00	510.0057.500	1.745,81 €	2.077,51 €
Maße (L x B x H): 500 x 400 x 200 mm					

Artikel/Ausführung

**Schaltkasten, Typ SUP-A, für Wechselstromnetz,
Trockenlaufschutz durch Elektroden,
ohne Nachlauf für Pumpe**

Betriebsspannung 1~ 230 V, 50 Hz, Steuerspannung 230 V, 50 Hz
isogekapselt

Maße (L x B x H): 240 x 160 x 160 mm

**Schaltkasten, Typ SUP-B, für Wechselstromnetz,
Trockenlaufschutz durch Schwimmkippschalter,
ohne Nachlauf für Pumpe**

Betriebsspannung 1~ 230 V, 50 Hz, Steuerspannung 230 V, 50 Hz
isogekapselt

Maße (L x B x H): 240 x 160 x 160 mm

**Schaltkasten, Typ SUP-C, für Wechselstromnetz,
Trockenlaufschutz durch Elektroden,
mit Nachlauf für Pumpe**

Betriebsspannung 1~ 230 V, 50 Hz, Steuerspannung 230 V, 50 Hz
isogekapselt

Maße (L x B x H): 240 x 160 x 160 mm

**Schaltkasten, Typ SUP-D, für Wechselstromnetz,
Trockenlaufschutz durch Schwimmkippschalter,
mit Nachlauf für Pumpe**

Betriebsspannung 1~ 230 V, 50 Hz, Steuerspannung 230 V, 50 Hz
isogekapselt

Maße (L x B x H): 240 x 160 x 160 mm

Artikel-Nr.	UVP netto	UVP brutto
510.0052.060	426,27 €	507,26 €
510.0054.060	247,24 €	294,22 €
510.0056.060	576,08 €	685,54 €
510.0058.060	395,83 €	471,04 €



Bestellinformationen

Mehrpreise

Artikel/Ausführung	Artikel-Nr.	UVP netto	UVP brutto
Kalkulationsbasis Schaltkasten 240x160x160			
↳ größerer ISO-Schaltkasten 280x200x160	560.6005.070	68,75 €	81,81 €
↳ größerer Stahl-Schaltkasten 400x400x200	560.6005.071	499,12 €	593,95 €
↳ größerer Stahl-Schaltkasten 500x400x200	560.6005.072	97,37 €	115,87 €
↳ größerer Stahl-Schaltkasten 500x500x200	560.6005.073	97,37 €	115,87 €
↳ größerer Stahl-Schaltkasten 600x400x200	560.6005.074	97,37 €	115,87 €
↳ größerer Stahl-Schaltkasten 600x600x200	560.6005.075	97,37 €	115,87 €
↳ größerer Stahl-Schaltkasten 700x500x250	560.6005.076	175,66 €	209,04 €
↳ größerer Stahl-Schaltkasten 800x600x200	560.6005.077	175,66 €	209,04 €
↳ größerer Stahl-Schaltkasten 1000x800x300	560.6005.078	175,66 €	209,04 €
Sanftanlauf/Softstarter bis 12,5 A	560.6006.001	159,59 €	189,91 €
Sanftanlauf/Softstarter bis 17,6 A	560.6006.011	209,92 €	249,80 €
Sanftanlauf/Softstarter bis 25,0 A	560.6006.021	267,75 €	318,62 €
Sanftanlauf/Softstarter bis 32,0 A	560.6006.031	337,38 €	401,48 €
Sanftanlauf/Softstarter bis 45,0 A	560.6006.041	395,21 €	470,30 €
Sanftanlauf/Softstarter bis 63,0 A	560.6006.051	471,26 €	560,80 €
Sanftanlauf/Softstarter bis 80,0 A	560.6006.061	583,71 €	694,61 €
Leuchtmelder, 230 V, weiß (Betrieb)	560.6001.001	54,50 €	64,86 €
Leuchtmelder, 230 V, rot (Überstrom)	560.6001.002	54,50 €	64,86 €
Leuchtmelder, 230 V, rot (Wassermangel)	560.6001.003	54,50 €	64,86 €
Leuchtmelder, 230 V, rot (Hochwasser)	560.6001.004	54,50 €	64,86 €
Leuchtmelder, 230 V, rot (Störung)	560.6001.005	54,50 €	64,86 €
Leuchtmelder, 230 V, weiß (Kugelhahn auf)	560.6001.006	54,50 €	64,86 €
Leuchtmelder, 230 V, weiß (Kugelhahn zu)	560.6001.007	54,50 €	64,86 €
Leuchtmelder, 230 V, weiß (Magnetventil auf)	560.6001.008	54,50 €	64,86 €
Leuchtmelder, 230 V, grün (Betriebsbereit)	560.6001.009	54,50 €	64,86 €
potentialfreier Kontakt (Betrieb)	560.6002.001	54,50 €	64,86 €
potentialfreier Kontakt (Überstrom)	560.6002.002	54,50 €	64,86 €
potentialfreier Kontakt (Wassermangel)	560.6002.003	54,50 €	64,86 €
potentialfreier Kontakt (Hochwasser)	560.6002.004	54,50 €	64,86 €
potentialfreier Kontakt (Störung)	560.6002.005	54,50 €	64,86 €
potentialfreier Kontakt (Kugelhahn auf)	560.6002.006	54,50 €	64,86 €
potentialfreier Kontakt (Magnetventil auf)	560.6002.007	54,50 €	64,86 €
Wahlschalter H-0-A (rastend)	560.6003.001	54,50 €	64,86 €
Wahlschalter H-0-A (nicht rastend)	560.6003.002	54,50 €	64,86 €
Schlüsselschalter H-0-A	560.6003.003	80,43 €	95,71 €
Schlüsselschalter H-0-Auf-Zu	560.6003.004	99,92 €	118,90 €
Elektrodenrelais	560.6004.001	219,57 €	261,29 €
Phasenfolgerelais mit Leuchtmelder	560.6004.011	179,94 €	214,13 €
Schnittstellenrelais für externes Start-/Stopp-Signal	560.6004.021	76,57 €	91,12 €
Strömungssensor inkl. 5 m Kabel	560.6004.031	996,06 €	1.185,31 €
Zeitschaltuhr, analog	560.6004.041	140,30 €	166,96 €
Zeitschaltuhr, digital, 1-Kanal	560.6004.042	269,89 €	321,17 €
Zeitschaltuhr, Spülung gemäß VDI 6023	560.6004.043	245,26 €	291,86 €
Bluetooth-Modul für Zeitschaltuhr	589.8001.042	118,81 €	141,38 €
Anlegefühler	560.6004.051	141,37 €	168,23 €
Betriebsstundenzähler, analog	560.6005.021	140,30 €	166,96 €
Heizung, 20 Watt, mit Thermostat	560.6005.031	127,45 €	151,67 €
Trafo 400/24 V, 63 VA, inkl.	560.6005.041	253,84 €	302,07 €
Hupen-aus-Taster	560.6005.051	71,35 €	84,91 €
Logo-Steuerung mit Display	560.6005.061	1.662,26 €	1.978,09 €
Kontaktwasserzähler 1", Reed 100 L/Impuls (Logo-Steuerung erforderlich)	560.6901.016	617,99 €	735,41 €

Bestellinformationen

Artikel/Ausführung	Artikel-Nr.	UVP netto	UVP brutto									
Trockenlaufschutz durch Elektrode, komplett montiert, 3 Stück erforderlich												
mit 5 m Kabel	510.0060.005	64,68 €	76,97 €									
mit 10 m Kabel	510.0060.010	71,66 €	85,28 €									
mit 15 m Kabel	510.0060.015	78,70 €	93,65 €									
mit 20 m Kabel	510.0060.020	85,68 €	101,96 €									
mit 25 m Kabel	510.0060.025	92,75 €	110,37 €									
mit 30 m Kabel	510.0060.030	99,70 €	118,64 €									
mit 35 m Kabel	510.0060.035	106,78 €	127,07 €									
mit 40 m Kabel	510.0060.040	113,75 €	135,36 €									
mit 45 m Kabel	510.0060.045	120,82 €	143,78 €									
mit 50 m Kabel	510.0060.050	127,77 €	152,05 €									
Trockenlaufschutz durch Schwimmkippschalter, einpolig, Farbe rot												
mit 3 m Kabel	500.8400.001	28,92 €	34,41 €									
mit 5 m Kabel	500.8400.002	34,48 €	41,03 €									
mit 10 m Kabel	500.8400.003	48,20 €	57,36 €									
mit 15 m Kabel	500.8400.004	61,81 €	73,55 €									
mit 20 m Kabel	500.8400.005	75,72 €	90,11 €									
Befüllung durch Schwimmkippschalter, einpolig, Farbe gelb												
mit 3 m Kabel	500.8400.011	28,92 €	34,41 €									
mit 5 m Kabel	500.8400.012	34,48 €	41,03 €									
mit 10 m Kabel	500.8400.013	48,20 €	57,36 €									
mit 15 m Kabel	500.8400.014	61,81 €	73,55 €									
mit 20 m Kabel	500.8400.015	75,72 €	90,11 €									
Gewicht für Schwimmkippschalter	500.8499.998	32,22 €	38,34 €									
Proportional-Sicherheitsventil Nr. 652 aus Rotguss, Bauteil-Prüfz. 293												
Abblaseleistung bei 10 % Drucküberschreitung:												
(bar)	1	2	3	4	5	6	7	8				
(m³/h)	½"	1,51	2,14	2,62	3,02	3,38	3,70	3,99	4,27	504.0000.013	187,43 €	223,04 €
Wasser	¾"	2,55	3,61	4,42	5,10	5,71	6,25	6,75	7,22	504.0000.019	203,49 €	242,15 €
	1"	3,87	5,47	6,69	7,73	8,64	9,47	10,23	10,93	504.0000.025	216,36 €	257,47 €
	1 ¼"	4,89	6,92	8,47	9,78	10,94	11,98	12,94	13,84	504.0000.032	423,23 €	503,64 €
	1 ½"	7,31	10,33	12,66	14,62	16,34	17,90	19,33	20,67	504.0000.038	476,62 €	567,18 €
	2"	9,44	13,35	16,34	18,87	21,10	23,11	24,97	26,69	504.0000.050	615,85 €	732,86 €
(bar)	9	10	11	12	13	14	15	16				
(m³/h)	½"	4,53	4,77	2,78	2,91	3,02	3,14	3,25	3,36	504.0000.013	187,43 €	223,04 €
Wasser	¾"	7,65	8,07	6,82	7,12	7,41	7,69	7,96	8,22	504.0000.019	203,49 €	242,15 €
	1"	11,60	12,22	12,82	13,39	13,94	14,46	14,97	15,46	504.0000.025	216,36 €	257,47 €
	1 ¼"	14,68	15,47	14,42	15,06	15,68	16,27	16,84	17,39	504.0000.032	423,23 €	503,64 €
	1 ½"	21,92	23,11	23,56	24,61	25,62	26,58	27,52	28,42	504.0000.038	476,62 €	567,18 €
	2"	28,31	29,84	31,30	32,69	34,02	35,31	36,55	37,75	504.0000.050	615,85 €	732,86 €
Druckminderer mit entlastetem Einsitzventil, eingebautem Schmutzfänger und Klarsichtsiebtaße (Ausf. A) bzw. Messingsiebtaße (Ausf. B), Gehäuse und Verschraubung aus Messing, Vordruck max. 25 bar, Hinterdruck 1,5 - 6 bar = Ausf. A, Hinterdruck 1,5 - 12 bar = Ausf. B												
R 1¼, Ausführung A, Q max.= 6,00 m³/h	504.4100.032	291,33 €	346,68 €									
R 1¼, Ausführung B, Q max.= 6,00 m³/h	504.4200.032	418,78 €	498,35 €									
R 1½, Ausführung A, Q max.= 9,00 m³/h	504.4100.038	509,82 €	606,69 €									
R 1½, Ausführung B, Q max.= 9,00 m³/h	504.4200.038	782,94 €	931,70 €									
R 2, Ausführung A, Q max.= 12,00 m³/h	504.4100.050	621,21 €	739,24 €									
R 2, Ausführung B, Q max.= 12,00 m³/h	504.4200.050	837,54 €	996,67 €									
Manometer für Druckminderer, R ¼, Anschluss hinten, 0-10 bar, Ø 63 mm	507.6121.010	8,24 €	9,81 €									
Lufthähnchen mit Autoventil für manuelle Kesselbelüftung, R ¼	507.2900.007	30,30 €	36,06 €									



Bestellinformationen

Artikel/Ausführung	Artikel-Nr.	UVP netto	UVP brutto
Verrohrungseinheit, PN 10 , kpl. montiert, bestehend aus: Konsole mit Halterungen für Wandmontage, Membrandruckbehälter 18 l, PN 10, Manometer und Druckschalter, bis 8 bar, für SUP-A/B/C/D			
Rohrleitungsdimension 1¼"	510.0011.001	539,72 €	642,27 €
Rohrleitungsdimension 1½"	510.0011.002	557,65 €	663,60 €
Rohrleitungsdimension 2"	510.0011.003	592,92 €	705,57 €
Verrohrungseinheit, PN 16 , kpl. montiert, bestehend aus: Konsole mit Halterungen für Wandmontage, Membrandruckbehälter 8 l, PN 16, Manometer und Druckschalter, bis 16 bar, für SUP-A/B/C/D			
Rohrleitungsdimension 1¼"	510.0012.001	539,72 €	642,27 €
Rohrleitungsdimension 1½"	510.0012.002	557,65 €	663,60 €
Rohrleitungsdimension 2"	510.0012.003	592,92 €	705,57 €
Strömungsabhängige Schaltung			
Rohrleitungsdimension 1¼"	560.6004.032	900,03 €	1.071,04 €
Rohrleitungsdimension 1½"	560.6004.033	910,68 €	1.083,71 €
Rohrleitungsdimension 2"	560.6004.034	918,93 €	1.093,53 €
Verrohrungseinheit, PN 10 , kpl. montiert, bestehend aus: Konsole mit Halterungen für Wandmontage, Membrandruckbehälter 18 l, PN 10, Manometer und Drucksensor inkl. 2 m Kabel, für SPR-Frequenzregelungen			
Rohrleitungsdimension 1¼"	510.0011.004	565,28 €	672,68 €
Rohrleitungsdimension 1½"	510.0011.005	585,73 €	697,02 €
Rohrleitungsdimension 2"	510.0011.006	611,96 €	728,23 €
Verrohrungseinheit, PN 16 , kpl. montiert, bestehend aus: Konsole mit Halterungen für Wandmontage, Membrandruckbehälter 8 l, PN 16, Manometer und Drucksensor inkl. 2 m Kabel, für SPR-Frequenzregelungen			
Rohrleitungsdimension 1¼"	510.0012.004	565,28 €	672,68 €
Rohrleitungsdimension 1½"	510.0012.005	585,73 €	697,02 €
Rohrleitungsdimension 2"	510.0012.006	611,96 €	728,23 €

Pumpmeister PM



Kolbenpumpen

Einsatzgebiet

- > Wasserversorgung
- > Landwirtschaft
- > Regenwassernutzung
- > Industrie
- > Schifffahrt

Ausführung

Pumpmeister:

Kolbenpumpe kpl. montiert mit elektrisch isolierter Motorspannwippe, Elektromotor, Keilriemenscheiben, Keilriemen, Keilriemenschutz, Membransicherheitsventil (baumustergeprüft), Schnüffelventil und Grundplatte.

Hauswasserwerk mit liegendem Druckkessel:

Pumpmeister-Kolbenpumpe mit eingebautem Membransicherheitsventil (baumustergeprüft), Elektromotor, verzinktem Druckkessel, eingestelltem Druckschalter, Manometer, Belüftungsautomat, vollkommen geschlossener Riemenschutz aus Kunststoff für Ihre Sicherheit.

Antrieb

Schutzart: IP 55
Isolationsklasse: F
Spannung: 3~ 400/230 V \pm 10 %
Drehzahl: 1450 min⁻¹
Frequenz: 50 Hz

Sonderausführungen

- > Salzhaltiges Wasser
- > höhere Leistungen

Technische Daten

Fördermenge: Q max. 3 m³/h
Förderhöhe: H max. 60 m
Betriebsdruck Kessel normal/max: 4/6 bar

Fördermedium

Reines, kaltes Wasser sowie Fördermedien, welche die Pumpenwerkstoffe chemisch und mechanisch nicht angreifen.

Werkstoffe

Gehäuse: GG 20
Kurbelwelle: Stahl, gesenkgeschmiedet
Kreuzkopf: präzisionsgeschliffen
Kolbenstange: rostfreier Stahl, rolliert
Zylinderbuchse: Messing/Edelstahl
Duo-Kolben: Simrit
Ventile: Messing

Typenschlüssel

PM 15/200

PM: Pumpentyp
15: Pumpengröße
200: Kesselinhalt



Technische Daten

Typ	Sauganschluss (Rp)	Druckanschluss (R)	Fördermenge (m³/h)	Betriebsdruck normal/max. (bar)	Ausschaltdruck normal/max. (bar)	Leistungsabgabe P ₂ (kW) 4 bar/6 bar	Gewicht ohne/mit Motor 4 bar ca. (kg)
Pumpmeister PM 10	1	1	1,00	4/6	3,5/5,5	0,25/0,37	23,00/28,00
Pumpmeister PM 15	1	1	1,50	4/6	3,5/5,5	0,37/0,55	24,00/31,00
Pumpmeister PM 20	1 ¼	1	2,00	4/6	3,5/5,5	0,37/0,55	33,00/40,00
Pumpmeister PM 30	1 ¼	1 ¼	3,00	4/6	3,5/5,5	0,75/1,10	55,00/64,00

Typ	Kesselinhalt (l)	Fördermenge (m³/h)	Leistungsabgabe P ₂ (kW) 3~ 400 V 4 bar/6 bar	Platzbedarf L x B x H (cm)	Gewicht (kg)
Hauswasserwerk PM 10	150	1,00	0,25/0,37	105 x 45 x (84)*	70,00
Hauswasserwerk PM 15	150	1,50	0,37/0,55	105 x 45 x (89)*	71,00
Hauswasserwerk PM 15	200	1,50	0,37/0,55	107 x 50 x (94)*	83,00
Hauswasserwerk PM 20	200	2,00	0,37/0,55	107 x 50 x (95)*	92,00
Hauswasserwerk PM 20	300	2,00	0,37/0,55	140 x 55 x (98)*	97,00
Hauswasserwerk PM 30	300	3,00	0,75/1,10	140 x 55 x (120)*	120,00

* 6 bar-Ausführung auf Anfrage

Motordaten

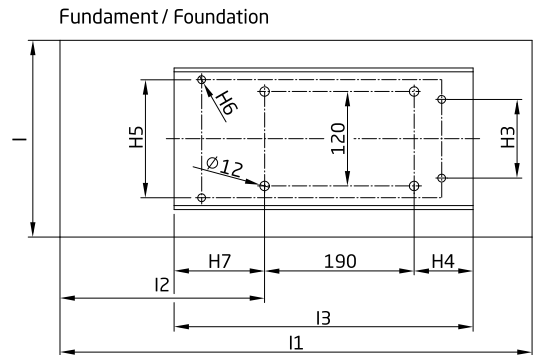
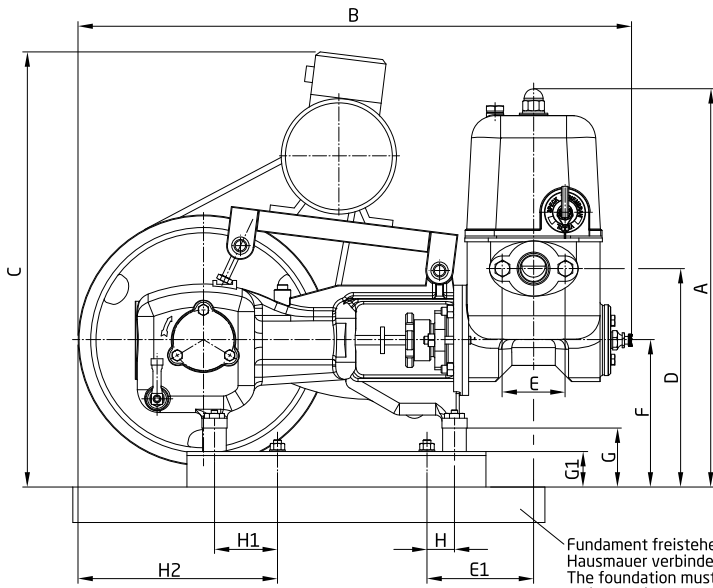
P ₂ [kW]	0,25	0,37	0,55	0,75	1,10	
I _N [A]	3~ 230/400 V	1,40/0,80	1,85/1,05	2,40/1,39	3,05/1,75	4,44/2,48

Bestellinformationen

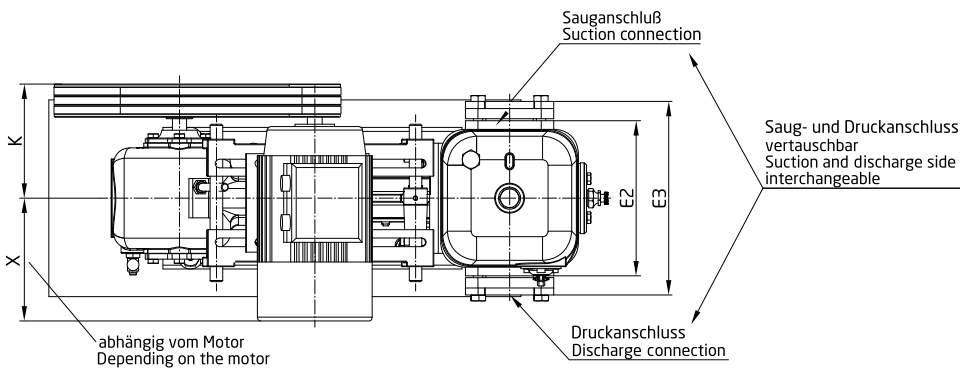
Typ	Artikel-Nr.		UVP netto	UVP brutto
Pumpmeister PM 10, Dr., 4 bar, 0,25 kW	410.1000.007	X	1.424,86 €	1.695,58 €
Pumpmeister PM 10, Dr., 6 bar, 0,37 kW	410.1000.607		1.448,10 €	1.723,24 €
Pumpmeister PM 15, Dr., 4 bar, 0,37 kW	410.1500.007	X	1.557,96 €	1.853,97 €
Pumpmeister PM 15, Dr., 6 bar, 0,55 kW	410.1500.607		1.631,87 €	1.941,93 €
Pumpmeister PM 20, Dr., 4 bar, 0,37 kW	410.2000.007	X	1.726,95 €	2.055,07 €
Pumpmeister PM 20, Dr., 6 bar, 0,55 kW	410.2000.607		1.797,71 €	2.139,27 €
Pumpmeister PM 30, Dr., 4 bar, 0,75 kW	410.3000.007	X	2.276,19 €	2.708,67 €
Pumpmeister PM 30, Dr., 6 bar, 1,10 kW	410.3000.607		2.311,05 €	2.750,15 €
Hauswasserwerk PM 10 (150 l), Dr., 4 bar, 0,25 kW	410.1015.007	X	2.842,99 €	3.383,16 €
Hauswasserwerk PM 15 (150 l), Dr., 4 bar, 0,37 kW	410.1515.007	X	2.963,10 €	3.526,09 €
Hauswasserwerk PM 15 (200 l), Dr., 4 bar, 0,37 kW	410.1520.007	X	3.211,74 €	3.821,97 €
Hauswasserwerk PM 20 (200 l), Dr., 4 bar, 0,37 kW	410.2020.007	X	3.361,87 €	4.000,63 €
Hauswasserwerk PM 20 (300 l), Dr., 4 bar, 0,37 kW	410.2030.027	X	3.841,30 €	4.571,15 €
Hauswasserwerk PM 30 (300 l), Dr., 4 bar, 0,75 kW	410.3030.027	X	4.384,00 €	5.216,96 €
Hauswasserwerk PM 10 (150 l), Dr., 6 bar, 0,37 kW	410.1015.617		3.210,52 €	3.820,52 €
Hauswasserwerk PM 15 (150 l), Dr., 6 bar, 0,55 kW	410.1515.617		3.402,70 €	4.049,21 €
Hauswasserwerk PM 15 (200 l), Dr., 6 bar, 0,55 kW	410.1520.617		3.710,19 €	4.415,13 €
Hauswasserwerk PM 20 (200 l), Dr., 6 bar, 0,55 kW	410.2020.617		3.874,73 €	4.610,93 €
Hauswasserwerk PM 20 (300 l), Dr., 6 bar, 0,55 kW	410.2030.637		4.354,15 €	5.181,44 €
Hauswasserwerk PM 30 (300 l), Dr., 6 bar, 1,10 kW	410.3030.637		4.847,62 €	5.768,67 €

X = Lagerware, sofortiger Versand möglich

Abmessungen



Fundament freistehend, nicht mit der Hausmauer verbinden.
The foundation must be free standing and not to be mounted to a wall.



Pumpenmaße

Typ	A	B	C	D	E	E1	E2	E3	F	K	DNS	DND
PM 10	358	526	*	201	54	123,5	155	196	136	110	G1	G1
PM 15	383	525	*	194	70	122	155	200	136	110	G1	G1
PM 20	416	620	*	209	70	121	170	215	140	130	G 1¼	G1
PM 30	510	690	*	275	80	135	195	240	185	145	G 1¼	G 1¼

*) C ist abhängig vom Motor

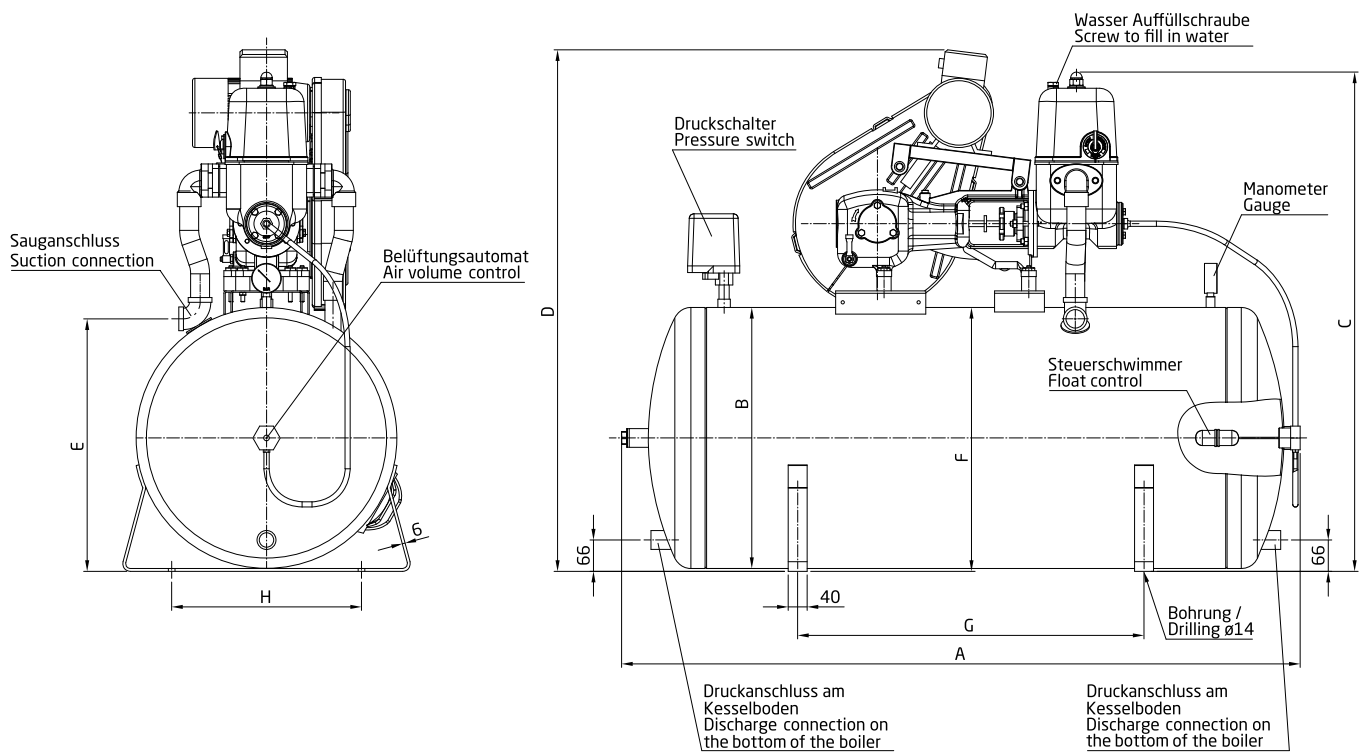
Abmessungen für 6 bar-Ausführung auf Anfrage.

Fundament

Typ	G	G1	H	H1	H2	H3	H4	H5	H6	H7	I	I1	I2	I3
PM 10	70	40	40	35	105	90	60	110	Ø7	60	250	450	130	310
PM 15	70	40	40	35	105	90	60	110	Ø7	60	250	450	130	310
PM 20	70	40	23	70	192,5	92,5	55	140	Ø7	115	270	520	220	360
PM 30	75	45	35	80	260	100	75	150	Ø12	115	320	600	290	380



Abmessungen



Hauswasserwerk

Kesselinhalt		PM 10	PM 15	PM 20	PM 30								
Liter	A	B	C	C	C	D	E	F	G	H	DNS	DND	
150	1110	450	830	826	860	-	*	440	460	600	300	G1	G1
200	1230	500	880	876	910	-	*	500	510	600	350	G 1¼	G1
300	1430	550	-	936	960	1065	*	540	560	730	400	G 1¼	G1

*) D ist abhängig vom Motor

Abmessungen für 6 bar-Ausführung auf Anfrage.

Büffelpumpe BS



Kolbenpumpen

Einsatzgebiet

- > Wasserversorgung
- > Landwirtschaft
- > Regenwassernutzung
- > Industrie
- > Schifffahrt

Ausführung

Büffelpumpe:

Kolbenpumpe kpl. montiert mit elektrisch isolierter Motorspannwippe, Elektromotor, Keilriemenscheiben, Keilriemen, Keilriemenschutz, Membransicherheitsventil (baumustergeprüft) und Schnüffelventil.

Hauswasserwerk mit liegendem Druckkessel:

Büffel-Kolbenpumpe mit eingebautem Membransicherheitsventil (baumustergeprüft), Elektromotor, verzinktem Druckkessel, eingestelltem Druckschalter, Manometer, Belüftungsautomat, vollkommen geschlossener Riemen-schutz aus Kunststoff für Ihre Sicherheit.

Antrieb

Schutzart: IP 55
Isolationsklasse: F
Spannung: 3~ 400/230 V \pm 10 %
Drehzahl: 1450 min⁻¹
Frequenz: 50 Hz

Sonderausführungen

- > Salzhaltiges Wasser
- > höhere Leistungen

Technische Daten

Fördermenge: Q max. 5 m³/h
Förderhöhe: H max. 60 m
Betriebsdruck Kessel normal/max: 4/6 bar

Fördermedium

Reines, kaltes Wasser sowie Fördermedien, welche die Pumpenwerkstoffe chemisch und mechanisch nicht angreifen.

Werkstoffe

Gehäuse: GG 20
Kurbelwelle: Stahl, gesenkgeschmiedet
Kreuzkopf: präzisionsgeschliffen
Kolbenstange: rostfreier Stahl, rolliert
Zylinderbuchse: Messing/Edelstahl
Duo-Kolben: Simrit
Ventile: Messing

Typenschlüssel

BS 25/200

BS: Pumpentyp
25: Pumpengröße
200: Kesselinhalt



Technische Daten

Typ	Saug-anschluss (Rp)	Druck-anschluss (R)	Fördermenge (m³/h)	Betriebsdruck normal/max. (bar)	Ausschalt-druck normal/max. (bar)	Leistungs-abgabe P ₂ (kW) 4 bar/6 bar	Gewicht ohne/mit Motor 4 bar ca. (kg)
Büffelpumpe BS 15	1	1	1,50	4/6	3,5/5,5	0,37/0,55	28,00/35,00
Büffelpumpe BS 25	1¼	1	2,50	4/6	3,5/5,5	0,55/0,75	46,00/55,00
Büffelpumpe BS 40	1½	1¼	4,00	4/6	3,5/5,5	0,75/1,10	66,00/80,00
Büffelpumpe BS 50	2	1½	5,00	4/6	3,5/5,5	1,10/1,50	90,00/106,00

Typ	Kesselinhalt (l)	Fördermenge (m³/h)	Leistungsabgabe P ₂ (kW) 3~ 400 V 4 bar/6 bar	Platzbedarf L x B x H (cm)	Gewicht (kg)
Hauswasserwerk BS 15	150	1,50	0,37/0,55	105 x 45 x (84)*	75,00
Hauswasserwerk BS 15	200	1,50	0,37/0,55	107 x 50 x (85)*	87,00
Hauswasserwerk BS 25	200	2,50	0,55/0,75	107 x 50 x (100)*	105,00
Hauswasserwerk BS 25	300	2,50	0,55/0,75	140 x 55 x (110)*	110,00

Motordaten

P ₂ [kW]	0,37	0,55	0,75	1,10	1,50	
I _N [A]	3~ 230/400 V	1,85/1,05	2,40/1,39	3,05/1,75	4,25/2,40	5,60/3,15

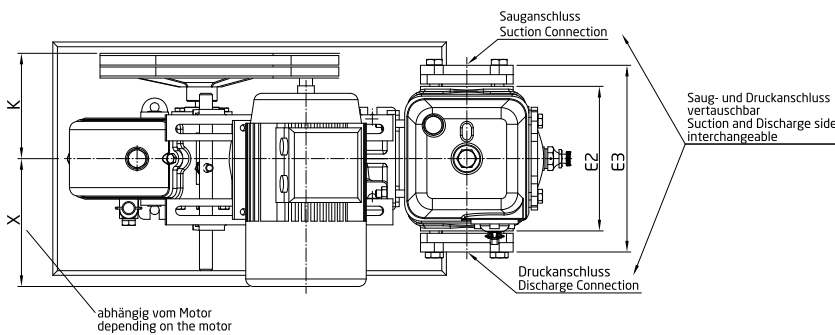
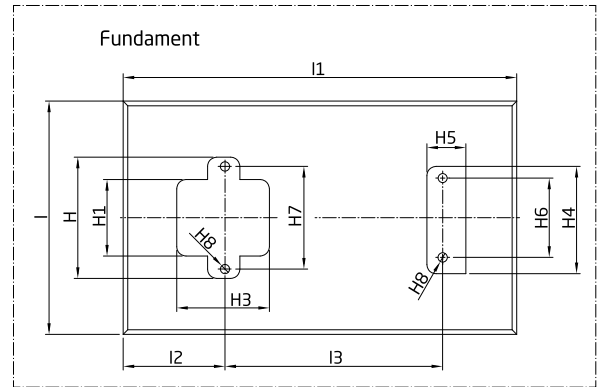
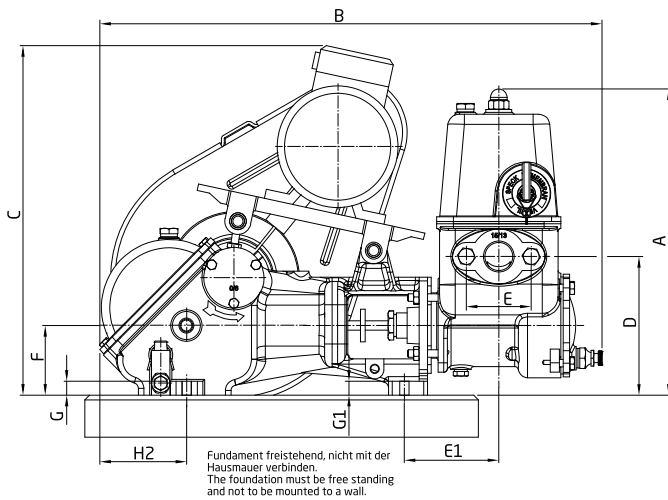
Bestellinformationen

Typ	Artikel-Nr.		UVP netto	UVP brutto
Büffelpumpe BS 15, Dr., 4 bar, 0,37 kW	420.1500.007	X	2.156,85 €	2.566,65 €
Büffelpumpe BS 15, Dr., 6 bar, 0,55 kW	420.1500.607		2.226,55 €	2.649,59 €
Büffelpumpe BS 25, Dr., 4 bar, 0,55 kW	420.2500.007	X	2.696,59 €	3.208,94 €
Büffelpumpe BS 25, Dr., 6 bar, 0,75 kW	420.2500.607		2.733,56 €	3.252,94 €
Büffelpumpe BS 40, Dr., 4 bar, 0,75 kW	420.4000.007	X	3.507,77 €	4.174,25 €
Büffelpumpe BS 40, Dr., 6 bar, 1,10 kW	420.4000.607		3.633,46 €	4.323,82 €
Büffelpumpe BS 50, Dr., 4 bar, 1,10 kW	420.5000.007	X	4.919,97 €	5.854,76 €
Büffelpumpe BS 50, Dr., 6 bar, 1,50 kW	420.5000.607		5.028,75 €	5.984,21 €
Hauswasserwerk BS 15 (150 l), Dr., 4 bar, 0,37 kW	420.1515.007	X	3.548,04 €	4.222,17 €
Hauswasserwerk BS 15 (200 l), Dr., 4 bar, 0,55 kW	420.1520.007	X	3.799,07 €	4.520,89 €
Hauswasserwerk BS 25 (200 l), Dr., 4 bar, 0,55 kW	420.2520.007	X	4.290,32 €	5.105,48 €
Hauswasserwerk BS 25 (300 l), Dr., 4 bar, 0,55 kW	420.2530.027	X	4.769,74 €	5.675,99 €
Hauswasserwerk BS 15 (150 l), Dr., 6 bar, 0,55 kW	420.1515.617		3.994,84 €	4.753,86 €
Hauswasserwerk BS 15 (200 l), Dr., 6 bar, 0,55 kW	420.1520.617		4.296,33 €	5.112,63 €
Hauswasserwerk BS 25 (200 l), Dr., 6 bar, 0,75 kW	420.2520.617		4.753,94 €	5.657,19 €
Hauswasserwerk BS 25 (300 l), Dr., 6 bar, 0,75 kW	420.2530.637		5.233,36 €	6.227,70 €

Wasserentnahme

X = Lagerware, sofortiger Versand möglich

Abmessungen



Pumpenmaße

Typ	A	B	C	D	E	E1	E2	E3	F	K	DNS	DND
BS 15	329	545	*	149	70	105	155	200	75	113	G 1	G 1
BS 25	377	667	*	192	70	119	170	215	94	121	G 1¼	G 1
BS 40	417	771	*	208	80	148	190	239	104	135	G 1½	G 1¼
BS 50	460	860	*	246	85	171,5	226	281	123	160	G 2	G 1½

*) C ist abhängig vom Motor

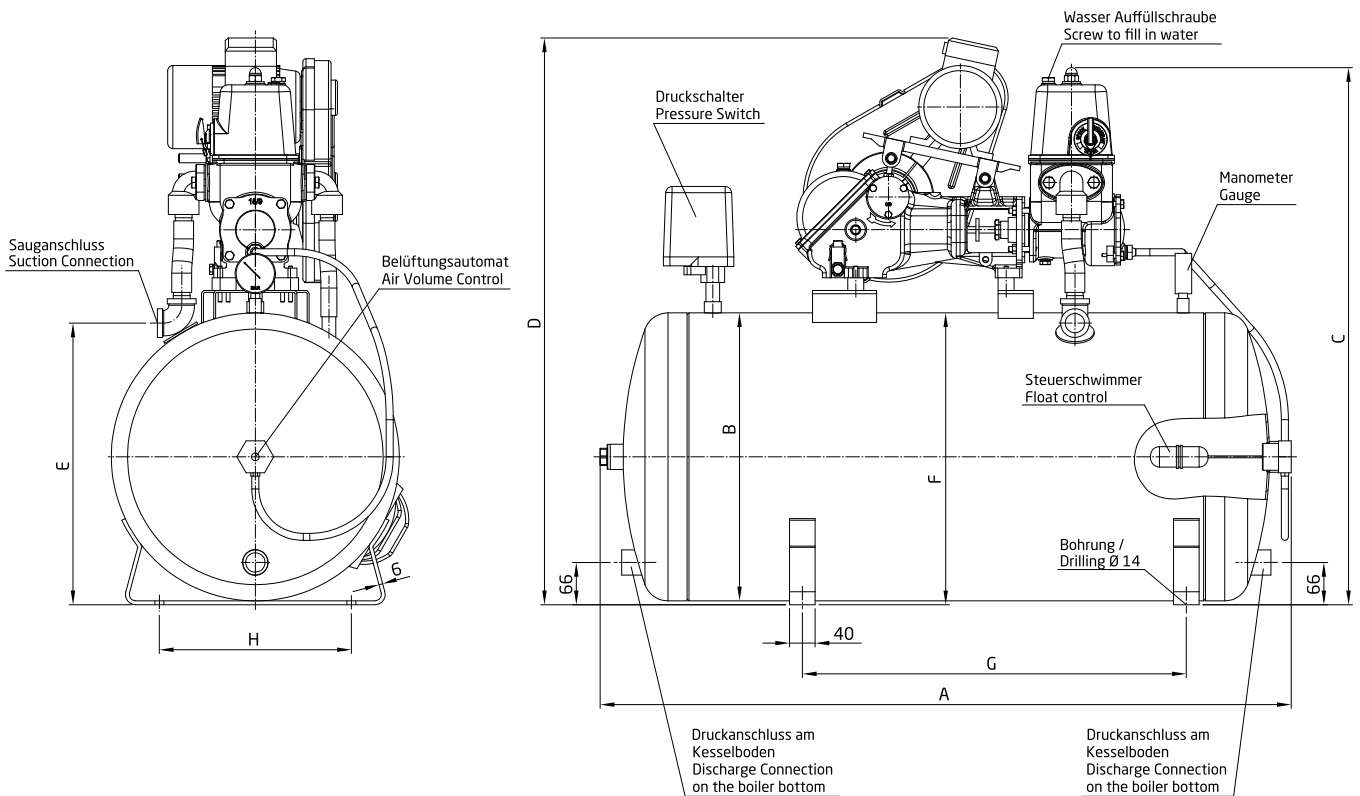
Abmessungen für 6 bar-Ausführung auf Anfrage.

Fundament

Typ	G	G1	H	H1	H2	H3	H4	H5	H6	H7	H8	I	I1	I2	I3
BS 15	15	15	130	82	95	100	110	42	85	110	10	250	425	110	235
BS 25	16	16	148	94	121	130	135	48	108	120	12	300	550	170	307
BS 40	20	16	175	114	149	160	117	70	90	140	14	300	600	180	335
BS 50	19	19	200	100	163	190	130	90	95	165	14	350	650	180	380



Abmessungen



Hauswasserwerk

Kesselinhalt	BS 15		BS 25									
Liter	A	B	C	C	D	E	F	G	H	DNS	DND	
150	1110	450	842	-	*	440	460	600	300	G1	G1	
200	1230	500	892	949	*	500	510	600	350	G1 ¼	G1	
300	1430	550	942	998	*	540	560	730	400	G1 ¼	G1	

*) D ist abhängig vom Motor

Abmessungen für 6 bar-Ausführung auf Anfrage.



Produktübersicht

Regenwassernutzung



SG/SGM (DA)/Speckmat

Leistung: bis 4 m³/h

Seite 168



ZIS

Leistung: bis max. 4,8 m³/h

Seite 172



Zismatic

Leistung: bis max. 4 m³/h

Seite 174

SG/SGM



Jetpumpen/Hauswasserwerke

Einsatzgebiet

- > Regenwassernutzung
- > Waschanlagen
- > Apparatebau
- > Schifffahrt

Ausführung

SG/SGM:

Selbstansaugende Kreiselpumpe, geeignet für reine, wasserähnliche Flüssigkeiten. Ausgestattet mit lebensdauer geschmierten Motorlagern. Wellenabdichtung mittels Gleitringdichtung. Wechselstromausführung mit Ein- und Ausschalter im Klemmkasten, 1,5 m Kabel und Schukostecker.

SGM-Speckmat:

Inklusive Schaltgerät Speckmat 1, zur automatischen, druckabhängigen Einschaltung, sowie strömungsabhängiger Abschaltung und integriertem Trockenlaufschutz.

SG/SGM-DA:

Inklusive 20 l Edelstahl-Membrandruckbehälter, Manometer, sowie Druckschalter zur automatischen Ein- und Abschaltung.

Antrieb

Schutzart: IP 54
Isolationsklasse: F
Spannung: 1~ 230 V \pm 10 %
eingebauter Überlastungsschutz
3~ 400/230 V \pm 10 %
Drehzahl: 2850 min⁻¹
Frequenz: 50 Hz

Sonderausführungen

- > Sonderspannungen
- > Sondergleitringdichtungen

Technische Daten

Fördermenge: Q bis max. 4 m³/h
Förderhöhe: H bis max. 50 mWs
Medientemperatur: t bis max. 45 °C
Betriebsdruck: p bis max. 6 bar

Fördermedium

Reines kaltes Wasser, sowie Fördermedien, welche die Pumpenwerkstoffe chemisch und mechanisch nicht angreifen.

Werkstoffe

Pumpengehäuse: Edelstahl 1.4301
Laufräder: Edelstahl 1.4301
Welle: Edelstahl 1.4305
Gehäusedeckel: Edelstahl 1.4301
Pumpenfuß: Edelstahl 1.4301
Motorgehäuse: Edelstahl 1.4301
Dichtringe: NBR
Diffusor: Noryl
Gleitringdichtung: Kohle/Keramik
Befüll- und Entleerungsstopfen: Edelstahl 1.4301

Typenschlüssel

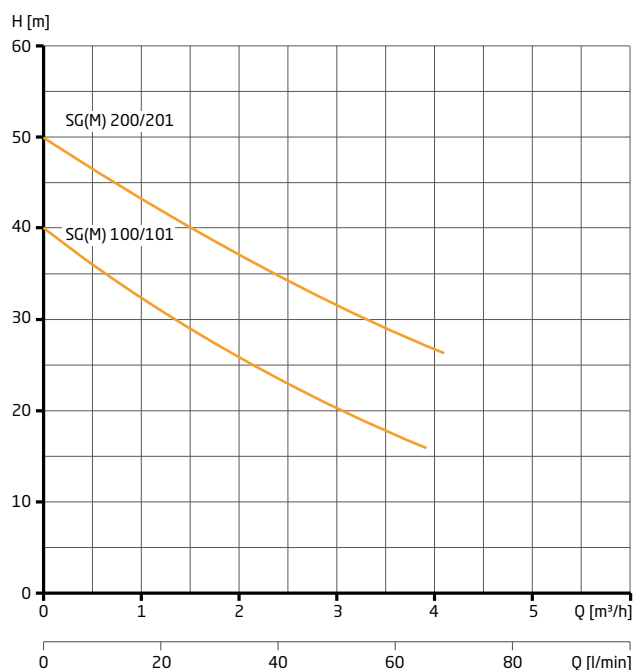
SG(M) 100

SG: Pumpentyp
M: Wechselstrom 1~ 230 V
100: Pumpengröße

Speckmat: Schaltgerät
DA: Kleindruckerhöhungsanlage
101/201: Pumpentyp



Kennlinien



Technische Daten

Typ	Sauganschluss	Druckanschluss	Leistungsabgabe P ₂ (kW) 400/230 V	Nennstrom (A) 3~ 400 V	Nennstrom (A) 1~ 230 V	Gewicht (kg)
SG/SGM 100	Rp 1¼	Rp 1	0,60/0,75	1,90	4,40	10,50
SG/SGM 200	Rp 1¼	Rp 1	0,88/0,90	2,10	6,50	13,00
SGM-Speckmat 101	Rp 1¼	R 1	0,60/0,75	-	4,40	12,50
SGM-Speckmat 201	Rp 1¼	R 1	0,88/0,90	-	6,50	15,00
SG-DA/SGM-DA 101	Rp 1¼	Rp 1	0,60/0,75	1,90	4,40	16,50
SG-DA/SGM-DA 201	Rp 1¼	Rp 1	0,88/0,90	2,10	6,50	20,00

Typ	Einschalt- druck (bar)	Max. Betriebs- druck (bar)	Max. Medien- temperatur (°C)	Spannung (V)	Max. Nennstrom (A)	Schutzart (IP)	Gewicht ca. (kg)
Speckmat 1	2,20	10	65	1~ 230 V	10,00	65	1,60
Speckmat 2	3,00	12	60	1~ 230 V	16,00	65	2,80

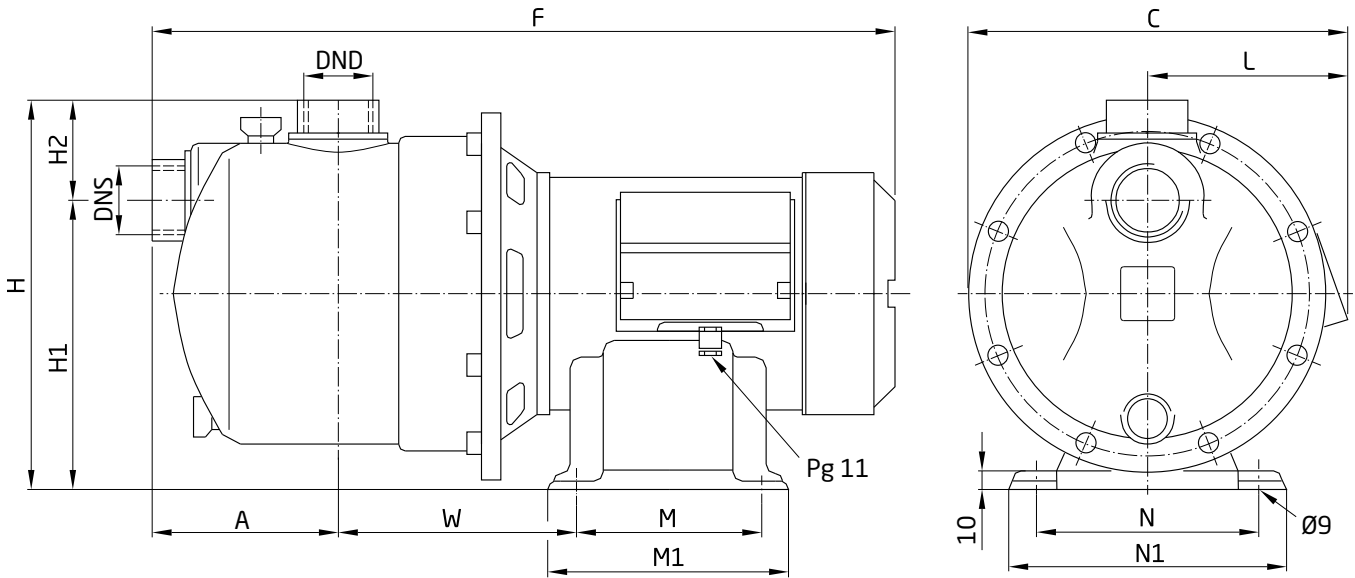
Bestellinformationen

Typ	Artikel-Nr.	UVP netto	UVP brutto
SG 100	640.0100.037	445,60 €	530,26 €
SGM 100	640.0100.038	425,32 €	506,13 €
SG 200	640.0200.037A	659,86 €	785,23 €
SGM 200	640.0200.038	643,87 €	766,21 €
SGM-Speckmat 101	569.8330.000	590,57 €	702,78 €
SGM-Speckmat 201	569.8530.000	806,97 €	960,29 €
SG-DA 101	569.8410.000	826,16 €	983,13 €
SGM-DA 101	569.8310.000	771,77 €	918,41 €
SG-DA 201	569.8610.000	1.043,63 €	1.241,92 €
SGM-DA 201	569.8510.000	995,65 €	1.184,82 €
Speckmat 1 1"	569.8003.450	164,94 €	196,28 €
Speckmat 2 1 1/4"	569.8003.500	305,25 €	363,25 €
Fußventil 1 1/4"	507.2200.032	124,25 €	147,86 €
Rückschlagventil 1 1/4"	507.2300.032	82,47 €	98,14 €

X = Lagerware, sofortiger Versand möglich

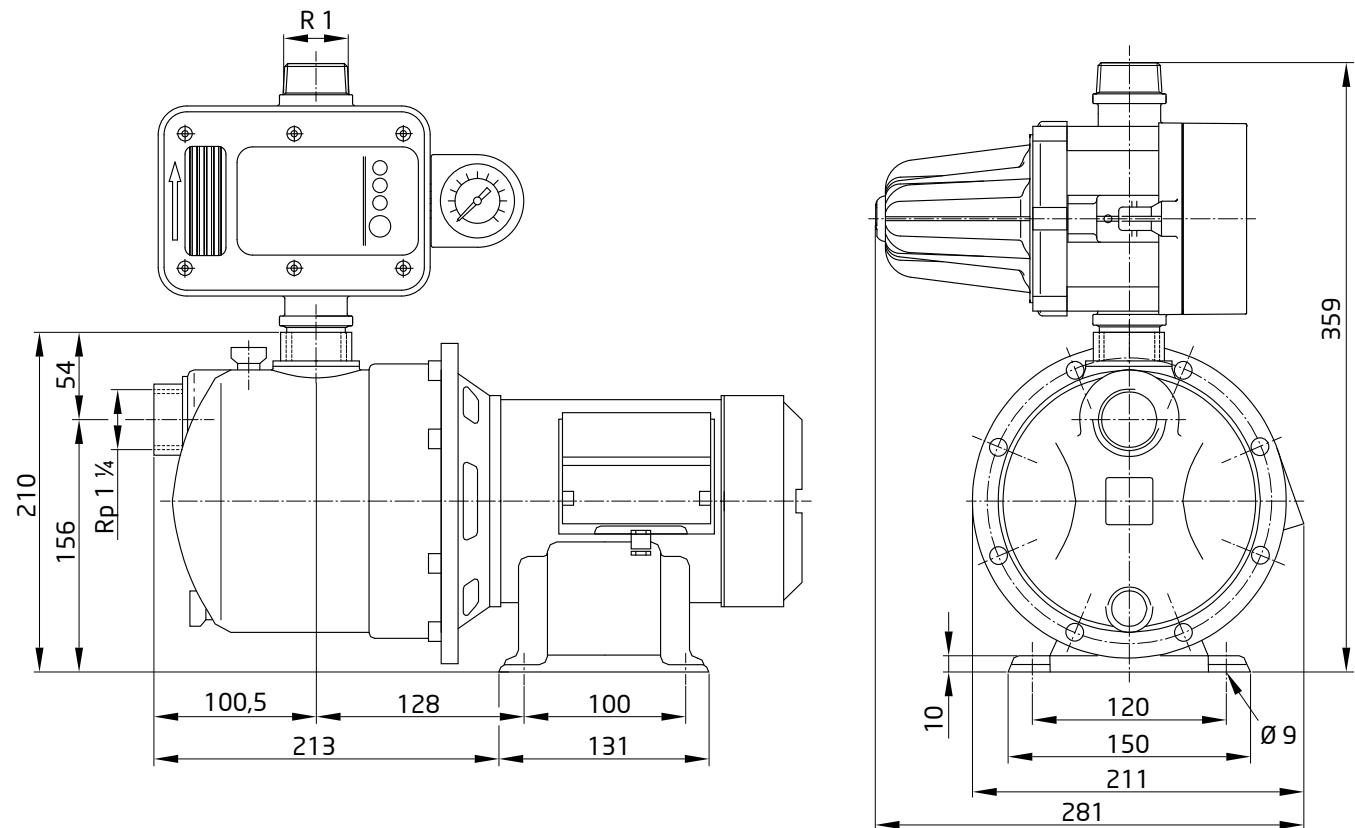
Abmessungen

SG/SGM



Typ	A	C	F	H	H1	H2	L	M	M1	N	N1	W	DNS	DND
SG(M) 100	100,5	211	396	210	156	54	107	100	131	120	150	128	Rp 1¼	Rp 1
SG(M) 200	100,5	211	438	210	156	54	107	100	131	120	150	143	Rp 1¼	Rp 1

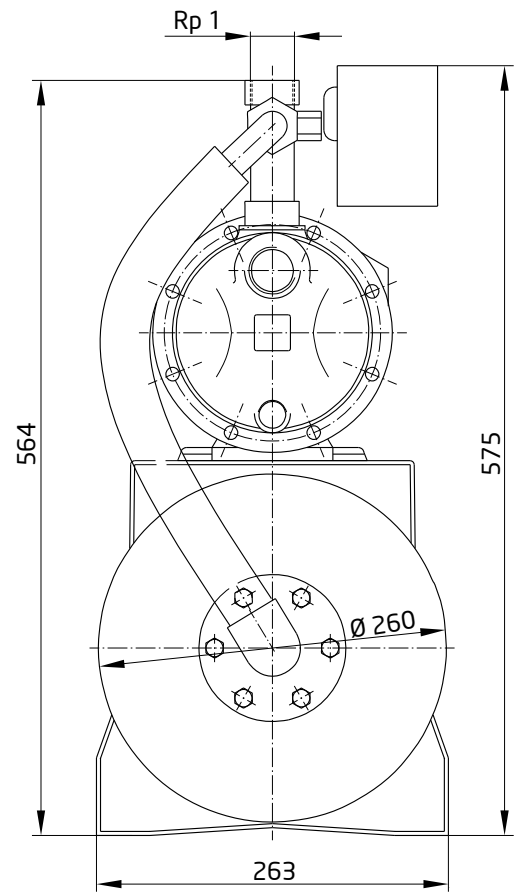
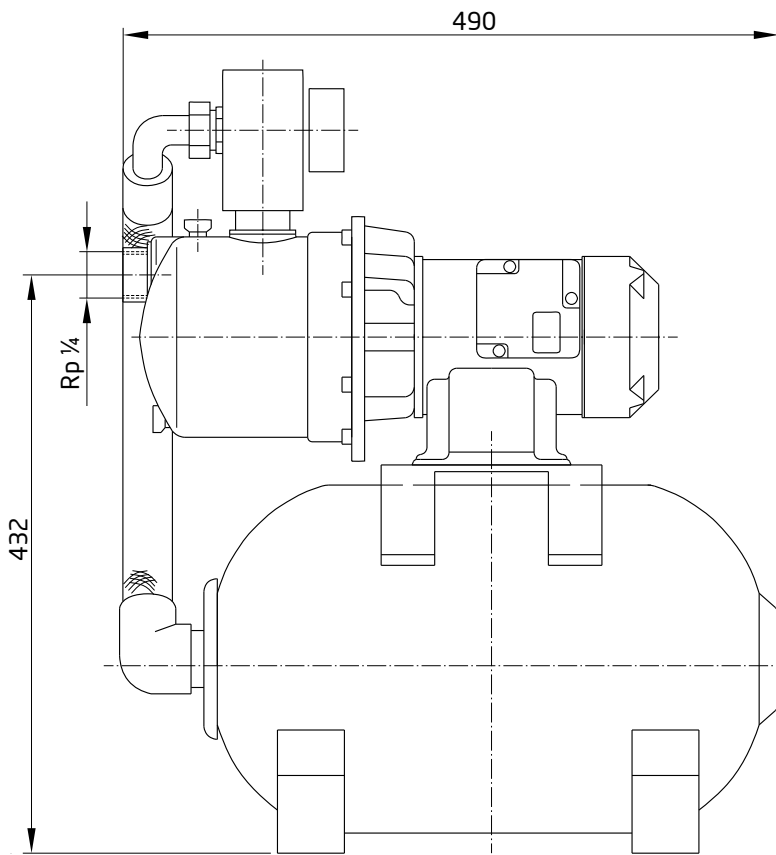
SGM-Speckmat





Abmessungen

SG-DA/SGM-DA





Zisternenpumpen

Einsatzgebiet

- > Beregnung
- > Bewässerung
- > Regenwassernutzung

Ausführung

Mehrstufige Unterwasserpumpe (Zisternenpumpe) aus korrosionsbeständigem Edelstahl/Kunststoff, Motor mit eingebautem Thermo-Überlastschutz. Anschlussfertig mit 20 m Kabel und Schuko-Stecker.

Antrieb

Schutzart: IP 68
 Isolationsklasse: F
 Spannung: 1~ 230 V ± 10 %
 Drehzahl: 2800 min⁻¹
 Frequenz: 50 Hz

Technische Daten

Fördermenge: Q bis max. 4,8 m³/h
 Förderhöhe: H bis max. 85 m
 Medientemperatur: t 5 °C bis 35 °C
 Laufraddurchgang: 2,5 mm

Fördermedium

Klare Flüssigkeiten, welche die Pumpenwerkstoffe chemisch und mechanisch nicht angreifen.

Werkstoffe

Pumpengehäuse: Edelstahl 1.4301
 Stufen/Laufräder: PPE + PS glasfaserverstärkt
 Welle: Edelstahl 1.4057
 Wellendichtung: doppelt in Ölvorlage
 O-Ringe: NBR
 Kabel: H07RN-F

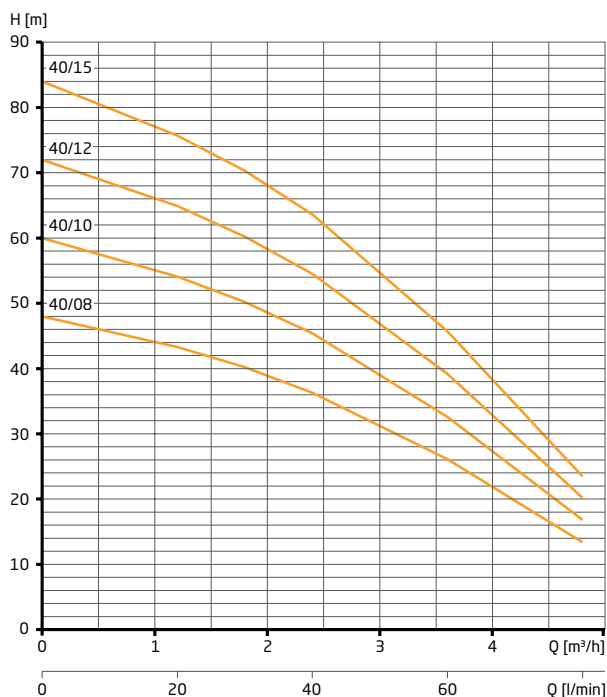
Typenschlüssel

ZIS 40/10 WES

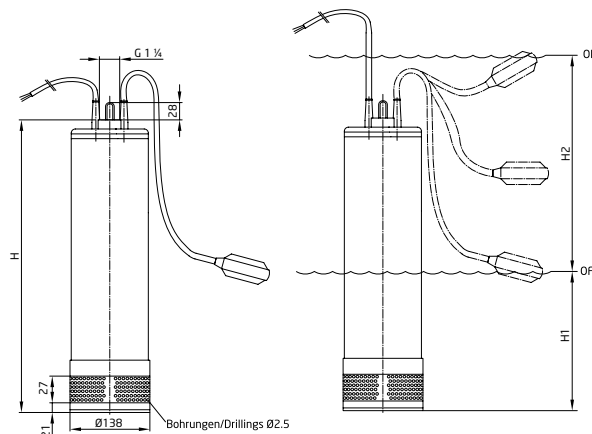
ZIS: Pumpenbaureihe
 40: Pumpengröße
 10: Stufenzahl
 WES: Wechselstrom mit Schwimmerschalter



Kennlinien



Abmessungen



Typ	H	H1	H2
ZIS 40/08	513	180	560
ZIS 40/10	539	190	590
ZIS 40/12	590	220	660
ZIS 40/15	616	240	730

Technische Daten

Typ	Druckanschluss (Rp)	Kabellänge (m)	Leistungsabgabe P ₂ (kW)	Nennstrom (A) 1 x 230 V	Gewicht (kg)
ZIS 40/08 WES	1 1/4	20	0,60	4,30	15,00
ZIS 40/10 WES	1 1/4	20	0,75	5,70	16,00
ZIS 40/12 WES	1 1/4	20	0,90	6,80	17,00
ZIS 40/15 WES	1 1/4	20	1,10	7,30	18,00

Typ	Einschalt- druck (bar)	Max. Betriebs- druck (bar)	Max. Medien- temperatur (°C)	Spannung (V)	Max. Nennstrom (A)	Schutzart (IP)	Gewicht ca. (kg)
Speckmat 1	2,20	10	65	1~ 230 V	10,00	65	1,60
Speckmat 2	3,00	12	60	1~ 230 V	16,00	65	2,80

Bestellinformationen

Typ	Artikel-Nr.	UVP netto	UVP brutto
ZIS 40/08 WES	640.4008.038	826,16 €	983,13 €
ZIS 40/10 WES	640.4010.038	884,79 €	1.052,90 €
ZIS 40/12 WES	640.4012.038	923,16 €	1.098,56 €
ZIS 40/15 WES	640.4015.038	966,87 €	1.150,58 €

Zubehör

Typ	Artikel-Nr.	Anschluss	UVP netto	UVP brutto
Speckmat 1	569.8003.450	R 1	164,94 €	196,28 €
Speckmat 2	569.8003.500	R 1 1/4	305,25 €	363,25 €
Membranbehälter DD 18, 18 Liter, max. 10 bar	505.4100.018	R 3/4	126,67 €	150,74 €
Membranbehälter 18 Liter, max. 10 bar, Edelstahl	505.5100.019	R 3/4	305,70 €	363,78 €

X = Lagerware, sofortiger Versand möglich



Zisternenpumpen

Einsatzgebiet

- > Beregnung
- > Bewässerung
- > Regenwassernutzung

Ausführung

Mehrstufige Unterwasserpumpe (Zisternenpumpe) aus korrosionsbeständigem Edelstahl/Kunststoff, inklusive Rückschlagventil, Druckschalter und Trockenlaufschutz. Motor mit eingebautem Thermo-Überlastschutz. Anschlussfertig mit 15 m Kabel und Schuko-Stecker. Pumpe inklusive Membranbehälter mit Nenninhalt 0,1 l.

Antrieb

Schutzart: IP 68
 Isolationsklasse: F
 Spannung: 1~ 230 V ± 10 %
 Drehzahl: 2800 min⁻¹
 Frequenz: 50 Hz

Technische Daten

Fördermenge: Q bis max. 4 m³/h
 Förderhöhe: H bis max. 63 m
 Medientemperatur: t 5 °C bis 35 °C
 Laufraddurchgang: 2 mm

Fördermedium

Klare Flüssigkeiten, welche die Pumpenwerkstoffe chemisch und mechanisch nicht angreifen.

Werkstoffe

Pumpengehäuse: Edelstahl 1.4301
 Stufen: Technopolymer
 Laufräder: Edelstahl 1.4301
 Pumpenwelle: Edelstahl 1.4057
 Wellendichtung: Gleitringdichtung
 O-Ringe: NBR
 Kabel: H07RN-F

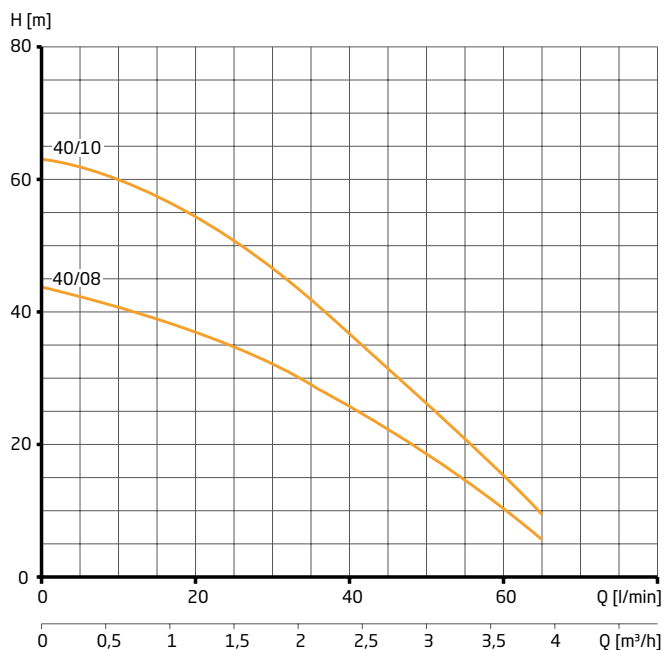
Typenschlüssel

Zismatic 40/10 WE

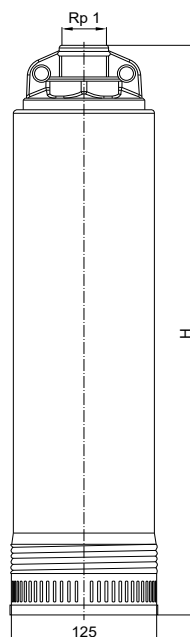
Zismatic: Pumpenbaureihe
 40: Pumpengröße
 10: Stufenzahl
 WE: Wechselstrom



Kennlinien



Abmessungen



Typ	H
Zismatic 40/08	502
Zismatic 40/10	569

Technische Daten

Typ	Druckanschluss (Rp)	Kabellänge (m)	Einschaltdruck (bar)	Leistungsabgabe P ₂ (kW)	Nennstrom (A) 1 x 230 V	Gewicht (kg)
ZISMATIC 40/08 WE	1	15	2,00	0,55	3,60	10,60
ZISMATIC 40/10 WE	1	15	3,00	0,90	6,20	12,40
Schwimmende Entnahme						2,20

Bestellinformationen

Typ	Artikel-Nr.		UVP netto	UVP brutto
ZISMATIC 40/08 WE (inkl. Membranbehälter 0,1 L)	601.0400.828	X	849,61 €	1.011,04 €
ZISMATIC 40/10 WE (inkl. Membranbehälter 0,1 L)	601.0401.028	X	930,63 €	1.107,45 €
Schwimmende Entnahme	601.0000.010		191,88 €	228,34 €

X = Lagerware, sofortiger Versand möglich

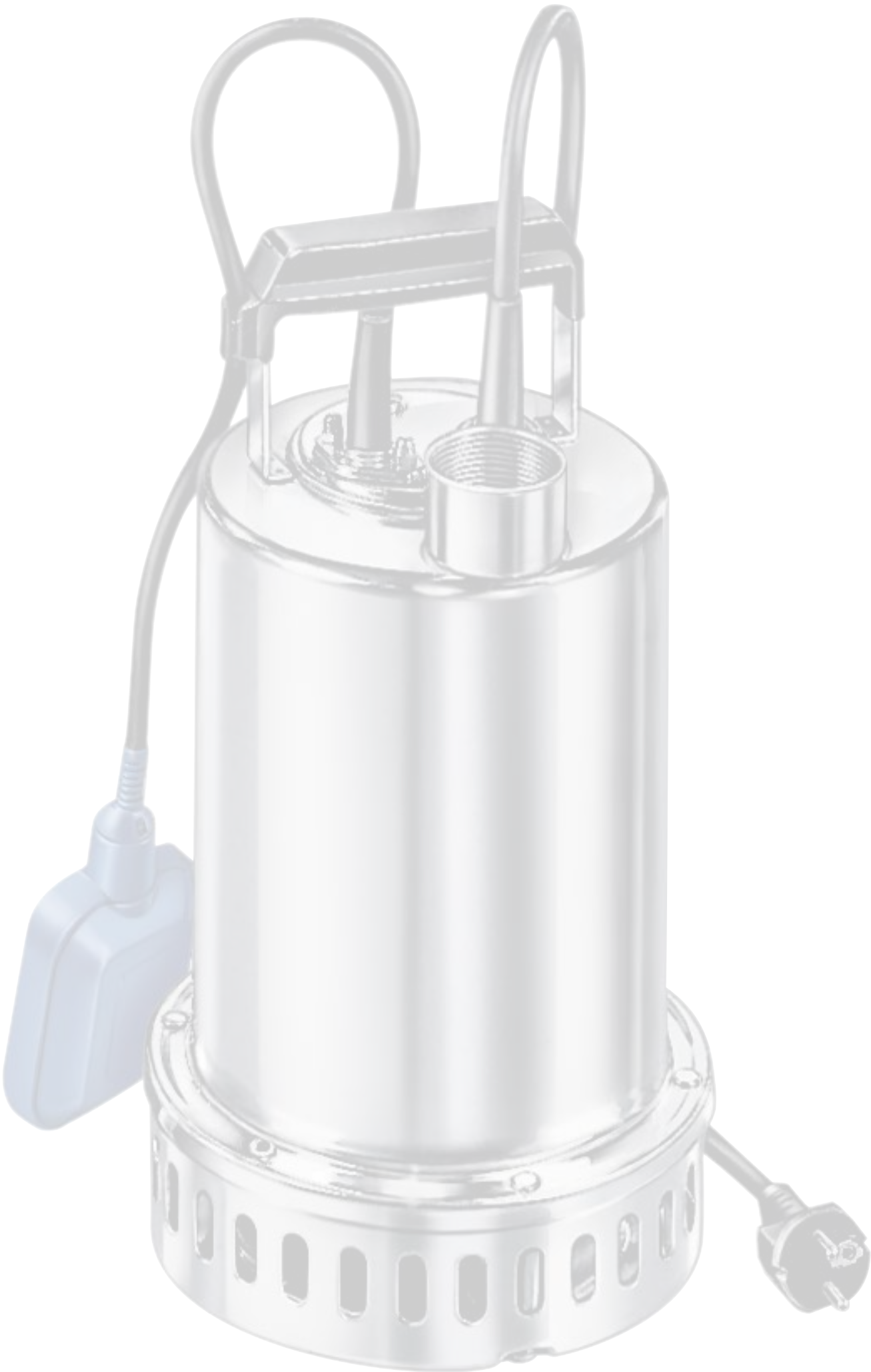




WASSERENTSORGUNG

Entwässerung

178



Produktübersicht Entwässerung



TOP 71

Leistung: bis max. 10 m³/h

Seite 180



TOP 72-80

Leistung: bis max. 21,5 m³/h

Seite 182



TOP 90-300

Leistung: bis max. 48 m³/h

Seite 184

TOP 71



Tauchpumpen

Einsatzgebiet

- > Kellerentwässerung
- > Entleerung von Pumpenschächten
- > Schmutzwasserentsorgung
- > Regenwasserförderung
- > Grundwasserförderung

Ausführung

Voll überflutbare Tauchpumpe aus Edelstahl. Motor mit eingebautem Thermo-Überlastschutz (bei Wechselstrom). Anschlussfertig mit 10 m Kabel und Schuko-Stecker (bei Wechselstrom), mit freiem Kabelende (bei Drehstrom).

W = Wechselstrom 1~ 230 V, ohne Schwimmkippschalter

WS = Wechselstrom 1~ 230 V, mit Schwimmkippschalter

D = Drehstrom 3~ 400 V, ohne Schwimmkippschalter

Flachsaugvorrichtung = Restwasserstand bis 3 mm

Antrieb

Schutzart: IP 68

Isolationsklasse: F

Spannung: 1~ 230 V ± 10 %

3~ 400 V ± 10 %

Drehzahl: 2800 min⁻¹

Frequenz: 50 Hz

Technische Daten

Fördermenge: Q bis max. 10 m³/h

Förderhöhe: H bis max. 9 mWs

Medientemperatur: t bis 50 °C

Laufreddurchgang: 10 mm

Fördermedium

Reines, getrübbtes oder leicht verschmutztes Wasser ohne langfaserige Bestandteile.

Werkstoffe

Pumpen- und Außengehäuse: Edelstahl 1.4301

Laufgrad: Edelstahl 1.4301

Ansauggitter: Edelstahl 1.4301

Pumpenwelle: Edelstahl 1.4305

Motorgehäuse: Edelstahl 1.4301

Welle: Edelstahl 1.4301

Wellendichtung: Gleitringdichtung

O-Ringe: NBR

Wellenende im Medium: Edelstahl 1.4305

Kabel: H07RN8-F

Typenschlüssel

TOP 71 WS

TOP: Pumpentyp

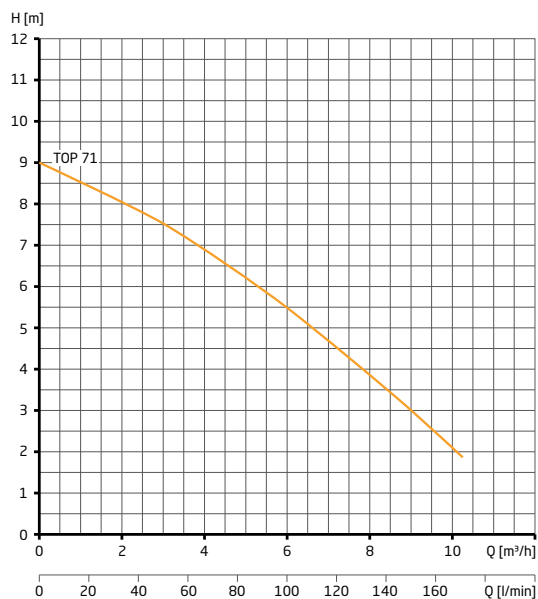
71: Pumpengröße

W: Motorausführung, Wechselstrom

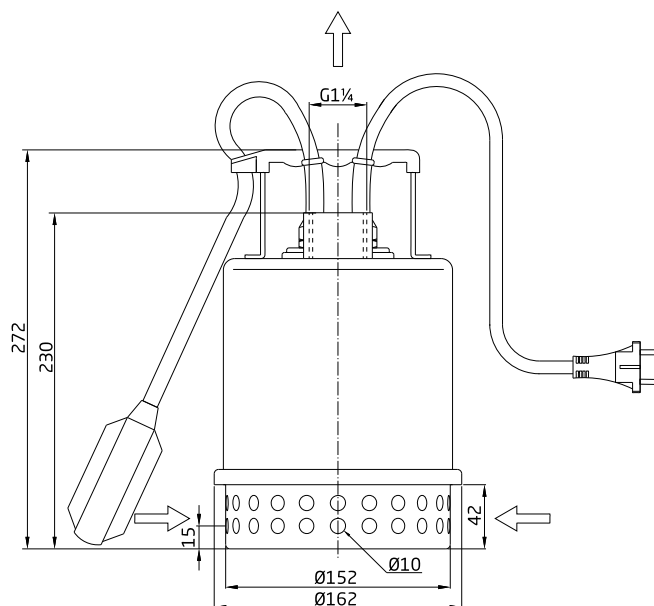
S: Schwimmkippschalter, inkl.



Kennlinien



Abmessungen



Technische Daten

Typ	Rohranschluss (Rp)	Leistungsabgabe P ₂ (kW)	Nennstrom (A) 3~ 400 V	Nennstrom (A) 1 x 230 V	Gewicht (kg)
TOP 71 W/WS	1 1/4	0,25	-	2,20	5,10/5,90
TOP 71 D	1 1/4	0,25	0,93	-	5,10

Bestellinformationen

Typ	Artikel-Nr.		UVP netto	UVP brutto
TOP 71 W	642.0100.428	✘	421,07 €	501,07 €
TOP 71 WS	642.0100.438	✘	438,13 €	521,37 €
TOP 71 D	642.0100.407	✘	492,00 €	585,48 €
Flachsaugvorrichtung	642.0199.000		62,89 €	74,84 €
Schwimmerhalterung	600.0000.036		96,69 €	115,06 €

✘ = Lagerware, sofortiger Versand möglich

TOP 72-80



Tauchpumpen

Einsatzgebiet

- > Kellerentwässerung
- > Entleerung von Pumpenschächten
- > Schmutzwasserentsorgung
- > Regenwasserförderung
- > Grundwasserförderung

Ausführung

Voll überflutbare Tauchpumpe aus Edelstahl. Motor mit eingebautem Thermo-Überlastschutz (bei Wechselstrom). Anschlussfertig mit 10 m Kabel und Schuko-Stecker (bei Wechselstrom), mit freiem Kabelende (bei Drehstrom).

W = Wechselstrom 1~ 230 V, ohne Schwimmkippschalter

WS = Wechselstrom 1~ 230 V, mit Schwimmkippschalter

D = Drehstrom 3~ 400 V, ohne Schwimmkippschalter

Antrieb

Schutzart: IP 68

Isolationsklasse: F

Spannung: 1~ 230 V ± 10 %
..... 3~ 400 V ± 10 %

Drehzahl: 2800 min⁻¹

Frequenz: 50 Hz

Technische Daten

Fördermenge: Q bis max. 21,5 m³/h

Förderhöhe: H bis max. 19 mWs

Medientemperatur: t bis max. 50 °C

Laufreddurchgang: 10 mm

Fördermedium

Reines, getrübbtes oder leicht verschmutztes Wasser ohne langfaserige Bestandteile.

Werkstoffe

Pumpen- und Außengehäuse: Edelstahl 1.4301

Laufrad: Edelstahl 1.4301

Ansauggitter: Edelstahl 1.4301

Pumpenwelle: Edelstahl 1.4305

Motorgehäuse: Edelstahl 1.4301

Welle: Edelstahl 1.4301

Wellendichtung: doppelt in Ölvorlage

O-Ringe: NBR

Wellenende im Medium: Edelstahl 1.4305

Kabel: H07RN8-F

Typenschlüssel

TOP 72 WS

TOP: Pumpentyp

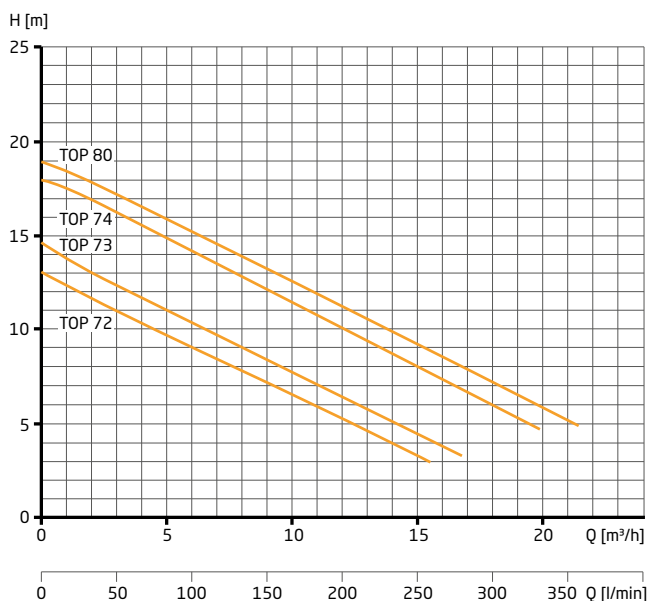
72: Pumpengröße

W: Motorausführung, Wechselstrom

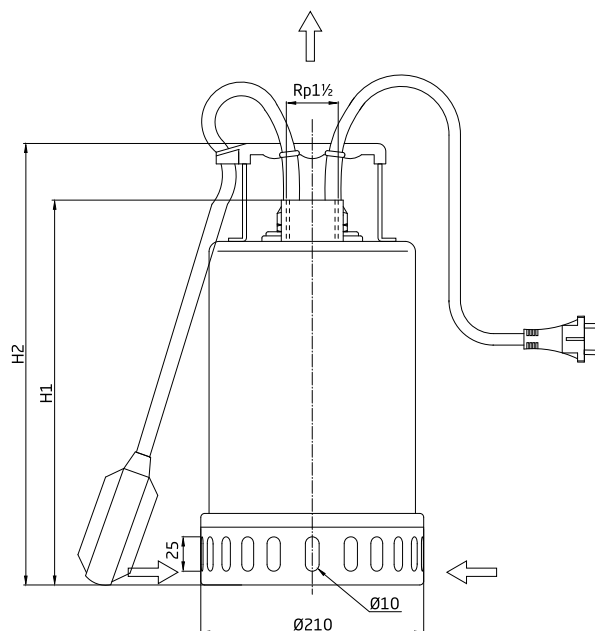
S: Schwimmkippschalter, inkl.



Kennlinien



Abmessungen



Technische Daten

Typ	Rohranschluss (Rp)	Leistungsabgabe P_2 (kW)	Nennstrom (A) 3~ 400 V	Nennstrom (A) 1 x 230 V	H1 (mm)	H2 (mm)	Gewicht (kg)
TOP 72 D	1½	0,55	2,00	-	315	352	12,00
TOP 72 W/WS	1½	0,55	-	4,40	315	352	12,00/12,20
TOP 73 D	1½	0,75	2,40	-	315	352	12,70
TOP 73 W/WS	1½	0,75	-	5,60	315	352	12,70/12,90
TOP 74 D	1½	1,10	3,60	-	340	377	13,80
TOP 74 W/WS	1½	1,10	-	8,20	340	377	13,80/14,00
TOP 80 D	1½	1,50	4,20	-	340	377	14,50

Bestellinformationen

Typ	Artikel-Nr.		UVP netto	UVP brutto
TOP 72 D	642.0200.007	✘	641,72 €	763,65 €
TOP 72 W	642.0200.008	✘	614,00 €	730,66 €
TOP 72 WS	642.0200.018	✘	631,08 €	750,99 €
TOP 73 D	642.0300.007	✘	691,84 €	823,29 €
TOP 73 W	642.0300.008	✘	683,32 €	813,15 €
TOP 73 WS	642.0300.018	✘	709,95 €	844,84 €
TOP 74 D	642.0400.007	✘	709,95 €	844,84 €
TOP 74 W	642.0400.008	✘	703,55 €	837,22 €
TOP 74 WS	642.0400.018	✘	732,35 €	871,50 €
TOP 80 D	642.0500.007	✘	742,99 €	884,16 €

✘ = Lagerware, sofortiger Versand möglich

TOP 90 - 300



Tauchpumpen

Einsatzgebiet

- > Kellerentwässerung
- > Entleerung von Pumpenschächten
- > Schmutzwasserentsorgung
- > Regenwasserförderung
- > Grundwasserförderung

Ausführung

Voll überflutbare Tauchpumpe aus Edelstahl. Motor mit eingebautem Thermo-Überlastschutz (bei Wechselstrom). Anschlussfertig mit 10 m Kabel und Schuko-Stecker (bei Wechselstrom), mit freiem Kabelende (bei Drehstrom).

WS = Wechselstrom 1~ 230 V, mit Schwimmkippschalter

D = Drehstrom 3~ 400 V, ohne Schwimmkippschalter

VOX= Offenes Laufrad

Antrieb

Schutzart: IP 68

Isolationsklasse: F

Spannung: 1~ 230 V ± 10 %

3~ 400 V ± 10 %

Drehzahl: 2800 min⁻¹

Frequenz: 50 Hz

Technische Daten

Fördermenge: Q bis max. 48 m³/h

Förderhöhe: H bis max. 17 mWs

Medientemperatur: t bis max. 40 °C

Laufreddurchgang: 50 mm

Fördermedium

Reines Wasser, Abwasser und Schmutzwasser, ohne langfaserige Bestandteile.

Werkstoffe

Pumpen- und Außengehäuse: Edelstahl 1.4301

Laufrad: Edelstahl 1.4301

Pumpenwelle: Edelstahl 1.4305

Wellendichtung: doppelt in Ölvorlage

O-Ring: NBR

Dichtungsträger: Edelstahl 1.4301

Motordistanzring: Grauguss (TOP 300)

Kabel: H07RN8-F

Typenschlüssel

TOP 90 VOX WS

TOP: Pumpentyp

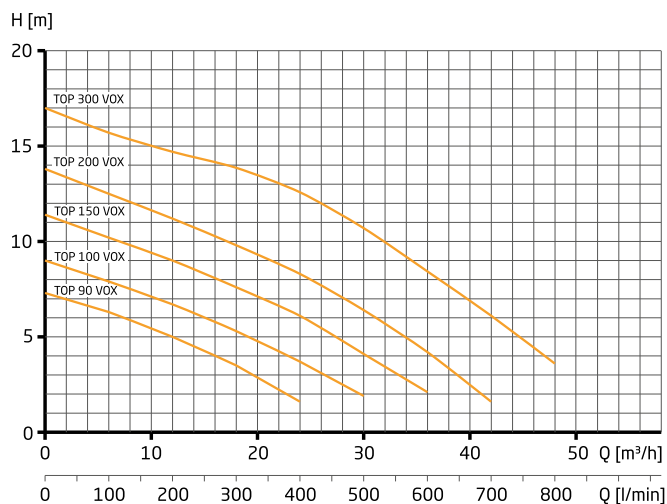
90: Pumpengröße

VOX: offenes Laufrad

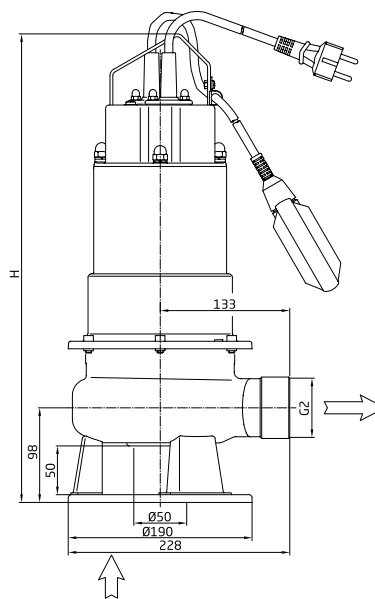
WS: Motorausführung, Wechselstrom
inkl. Schwimmkippschalter



Kennlinien



Abmessungen



Technische Daten

Typ	Rohranschluss (G)	Leistungsabgabe P_z (kW)	Nennstrom (A) 3~ 400 V	Nennstrom (A) 1~ 230 V	H (mm)	Gewicht (kg)
TOP 90 VOX D	2	0,55	1,40	-	486	16,00
TOP 90 VOX WS	2	0,55	-	3,90	486	16,20
TOP 100 VOX D	2	0,75	2,10	-	486	18,00
TOP 100 VOX WS	2	0,75	-	5,80	516	18,20
TOP 150 VOX D	2	1,10	2,80	-	516	20,00
TOP 150 VOX WS	2	1,10	-	7,30	516	20,20
TOP 200 VOX D	2	1,50	3,30	-	516	20,00
TOP 300 VOX D	2	2,20	4,40	-	546	26,00

Bestellinformationen

Typ	Artikel-Nr.		UVP netto	UVP brutto
TOP 90 VOX D	642.2075.127	X	953,01 €	1.134,08 €
TOP 90 VOX WS	642.2075.138	X	978,60 €	1.164,53 €
TOP 100 VOX D	642.2100.127	X	1.132,11 €	1.347,21 €
TOP 100 VOX WS	642.2100.138	X	1.148,09 €	1.366,23 €
TOP 150 VOX D	642.2150.127	X	1.516,93 €	1.805,15 €
TOP 150 VOX WS	642.2150.138	X	1.529,72 €	1.820,37 €
TOP 200 VOX D	642.2200.127	X	1.759,98 €	2.094,38 €
TOP 300 VOX D	642.2300.127	X	2.315,37 €	2.755,29 €





HEIZUNG

Heizungswasser-Umwälzung	190
Trinkwarmwasser-Umwälzung	194



Produktübersicht



Heizungswasser / Trinkwarmwasser-Umwälzung



INOVA NH II

Leistung: bis 4,8 m³/h

Seite 190



INOVA BN

Leistung: bis 0,4 m³/h

Seite 194

INOVA NH II



Heizungsumwälzpumpen

Einsatzgebiet

- > Warmwasserheizungen aller Systeme
- > Speziell für Ein- und Zweifamilienhäuser
- > Industrielle Umwälzanlagen
- > Klimaanlage
- > Geschlossene Kühlkreisläufe

Ausführung

Nassläufer-Umwälzpumpe mit blockierstromfestem Synchronmotor und integrierter, elektronischer Regelung zur stufenlosen Leistungsanpassung, wahlweise Δp -c (Differenzdruck konstant), Δp -v (Differenzdruck variabel) oder Festdrehzahl 3 Stufen.

- > Standard-Hocheffizienzpumpe
- > Regelmodul mit LED-Anzeige zur einfachen Einstellung des Sollwertes und der Regelungsart
- > Anzeige der aktuellen Leistungsaufnahme
- > ErP-konform, $EEL \leq 0,20$
- > Min. Leistungsaufnahme nur 4 Watt
- > Selbstentlüftend
- > Schneller Elektroanschluss durch Anschlussstecker
- > Inklusive Wärmedämmschale

Antrieb

Schutzart: IP X2D
Isolationsklasse: F
Spannung: $1 \sim 230 \text{ V} \pm 10 \%$
Drehzahl: 2850 min^{-1}
Frequenz: 50 Hz

Technische Daten

Fördermenge: Q bis max. $4,8 \text{ m}^3/\text{h}$
Förderhöhe: H bis max. 8 mWs
Medientemperatur: t $-10 \text{ }^\circ\text{C}$ bis max. $95 \text{ }^\circ\text{C}$
Betriebsdruck: p bis max. PN 6

Fördermedium

Heizungswasser gemäß VDI 2035.
Wasser-/Glykol-Gemische im Verhältnis max. 1:1.

Werkstoffe

Pumpengehäuse: EN-GJL 200 (Grauguss)
Laufrad: Kunststoff
Pumpenwelle: Edelstahl
Gleitlager: Kohle, metallimprägniert
O-Ringe: EPDM
Spaltrohr: Edelstahl

Typenschlüssel

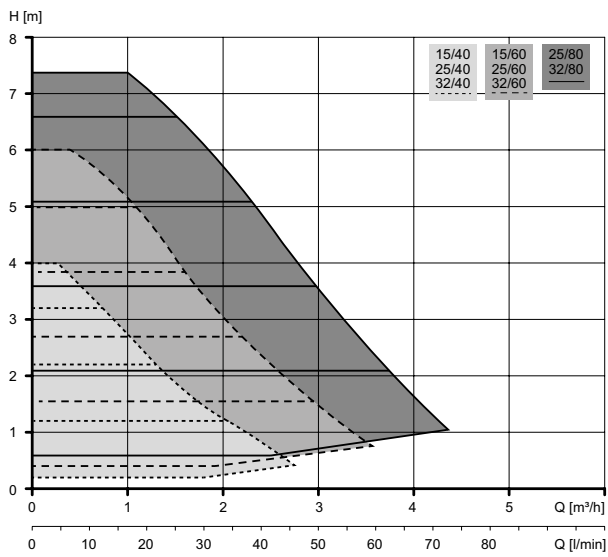
INOVA NH II 25/60

INOVA: Umwälzpumpe
NH II: Pumpentyp
25: Rohrleitungsdimension
60: max. Förderhöhe

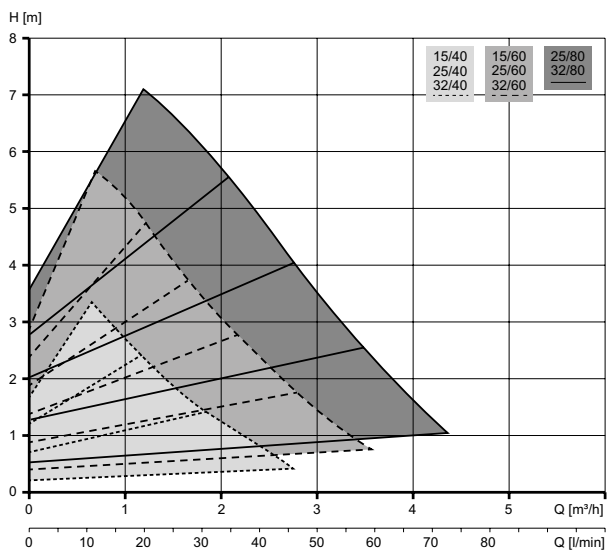


Kennlinien

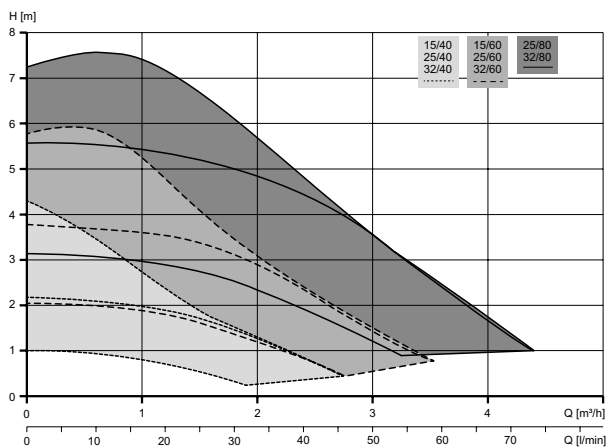
Kennlinien $\Delta p-c$



Kennlinien $\Delta p-v$



Kennlinien Festdrehzahl 3 Stufen



Technische Daten

Typ	Anschluss	Einbaulänge (mm)	Energieeffizienzindex EEI	Leistungsaufnahme min - max (W)	Nennstrom I _{max} . 1~ 230 V (A)	Gewicht (kg)
NH II 15/40	1	130	EEI ≤ 0,20-Part 2	4 - 20	0,26	2,20
NH II 25/40	1½	180	EEI ≤ 0,20-Part 2	4 - 20	0,26	2,30
NH II 32/40	2	180	EEI ≤ 0,20-Part 2	4 - 20	0,26	2,40
NH II 15/60	1	130	EEI ≤ 0,20-Part 2	4 - 40	0,44	2,20
NH II 25/60	1½	180	EEI ≤ 0,20-Part 2	4 - 40	0,44	2,30
NH II 32/60	2	180	EEI ≤ 0,20-Part 2	4 - 40	0,44	2,40
NH II 25/80	1½	180	EEI ≤ 0,23-Part 2	4 - 75	0,70	2,30
NH II 32/80	2	180	EEI ≤ 0,23-Part 2	4 - 75	0,70	2,50

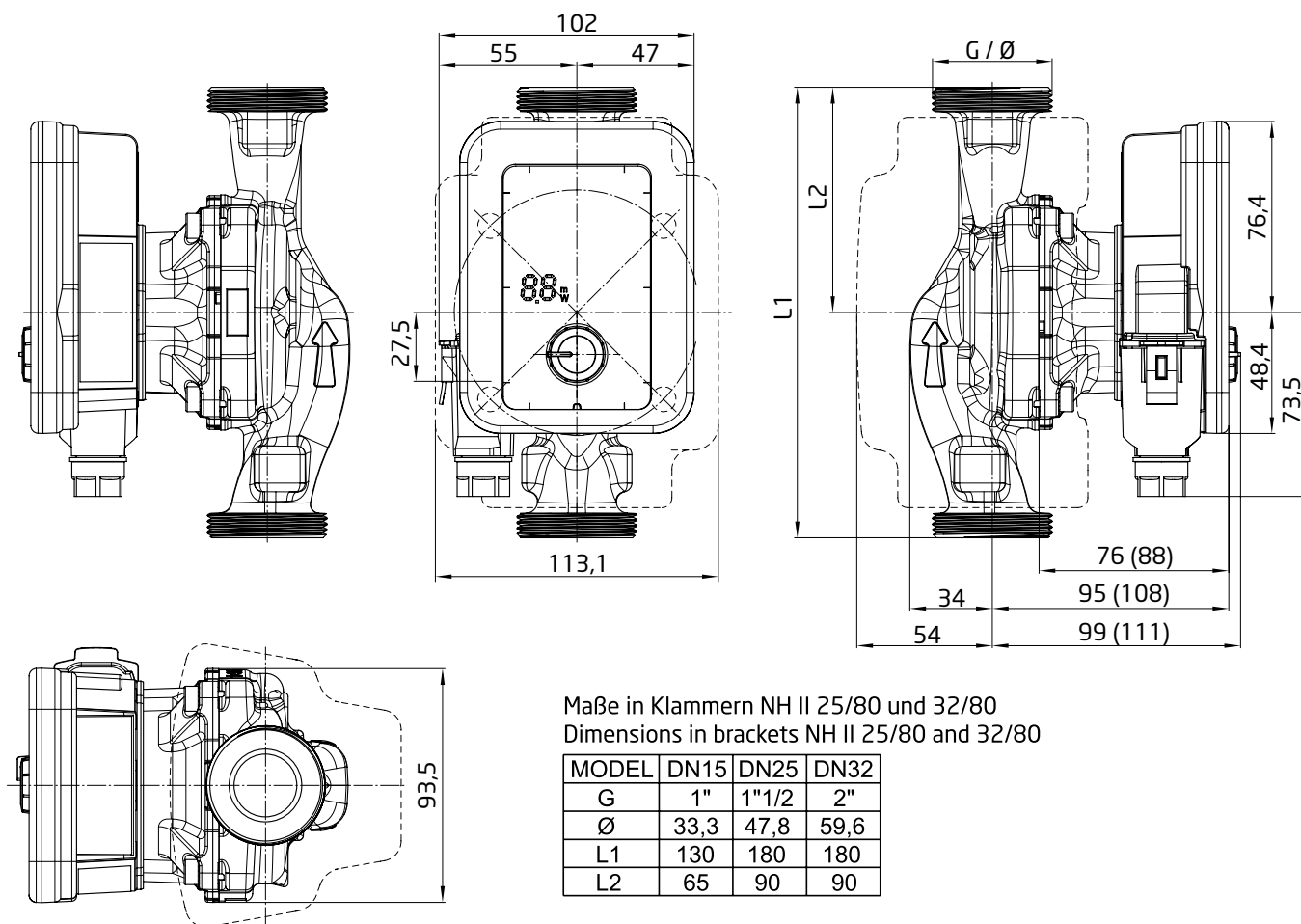
Bestellinformationen

Typ	Artikel-Nr.		UVP netto	UVP brutto
NH II 15/40	663.1540.238	X	345,97 €	411,70 €
NH II 25/40	663.2540.238	X	333,68 €	397,08 €
NH II 32/40	663.3240.238	X	347,74 €	413,81 €
NH II 15/60	663.1560.238	X	381,42 €	453,89 €
NH II 25/60	663.2560.238	X	371,50 €	442,09 €
NH II 32/60	663.3260.238	X	384,45 €	457,50 €
NH II 25/80	663.2580.238	X	466,52 €	555,16 €
NH II 32/80	663.3280.238	X	479,48 €	570,58 €
Winkelstecker (optional)	659.0000.003		27,76 €	33,03 €

X = Lagerware, sofortiger Versand möglich



Abmessungen



INOVA BN



Brauchwasserpumpen

Einsatzgebiet

- > Trinkwasser-Zirkulationssysteme

Ausführung

Nassläufer-Zirkulationspumpe mit Verschraubungsanschluss blockierstromfestem Synchronmotor.

- > Niedrige Leistungsaufnahme von nur 3 bis 4,5 Watt dank Synchronmotor
- > Einsatzbereich bis max. 20° dH
- > Schneller Elektroanschluss durch Anschlussstecker
- > Hochwertige Materialien zum Schutz vor Bakterien und Korrosion
- > Flexibler Servicemotor: schneller Austausch zu gängigen Pumpentypen
- > inklusive Wärmedämmschale
- > inklusive Rückschlagventil und Kugelabsperrentil

Antrieb

Schutzart: IP 42
Isolationsklasse: F
Spannung: 1~ 230 V ± 10 %
Drehzahl: 2850 min⁻¹
Frequenz: 50 Hz

Technische Daten

Fördermenge: Q bis max. 0,4 m³/h
Förderhöhe: H bis max. 1,0 mWs
Medientemperatur: t 2 °C bis max. 65 °C
Betriebsdruck: p bis max. 10 bar

Fördermedium

Trinkwasser bis 20° dH

Werkstoffe

Pumpengehäuse: Messing
Laufrad: Kunststoff
Pumpenwelle: Edelstahl
Gleitlager: Kohle, kunstharz imprägniert
O-Ringe: EPDM
Spaltrohr: Edelstahl

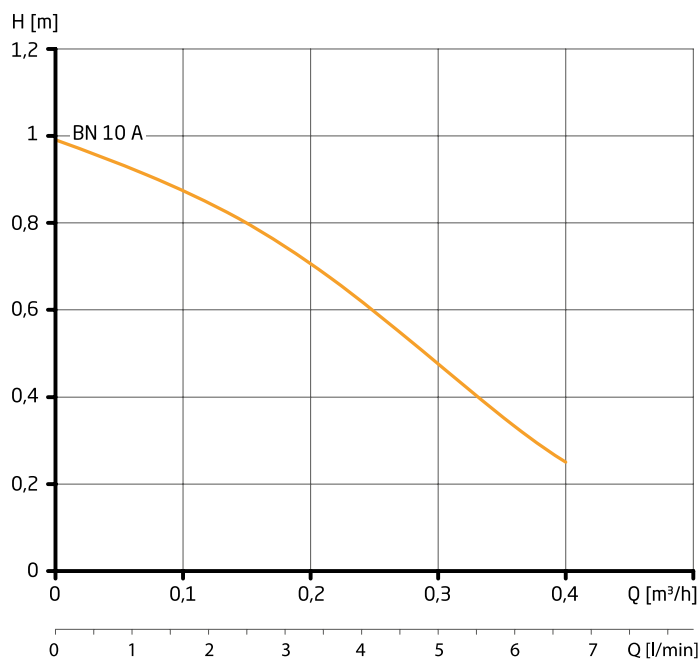
Typenschlüssel

BN 10 A

BN: Pumpentyp
10: Pumpengröße
A: Kugelabsperrentil und Rückschlagventil



Kennlinien



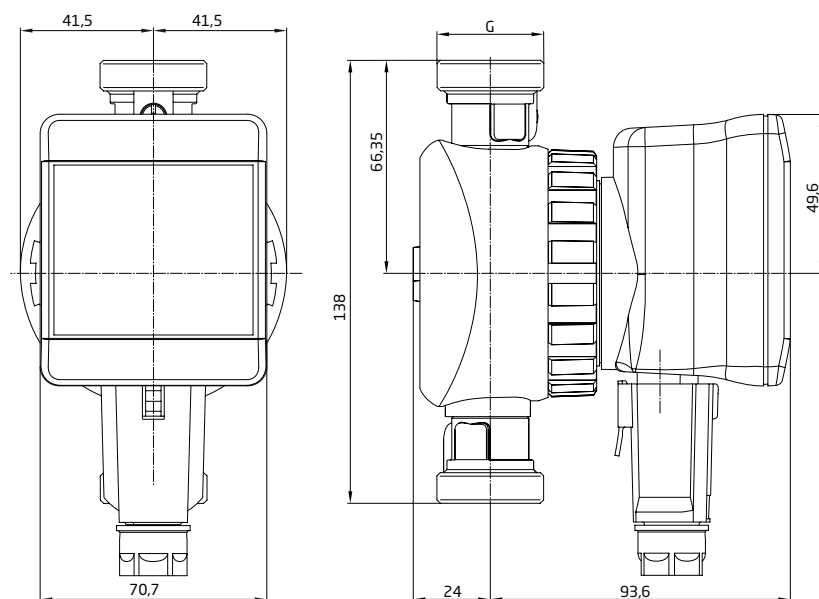
Technische Daten

Typ	Rohrverschraubung	Gewinde (G)	Einbaulänge (mm)	Energieeffizienzindex EEI	Leistungsaufnahme min - max (W)	Nennstrom I _{max} 1~ 230 V (A)	Gewicht (kg)
INOVA BN 10 A	R ½	1	138	EEI ≤ 0,20	3 - 5	0,05	1,30

Bestellinformationen

Typ	Artikel-Nr.		UVP netto	UVP brutto
INOVA BN 10 A	651.1000.038	X	260,25 €	309,70 €
Winkelstecker (optional)	659.0000.003		27,76 €	33,03 €

Abmessungen



X = Lagerware, sofortiger Versand möglich



Qualität ist der Grund, warum Kunden SPECK Pumpen kaufen.

Service ist der Grund, warum Kunden auf Dauer mit SPECK Pumpen zufrieden sind.

Unser Antrieb ist es, immer mehr zu leisten, als Sie erwarten.

Deshalb sind wir immer für Sie da: Mit Hilfe und Lösungen, von der Planung bis zur Umsetzung. Und später als Kundendienst und Reparatur-Service.

Zuverlässig, schnell und ganz in Ihrer Nähe.



SERVICE

Standorte Deutschland	198
Kontakt . Impressum	199

STANDORTE

Deutschland

Vertriebsregion Süd/Ost

Hauptstraße 3
91233 Neunkirchen am Sand
Telefon 09123 9490
Telefax 09123 949211
neunkirchen@speck-pumps.com
speck-pumps.com

Vertriebsregion Süd

Lindberghstraße 7
82178 Puchheim
Telefon 089 800709930
Telefax 089 800709939
muenchen@speck-pumps.com
speck-pumps.com

Vertriebsregion Süd/West

Telefon 0711 341901112
Telefax 0711 341901118
stuttgart@speck-pumps.com
speck-pumps.com

Vertriebsregion Mitte

Philipp-Reis-Straße 5
63110 Rodgau-Jügesheim
Telefon 06106 285780
Telefax 06106 2857829
rodgau@speck-pumps.com
speck-pumps.com

Vertriebsregion West

Volmerswerther Straße 86
40221 Düsseldorf
Telefon 0211 30200760
Telefax 0211 30200769
duesseldorf@speck-pumps.com
speck-pumps.com

Vertriebsregion Nord/Ost

Farmsener Landstraße 2
22359 Hamburg
Telefon 040 450634270
Telefax 040 450634279
hamburg@speck-pumps.com
speck-pumps.com



Gerne für Sie da

Vertrieb

Haustechnik
Telefon 09123 949-500
Telefax 09123 949-211
vertrieb@speck-pumps.com

Industrietechnik
Telefon 09123 949-600
Telefax 09123 949-211
industrie@speck-pumps.com

Versand

Inland
Telefon 09123 949-300
Telefax 09123 949-316
versand@speck-pumps.com

Ausland
Telefon 09123 949-800
Telefax 09123 949-316
export@speck-pumps.com

Kundendienst, Reparatur- und Ersatzteilservice

Telefon 09123 949-700
Telefax 09123 949-245
service@speck-pumps.com

Marketing Dokumentationen, Prospekte, Bildmaterial

Telefon 09123 949-242
Telefax 09123 949-284
marketing@speck-pumps.com



Die Preise sind gültig ab 1. Januar 2024.
Hiermit verlieren alle früheren Preislisten ihre Gültigkeit.

Lieferung fracht- und verpackungsfrei innerhalb der Bundesrepublik Deutschland,
ab einem Netto-Auftragswert von 1.500,00 €.

IMPRESSUM

Herausgeber
SPECK Pumpen Verkaufsgesellschaft GmbH
Hauptstraße 3
91233 Neunkirchen am Sand, Germany
Telefon 09123 949-0
info@speck-pumps.com
speck-pumps.com

Redaktion und Inhalte
Andreas Politaj
Ramona Erb

Illustrationen
Ramona Erb, Tim Neumüller

Abdruck, auch auszugsweise, nur nach
Freigabe des Herausgebers. Änderungen,
technische Modifikationen und Irrtümer
vorbehalten.

Copyright by SPECK Pumpen.

Inhaltsverzeichnis

A		P	
Aquacell AE-M/AE-T	8	Pumpenregelung SPR-MIDA	110
Aquacell A/AE	10	Pumpenregelung SPR-VLT® AQUA DRIVE	112
B		Pumpenregelung SPR-H	114
Büffelpumpe BS+Hauswasserwerke	162	R	
Brauchwasserpumpe INOVA BN	194	Regenwassernutzung	166
D		S	
Druckerhöhungsanlagen	6	Stufenkreispumpen IN-VB/IN-VC	60
E		Service	197
Entwässerung	178	Steuerungen	108
F		T	
Feuercell	42	Tauchpumpen	180
Feuercell Duo	42	Tauchpumpen TOP 71	180
Feuerlöschanlagen	42	Tauchpumpen TOP 72-80	182
H		Tauchpumpen TOP 90-300	184
Hauswasserwerke	158	Trinkwarmwasser-Umwälzung	194
Heizung	187	Trinkwasser-Trennstationen	32
Heizungsumwälzpumpe INOVA NH II	190	U	
Heizungswasser-Umwälzung	190	Unterwasserpumpen	118
Horizontale Pumpen	90	Unterwasserpumpen SUPS-EM	120
J		Unterwasserpumpen SUPS 4	122
Jetpumpen	168	Unterwasserpumpen SUPS 6	134
K		V	
Kolbenpumpen PM + Hauswasserwerke	158	Vertikale Pumpen	58
M		VGX/2VGX	92
MTX	100	W	
Multicell	18	Wasserentnahme	118
N		Wasserversorgung	5
Netztrennanlagen	32	Wasserentsorgung	177
NTA Comfort	34	Z	
NTA Compact	36	Zisternenpumpe ZIS	172
NTA Premium	40	Zisternenpumpe ZISMATIC	174
		Zubehör Löschwasserversorgung	54
		Zubehör Wasserentnahme	143

Flüssigkeiten sicher bewegen.

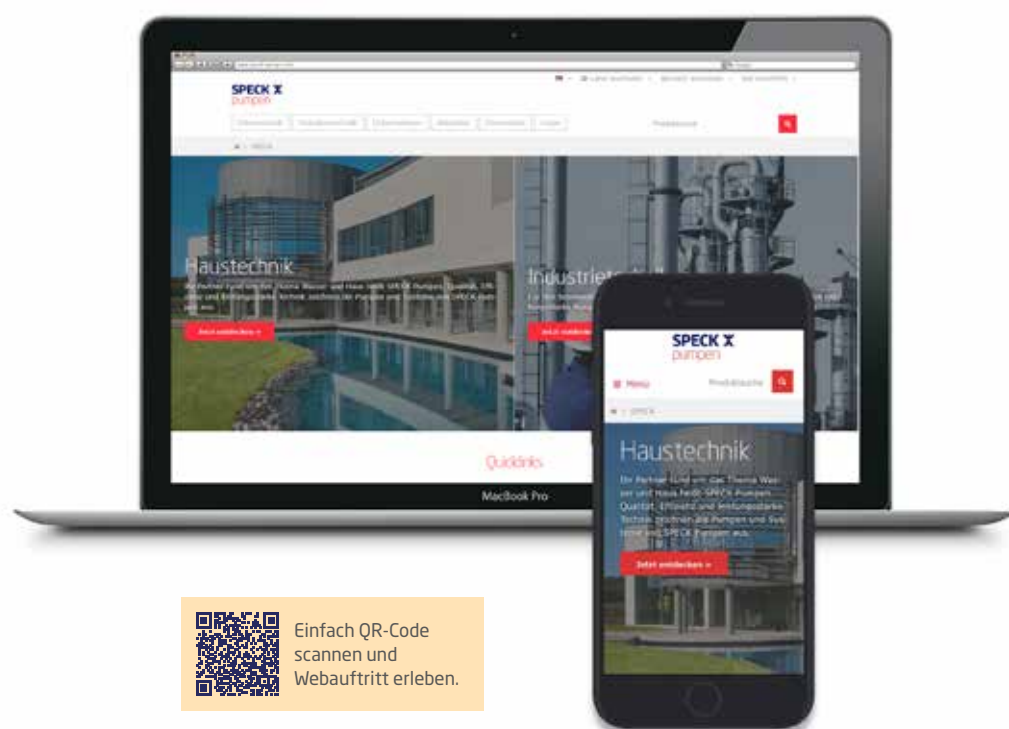
Was so einfach klingt, steht und fällt mit Erfahrung und Know-how.

SPECK Pumpen hat Technologien und Lösungen, die überzeugen:

Leistungsstarke und effiziente Pumpen für den sicheren und dauerhaften Einsatz.

Mit der Qualität und Zuverlässigkeit eines inhabergeführten Unternehmens.

SPECK Pumpen. Mit weniger sollten Sie nicht zufrieden sein ...



Erleben Sie die ganze
Welt von SPECK Pumpen:
Online und mobil

speck-pumps.com

Ausführliche Informationen zu unseren Produkten finden Sie unter speck-pumps.com oder nehmen Sie einfach Kontakt mit unserem SPECK Pumpen Team auf.

SPECK



SPECK

SPECK Pumpen Verkaufsgesellschaft GmbH
91233 Neunkirchen am Sand, Germany

Telefon 09123 949-0
Telefax 09123 949-260

info@speck-pumps.com

speck-pumps.com