



Pool-Technologien und -Lösungen...



schwimmbad
green produkte



gutes tun green produkte

Die Sonne genießen. Schwimmen. Im warmen Nass entspannen.

Und alles mit reinem Gewissen - weil Sie Energie sparen und so die Umwelt schonen.

BADU macht's möglich. Mit Pool-Technologien und -Lösungen von BADU GREEN.

Für den Einsteiger-Privatpool im Garten bis zu öffentlichen Großanlagen.

Die effizienten und intelligenten BADU GREEN Produkte

zeigen wir Ihnen heute in diesem Prospekt.

BADU - aus purer Lust am Leben...

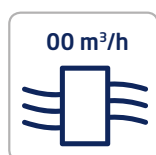
INHALT



Umwälzpumpen, selbstansaugend

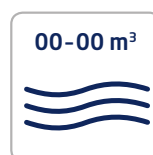
Intro	4
BADU Eco Check	5
BADU Alpha Eco Soft	6
BADU Eco Soft	8
BADU EasyFit Eco VS	10
BADU Gamma Eco VS	12
BADU Prime Eco VS	14
BADU Bronze Eco VS	16
BADU Delta Eco VS	18
BADU Delta-MK Eco VS	20
BADU Profi Eco VS	22
BADU Profi-MK Eco VS	24
BADU Eco Flex	26
BADU Variostar	28
Produktübersicht Umwälzpumpen	30

ICONS



Leistung

Maximale Wassermenge, die von einer Pumpe transportiert werden kann.
Angabe in Kubikmetern pro Stunde (m³/h).
1 Kubikmeter = 1.000 Liter.



Beckengröße

Maximales Beckenvolumen, das eine Pumpe mit optimaler Leistung bedienen kann.
Angabe in Kubikmetern.
1 Kubikmeter = 1.000 Liter.



Umwälzpumpen

Selbstansaugende Umwälzpumpen sind oft das Herzstück eines Pools.

Dabei entscheidet die Effizienz der Pumpe maßgeblich über die Wirtschaftlichkeit Ihrer Schwimmbad-Anlage. Und damit nicht zuletzt über die Schonung unserer Umwelt und unserer natürlichen Ressourcen.

BADU GREEN Produkte sind hier vorbildlich...

BADU[®] Eco Check



Berechnen Sie die Energieeffizienz Ihrer BADU GREEN Umwälzpumpen:
Ganz einfach mit der kostenlosen BADU App Eco Check.

Über Energiesparen kann man reden –
oder es tun. Wir bei BADU denken immer
einen Schritt weiter.

BADU GREEN Umwälzpumpen sind von
Anfang an auf größtmögliche Effizienz
und damit Umweltfreundlichkeit
konzipiert. Aber ob eine Pumpe unter
den Bedingungen an ihrem Einsatzort
die richtige Wahl ist, das ist eine andere
Frage.

Und diese Frage können Sie ganz
einfach selbst beantworten: mit der
App BADU Eco Check für iOS- und
Android-Betriebssysteme. Laden Sie
die kostenlose App auf Ihren Tablet-
Computer und berechnen und verglei-
chen Sie die Energieeffizienz von BADU
GREEN Umwälzpumpen. Außerdem gibt
es auf badu.de auch eine kostenlose
Windows Version zum Download für
Sie.

So finden Sie ganz leicht
die ideale Lösung und schonen
Umwelt und Kasse.



Größe:	10 MB
Android Tablet:	2.2 oder höher
Apple iPad:	2.2 oder höher



Erleben Sie die ganze Welt von BADU:
Online und mobil ...

badu.de

BADU® Alpha Eco Soft

Neuer Standard für kleine Pools mit Drehzahlregelung.
Die wohl effizienteste Pumpe überhaupt.

Einsatzgebiet

Schwimmbadwasser-Umwälzung in Filteranlagen, aufstellbar
max. 2 m oberhalb oder max. 3 m unterhalb des Wasserniveaus.

Ausführung

Blockpumpe mit integriertem Fasernfänger.
Balg-Gleitringdichtung auf Kunststoff-Laufradnabe montiert.
Motor- bzw. Pumpenwelle kommt mit dem im Kreislauf befindlichen Wasser
nicht in Berührung. Elektrische Trennung.
Fasernfängerinhalt ca. 1,0 l
Saugsiebmaschenweite ca. 2,8 x 2,8 mm

Werkstoffe

Pumpengehäuse PP
Gehäusedeckel PP GF 30
Laufrad PPE GF 30
Saugsieb PP
Deckel PC, transparent/ABS
Klebmunfen ABS
Gleitringdichtung Kohle/Keramik/NBR
Schrauben Edelstahl
Elastomere NBR

Technische Daten bei 50/60 Hz		BADU Alpha Eco Soft
Saug Sa/ Druck Da d ⁴⁾		50/50
Empf. Saug-/Druckleitung, PVC-Rohr, d ⁴⁾		50/50
Leistungsaufnahme P ₁ /-abgabe P ₂ ¹⁾ (kW)	1~ 230 V	0,04-0,75/0,02-0,50
Nennstrom (A)	1~ 230 V	0,30-3,20
Nettogewicht (kg)	1~	7,00

Detaillierte Infos zur Schutzart des Motors siehe Seite 143.

Technische Daten können abweichen.

Artikel-Nr.	Typ	Spannung	Leistungsabgabe P ₂	UVP netto	UVP brutto ⁷⁾
210.4000.038	BADU Alpha Eco Soft	1~ 230 V	0,50 kW	954,71 €	1.136,10 €

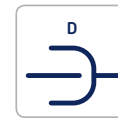
Universal-Öffnungshilfe im Lieferumfang enthalten. Siehe Seite 132.



< NEU mit Analogeingang
0-10 V und 4-20 mA

< Geräuschoptimierter Motor
Ideale Auslastung der Motorleistung

Umwälzpumpen, energiesparend

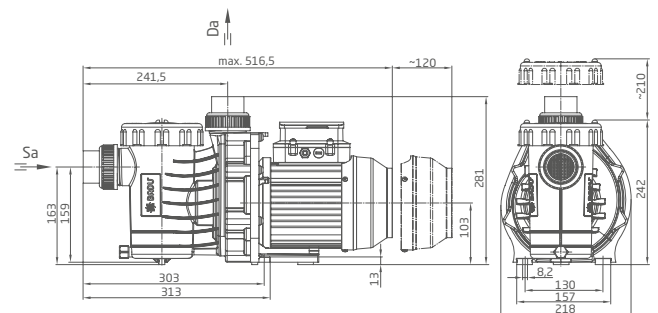
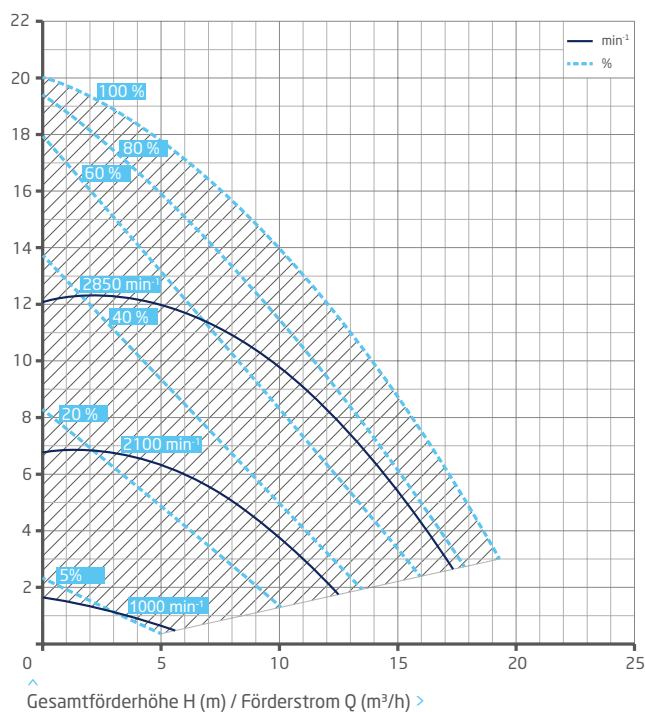


Siehe Legende

Leistung

Maße

Ausführliche Maße auf Anfrage oder unter badu.de



BADU® Eco Soft

Intelligent, schnell und leise.
Hocheffiziente Umwälzpumpe, die ihre Leistung voll nutzt.

Einsatzgebiet

Schwimmbadwasser-Umwälzung in Filteranlagen, aufstellbar
jeweils max. 3 m oberhalb oder unterhalb des Wasserniveaus.

Ausführung

Blockpumpe mit integriertem Fasernfänger.
Balg-Gleitringdichtung auf Kunststoff-Laufradnabe montiert.
Motor- bzw. Pumpenwelle kommt mit dem im Kreislauf
befindlichen Wasser nicht in Berührung. Elektrische Trennung.
Fasernfängerinhalt ca. 3 l
Saugsiebmaschenweite ca. 3,2 x 2,6 mm

Ansteuerbar mit Pumpen-Fernsteuerung BADU Eco Logic.
Siehe Seite 118.

Werkstoffe

Pumpengehäuse PP TV 20
Zwischengehäuse PP TV 40
Dichtungsgehäuse PP TV 40
Leitschaufeleinsatz PA 6 GF 15
Laufrad PA 66 GF 30
Saugsieb PP
Deckel PC, transparent/PA 66 GF 30
Klebmunfen ABS
Gleitringdichtung Kohle/Keramik/NBR
Schrauben Edelstahl, verzinkt
Elastomere NBR

Technische Daten bei 50/60 Hz		BADU Eco Soft
Saug Sa/ Druck Da d ⁴⁾		63/50
Empf. Saug-/Druckleitung, PVC-Rohr, d ⁴⁾		63/50
Leistungsaufnahme P ₁ /-abgabe P ₂ ¹⁾ (kW)	1~ 230 V	0,06-1,10/0,03-0,75
Nennstrom (A)	1~ 230 V	0,45-5,00
Nettogewicht (kg)	1~	12,50

Detaillierte Infos zur Schutzart des Motors siehe Seite 143.

Technische Daten können abweichen.

Artikel-Nr.	Typ	Spannung	Leistungsabgabe P ₂	UVP netto	UVP brutto ⁷⁾
219.0008.138	BADU Eco Soft	1~ 230 V	0,75 kW	1.222,64 €	1.454,94 €

Universal-Öffnungshilfe im Lieferumfang enthalten. Siehe Seite 132.

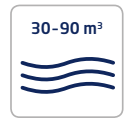
Umwälzpumpen, energiesparend



< NEU mit Analogeingang
0-10 V und 4-20 mA

< Geräuschoptimierter Motor
Ideale Auslastung der Motorleistung

Umwälzpumpen, energiesparend

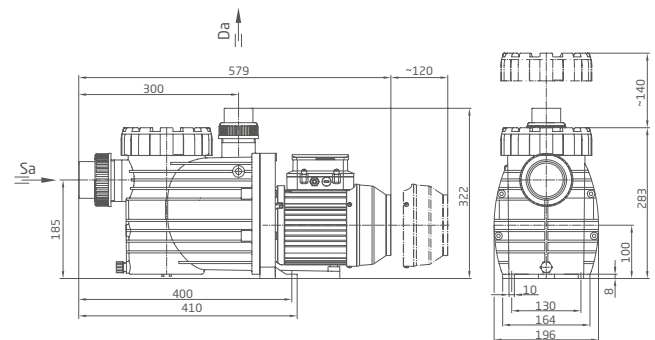
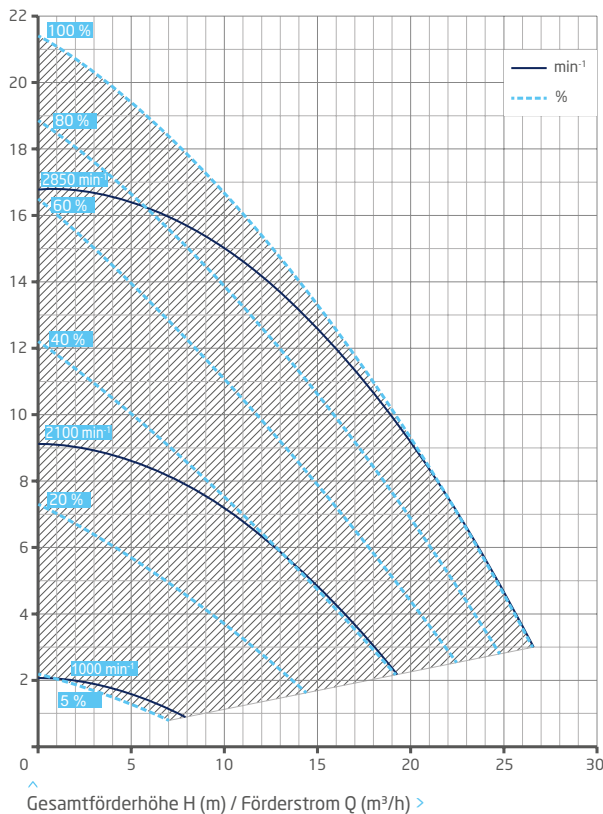


Siehe Legende

Leistung

Maße

Ausführliche Maße auf Anfrage oder unter badu.de



BADU® EasyFit Eco VS

**Pumpen-Universalist mit guten Genen.
Breites Einsatzgebiet mit hoher Flexibilität.**

Einsatzgebiet

Schwimmbadwasser-Umwälzung in Filteranlagen, aufstellbar
jeweils max. 3 m oberhalb oder unterhalb des Wasserniveaus.

Ausführung

Blockpumpe mit integriertem Fasernfänger.
Balg-Gleitringdichtung auf Kunststoff-Laufradnabe montiert.
Motor- bzw. Pumpenwelle kommt mit dem im Kreislauf befindlichen Wasser
nicht in Berührung. Elektrische Trennung.
Fasernfängerinhalt ca. 3 l
Saugsiebmaschenweite ca. 3,2 x 2,6 mm

Passende BADU EasyFit Anschluss-Sets finden Sie auf den Seiten 34-35.
Ansteuerbar mit Pumpen-Fernsteuerung BADU Eco Logic.
Siehe Seite 118.

Werkstoffe

Pumpengehäuse PP GF 30
Zwischengehäuse PP GF 30
Dichtungsgehäuse PP TV 40
Leitschaufeleinsatz PA 66 GF 30/PP GF 30
Laufrad PP GF 30
Saugsieb PP
Deckel PC, transparent/PP GF 30
Klebmunfen ABS
Gleitringdichtung Kohle/Keramik/NBR
Schrauben Edelstahl
Elastomere NBR/Viton

Technische Daten bei 50/60 Hz		BADU EasyFit Eco VS
Saug Sa/ Druck Da d ⁴⁾		63/63
Empf. Saug-/Druckleitung, PVC-Rohr, d ⁴⁾		63/63
Leistungsaufnahme P ₁ /-abgabe P ₂ ¹⁾ (kW)	1~ 230 V	0,03-1,40/0,01-1,10
Nennstrom (A)	1~ 230 V	0,50-6,10
Nettogewicht (kg)	1~	11,50

Detaillierte Infos zur Schutzart des Motors siehe Seite 143.

Technische Daten können abweichen.

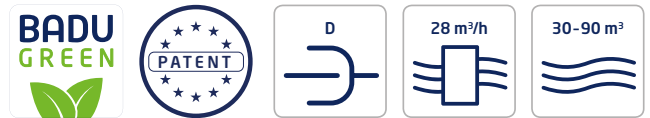
Artikel-Nr.	Typ	Spannung	Leistungsabgabe P ₂	UVP netto	UVP brutto ⁷⁾
207.6261.138	BADU EasyFit Eco VS	1~ 230 V	1,10 kW	1.374,60 €	1.635,77 €

Universal-Öffnungshilfe im Lieferumfang enthalten. Siehe Seite 132.



< Motordisplay mit intuitiver Steuerung

Umwälzpumpen, energiesparend

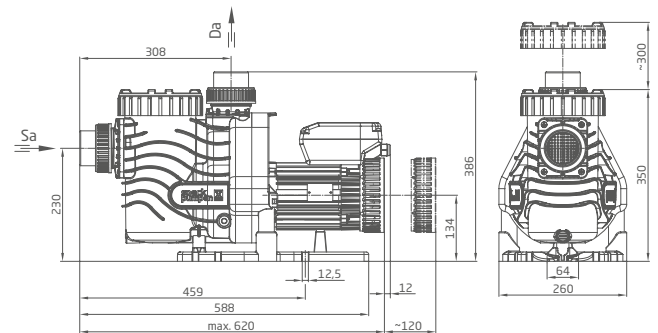
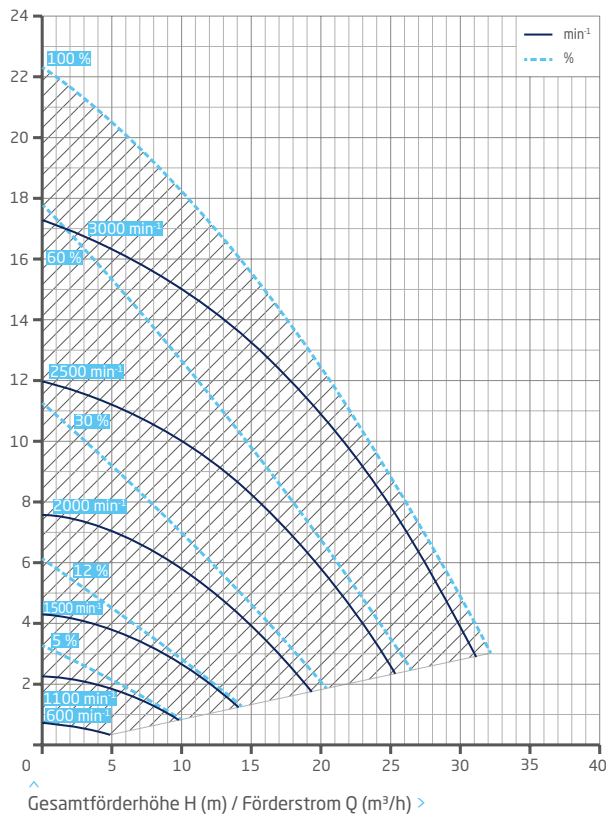


Siehe Legende

Leistung

Maße

Ausführliche Maße auf Anfrage oder unter badu.de



BADU® Gamma Eco VS

Der neue Bestseller mit regelbarem PM-Motor nach unserer BADU Prime. Effizient, modern, durchdacht...

Einsatzgebiet

Schwimmbadwasser-Umwälzung in Filteranlagen, aufstellbar jeweils max. 3 m oberhalb oder unterhalb des Wasserniveaus.

Ausführung

Blockpumpe mit integriertem Fasernfänger.
 Balg-Gleitringdichtung auf Kunststoff-Laufradnabe montiert.
 Motor- bzw. Pumpenwelle kommt mit dem im Kreislauf befindlichen Wasser nicht in Berührung. Elektrische Trennung.
 Fasernfängerinhalt ca. 3 l
 Saugsiebmaschenweite ca. 3,2 x 2,6 mm

Ansteuerbar mit Pumpen-Fernsteuerung BADU Eco Logic.
 Siehe Seite 118.

Werkstoffe

Pumpengehäuse PP GF 30
 Zwischengehäuse PP TV 40
 Dichtungsgehäuse PP TV 40
 Leitschaufeleinsatz PA 66 GF 30
 Laufrad PP GF 30
 Saugsieb PP
 Deckel PC, transparent/PA 66 GF 30
 Gleitringdichtung Kohle/Keramik/NBR
 Schrauben Edelstahl
 Verschraubungen/Klebmunfen ABS/PVC-U
 Elastomere NBR/Viton

Technische Daten bei 50/60 Hz	BADU Gamma Eco VS	
Saug Sa/ Druck Da d ⁴⁾	Rp 2	63/63
Empf. Saug-/Druckleitung, PVC-Rohr, d ⁴⁾		63/63
Leistungsaufnahme P ₁ /-abgabe P ₂ ¹⁾ (kW)	1~ 230 V	0,03-1,40/0,01-1,10
Nennstrom (A)	1~ 230 V	0,50-6,10
Nettogewicht (kg)	1~	12,00

Detaillierte Infos zur Schutzart des Motors siehe Seite 143.

Technische Daten können abweichen.

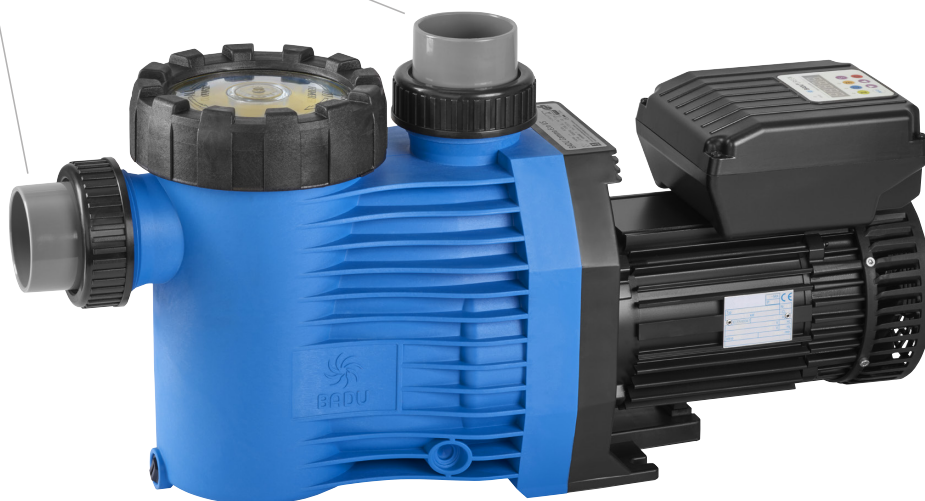
Artikel-Nr.	Typ	Spannung	Leistungsabgabe P ₂	UVP netto	UVP brutto ⁷⁾
210.5231.138	BADU Gamma Eco VS	1~ 230 V	1,10 kW	1.486,56 €	1.769,01 €

Universal-Öffnungshilfe im Lieferumfang enthalten. Siehe Seite 132.

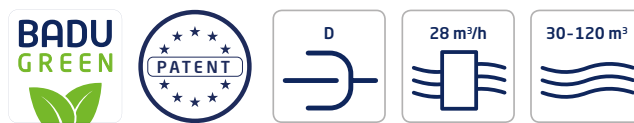
Umwälzpumpen, energiesparend



Mit Innen- und Außengewinde

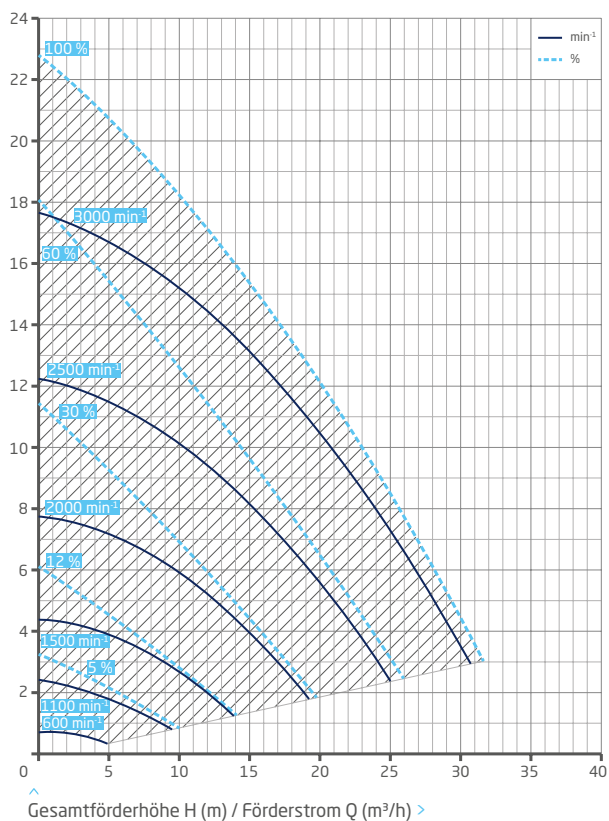


< Motordisplay mit intuitiver Steuerung



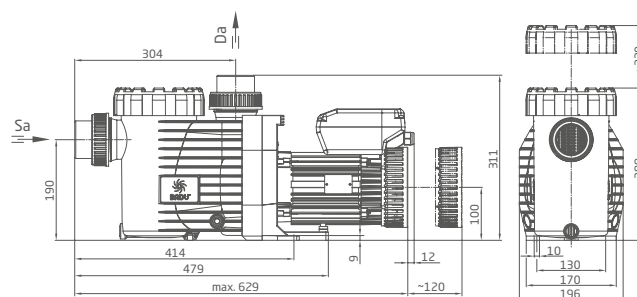
Siehe Legende

Leistung



Maße

Ausführliche Maße auf Anfrage oder unter badu.de



BADU® Prime Eco VS

Premium-sparsam und premium-leise.
Intelligente Umwälzpumpe für Anspruchsvolle.

Einsatzgebiet

Schwimmbadwasser-Umwälzung in Filteranlagen, aufstellbar
jeweils max. 3 m oberhalb oder unterhalb des Wasserniveaus.

Ausführung

Blockpumpe mit integriertem Fasernfänger.
Balg-Gleitringdichtung auf Kunststoff-Laufradnabe montiert.
Motor- bzw. Pumpenwelle kommt mit dem im Kreislauf befindlichen
Wasser nicht in Berührung. Elektrische Trennung.
Fasernfängerinhalt ca. 3 l
Saugsiebmaschenweite ca. 3,2 x 2,6 mm

Werkstoffe

Pumpengehäuse PP GF 30
Zwischengehäuse PP TV 40
Dichtungsgehäuse PP TV 40
Leitschaufeleinsatz PA 66 GF 30
Laufrad PP GF 30
Saugsieb PP
Deckel PC, transparent/PA 66 GF 30
Gleitringdichtung Kohle/Keramik/NBR
Schrauben Edelstahl
Elastomere NBR/Viton

Ansteuerbar mit Pumpen-Fernsteuerung BADU Eco Logic.
Siehe Seite 118.

Technische Daten bei 50/60 Hz	BADU Prime Eco VS	
Saug Sa/Druck Da Rp ²⁾		2/1½
Empf. Saug-/Druckleitung, PVC-Rohr, d ⁴⁾		63/63
Leistungsaufnahme P ₁ /-abgabe P ₂ ¹⁾ (kW)	1~ 230 V	0,03-1,40/0,01-1,10
Nennstrom (A)	1~ 230 V	0,50-6,10
Nettogewicht (kg)	1~	11,00

Detaillierte Infos zur Schutzart des Motors siehe Seite 143.

Technische Daten können abweichen.

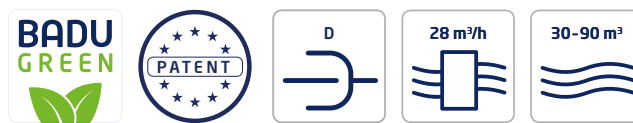
Artikel-Nr.	Typ	Spannung	Leistungsabgabe P ₂	UVP netto	UVP brutto ⁷⁾
219.0208.138	BADU Prime Eco VS	1~ 230 V	1,10 kW	1.367,60 €	1.627,44 €

Universal-Öffnungshilfe im Lieferumfang enthalten. Siehe Seite 132.



< Motordisplay mit intuitiver Steuerung

Umwälzpumpen, energiesparend

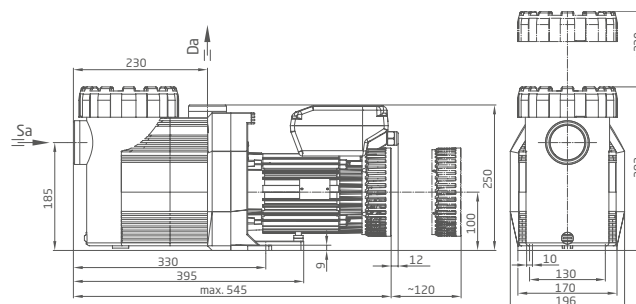
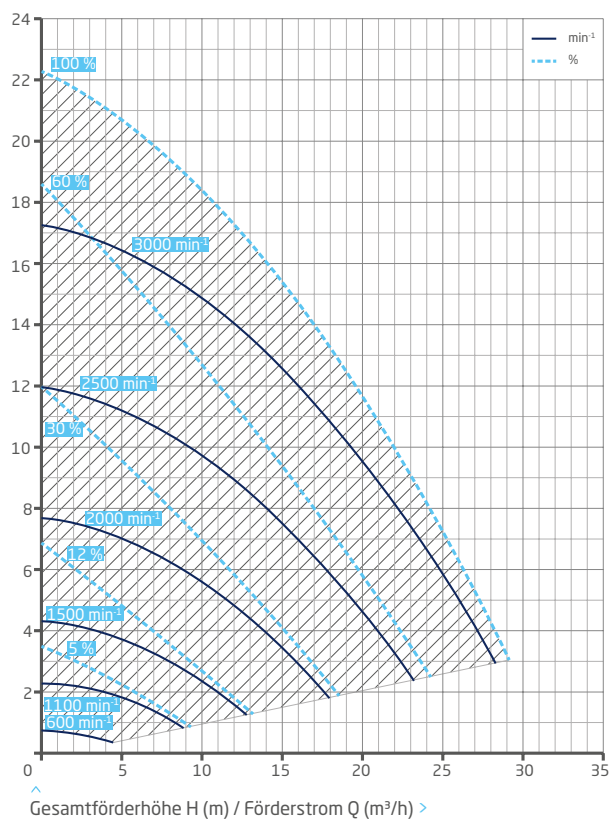


Siehe Legende

Leistung

Maße

Ausführliche Maße auf Anfrage oder unter badu.de



BADU® Bronze Eco VS

Premium-sparsam, premium-leise und aus Bronze.
Intelligente Umwälzpumpe für Anspruchsvolle.

Einsatzgebiet

Schwimmbadwasser-Umwälzung in Filteranlagen, aufstellbar
jeweils max. 3 m oberhalb oder unterhalb des Wasserniveaus.

Ausführung

Blockpumpe mit integriertem Fasernfänger.
Balg-Gleitringdichtung auf Kunststoff-Laufradnabe montiert.
Schweres Bronze-Gehäuse, hohe Laufruhe und Stabilität.
Fasernfängerinhalt ca. 3 l
Saugsiebmaschenweite ca. 3,2 x 2,6 mm

Werkstoffe

Pumpengehäuse G-Cu Sn 10
Gehäusedeckel G-Cu Sn 10
Leitschaufeleinsatz PA 66 GF 30
Laufrad PP GF 30
Saugsieb PP
Deckel PC, transparent/PA 66 GF 30
Gleitringdichtung Kohle/Keramik/NBR
Schrauben Edelstahl
Elastomere NBR/Viton

Ansteuerbar mit Pumpen-Fernsteuerung BADU Eco Logic.
Siehe Seite 118.

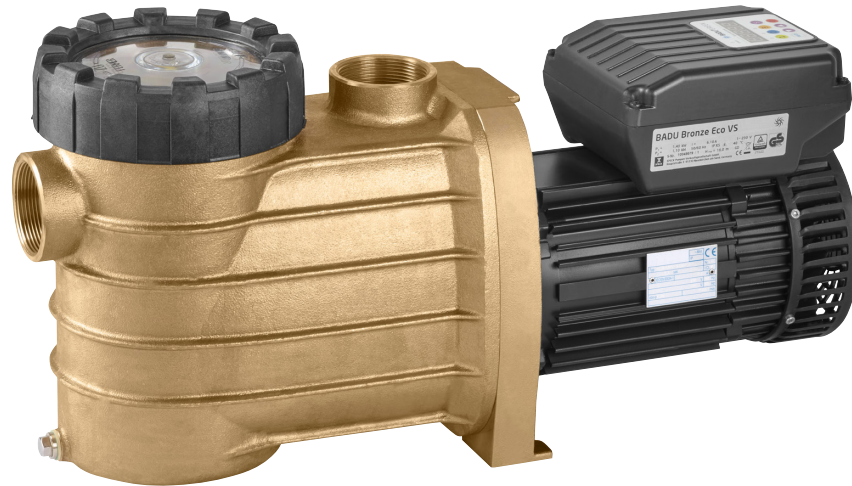
Technische Daten bei 50/60 Hz		BADU Bronze Eco VS
Saug Sa/Druck Da Rp ²⁾		2/2
Empf. Saug-/Druckleitung, PVC-Rohr, d ⁴⁾		63/63
Leistungsaufnahme P ₁ /-abgabe P ₂ ¹⁾ (kW)	1~ 230 V	0,03-1,40/0,01-1,10
Nennstrom (A)	1~ 230 V	0,50-6,10
Nettogewicht (kg)	1~	24,00

Detaillierte Infos zur Schutzart des Motors siehe Seite 143.

Technische Daten können abweichen.

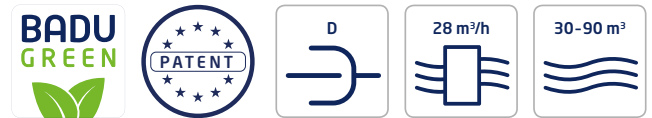
Artikel-Nr.	Typ	Spannung	Leistungsabgabe P ₂	UVP netto	UVP brutto ⁷⁾
210.1022.138	BADU Bronze Eco VS	1~ 230 V	1,10 kW	2.411,29 €	2.869,44 €

Universal-Öffnungshilfe im Lieferumfang enthalten. Siehe Seite 132.



< Motordisplay mit intuitiver Steuerung

Umwälzpumpen, energiesparend

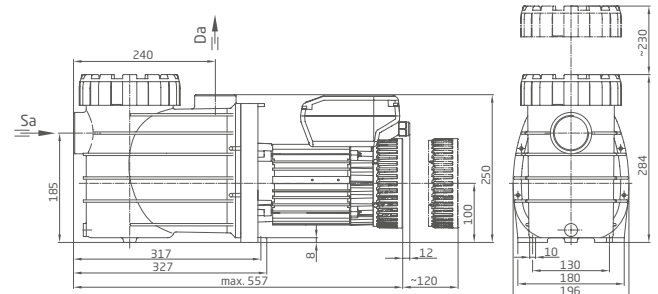
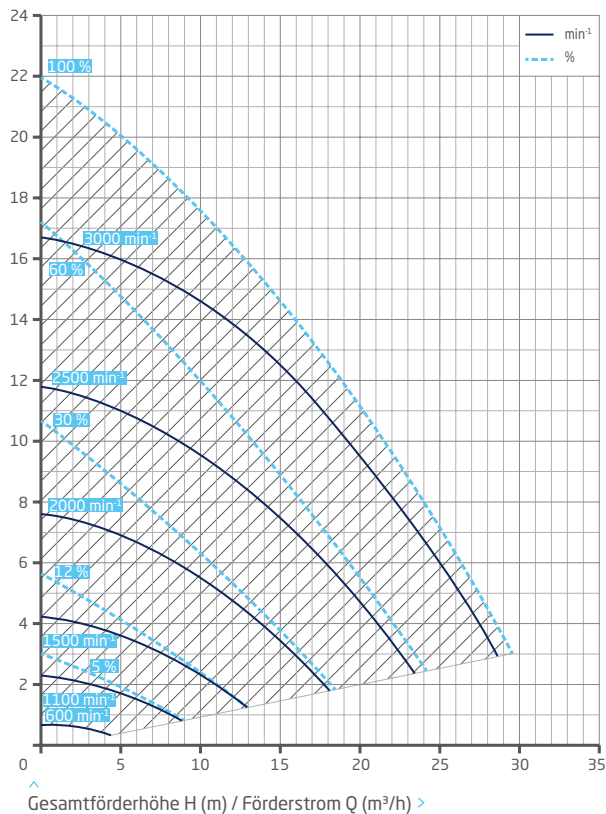


Siehe Legende

Leistung

Maße

Ausführliche Maße auf Anfrage oder unter badu.de



BADU® Delta Eco VS

Neuer High-Class-Standard mit Drehzahlregelung.
Hochwertige Filterumwälzpumpen für Profis.

Einsatzgebiet

Schwimmbadwasser-Umwälzung in Filteranlagen, aufstellbar
jeweils max. 3 m oberhalb oder unterhalb des Wasserniveaus.

Ausführung

Blockpumpe mit integriertem Fasernfänger.
Balg-Gleitringdichtung auf Kunststoff-Laufradnabe montiert.
Motor- bzw. Pumpenwelle kommt mit dem im Kreislauf
befindlichen Wasser nicht in Berührung. Elektrische Trennung.
Fasernfängerinhalt ca. 4 l
Saugsiebmaschenweite ca. 2,2 x 2,2 mm

Ansteuerbar mit Pumpen-Fernsteuerung BADU Eco Logic.
Siehe Seite 118.

Werkstoffe

Pumpengehäuse PP GF 30
Zwischengehäuse PP GF 30
Dichtungsgehäuse PP GF 30
Verschraubungen/Klebmuttern ABS/PVC-U
Leitschaufeleinsatz PP GF 30
Laufrad PPE GF 30
Saugsieb PP
Deckel PC, transparent/PA 66 GF 30
Gleitringdichtung Kohle/Keramik/NBR
Schrauben Edelstahl
Elastomere NBR/Viton

Technische Daten bei 50/60 Hz BADU Delta Eco VS

Saug Sa/Druck Da ⁴⁾		63/63
Empf. Saug-/Druckleitung, PVC-Rohr, d ⁴⁾		63/63
Leistungsaufnahme P ₁ /-abgabe P ₂ ¹⁾ (kW)	1~ 230 V	0,03-1,40/0,01-1,10
Nennstrom (A)	1~ 230 V	0,50-6,10
Nettogewicht (kg)	1~	14,00

Detaillierte Infos zur Schutzart des Motors siehe Seite 143.

Technische Daten können abweichen.

Artikel-Nr.	Typ	Spannung	Leistungsabgabe P ₂	UVP netto	UVP brutto ⁷⁾
210.3281.138	BADU Delta Eco VS	1~ 230 V	1,10 kW	1.538,55 €	1.830,87 €

Universal-Öffnungshilfe im Lieferumfang enthalten. Siehe Seite 132.

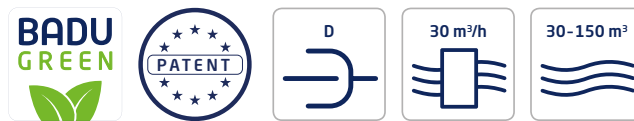


Klarsichtdeckel mit integrierter LED-Beleuchtung



Lüfterrad mit Lüfterhaube > Reduzierte Betriebsgeräusche

Umwälzpumpen, energiesparend

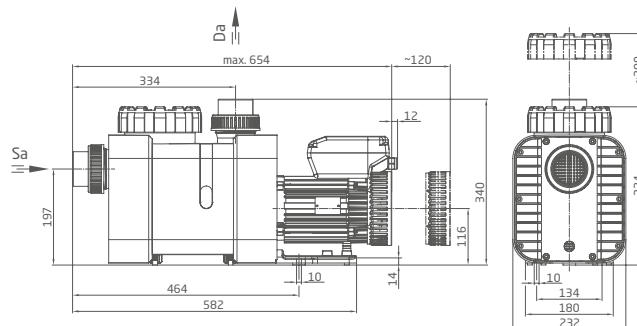
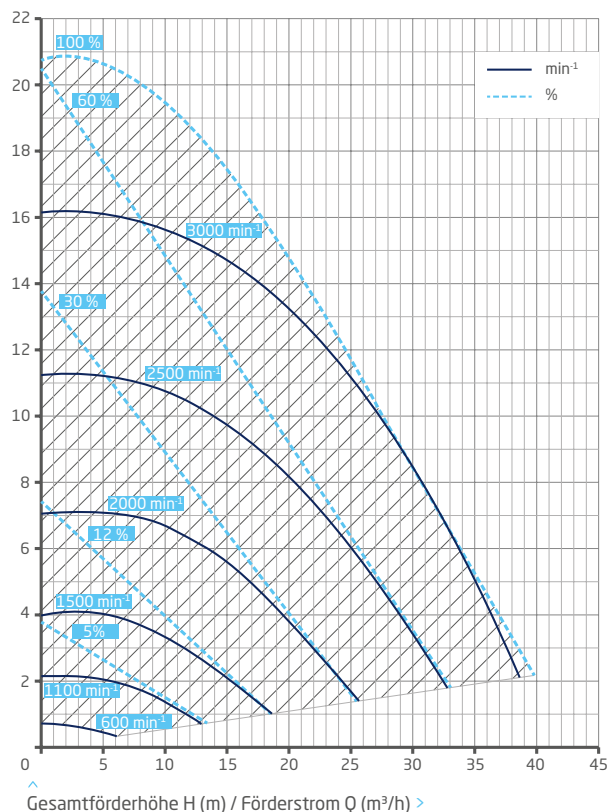


Siehe Legende

Leistung

Maße

Ausführliche Maße auf Anfrage oder unter badu.de



BADU® Delta-MK Eco VS

Dichtungslose Pumpe für den Pool.
Drehzahl geregelt und leise.

Einsatzgebiet

Schwimmbadwasser-Umwälzung in Filteranlagen, aufstellbar
jeweils max. 1,5 m oberhalb oder 3 m unterhalb des Wasserniveaus.

Ausführung

Blockpumpe mit integriertem Fasernfänger.
Motor- bzw. Pumpenwelle kommt mit dem im Kreislauf
befindlichen Wasser nicht in Berührung. Elektrische Trennung.
Fasernfängerinhalt ca. 4 l
Saugsiebmaschenweite ca. 2,2 x 2,2 mm

Ansteuerbar mit Pumpen-Fernsteuerung BADU Eco Logic.
Siehe Seite 118.

Werkstoffe

Pumpengehäuse PP GF 30
Zwischengehäuse/Dichtungsgehäuse PP GF 30
Deckel für Dichtungsgehäuse PP GF 10
Spalttopf PP GF 30
Zwischenflansch PP GF 30
Pumpenfuß ABS GF 20
Verschraubungen/Klebmunfen ABS/PVC-U
Leitschaufeleinsatz PP GF 30
Laufgrad PPE GF 30
Saugsieb PP
Deckel PC, transparent/PA 66 GF 30
Gleitlager SiC/SiC
Elastomere NBR
Schrauben Edelstahl

Technische Daten bei 50/60 Hz

BADU Delta-MK Eco VS

Saug Sa/Druck Da ⁴⁾		63/63
Empf. Saug-/Druckleitung, PVC-Rohr, d ⁴⁾		63/63
Leistungsaufnahme P ₁ /-abgabe P ₂ ¹⁾ (kW)	1~ 230 V	0,48-1,80/0,37-1,40
Nennstrom (A)	1~ 230 V	2,15-7,80 ¹⁾
Nettogewicht (kg)	1~	19,00

Detaillierte Infos zur Schutzart des Motors siehe Seite 143.

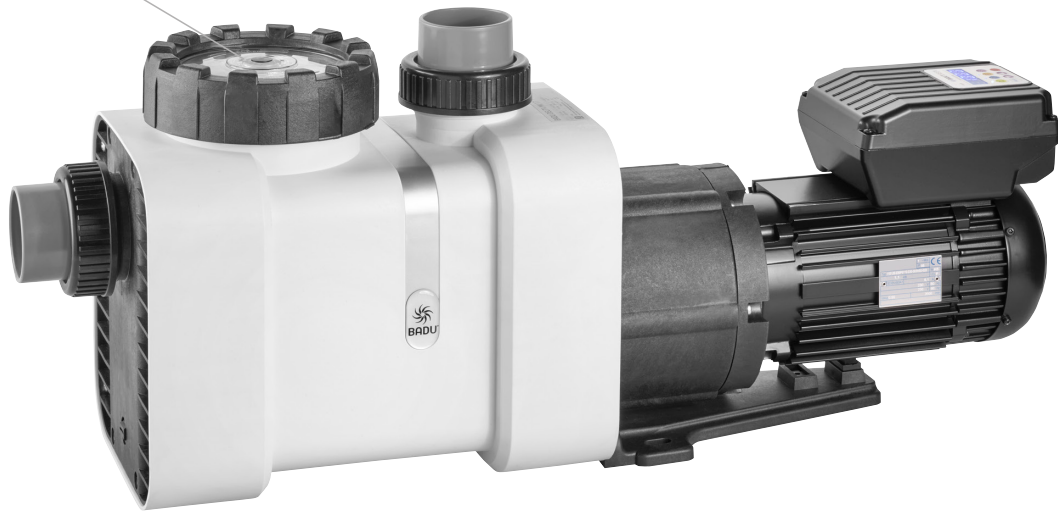
¹⁾Bei Drehzahl n = 2000-3000 min⁻¹ | Technische Daten können abweichen.

Artikel-Nr.	Typ	Spannung	Leistungsabgabe P ₂	UVP netto	UVP brutto ⁷⁾
210.3281.438	BADU Delta-MK Eco VS	1~ 230 V	1,40 kW	1.877,46 €	2.234,18 €

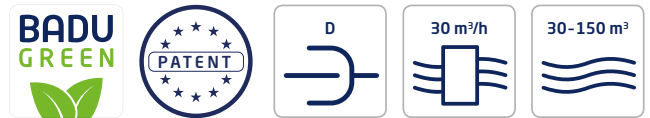
Universal-Öffnungshilfe im Lieferumfang enthalten. Siehe Seite 132.



Klarsichtdeckel mit integrierter LED-Beleuchtung



Umwälzpumpen, energiesparend

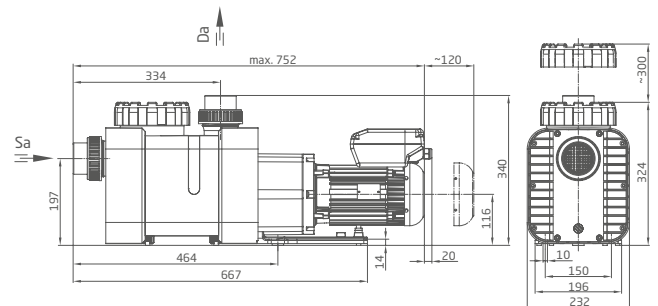
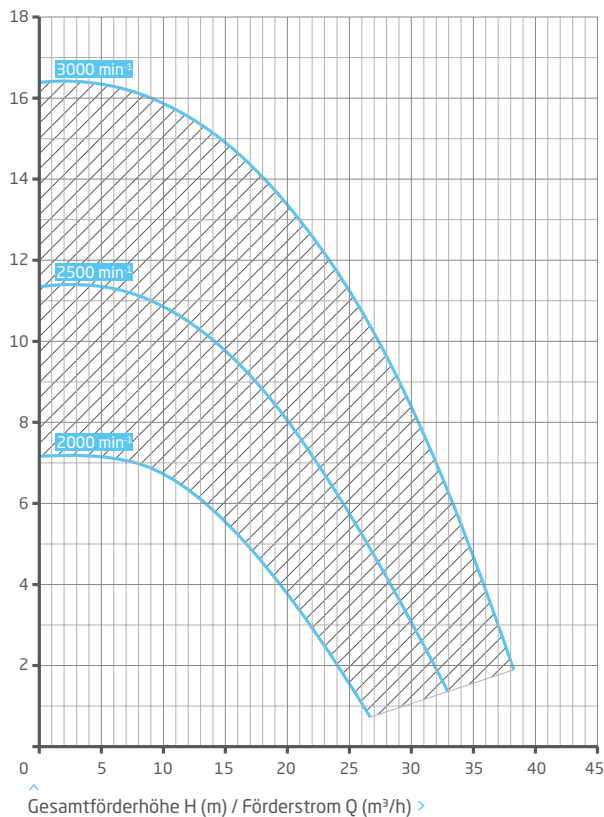


Siehe Legende

Leistung

Maße

Ausführliche Maße auf Anfrage oder unter badu.de



BADU® Profi Eco VS

Exklusive Premium-Pumpe. Mit maximaler Energieeffizienz und besonders leise. Für große Pools und Schwimmbäder. Und für höchste Ansprüche.

Einsatzgebiet

Schwimmbadwasser-Umwälzung in Filteranlagen, aufstellbar jeweils max. 3 m oberhalb oder unterhalb des Wasserniveaus.

Ausführung

Blockpumpe mit integriertem Fasernfänger.
 Balg-Gleitringdichtung auf Kunststoff-Laufradnabe montiert.
 Motor- bzw. Pumpenwelle kommt mit dem im Kreislauf befindlichen Wasser nicht in Berührung. Elektrische Trennung.
 Fasernfängerinhalt ca. 4 l
 Saugsiebmaschenweite ca. 2,2 x 2,2 mm

Ansteuerbar mit Pumpen-Fernsteuerung BADU Eco Logic.
 Siehe Seite 118.

Werkstoffe

Pumpengehäuse PP GF 30
 Zwischengehäuse PP GF 30
 Dichtungsgehäuse PP GF 30
 Spiraleinsatz PP
 Leitschaufeleinsatz PA 66 GF 30
 Laufrad PP GF 30
 Saugsieb PP
 Deckel PC, transparent/PA 66 GF 30
 Gleitringdichtung Kohle/Keramik/NBR
 Schrauben Edelstahl
 Klebemuffen PVC-U
 Elastomere NBR/Viton

Technische Daten bei 50/60 Hz		BADU Profi Eco VS
Saug Sa/Druck Da $d_{\text{außen}} \cdot DN_{\text{innen}}^{4)}$		75/75 . 63/63
Empf. Saug-/Druckleitung, PVC-Rohr, $d^{4)}$		75/75
Leistungsaufnahme P_1 /-abgabe $P_2^{1)}$ (kW)	1~ 230 V	0,09-1,80/0,05-1,40
Nennstrom (A)	1~ 230 V	0,65-7,80
Nettogewicht (kg)	1~	17,00

Detaillierte Infos zur Schutzart des Motors siehe Seite 143.

Technische Daten können abweichen.

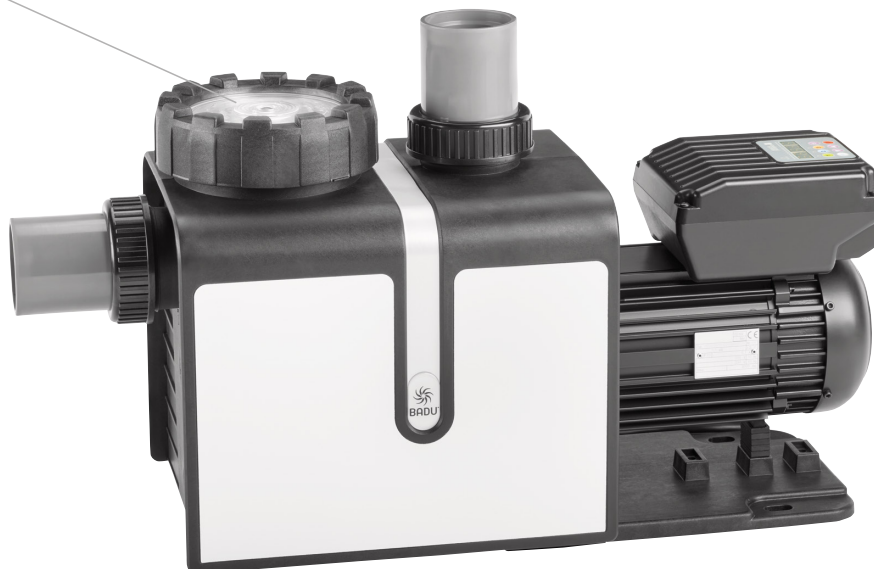
Artikel-Nr.	Typ	Spannung	Leistungsabgabe P_2	UVP netto	UVP brutto ⁷⁾
210.2321.138	BADU Profi Eco VS	1~ 230 V	1,40 kW	1.474,57 €	1.754,74 €

Universal-Öffnungshilfe im Lieferumfang enthalten. Siehe Seite 132.

BADU Profi Pumpen sind nur bei qualifizierten Schwimmbad-Fachbetrieben erhältlich...
Rufen Sie uns an: Telefon 09123 949-400



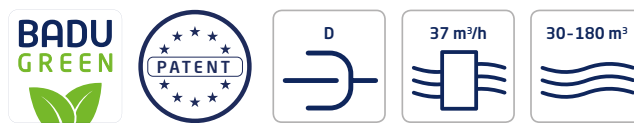
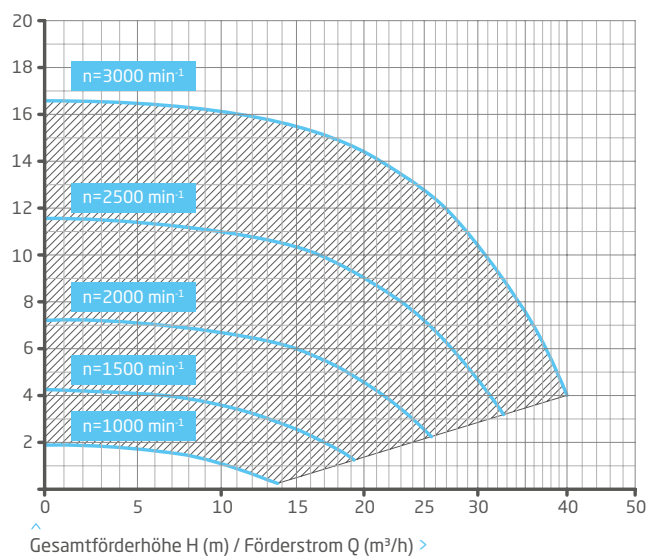
Klarsichtdeckel mit integrierter LED-Beleuchtung



Umwälzpumpen, energiesparend



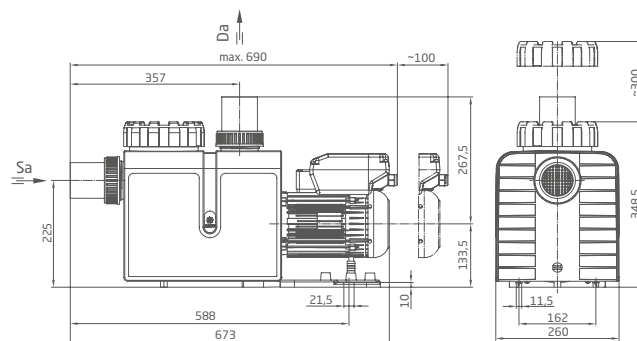
Leistung



Siehe Legende

Maße

Ausführliche Maße auf Anfrage oder unter badu.de



BADU® Profi-MK Eco VS

Dichtungslose Pumpe für den Pool.
Und mit Drehzahlregelung.

Einsatzgebiet

Schwimmbadwasser-Umwälzung in Filteranlagen, aufstellbar
jeweils max. 1,5 m oberhalb oder 3 m unterhalb des Wasserniveaus.

Ausführung

Blockpumpe mit integriertem Fasernfänger.
Motor- bzw. Pumpenwelle kommt mit dem im Kreislauf
befindlichen Wasser nicht in Berührung. Elektrische Trennung.
Fasernfängerinhalt ca. 4 l
Saugsiebmaschenweite ca. 3,2 x 2,6 mm

Ansteuerbar mit Pumpen-Fernsteuerung BADU Eco Logic.
Siehe Seite 118.

Werkstoffe

Pumpengehäuse PP GF 30
Zwischengehäuse/Dichtungsgehäuse PP GF 30
Deckel für Dichtungsgehäuse PP
Spalttopf PP GF 30
Zwischenflansch PP GF 30
Spiraleinsatz PP
Leitschaufeleinsatz PA 66 GF 30
Lauftrad PP GF 30
Saugsieb PP
Deckel PC, transparent/PA 66 GF 30
Gleitlager SiC/SiC
Schrauben Edelstahl
Elastomere NBR
Klebmunfen PVC-U

Technische Daten bei 50/60 Hz		BADU Profi-MK Eco VS
Saug Sa/Druck Da $d_{\text{außen}} \cdot DN_{\text{innen}}^{4)}$		75/75 . 63/63
Empf. Saug-/Druckleitung, PVC-Rohr, $d^{4)}$		75/75
Leistungsaufnahme P_1 /-abgabe $P_2^{1)}$ (kW)	1~ 230 V	0,56-1,80/0,48-1,40
Nennstrom (A)	1~ 230 V	2,49-7,80 ¹⁾
Nettogewicht (kg)	1~	21,00

Detaillierte Infos zur Schutzart des Motors siehe Seite 143.

¹⁾Bei Drehzahl $n = 2000-3000 \text{ min}^{-1}$ | Technische Daten können abweichen.

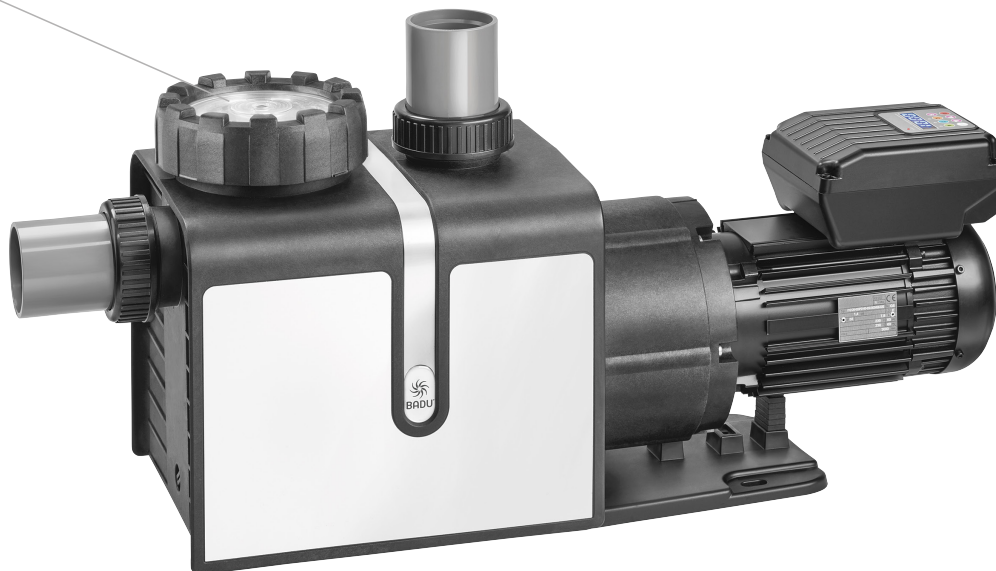
Artikel-Nr.	Typ	Spannung	Leistungsabgabe P_2	UVP netto	UVP brutto ⁷⁾
210.2321.438	BADU Profi-MK Eco VS	1~ 230 V	1,40 kW	2.022,41 €	2.406,67 €

Universal-Öffnungshilfe im Lieferumfang enthalten. Siehe Seite 132.

BADU Profi Pumpen sind nur bei qualifizierten Schwimmbad-Fachbetrieben erhältlich...
Rufen Sie uns an: Telefon 09123 949-400



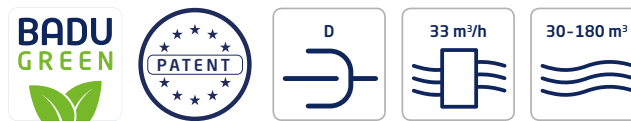
Klarsichtdeckel mit integrierter LED-Beleuchtung



Umwälzpumpen, energiesparend



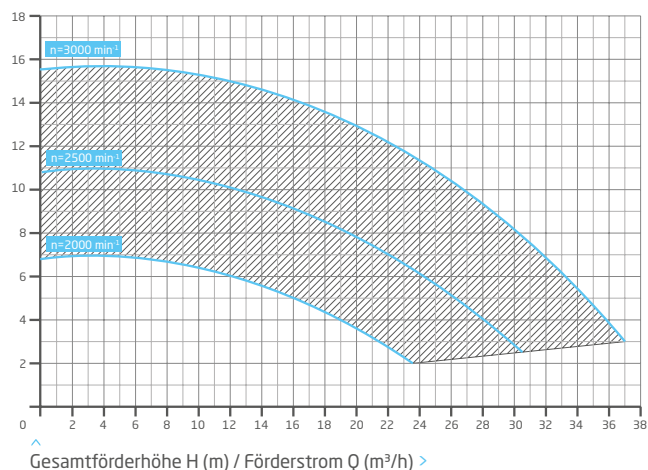
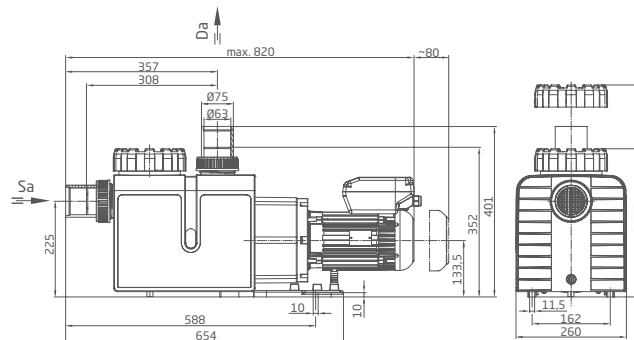
Leistung



Siehe Legende

Maße

Ausführliche Maße auf Anfrage oder unter badu.de



BADU® Eco Flex

Regelbar und mit modernster hoch effizienter Motorentechologie.
Umwälzpumpe mit bekannter Steuerung für große Pools.

Einsatzgebiet

Schwimmbadwasser-Umwälzung in Filteranlagen, aufstellbar
jeweils max. 3 m oberhalb oder unterhalb des Wasserniveaus.

Ausführung

Blockpumpe mit integriertem Fasernfänger.
Balg-Gleitringdichtung auf Kunststoff-Laufradnabe montiert.
Motor- bzw. Pumpenwelle kommt mit dem im Kreislauf befindlichen
Wasser nicht in Berührung. Elektrische Trennung.
Fasernfängerinhalt ca. 6 l
Saugsiebmaschenweite ca. 3,0 x 2,8 mm

Werkstoffe

Pumpengehäuse PP GF 30
Zwischengehäuse PP GF 30
Dichtungsgehäuse PP TV 40
Leitschaufeleinsatz PP GF 30
Laufrad PPE GF 30
Saugsieb PP
Deckel PC, transparent/PA 66 GF 30
Klebmunfen ABS
Gleitringdichtung Kohle/Keramik/NBR
Schrauben Edelstahl
Elastomere NBR/Viton

Technische Daten bei 50/60 Hz		BADU Eco Flex
Saug Sa/Druck Da d ⁴⁾		90/90
Empf. Saug-/Druckleitung, PVC-Rohr, d ⁴⁾		90/90
Leistungsaufnahme P ₁ /-abgabe P ₂ ¹⁾ (kW)	1~ 230 V	0,08-2,60/0,05-2,20
Nennstrom (A)	1~ 230 V	0,45-12,00
Nettogewicht (kg)	1~	24,50

Detaillierte Infos zur Schutzart des Motors siehe Seite 143.

Technische Daten können abweichen.

Artikel-Nr.	Typ	Spannung	Leistungsabgabe P ₂	UVP netto	UVP brutto ⁷⁾
219.0408.338	BADU Eco Flex	1~ 230 V	2,20 kW	1.812,48 €	2.156,85 €

Dreifach-Ringschlüssel-Öffnungshilfe im Lieferumfang enthalten. Siehe Seite 132.



Nachfolger der
BADU Eco Motion >



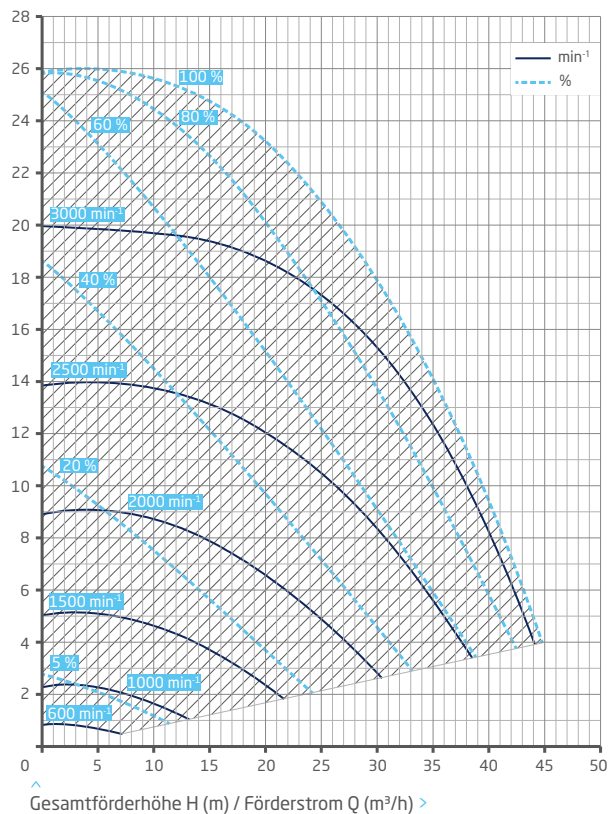
< Motordisplay
mit intuitiver
Steuerung

Umwälzpumpen, energiesparend



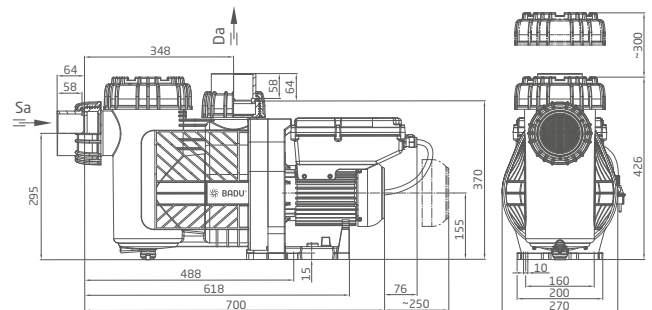
Siehe Legende

Leistung



Maße

Ausführliche Maße auf Anfrage oder unter badu.de



BADU® Variostar

Salzwasseroptimiert, korrosionsbeständig, robust.
Regelbare Kreiselpumpe für Attraktionen und Umwälzung.

Einsatzgebiet

Schwimmbad- und Industriefilteranlagen, Gegenstromanlagen, Klimaanlage, Schwimmbad-Attraktionen, Reinigungsgeräte u. v. m. – bis 90 m³/h Förderstrom.

Ausführung

Blockpumpe mit Balg-Gleitringdichtung, auf Kunststoff-Laufradnabe montiert.

Motor- bzw. Pumpenwelle kommt mit dem im Kreislauf befindlichen Wasser nicht in Berührung. Elektrische Trennung.

Druckstutzen um je 90° und zusätzlich um 29° im Uhrzeigersinn, von der Saugseite gesehen, drehbar.

Werkstoffe

Pumpengehäuse	PPE GF 30
Spaltring	Edelstahl
Gehäusedeckel	PPE GF 30
Laufrad	PP GF 30
Verschraubungen mit Klebemuffen	ABS
Laufradmutter	PP GF 30
Gleitringdichtung	SIC/SiC/Viton
Motorwelle	Edelstahl
Schrauben	Edelstahl
Elastomere	Viton

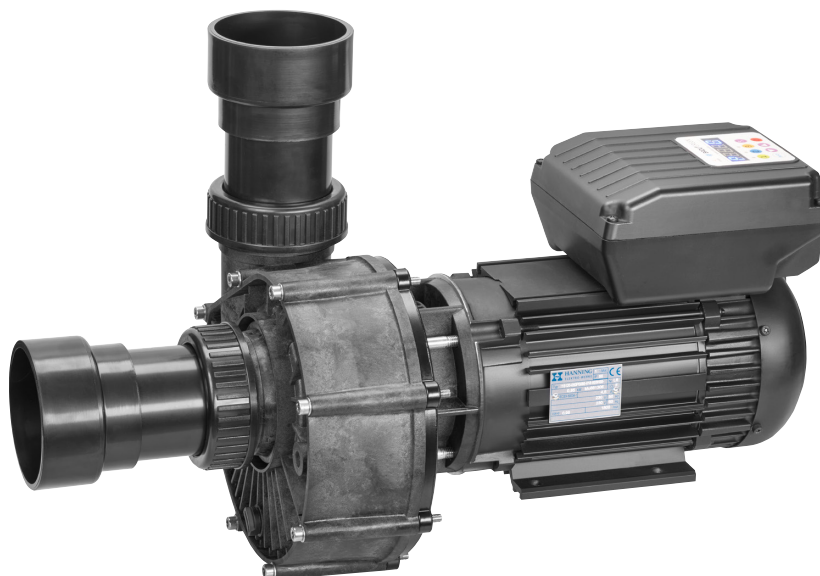
Technische Daten bei 50/60 Hz		BADU Variostar
Saug Sa/Druck Da Rp ²⁾		90/90
Empf. Saug-/Druckleitung, PVC-Rohr, d ⁴⁾		110/110
Leistungsaufnahme P ₁ /-abgabe P ₂ ¹⁾ (kW)	1~ 230 V	0,07-1,15/0,03-0,85
Nennstrom (A)	1~ 230 V	0,60-4,95
Nettogewicht (kg)	1~	11,00

Detaillierte Infos zur Schutzart des Motors siehe Seite 143.

Technische Daten können abweichen.

Artikel-Nr.	Typ	Spannung	Leistungsabgabe P ₂	UVP netto	UVP brutto ⁷⁾
238.1342.448	BADU Variostar	1~ 230 V	0,85 kW	2.173,36 €	2.586,30 €

Umwälzpumpen, energiesparend



Umwälzpumpen, energiesparend

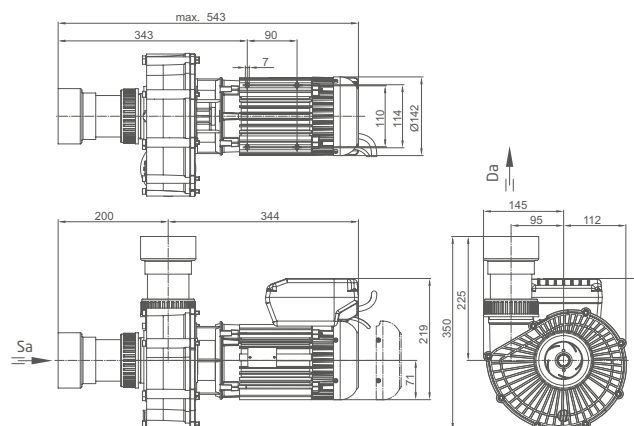
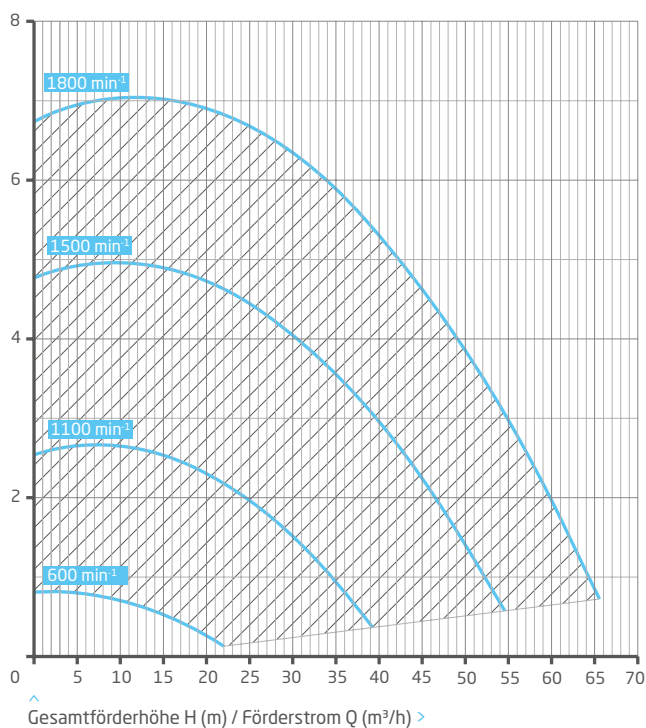


Siehe Legende

Leistung

Maße

Ausführliche Maße auf Anfrage oder unter badu.de



BADU Faktencheck

Gut informiert zur richtigen Entscheidung: Der BADU Faktencheck.
Relevante Pumpen-Merkmale auf einen Blick, im direkten Vergleich.



Vergleichsparameter	BADU	Alpha Eco Soft	Eco Soft	EasyFit Eco VS	Gamma Eco VS	Prime Eco VS
Förderstrom Q max. (m³/h)		20	26	30	30	28
Leistungsaufnahme P ₁ (kW)		0,04-0,75	0,06-1,10	0,03-1,40	0,03-1,40	0,03-1,40
Leistungsabgabe P ₂ (kW)		0,02-0,50	0,03-0,75	0,01-1,10	0,01-1,10	0,01-1,10
Wechselstrom 1~ 230 V*)		●	●	●	●	●
Drehstrom 3~ 400/230 V*)		○	○	○	○	○
LED Klarsichtdeckel		○	○	○	○	○
Deckel-Öffnungshilfe		●	●	●	●	●
Teilbares Saugsieb		○	○	●	○	○
Klebemuffe d (mm)		50	63/50	63	63	–
Werkstoff Klebemuffe		ABS	ABS	ABS	PVC-U	–
Anschlussvariante		V	V	V/IG	V/2" IG	2/1,5" IG
Motoransteuerung		D	D, A	D	D	D
Motorleistung P (%)		5-100	5-100	5-100	5-100	5-100
Motordrehzahl n (min ⁻¹)		–	–	600-3000	600-3000	600-3000
Ersatzalternative	BADU	Eco Soft	Gamma Eco VS	Gamma Eco VS	Delta Eco VS	Gamma Eco VS
GS-Zeichen		●	●	●	●	●
Katalogseite		42	44	46	48	50

*) Sonderspannung auf Anfrage.
V - Verschraubung
IG - Innengewinde
D - Digital potentialfrei
A - Analog 0-10 V und 4-20 mA
R - RS485



Bronze Eco VS	Delta Eco VS	Delta-MK Eco VS	Profi Eco VS	Profi-MK Eco VS	Eco Flex	Variostar
28	37	37	38	37	45	65
0,03-1,40	0,03-1,40	0,48-1,80	0,09-1,80	0,56-1,80	0,08-2,60	0,07-1,15
0,01-1,10	0,01-1,10	0,37-1,40	0,05-1,40	0,48-1,40	0,05-2,20	0,03-0,85
●	●	●	●	●	●	●
○	○	○	○	○	○	○
○	●	●	●	●	○	○
●	●	●	●	●	●	○
○	●	●	●	●	○	○
–	63	63	75/63	75/63	90	90
–	PVC-U	PVC-U	PVC-U	PVC-U	ABS	ABS
2" IG	V	V	V	V	V	V
D	D	D	D	D	D, A, R	D, A
5-100	5-100	–	–	–	5-100	–
600-3000	600-3000	2000-3000	1000-3000	2000-3000	600-3000	600-1800
Prime Eco VS	Profi Eco VS	Profi MK Eco VS	Delta Eco VS	Delta-MK Eco VS	–	–
●	●	●	●	●	○	○
52	54	56	58	60	62	64



SPECK X
pumpen

BADU® ist eine Marke der
SPECK Pumpen Verkaufsgesellschaft GmbH
91233 Neunkirchen am Sand, Germany

Telefon 09123 949-0
Telefax 09123 949-260

info@badu.de

badu.de